

Pentru utilizator

Instrucțiuni de exploatare



ecoCRAFT exclusiv

Cazan de pardoseala pe gaz in condensare

RO

Emitent / Producător

Vaillant GmbH

Berghauser Str. 40 ■ D-42859 Remscheid
Telefon 021 91 18-0 ■ Telefax 021 91 18-28 10
info@vaillant.de ■ www.vaillant.de

 **Vaillant**

Cuprins

Cuprins

1	Securitate	3	6	Îngrijirea și întreținerea	16
1.1	Indicații de atenționare referitoare la acțiune	3	6.1	Întreținere.....	16
1.2	Indicații de siguranță generale.....	3	6.2	Verificarea conductei de scurgere a condensului și pâlniei de scurgere	16
1.3	Utilizarea conform destinației.....	6	6.3	Îngrijirea aparatului	17
1.4	Caracteristica CE.....	6	7	Scoaterea din funcțiune	17
2	Indicații privind documentația	7	7.1	Scoaterea temporară din funcțiune a produsului.....	17
2.1	Respectarea documentației conexe	7	7.2	Scoaterea definitivă din funcțiune a produsului.....	18
2.2	Păstrarea documentației.....	7	8	Reciclarea și salubritatea	18
2.3	Valabilitatea instrucțiunilor	7	9	Serviciul de asistență tehnică și garanția	18
3	Descrierea centralei	7	9.1	Serviciul de asistență tehnică	18
3.1	Placa de construcție	7	9.2	Garanția	18
3.2	Deschiderea clapetei frontale	7	Anexă	19	
3.3	Vedere de ansamblu a elementelor de deservire	7	A	Identificarea și remedierea avariilor	19
4	Funcționarea	10			
4.1	Punerea în funcțiune a produsului	10			
4.2	Decuplarea funcțiilor de produs.....	14			
4.3	Efectuarea măsurării gazelor de ardere	14			
5	Remedierea avariilor	15			
5.1	Controlarea statusului de produs.....	15			
5.2	Semnificația codului de statut	15			
5.3	Identificarea și remedierea avariei	15			
5.4	F.22 Pericol de incendiu uscat.....	16			
5.5	F.28 Nicio aprindere la pornire	16			
5.6	F.29 Flacăra se stinge pe parcursul funcționării.....	16			
5.7	F.32 Pericol de ieșire a gazelor arse.....	16			

1 Securitate

1.1 Indicații de atenționare referitoare la acțiune

Clasificarea indicațiilor de atenționare referitoare la acțiune

Indicațiile de atenționare referitoare la acțiune sunt clasificate în felul următor cu semne de atenționare și cuvinte de semnal referitor la gravitatea pericolului posibil:

Semne de atenționare și cuvinte de semnal



Pericol!

pericol de moarte iminent sau pericol de accidentări grave ale persoanelor



Pericol!

Pericol de moarte prin electrocutare



Atenționare!

Pericol de accidentări ușoare ale persoanelor



Precauție!

Risc de pagube materiale sau poluare

1.2 Indicații de siguranță generale

1.2.1 Instalare de către specialist

Instalarea, inspecția, întreținerea și revizia produsului, cât și

reglajele de gaz pot fi efectuate numai de către un specialist.

1.2.2 Pericol de moarte cauzat de gazul scurs

La miros de gaz în clădiri:

- ▶ Evitați încăperile cu miros de gaz.
- ▶ Dacă este posibil, deschideți larg ușile și ferestrele și asigurați ventilația.
- ▶ Evitați flăcările deschise (de ex. brichetă, chibrituri).
- ▶ Nu fumați.
- ▶ Nu acționați întrerupătoare electrice, fișe de rețea, sone-rii, telefoane și alte instalații de interfonie din clădire.
- ▶ Închideți dispozitivul de închidere al contorului de gaz sau principalul dispozitiv de închidere.
- ▶ Dacă este posibil, închideți robinetul de gaz la produs.
- ▶ Atenționați locatarii casei prin strigare sau ciocnire.
- ▶ Părăsiți imediat clădirea și împiedicați accesul terților.
- ▶ Alarmați poliția și pompierii de îndată ce vă aflați în afara clădirii.
- ▶ Informați serviciul de intervenție al societății furnizoare de gaz de la o linie telefonică aflată în afara clădirii.

1.2.3 Pericol de moarte cauzat de traseele blocate sau neetanșe ale gazelor de ardere

Este posibilă ieșirea gazelor arse și producerea de intoxicații prin erori de instalare, deteriorare, manipulare sau un loc de instalare nepermis.

- ▶ Nu realizați modificări asupra întregii instalații de gaze arse.

La miros de gaze arse în clădiri:

- ▶ Deschideți larg toate ușile și ferestrele accesibile și asigurați ventilația.
- ▶ Opriți produsul.
- ▶ Înștiințați o companie specializată.

1.2.4 Pericol de moarte în caz de modificări aduse produsului sau împrejurmii produsului

- ▶ Este interzisă îndepărtarea, șuntarea sau blocarea dispozitivelor de siguranță.
- ▶ Nu manipulați dispozitivele de siguranță.
- ▶ Nu distrugeți sau îndepărtați plombele subansamblurilor. Numai instalatorii autorizați și serviciile de asistență tehnică au voie să modifice componentele plombate.
- ▶ Nu efectuați modificări:
 - asupra produsului

- asupra conductelor de alimentare cu gaz, alimentare cu aer, apă și curent electric
- asupra întregii instalații de gaze arse
- asupra întregului sistem de scurgere a condensului
- la supapa de siguranță
- la conductele de scurgere
- asupra caracteristicilor constructive, care pot avea influență asupra siguranței în exploatarea produsului

1.2.5 Pericol de moarte cauzat de scurgerea gazelor de ardere

Dacă utilizați produsul cu un sifon de condens gol, atunci sunt posibile scăpări ale gazelor de ardere în aerul încăperii.

- ▶ Asigurați-vă de faptul că sifonul de condens este umplut permanent pentru funcționarea produsului.

1.2.6 Pericol de moarte cauzat de substanțe explozive și inflamabile

- ▶ Nu folosiți sau depozitați materiale explozive sau inflamabile (de ex. benzină, hârtie, vopsele) în camera de tehnică a centralei.

1.2.7 Pericolul de opărire cauzat de apa potabilă fierbinte

La punctele de consum pentru apa caldă menajeră există pericol de opărire la temperaturi ale apei calde menajere peste 60 °C. Copiii mici sau persoanele în vârstă pot fi puse în pericol chiar la temperaturi mai scăzute.

- ▶ Alegeți temperatura în așa fel încât să nu existe persoane puse în pericol.

1.2.8 Pericol de pagube materiale cauzate de îngheț

- ▶ Asigurați-vă de faptul că instalația de încălzire rămâne în funcțiune la îngheț și că toate camerele sunt temperate suficient.
- ▶ Dacă nu puteți asigura funcționarea, atunci solicitați unui instalator să golească instalația de încălzire.

1.2.9 Risc de producere a unor pagube de coroziune cauzate de aerul de ardere și din încăperea neadecvat

Spray-urile, solventii, produsele de curățare cu clor, vopselele, adezivii, compuși de amoniac, pulberile și alți factori similari

pot cauza corodarea produsului și a tubulaturii de aer/gaze de ardere.

- ▶ Asigurați-vă de faptul că alimentarea cu aer de ardere este permanent liberă de fluor, clor, sulf, praf, etc.
- ▶ Asigurați-vă de faptul că nu se depozitează materiale chimice la locul de instalare.

1.2.10 Pericol de accidentare și pericol de pagube materiale prin întreținerea și reparația necorespunzătoare sau neglijentă.

- ▶ Nu încercați niciodată să efectuați prin mijloace proprii lucrări de întreținere sau reparare asupra produsului dumneavoastră.
- ▶ Solicitați remedierea de urgență a avariilor și pagubelor de către un specialist.
- ▶ Respectați intervalele de întreținere prestabilite.

1.2.11 Riscul de deteriorare a clădirii din cauza apei scurse

Apa scursă poate determina deteriorări ale materialelor de construcție.

- ▶ În cazul eventualelor neetanșeități în zona conductelor,

1 Securitate

Închideți imediat robinetele de întreținere.

- Remediați neetanșeitățile prin intermediul firmei dumneavoastră de specialitate.

1.3 Utilizarea conform destinației

La utilizarea improprie sau neconformă cu destinația pot rezulta pericole pentru sănătatea și viața utilizatorilor sau a terților resp. deteriorări ale aparatului și alte pagube materiale.

Produsele sunt cazane de pardoseala pe gaz în condensare și având această funcție sunt prevăzute ca generator de căldură pentru instalații de încălzire centralizate cu apă caldă și pentru prepararea apei calde.

Utilizarea conform destinației conține:

- observarea instrucțiunilor de utilizare alăturate ale produsului, cât și ale tuturor componentelor instalației
- respectarea tuturor condițiilor de inspecție și întreținere prezentate în instrucțiunile de inspecție și întreținere.

Acest aparat poate fi utilizat de copii peste 8 ani și de persoanele cu capacități fizice, senzoriale sau mentale reduse sau de către cele cu deficiențe de ex-

periență și cunoștințe dacă sunt supravegheate sau dacă au fost instruite referitor la utilizarea sigură a aparatului și la pericolele astfel rezultate. Este interzis jocul copiilor cu aparatul. Curățarea și întreținerea realizată de utilizator nu pot fi realizate de către copii fără supraveghere.

O altă utilizare decât cea descrisă în instrucțiunile prezente sau o utilizare care o depășește pe cea descrisă aici este neconformă cu destinația. Neconformă cu destinația este și orice utilizare comercială și industrială directă.

Atenție!

Este interzisă orice utilizare ce nu este conformă cu destinația.

1.4 Caracteristica CE



Prin caracteristica CE se documentează faptul că produsele îndeplinesc cerințele de bază ale directivelor în vigoare conform plăcii de timbru.

Declarația de conformitate poate fi consultată la producător.

2 Indicații privind documentația

2.1 Respectarea documentației conexe

- ▶ Respectați obligatoriu toate instrucțiunile de exploatare alăturate componentelor instalației.

2.2 Păstrarea documentației

- ▶ Păstrați atât aceste instrucțiuni, cât și toate documentațiile conexe pentru utilizare viitoare.

2.3 Valabilitatea instrucțiunilor

Aceste instrucțiuni sunt valabile exclusiv pentru:

Produs - număr articol

VKK 806/3-E-HL	0010016460
VKK 1206/3-E-HL	0010016461
VKK 1606/3-E-HL	0010016462
VKK 2006/3-E-HL	0010016463
VKK 2406/3-E-HL	0010016464
VKK 2806/3-E-HL	0010016465

3 Descrierea centralei

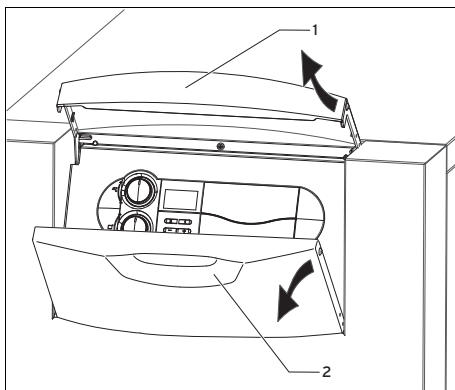
3.1 Placa de construcție

Plăcuța cu date constructive este atașată din fabricație pe partea inferioară a produsului. Plăcuța cu date constructive conține următoarele informații:

- Seria
- Denumirea tipului
- Notația tipurilor admise
- Date tehnice
- Caracteristica CE

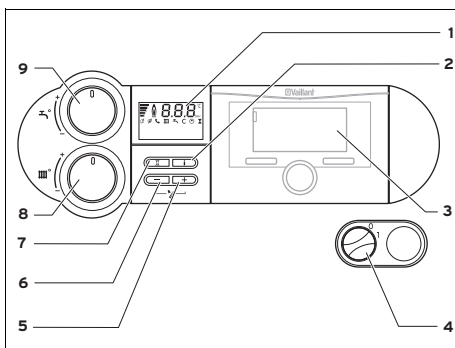
A șaptea până la a 16.-a cifră a seriei de pe plăcuța cu date constructive formează numărul de articol.

3.2 Deschiderea clapetei frontale



- ▶ Deschideți clapa frontală prin ridicarea barei de prindere argintii(1).
 - ◁ Clapa frontală (2) se rabatează automat în jos și panoul de operare este accesibil.

3.3 Vedere de ansamblu a elementelor de deservire



- | | |
|--------------------------|--|
| 1 Display | 7 Tastă resetare avarie |
| 2 Tastă i | 8 Buton rotativ temperatură tur încălzire |
| 3 Regulator (accesoriu) | 9 Buton rotativ temperatură în boiler pentru apă caldă |
| 4 Întrerupător principal | |
| 5 Tastă + | |
| 6 Tastă - | |

Displayul indică temperatura tur actuală, presiunea instalației a instalației de încă-

3 Descrierea centralei

Izire, regimul de funcționare sau anumite informații suplimentare.

Tasta **i** este utilizată pentru apelarea informațiilor de stare.

Regulatorul care poate fi obținut ca accesoriu, reglează automat temperatura pe tur în funcție de temperatura exterioară.

Înterupător principal este utilizat pentru conectarea și deconectarea produsului.

Tasta **+** este utilizată pentru afișajul temperaturii în boiler (în cazul în care produsul este dotat cu un senzor de temperatură pentru boilerul pentru apă caldă).

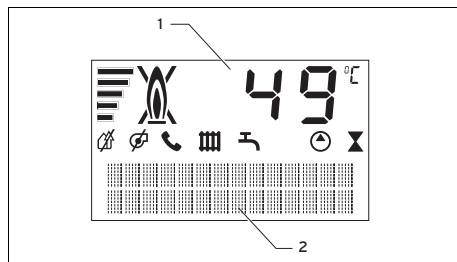
Tasta **-** este utilizată pentru afișajul presiunii de umplere a instalației de încălzire.

Tasta **resetare avarie** este utilizată pentru resetarea produsului în cazul anumitor defecțiuni.

Butonul rotativ al temperaturii tur încălzire este utilizat pentru reglajul temperaturii tur încălzire, dacă nu este conectat niciun regulator. Dacă este conectat un regulator, butonul rotativ al temperaturii tur încălzire trebuie poziționat pe opritorul din dreapta.

Butonul rotativ temperatură în boiler este utilizat pentru reglajul temperaturii în boiler, în cazul în care este conectat un boiler pentru apă caldă. Dacă este conectat un regulator, butonul rotativ trebuie poziționat pe opritorul din dreapta. Regulatorul determină apoi temperatura în boiler.


3.3.1 Sistemul digital de informații și analiză (DIA)









1 Afișajul temperaturii actuale de încălzire pe tur, a presiunii de umplere a instalației de încălzire, a codului de statut sau de eroare


2 Afișaj în text clar

Simbol	Semnificație	Explicație
☒	Defecțiune în calea de aer/gazelor de ardere	
☒	Defecțiune în calea de aer/gazelor de ardere	

Simbol	Semnificație	Explicație
	comDIALOG	<p>Temperatura turului încălzirii și a apei calde sunt prestabilite cu sistemul de comunicație comDIALOG. Produsul funcționează cu alte temperaturi decât cele reglate la butoanele rotative.</p> <p>Acest regim de funcționare poate fi încheiat numai prin:</p> <ul style="list-style-type: none"> – comDIALOG – Modificarea temperaturii la butoanele rotative cu mai mult de $\pm 5K$ <p>Acest regim de funcționare nu poate fi încheiat prin:</p> <ul style="list-style-type: none"> – Apăsarea tastei resetarea avariei. – Deconectarea și reconectarea produsului

Simbol	Semnificație	Explicație
	Regimul de încălzire	<ul style="list-style-type: none"> – Simbolul este vizibil persistent: produsul se află în modul de funcționare regim de încălzire – Simbolul se aprinde intermitent: timpul de blocare a arzătorului este activ
	Prepararea apei calde menajere	<ul style="list-style-type: none"> – Simbolul este vizibil persistent: regimul de încărcare al boilerului pentru apă caldă este validat de regulator și sistemul de comandă al cazanului – Simbolul se aprinde intermitent: boilerul pentru apă caldă este încălzit
	Pompa de încălzire în exploatare	
	Electrovalva este comandată	Alimentarea cu gaz la arzător este deschisă
	Necesarul de energie actual	Afișajul gradului de modulație al arzătorului (afișajul cu bare)
	Defecțiune pe parcursul regimului de ardere	Arzătorul este deconectat

4 Funcționarea

Simbol	Semnificație	Explicație
	Funcționarea arzătorului conform destinației	Arzătorul este conectat

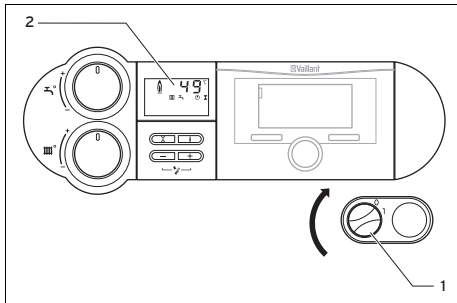
4 Funcționarea

4.1 Punerea în funcțiune a produsului

4.1.1 Deschiderea robinetelor de service

1. Solicitați specialistului care a instalat produsul să vă explice poziția și manevrarea robinetelor de service.
2. Deschideți robinetul de gaz până la opritor.
3. Dacă sunt instalate, controlați dacă sunt deschise robinetele de întreținere în turul și returul instalației de încălzire.
4. Dacă este conectat un boiler pentru apă caldă, deschideți robinetul de apă rece. Pentru a verifica, puteți testa la un robinet de apă caldă menajeră dacă are loc curgerea apei.

4.1.2 Pornirea produsului



1. Porniți produsul cu întrerupătorul principal (1).

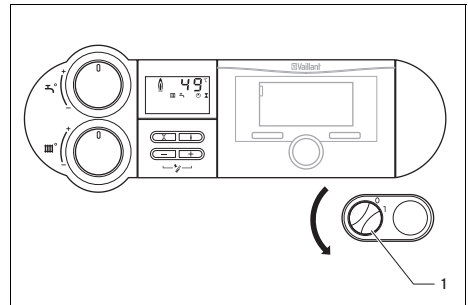
◁ 1: „PORNIT“

◁ Dacă întrerupătorul principal se găsește în poziția 1, produsul este pornit și în display (2) apare afișajul standard al sistemului digital de

analiză și informare. Imediat după pornire, pe display apare afișajul „Meniul de funcții“. Meniul de funcții permite instalatorului controlul funcțional al actuatorilor individuali. După aprox. 5 secunde de așteptare sau apăsarea tastei, i produsul comută în regimul normal.

2. Reglați produsul corespunzător nevoilor dumneavoastră.

4.1.3 Deconectare produs



- Deconectați produsul cu întrerupătorul principal (1).

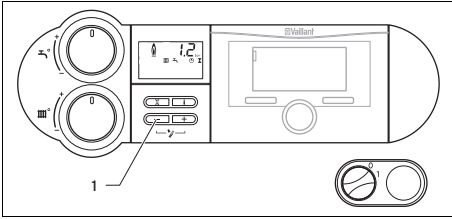
◁ 0: „OPRIT“



Indicație

Pentru ca funcțiile de protecție, de ex. protecția contra înghețului să rămână activate, activați și dezactivați produsul exclusiv cu regulatorul de temperatură (informații în acest scop găsiți în instrucțiunile de utilizare corespunzătoare). Dacă este prezent un regulator de temperatură, blocați regimul de încălzire și cu boiler prin rotirea butoanelor de reglare pe opritorul din stânga.

4.1.4 Controlarea presiunii instalației



- ▶ Verificați regulat presiunea de umplere a instalației de încălzire. Apăsăți scurt tasta – (1).
 - ◁ Displayul indică presiunea de umplere timp de aprox. 5 secunde.
 - ◁ Pentru o exploatare impecabilă a instalației de încălzire, în cazul instalației de încălzire, presiunea de umplere trebuie să se situeze între 1,0 și 2,0 bari. Dacă presiunea este mai scăzută, înainte de punerea în funcțiune trebuie completată apă fierbinte.



Indicație

Puteți comuta între afișajul temperaturii sau al presiunii în display, prin menținerea apăsării tastei – aprox. 5 secunde.



Indicație

Produsul dispune de un senzor de presiune pentru a evita funcționarea instalației de încălzire cu o cantitate prea mică de apă și, astfel, posibilele pagube ulterioare. Senzorul de presiune semnalează deficitul de presiune la coborârea sub 0,06 MPa (0,6 bari), în display este reprezentată presiunea instalației printr-o aprindere intermitentă. La coborârea sub 0,03 MPa (0,3 bari) apare mesajul de eroare alternant cu **F.22** și arzătorul este blocat. În cazul unei presiuni a instalației sub 0,06 MPa (0,6 bari), umpleți instalația de încălzire cât mai rapid posibil. Imediat ce presiunea instalației a depășit 0,06 MPa (0,6 bari), produsul este pus în funcțiune fără alte măsuri suplimentare.

Dacă senzorul de presiune este defect, produsul trece în regimul de protecție confort. Temperatura pe tur maxim posibilă și puterea sunt limitate. Este afișată starea **S.40** alternant cu **F.22** (deficit de apă).



Indicație

Dacă instalația de încălzire se întinde peste mai multe etaje, atunci poate fi necesară o presiune mai mare a instalației de încălzire. Consultați-vă specialistul pentru aceasta.

4 Funcționarea

4.1.5 Umplerea instalației de încălzire



Precauție!

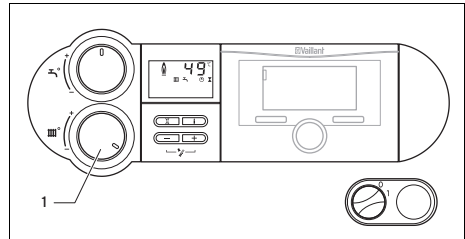
Riscul producerii de pagube materiale cauzate de apa fierbinte cu conținut ridicat de calcar, puternic corozivă sau cu substanțe chimice!

Apa din rețea neadecvată deteriorează garniturile și membranele, înfundă subsansamblurile produsului și instalației de încălzire prin care trece apa și produce zgomote.

- ▶ Umpleți instalația de încălzire numai cu apă fierbinte adecvată.
- ▶ În caz de incertitudine, consultați-vă specialistul.

1. Consultați-vă specialistul privind poziția robinetului de umplere.
2. Racordați robinetul de umplere la alimentarea cu apă fierbinte, așa cum v-a explicat specialistul.
3. Deschideți toate robinetele caloriferului (robinetele cu termostat) ale instalației de încălzire.
4. Deschideți alimentarea cu apă fierbinte.
5. Deschideți încet robinetul de umplere.
6. Completați cu apă până la atingerea presiunii de umplere necesare.
7. Închideți robinetul de umplere.
8. Aerisiți toate caloriferele.
9. La final, verificați presiunea de umplere de pe display.
10. Dacă este cazul, completați din nou cu apă.
11. Închideți robinetul de umplere și alimentarea cu apă fierbinte.

4.1.6 Reglarea temperaturii pe tur în boiler (cu regulatorul de temperatură)



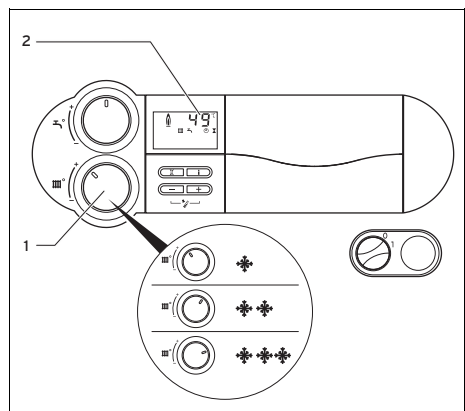
- ▶ Poziționați butonul rotativ al temperaturii boilerului pe (1) opritorul din dreapta.
- ◁ Temperatura tur de încălzire este reglată automat cu regulatorul de temperatură.



Indicație

Pentru ca regulatorul de temperatură să poată regla temperaturi până la temperatura maximă tur încălzire, butonul rotativ al temperaturii tur încălzire trebuie să fie întotdeauna poziționat pe opritorul din dreapta.

4.1.7 Reglare temperatură tur încălzire (fără regulatorul de temperatură)



- ▶ Reglați temperatura nominală pe tur la butonul rotativ al temperaturii tur în-

călzire (1) corespunzător temperaturii exterioare.

Poziție	Semnificație	Offset temp ext
Opritor stânga	Protecția contra înghețului	
Stânga (toțuși nu până la opritor)	Timp de transfer	aprox. 10 ... 20 °C
Centru	Frig moderat	aprox. 0 ... 10 °C
Dreapta	Frig puternic	sub 0 °C

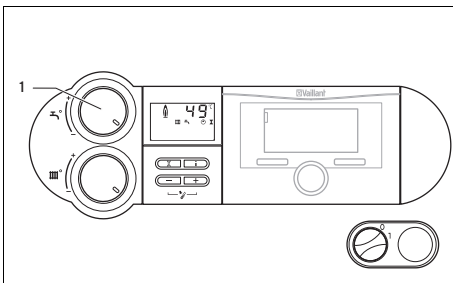
◁ După rotirea butonului rotativ al temperaturii tur încălzire, displayul indică temperatura nominală pe tur reglată(2). După trei secunde dispare acest afișaj și pe display apare din nou afișajul standard (temperatură tur încălzire actuală).



Indicație

Temperatura maximă pe turul încălzirii este reglată din fabricație la 75 °C. Aceasta poate fi stabilită de instalatori între 40 °C și 85 °C.

4.1.8 Reglarea temperaturii în boiler (cu regulatorul de temperatură)



1. Poziționați butonul rotativ temperatură boiler(1) pe opritorul din dreapta, pentru ca regulatorul să funcționeze fără erori.

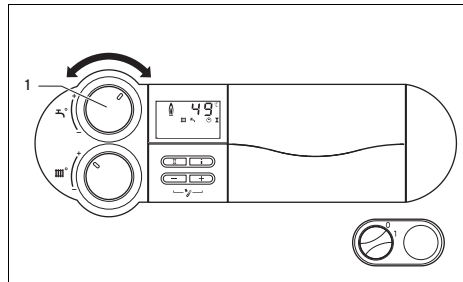
2. Nu reglați temperatura dorită a boilerului la butonul rotativ pentru temperatura în boiler, ci setați temperatura boilerului pentru apă caldă la regulator.



Indicație

Dacă doriți o temperatură în boiler mai mică de 60 °C, vă recomandăm utilizarea reglată a funcției de protecție contra bacteriei legionella cu regulatorul de temperatură.

4.1.9 Reglarea temperaturii în boiler (fără regulatorul de temperatură)



► Poziționați butonul rotativ al temperaturii în boiler (1) la temperatura dorită.

Poziție	Semnificație	Temperatura
Opritor stânga	Temperatura minimă în boiler = protecția contra înghețului	15 °C
Centru	Temperatura medie în boiler	≈ 50 °C
Opritorul din dreapta	Temperatura maximă în boiler	65 °C

4 Funcționarea

- ◁ Pe display se afișează temperatura dorită. După 3 secunde dispare acest afișaj și pe display apare din nou afișajul standard (temperatură tur încălzire actuală).



Indicație

Temperatura maximă în boiler este reglată din fabricație la 65 °C. Aceasta poate fi stabilită de instalatori între 50 °C și 70 °C.

4.2 Decuplarea funcțiilor de produs

4.2.1 Decuplare regim boiler (cu aparat de reglare VRC 630/VRS 620)

1. Lăsați butonul rotativ al temperaturii boilerului pe opritorul din dreapta.
2. La regulator, comutați circuitul boilerului pe „OPRIT“.



Indicație

Dacă utilizați regulatorul de temperatură VRC 450 sau 470 comutați regimul cu boiler conform capitolului "Decuplarea funcționării acumulatorului (fără regulator de temperatură)". (→ pagina 14)

4.2.2 Decuplare regim cu boiler (fără aparat de reglare)

- ▶ Rotiți butonul rotativ al temperaturii boilerului pe opritorul din stânga.
 - ◁ Regimul cu boiler este decuplat.
 - ◁ Funcția de protecție contra înghețului pentru boilerul pentru apă caldă este activată.
 - ◁ Pe display este afișată temperatura nominală de 15 °C în boiler, timp de 3 secunde.



Indicație

Funcția de protecție contra înghețului determină ca în cazul temperaturilor în boiler sub 10 °C, să fie cuplată prepararea apei calde până când apa în boiler a atins din nou 15 °C.

4.2.3 Deconectarea regimului de încălzire (cu regulatorul de temperatură)

1. Lăsați butonul rotativ pentru reglarea temperaturii tur încălzire pe opritorul din dreapta.
2. La regulator, comutați regimul de încălzire pe „OPRIT“.

4.2.4 Decuplare regim de încălzire (fără aparat de reglare)

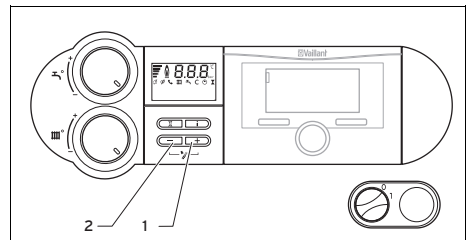
- ▶ Rotiți butonul rotativ pentru reglarea temperaturii tur încălzire pe opritorul din stânga.
 - ◁ Regimul de încălzire este decuplat.
 - ◁ Funcția de protecție contra înghețului este activată.

4.3 Efectuarea măsurării gazelor de ardere



Indicație

Lucrările de măsurare și de control pot fi efectuate numai de hornari sau instalatori.



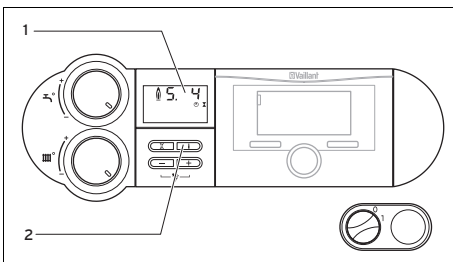
1. Cuplați funcția coșar prin apăsarea concomitentă a tastelor - (2) și + (1) ale sistemului DIA.

- ◁ Afișajul în display: **S.Fh** = încălzire regim coșar; **S.Fb** = apă caldă regim coșar
- ◁ Produsul funcționează acum timp de 15 minute la sarcină maximă. Dacă nu apăsați nicio tastă timp de 15 minute sau dacă este atinsă o temperatură pe tur de 85 °C, funcția coșar este automat decuplată.

2. Efectuați măsurările cel mai devreme după 3 minute de durată de funcționare a produsului.
3. Deșurubați căpăcelele de astupare de la priza de măsurare a presiunii de intrare.
4. Măsurați la priza de măsurare a presiunii de intrare în calea gazelor de ardere.
5. Măsurați la priza de măsurare în calea aerului.
6. Cuplați funcția coșar prin apăsarea concomitentă a tastelor – și + ale sistemului DIA.
7. Înșurubați căpăcelele de astupare pe priza de măsurare a presiunii de intrare.

5 Remedierea avariilor

5.1 Controlarea statusului de produs



1. Apelați statusul produsului prin acționarea tastei **i** (**2**).
2. Comutați din nou display-ul (**1**) în modul normal prin apăsarea tastei.

5.2 Semnificația codului de statut

Codurile de statut care sunt afișate în displayul sistemului DIA, oferă informații despre starea de funcționare actuală a produsului.

În cazul apariției concomitente a mai multor stări de funcționare, codurile de statut prezente sunt afișate succesiv alternativ. Codul de statut este explicat cu un text explicativ în display.

Cod de stare	Semnificație
	Regimul de încălzire
S. 0	Fără necesar termic
S. 1	Pornire suflantă
S. 2	Tur pompă
S. 3	Aprindere
S. 4	Arzător pornit
S. 6	Funcționare inerțială suflantă
S. 7	Funcționare inerțială pompă
S. 8	Timp de blocare rămas xx min
S.31	Fără necesar termic (regim de vară)
S.34	Protecția contra înghețului
	Regimul boiler
S.20	Cerere apă caldă menajeră
S.22	Tur pompă
S.24	Arzător pornit
S.27	Funcționare inerțială pompă

5.3 Identificarea și remedierea avariei

- ▶ Dacă există probleme la funcționarea produsului dumneavoastră, atunci puteți verifica singur unele puncte cu ajutorul tabelului din anexă. Identificarea și remedierea avariilor (→ pagina 19)
- ▶ Dacă produsul nu funcționează ireproșabil după verificarea pe baza tabelului, atunci adresați-vă unui specialist în vederea remedierii problemei.

6 Îngrijirea și întreținerea

5.4 F.22 Pericol de incendiu uscat

Imediat ce presiunea instalației coboară sub 0,06 MPa (0,6 bari), pe display apare intermitent afișajul presiunii cu presiunea actuală a apei. Imediat ce ați adăugat ulterior suficientă apă, este din nou afișată temperatura pe tur actuală.

La coborârea sub o presiune de 0,03 MPa (0,3 bari), produsul se decuplează. Pe display apare mesajul de eroare **F.22**.

- ▶ Umpleți instalația de încălzire cu apă fierbinte adecvată și dezaerați instalația de încălzire.
- ▶ Dacă se produc căderi frecvente de presiune, adresați-vă unei firme de specialitate recunoscute. Cauza pentru pierderea de apă fierbinte trebuie determinată și înlăturată.

5.5 F.28 Nicio aprindere la pornire

Dacă arzătorul nu se aprinde după trei încercări de aprindere, atunci produsul nu este pus în funcțiune și comută pe **eroare**.

Pe display este afișat simbolul \times .

- ▶ Verificați dacă este deschis robinetul de blocare a gazului.
- ▶ Dacă robinetul de blocare a gazului este închis, deschideți-l după o consultare cu o firmă de specialitate.
- ▶ Apăsăți tasta de resetare timp de 1 secundă pentru a anula decuplarea aprinderii după trei încercări eșuate.
- ▶ Dacă produsul nu pornește după trei încercări de deparazitare, adresați-vă unei firme de specialitate autorizate.

5.6 F.29 Flacăra se stinge pe parcursul funcționării

Arzătorul semnaleză o pierdere a flăcării în timpul funcționării, după ce pentru cel puțin 6 secunde flacăra a fost deja detectată. Produsul comută pe **eroare**.

Pe display este afișat simbolul \times .

- ▶ Verificați dacă este deschis robinetul de blocare a gazului.

- ▶ Dacă robinetul de blocare a gazului este închis, deschideți-l după o consultare cu o firmă de specialitate.
- ▶ Apăsăți tasta de resetare timp de 1 secundă pentru a anula decuplarea aprinderii după trei încercări eșuate.
- ▶ Dacă produsul nu pornește după trei încercări de deparazitare, adresați-vă unei firme de specialitate autorizate.

5.7 F.32 Pericol de ieșire a gazelor arse

În cazul defecțiunilor în calea aerului/gazelor de ardere sau evacuarea condensului, produsul se deconectează după ce au eșuat trei încercări de repornire cu câte 20 minute timp de așteptare.

În display sunt afișate simbolurile ϕ și ϕ .

- ▶ Adresați-vă unui firme de specialitate recunoscute.

6 Îngrijirea și întreținerea

6.1 Întreținere

Premisa pentru disponibilitatea de funcționare permanentă și securitatea în exploatare durabile, fiabilitatea și durata de viață îndelungată sunt o inspecție anuală și o întreținere la doi ani a centralei de către un instalator.

6.2 Verificarea conductei de scurgere a condensului și pâlniei de scurgere

Conducta de scurgere a condensatului și pâlnia de golire trebuie să fie permanent deschise.

- ▶ Controlați regulat conducta de scurgere a condensului și pâlnia de golire pentru deficiențe, în special pentru dopuri.

În conducta de scurgere a condensatului și în pâlnia de golire nu trebuie să se vadă sau să se simtă obstacole.

Scoaterea din funcțiune 7

- ▶ Dacă depistați deficiențe, atunci solicitați remedierea acestora de către un instalator.

6.3 Îngrijirea aparatului



Precauție!

Riscul producerii de pagube materiale prin produse de curățare inadecvate!

- ▶ Nu folosiți spray-uri, materiale abrazive, detergenți sau produse de curățare cu solvenți sau clor.

- ▶ Curățați carcasa cu o cârpă umedă și puțin săpun fără solvenți.

7 Scoaterea din funcțiune

7.1 Scoaterea temporară din funcțiune a produsului



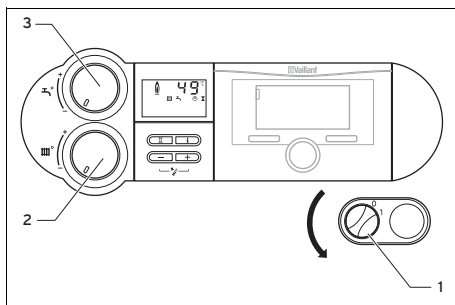
Precauție!

Riscul producerii de pagube materiale cauzate de îngheț

Dispozitivele de protecție contra înghețului și de monitorizare sunt active numai dacă nu există o separare de la rețeaua electrică, produsul se pornește de la întrerupătorul principal, iar robinetul de blocare a gazului este deschis.

- ▶ Activați și dezactivați produsul în regim normal exclusiv cu regulatorul de temperatură.
- ▶ În cazul în care nu există regulator de temperatură, cu întrerupătorul principal cuplat stabiliți butoanele rotative pentru valoarea nominală pentru turul încălzirii și boiler pe opritorul din stânga.

- ▶ Nu separați produsul de la rețeaua de curent electric în regim de funcționare normal.
- ▶ În regimul normal, lăsați întrerupătorul principal în poziția 1.



1. Rotiți butonul rotativ temperatură rezervor (3) complet spre stânga.
2. Rotiți butonul rotativ temperatură tur încălzire (2) complet spre stânga.
3. În cazul în care suflanta funcționează inercial, așteptați până când suflanta nu mai funcționează.
 - < În display este afișat „Funcționare inercială suflantă”.
4. Rotiți întrerupător principal (1) în poziția 0.
5. Închideți robinet de blocare a gazului și robinetul de apă rece.



Indicație

Dispozitivele de blocare nu sunt conținute în pachetul de livrare al produsului. Acestea sunt instalate la locul de montaj de către instalatori. Solicitați explicații de la instalatori referitor la poziția și manipularea dispozitivului de blocare.

7.1.1 Evitarea deteriorărilor cauzate de îngheț

Produsul este dotat cu o funcție de protecție contra înghețului.

8 Reciclarea și salubritatea

Dacă temperatura pe turul de încălzire scade sub 5 °C cu întrerupătorul principal pornit, atunci se pornește produsul și încălzește apa circulantă atât pe partea de încălzire, cât și pe partea apei calde menajere (dacă există) la cca. 30 °C.



Precauție!

Riscul producerii de pagube materiale cauzate de îngheț!

Nu poate fi asigurat debitul prin întreaga instalație de încălzire cu funcția de protecție antiîngheț astfel încât se produce înghețul pieselor din instalația de încălzire și pot fi deteriorate.

- ▶ Pe durata unei perioade de îngheț și dacă nu sunteți prezent, asigurați-vă că instalația de încălzire rămâne în funcțiune și că toate încăperile sunt încălzite suficient.

- ▶ Adresați-vă unui specialist pentru aceasta.

7.1.2 Golirea instalației de încălzire

O altă modalitate de protecție contra înghețului pentru durate foarte mari de oprire este golirea completă a instalației de încălzire și a produsului.

- ▶ Adresați-vă unui specialist pentru aceasta.

7.2 Scoaterea definitivă din funcțiune a produsului

- ▶ Produsul se scoate definitiv din funcțiune de către un instalator.

8 Reciclarea și salubritatea

- ▶ Permiteți salubritatea ambalajului să fie realizată de specialistul care a instalat produsul.



Dacă produsul sau eventualele baterii conținute sunt marcate cu simbolul acesta, atunci conțin substanțe toxice sau poluante.

- ▶ În cazul acesta, nu salubriți produsul și eventualele baterii conținute în gunoierul menajer.
- ▶ Predați produsul și eventualele baterii la un centru de colectare pentru baterii și aparate electrice sau electronice uzate.

9 Serviciul de asistență tehnică și garanția

9.1 Serviciul de asistență tehnică

Vaillant Group România
Str. Nicolae Caramfil 75, sector 1
014142 București

România

E-Mail: office@vaillant.com.ro

Internet: <http://www.vaillant.com.ro>

9.2 Garanția

Garanția aparatului este de doi ani în condițiile prevăzute în certificatul de garanție. Piese de schimb se asigură de către producător/furnizor pe o perioadă de minim 10 ani, contra cost (în afara perioadei de garanție). Defecțiunile cauzate de utilizare incorectă sau cele provocate în urma demontării produsului de către o persoană neautorizată nu fac obiectul acordării garanției.

Anexă

A Identificarea și remedierea avariilor

Problema	cauză posibilă	Măsura de remediere
Lipsă apă caldă, încălzirea rămâne rece; produsul nu pornește	Robinetul de gaz de pe partea clădirii este închis	Se deschide robinetul de gaz de pe partea clădirii
	Alimentarea cu energie electrică de pe partea clădirii oprită	Se cuplează alimentarea cu energie electrică de pe partea clădirii
	Înterupătorul principal al produsului este deconectat	Conectare înterupător principal al produsului
	Temperatura pe turul de încălzire este reglată prea mică la regulatorul de temperatură sau în reglajul „Încălzire oprită” și/sau temperatura apei calde menajere este reglată prea mică	Temperatura pe turul de încălzire se reglează pe temperatura dorită și/sau temperatura apei calde menajere se reglează pe temperatura dorită
	Presiunea de umplere a instalației de încălzire este insuficientă	Completarea apei în instalația de încălzire
	Aer în instalația de încălzire	Aerisirea caloriferelor Dacă problema se repetă: se înștiințează specialistul
	Eroare la procesul de aprindere	Apăsarea tastei de resetare Dacă problema se repetă: se înștiințează specialistul
Regimul de apă caldă menajeră este fără erori; încălzirea nu pornește	nicio solicitare de căldură din partea controlerului	Verificarea și corectarea, dacă este cazul, a programului de timp de la controler Se verifică temperatura camerei și, dacă este cazul, se corectează temperatura nominală a camerei („Instrucțiuni de exploatare a controlerului”)
	Temperatura tur încălzire la regulatorul de temperatură este reglată prea scăzut sau în reglajul „Încălzire oprit”	Reglarea temperaturii tur încălzire la temperatura dorită
	Aer în instalația de încălzire	Aerisirea caloriferelor Dacă problema se repetă: se înștiințează specialistul
fără apă caldă, regim de încălzire fără defecțiuni	Temperatura apei calde la regulatorul de temperatură este reglată prea scăzut sau în reglajul „Apă caldă oprit”	Reglarea temperaturii apei calde la temperatura dorită

Anexă

Problema	cauză posibilă	Măsura de remediere
Urme de apă sub sau lângă produs	Conductă de scurgere a condensatului blocată	Controlul conductei de scurgere a condensatului și curățarea, dacă este cazul
	Neetanșeitare în instalație sau produs	Închideți alimentarea cu apă rece la produs, înștiințați instalatorii



0020148334_02 ■ 10.08.2017

Vaillant Group România

Str. Nicolae Caramfil 75, sector 1 ■ 014142 București

Tel. 021 209 88 88 ■ Fax. 021 232 22 75

office@vaillant.com.ro ■ www.vaillant.com.ro

© Aceste instrucțiuni, sau părți din acestea, sunt protejate prin drepturi de autor și pot fi multiplificate sau distribuite numai cu acordul scris al producătorului.