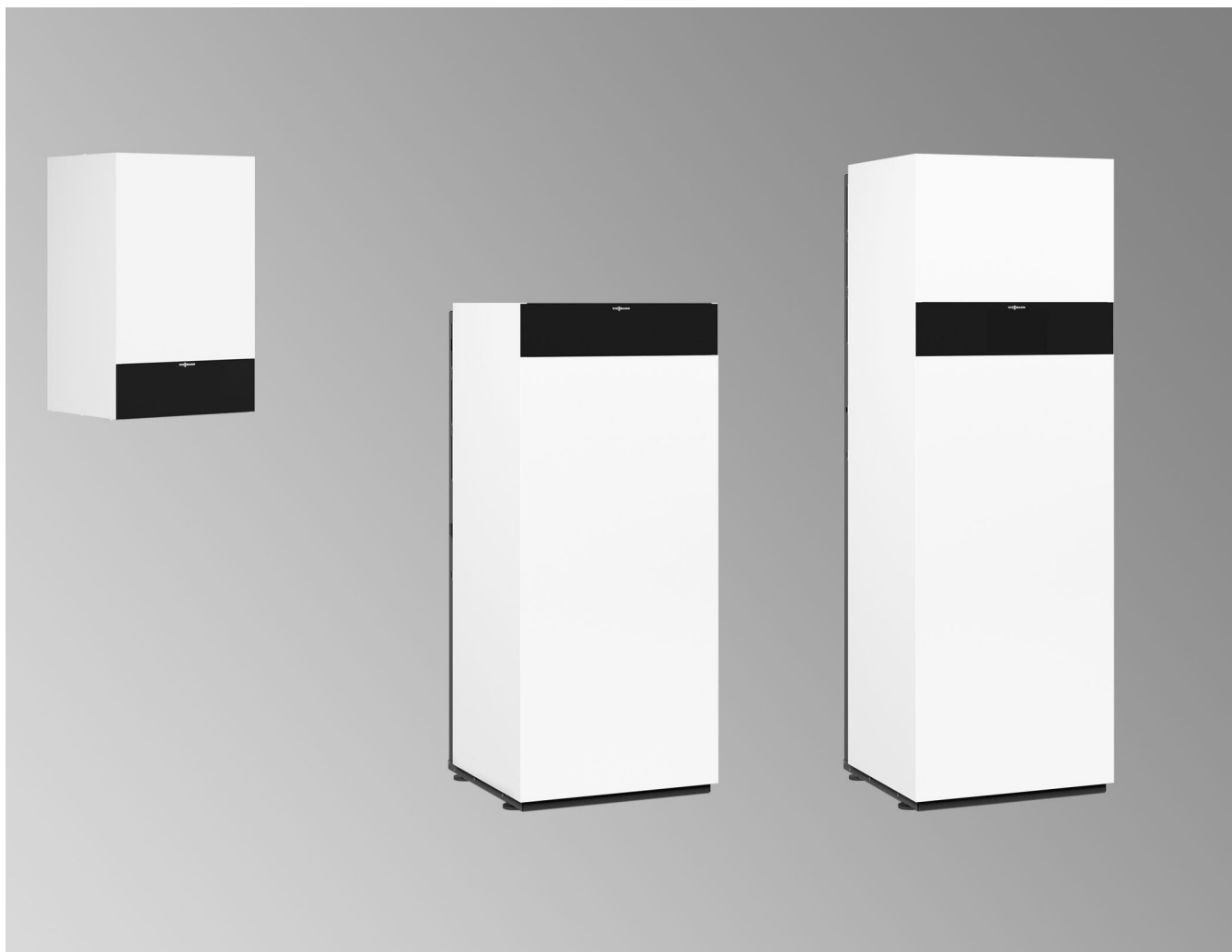


## Instrucțiuni de proiectare

**VITODENS 200-W** Tip B2HF, B2KF

Cazan mural în condensăție, pe combustibil gazos,  
1,9 până la 32,0 kW  
Pentru gaz metan și gaz lichefiat

**VITODENS 222-W** Tip B2LF

Cazan mural în condensăție, pe combustibil gazos,  
1,9 până la 32,0 kW  
Pentru gaz metan și gaz lichefiat

**VITODENS 222-F** Tip B2SF

Aparat compact în condensăție, pe gaz,  
1,9 până la 32,0 kW  
Pentru gaz metan și gaz lichefiat

**VITODENS 222-F** Tip B2TF

Aparat compact în condensăție, pe gaz,  
1,9 până la 32,0 kW  
Pentru gaz metan și gaz lichefiat

**VITODENS 242-F** Tip B2UF

Cazan în condensăție/cazan compact-solar cu preparare  
solară de apă caldă menajeră,  
1,9 până la 32,0 kW  
Pentru gaz metan și gaz lichefiat

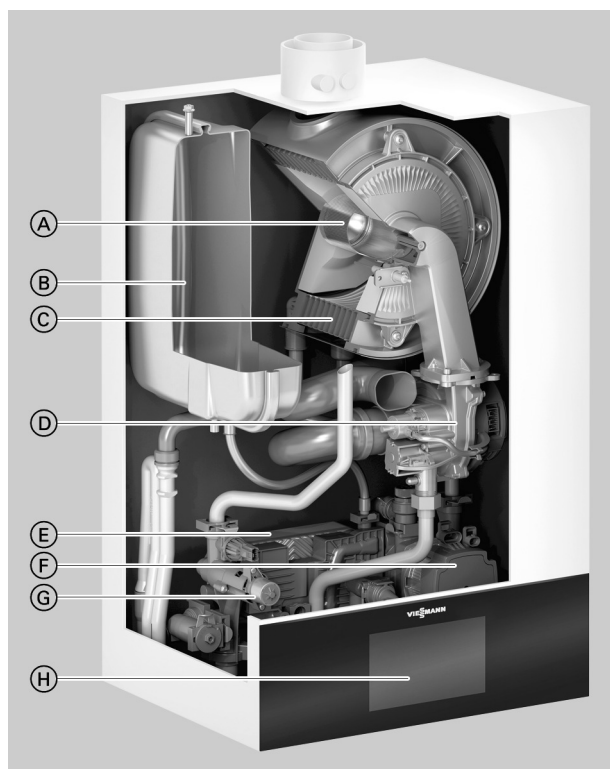
## Cuprins

<b>1. Vitodens 200-W</b>	1.1 Descrierea produsului .....	4
	1.2 Date tehnice .....	6
	■ Date tehnice .....	6
<b>2. Vitodens 222-W</b>	2.1 Descrierea produsului .....	14
	2.2 Date tehnice .....	16
	■ Date tehnice .....	16
<b>3. Vitodens 222-F, tip B2SF</b>	3.1 Descrierea produsului .....	21
	3.2 Date tehnice .....	24
	■ Date tehnice .....	24
<b>4. Vitodens 222-F, tip B2TF</b>	4.1 Descrierea produsului .....	30
	4.2 Date tehnice .....	33
	■ Date tehnice .....	33
<b>5. Vitodens 242-F</b>	5.1 Descrierea produsului .....	39
	5.2 Date tehnice .....	42
	■ Date tehnice .....	42
<b>6. Boiler separat pentru preparare de apă caldă menajeră pentru Vitodens 200-W</b>	6.1 Boiler Vitocell 100-W amplasat sub cazan din oțel, cu email Ceraprotect .....	49
	■ Stare de livrare .....	52
	6.2 Boiler Vitocell 100-W amplasat lângă cazan, din oțel, cu email Ceraprotect .....	53
	■ Stare de livrare .....	53
	6.3 Vitocell 300-W, amplasat lângă cazan, încălzire interioară, din oțel inoxidabil .....	54
	■ Stare de livrare .....	55
	6.4 Boiler Vitocell 100-W așezat lângă cazan, din oțel, cu email Ceraprotect, pentru preparare bivalentă de apă caldă menajeră .....	57
	■ Stare de livrare .....	57
<b>7. Accesorii pentru instalare</b>	7.1 Accesorii pentru instalare Vitodens 200-W .....	58
	■ Suptoți pentru montaj .....	58
	■ Armături .....	59
	■ Dispozitiv suport cu vană de amestec .....	60
	■ Ramă de montaj .....	62
	■ Alte accesorii .....	64
	■ Racordarea cazanului Vitodens la boilerul pentru preparare de apă caldă menajeră .....	67
	7.2 Accesorii de instalare pentru Vitodens 222-W .....	68
	■ Suptoți pentru montaj .....	68
	■ Ramă de montaj .....	68
	■ Armături .....	69
	■ Dispozitiv suport cu vană de amestec .....	69
	■ Alte accesorii .....	72
	■ Cascadă gaze arse (suprapresiune) pentru instalațiile cu mai multe cazane cu 200-W și 222-W .....	73
	7.3 Accesorii de montaj pentru Vitodens 222-F .....	74
	7.4 Accesorii de montaj pentru Vitodens 242-F .....	78
	7.5 Distribuitor Divicon pentru circuitul de încălzire și preseletoare hidraulice .....	83
	■ Distribuitor Divicon pentru circuitul de încălzire .....	83
	■ Preseletoare hidraulice .....	91
<b>8. Indicații de proiectare</b>	8.1 Amplasare, montaj .....	92
	■ Condiții de amplasare pentru funcționare cu racord la coș (tip de aparat B) .....	92
	■ Condiții de amplasare pentru funcționare fără racord la coș (tip de aparat C) .....	92
	■ Amplasare Vitodens 222-F și 242-F în nișe .....	94
	■ Funcționarea cazanului Vitodens în încăperi umede .....	94
	■ Conectare electrică .....	95
	■ Racordarea la alimentarea cu gaz .....	95
	■ Distanțe minime de amplasare .....	96
	■ Instalare Vitodens 200-W .....	96
	■ Înlocuirea unor aparate de la alte firme cu Vitodens 200-W .....	104
	■ Pregătiri pentru montaj Vitodens 222-W .....	108
	■ Instalare Vitodens 222-F .....	114
	■ Instalare Vitodens 242-F .....	120
	8.2 Indicații pentru prepararea de apă caldă menajeră .....	124
	■ Indicație privind proprietățile apei .....	124
	■ Boiler pentru preparare de apă caldă menajeră separat .....	125
	■ Dimensionarea boilerului pentru preparare de apă caldă menajeră .....	125

	■ Tabele pentru alegerea boilerului pentru preparare de apă caldă menajeră .....	126
8.3	Racorduri hidraulice .....	127
	■ Racordarea circuitului secundar .....	127
8.4	Racordarea evacuării condensului .....	131
	■ Evacuarea condensului și neutralizarea .....	132
8.5	Racordarea hidraulică .....	133
	■ Generalități .....	133
	■ Vase de expansiune .....	135
	■ Preselector hidraulic .....	135
8.6	Utilizare conform destinației .....	136
<b>9. Automatizare</b>		
9.1	Structură și funcții .....	137
	■ Automatizare cu display de 7 inch — Structură modulară .....	137
	■ Automatizare cu display de 3,5 inch — Structură modulară .....	138
	■ Funcții .....	139
	■ Indicații privind participanții PlusBus .....	140
	■ Funcția de protecție la îngheț .....	140
	■ Reglajul caracteristicilor de încălzire (înclinare și nivel) .....	140
	■ Instalații de încălzire cu preselector hidraulic sau acumulator tampon de agent termic .....	140
	■ Senzor de temperatură pe tur .....	140
	■ Senzor pentru temperatura apei calde menajere din boiler .....	141
9.2	Date tehnice ale automatizării .....	141
9.3	Accesorii pentru automatizare .....	141
	■ Vitotrol 100, Tip UTA .....	141
	■ Vitotrol 100, tip UTDB .....	142
	■ Vitotrol 100, Tip UTDB-RF .....	142
	■ Vitotrol 200-E .....	143
	■ Senzor pentru temperatura exterioară .....	144
	■ Senzor pentru temperatura de ambianță .....	144
	■ Senzor de temperatură imersat .....	145
	■ Senzor pentru temperatura apei calde menajere din acumulator .....	145
	■ Termostat aplicat .....	145
	■ Indicații privind participanții PlusBus .....	145
	■ Set de extensie cu vană de amestec EM-MX pentru servomotor integrat al vanei de amestec .....	145
	■ Set de extensie cu vană de amestec EM-M1 pentru servomotor separat al vanei de amestec .....	146
	■ Set de extensie vană de amestec EM-MX Divicon pentru circuitul de încălzire .....	147
	■ Extensie EM-P1 .....	148
	■ Automatizări pentru instalații solare .....	148
	■ Funcții .....	150
	■ extensie EM-EA1 .....	150
	■ Gateway WAGO MB/TCP .....	151
	■ Gateway WAGO MB/RTU .....	152
	■ Gateway WAGO KNX/TP .....	153
	■ Carcasă (accesoriu) pentru Gateway WAGO .....	155
<b>10. Anexă</b>		
10.1	Normative / directive .....	155
	■ Dispoziții și directive .....	155
<b>11. Index alfabetic</b>	.....	156

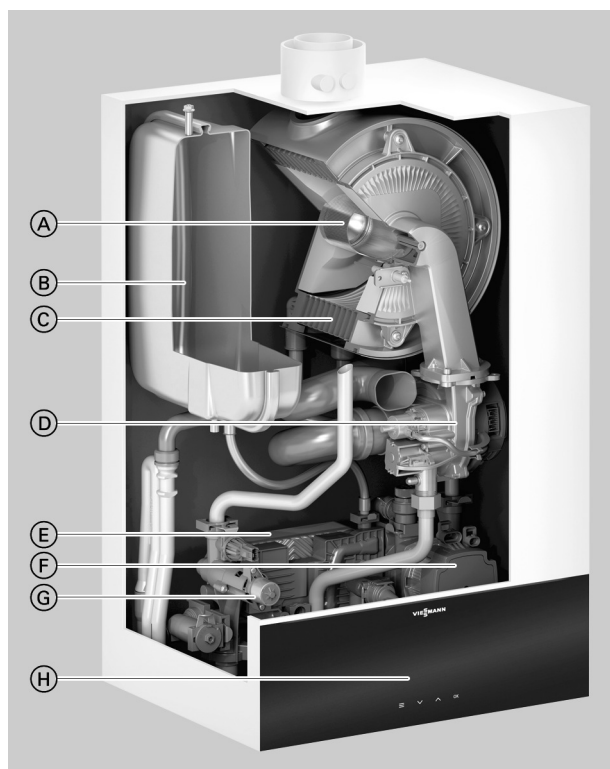
### 1.1 Descrierea produsului

#### Automatizare cu display de 7 țoli



- (A) Arzător MatriX-Plus pe gaz, modulant, cu unitate inteligentă de control al arderii Lambda Pro Plus pentru emisie extrem de scăzută de substanțe poluante și funcționare silențioasă
- (B) Vas de expansiune cu membrană integrat
- (C) Suprafețe de schimb de căldură Inox-Radial din oțel inoxidabil - pentru siguranță mare în funcționare la funcționare îndelungată și putere termică ridicată într-un spațiu extrem de redus
- (D) Suflantă pentru aer de combustie cu turație reglabilă pentru funcționare silențioasă și consum redus de energie electrică
- (E) Schimbător de căldură în plăci pentru preparare de apă caldă menajeră (cazan în condensatie pe gaz, pentru încălzire și preparare de apă caldă menajeră)
- (F) Pompă de circulație de înaltă eficiență cu turație reglabilă încorporată
- (G) Sistem hidraulic
- (H) Automatizarea digitală a circuitului cazanului cu ecran tip display tactil colorat

#### Automatizare cu display de 3,5 țoli



- (A) Arzător MatriX-Plus pe gaz, modulant, cu unitate inteligentă de control al arderii Lambda Pro Plus pentru emisie extrem de scăzută de substanțe poluante și funcționare silențioasă
- (B) Vas de expansiune cu membrană integrat
- (C) Suprafețe de schimb de căldură Inox-Radial din oțel inoxidabil - pentru siguranță mare în funcționare la funcționare îndelungată și putere termică ridicată într-un spațiu extrem de redus
- (D) Suflantă pentru aer de combustie cu turație reglabilă pentru funcționare silențioasă și consum redus de energie electrică
- (E) Schimbător de căldură în plăci pentru preparare de apă caldă menajeră (cazan în condensatie pe gaz, pentru încălzire și preparare de apă caldă menajeră)
- (F) Pompă de circulație de înaltă eficiență cu turație reglabilă încorporată
- (G) Sistem hidraulic
- (H) Automatizarea digitală a circuitului cazanului cu display alb/negru

Produsul de top dintre aparatele de perete cu putere termică pe gaz este Vitodens 200-W. Arzătorul MatriX-Plus și suprafețele de încălzire Inox-Radial din oțel inoxidabil garantează, în această combinație, o eficiență energetică crescută și un confort termic crescut și de durată.

Vitodens 200-W este echipat, în toate modelele de putere, cu o unitate inteligentă de control al arderii Lambda Pro Plus. Domeniu de modulație până la 1:17 (32 kW).

Pompa de circulație integrată, de înaltă eficiență, cu turație variabilă, reduce consumul de curent cu până la 70 %.

### Recomandări de utilizare

- Modernizarea instalațiilor de încălzire de etaj sau din casele cu o locuință, cu standard ridicat de confort pentru asigurarea încălzirii și a preparării apei calde menajere
- Instalații care necesită spațiu redus de amplasare pentru generatoarele de căldură sau spații delimitate (flexibile) (de exemplu montajul la mansardă sau încorporat în mobilier)
- Înlocuirea cazanelor amplasate pe podea utilizate în diferite instalații, chiar și cu mai multe circuite de încălzire și încălzire prin pardoseală

### Avantajele pe scurt

Automatizare cu display de 7 țoli

- Eficiență energetică a încălzirii în funcție de anotimp  $\eta_s$  până la 94 % (Label A).
- Porniri reduse chiar și la preluarea scăzută a căldurii suplimentare datorită optimizării timpilor de pauză și a domeniului mare de modulație de până la 1:17 (32 kW)
- Durată de viață lungă și eficient prin schimbătorul de căldură Inox-Radial din oțel inoxidabil
- Arzător MatriX-Plus cu automatizare a arderii Lambda Pro Plus pentru randament ridicat de durată și valori scăzute ale emisiilor.
- Pompă de circulație de eficiență ridicată cu economisire de curent
- Ecran tactil colorat cu afișaje textuale și grafice, cu asistență la punerea în funcțiune, afișaje pentru consumurile de energie precum și comandă prin terminalul mobil
- Posibilitate de conectare la internet prin interfața WLAN integrată pentru operațiuni de comandă și de service prin intermediul aplicației Viessmann

### Avantajele pe scurt

Automatizare cu display de 3,5 țoli

- Eficiență energetică a încălzirii în funcție de anotimp  $\eta_s$  până la 94 % (Label A).
- Porniri reduse chiar și la preluarea scăzută a căldurii suplimentare datorită optimizării timpilor de pauză și a domeniului mare de modulație de până la 1:17 (32 kW)
- Durată de viață lungă și eficient prin schimbătorul de căldură Inox-Radial din oțel inoxidabil
- Arzător MatriX-Plus cu automatizare a arderii Lambda Pro Plus pentru randament ridicat de durată și valori scăzute ale emisiilor.
- Pompă de circulație de eficiență ridicată cu economisire de curent
- Display alb/negru cu afișaje textuale și grafice, cu asistență la punerea în funcțiune, afișaje pentru consumurile de energie precum și comandă prin terminalul mobil
- Posibilitate de conectare la internet prin interfața WLAN integrată pentru operațiuni de comandă și de service prin intermediul aplicației Viessmann

### Stare de livrare

Cazan mural în condensatie pe gaz cu suprafețe de încălzire Inox-Radial, arzător MatriX-Plus modulant, pe gaz metan și gaz lichefiat conform fișei de lucru DVGW G260, sistem hidraulic și pompă de circulație de înaltă eficiență cu turație reglabilă.

Automatizare pentru funcționare comandată de temperatura exterioră sau pentru funcționare cu temperatură constantă cu interfață WLAN încorporată.

Cu conducte și cabluri pregătite pentru racordare. Culoarea carcasi tratată pe bază de rășini epoxidice: alb.

Vas de expansiune cu membrană sub presiune integrat (capacitate 10 l).

Reglat din fabricație pentru funcționare pe gaz metan. O modificare în cadrul grupelor de gaz specifice rețelelor din Comunitatea Europeană/gaz metan obișnuit nu este necesară. Modificarea pe gaz lichefiat se realizează la automatizare (nu este necesar niciun set pentru trecere pe alt tip de combustibil).

### Accesorii necesare (trebuie comandate)

#### Montajul cazanului Vitodens direct pe perete

Suport pentru montaj aparent:

- Cu elemente de fixare
- Cu armături
- Cu robinet pentru umplerea și golirea cazanului
- Cu robinet de gaz cu termoventil de siguranță

Armături pentru montaj aparent:

- Cu armături
- Cu robinet pentru umplerea și golirea cazanului
- Cu robinet de gaz cu termoventil de siguranță

Armături pentru montaj sub tencuială:

- Cu armături
- Cu robinet pentru umplerea și golirea cazanului
- Cu robinet de gaz cu termoventil de siguranță

Ramă de montaj pentru montaj aparent (adâncime de construcție 90 mm):

- Cu elemente de fixare
- Cu armături
- Cu robinet pentru umplerea și golirea cazanului
- Cu robinet de colț pentru gaz cu termoventil de siguranță


#### Montajul cazanului Vitodens pe perete

Ramă de montaj (adâncime de montaj 110 mm):

- Cu elemente de fixare

Pentru rama de montaj pe perete fals trebuie să se comande totodată un suport pentru montaj sau armături pentru

### Calitate testată

 Marcaj CE conform Directivelor UE existente

Îndeplinește valorile limită ale etichetei ecologice „Îngerul albastru” conform RAL UZ 61.

## 1.2 Date tehnice

### Date tehnice

#### Cazan în condensatie pentru încălzire, pe gaz (tip B2HF)

<b>Putere nominală utilă (date conform DIN EN 15502)</b>					
$T_V/T_R = 50/30 \text{ }^\circ\text{C}$ (P(50/30))					
Gaz metan	kW	1,9 - 11	1,9 - 19	1,9 - 25	1,9 - 32
Gaz lichefiat	kW	2,5 - 11	2,5 - 19	2,5 - 25	2,5 - 32
$T_V/T_R = 80/60 \text{ }^\circ\text{C}$ (Pn(80/60))					
Gaz metan	kW	1,7 - 10,1	1,7 - 17,5	1,7 - 23	1,7 - 29,3
Gaz lichefiat	kW	2,2 - 10,1	2,2 - 17,5	2,2 - 23	2,2 - 29,3
<b>Putere nominală pentru preparare a.c.m.</b>					
Gaz metan	kW	1,7 - 17,5	1,7 - 17,5	1,7 - 23	1,7 - 29,3
Gaz lichefiat	kW	2,2 - 17,5	2,2 - 17,5	2,2 - 23	2,2 - 29,3
<b>Sarcină nominală în focar (Qn)</b>					
Gaz metan	kW	1,8 - 10,3	1,8 - 17,8	1,8 - 23,4	1,8 - 29,9
Gaz lichefiat	kW	2,3 - 10,3	2,3 - 17,8	2,3 - 23,4	2,3 - 29,9
<b>Sarcină nominală în focar la preparare a.c.m. (Qnw)</b>	kW	17,8	17,8	23,4	29,9
<b>Număr de identificare a produsului</b>		CE-0085CT0017			
<b>Tip de protecție</b>		IP X4 conform EN 60529			
<b>NO<sub>x</sub></b>	Clasă:	6	6	6	6
<b>Presiune de intrare la racordul de gaz</b>					
Gaz metan	mbar	20	20	20	20
	kPa	2	2	2	2
Gaz lichefiat	mbar	50	50	50	50
	kPa	5	5	5	5
<b>Presiunea de intrare maximă admisă la racordul de gaz<sup>*1</sup></b>					
Gaz metan	mbar	25,0	25,0	25,0	25,0
	kPa	2,5	2,5	2,5	2,5
Gaz lichefiat	mbar	57,5	57,5	57,5	57,5
	kPa	5,75	5,75	5,75	5,75
<b>Nivel de putere sonoră</b> (informații conform EN ISO 15036-1)					
la sarcină parțială	dB(A)	32,8	32,8	32,8	32,8
la putere nominală (preparare a.c.m.)	dB(A)	42,3	42,3	46,1	48,4
<b>Tensiune nominală</b>	V	230			
Frecvență nominală	Hz	50			
Siguranță aparat	A	6,3			
Siguranță preliminară (rețea)	A	16			
<b>Modul RF (încorporat)</b>					
Bandă frecvență WiFi	MHz	2400 - 2483,5			
Puterea de emisie max.	dBm	17			
Bandă de frecvență comunicare radio Low-Power	MHz	2400 - 2483,5			
Puterea de emisie max.	dBm	6			
Tensiune de alimentare	V $\equiv$	24			
Putere absorbită	W	4			
<b>Putere electrică Putere absorbită</b> (în starea de livrare)	W	38	45	64	110
<b>Temperatură de ambianță admisă</b>					
– la funcționare	°C	+5 până la +35			
– la depozitare și transport	°C	-5 până la +60			
<b>Reglajul termocuplei electronice (TN)</b>	°C	91			
<b>Reglajul limitatorului electronic de temperatură</b>	°C	110			
<b>Greutate</b>					
– fără agent termic	kg	33,0	33,0	33,0	33,0
– cu agent termic	kg	38,6	38,6	38,6	38,6
<b>Capacitate</b> (fără vas de expansiune cu membrană)	l	3,0	3,0	3,0	3,0
<b>Temperatura maximă pe tur</b>	°C	82	82	82	82
<b>Debit volumetric max.</b>	l/h	Vezi diagrama înălțimi de pompare disponibile			
(valoare limită pentru utilizarea unei decuplări hidraulice)					
<b>Cantitate nominală de apă circulantă</b>	l/h	434	752	988	1259
la $T_V/T_R = 80/60 \text{ }^\circ\text{C}$					
<b>Vas de expansiune cu membrană</b>					
Capacitate	l	10	10	10	10
Presiune preliminară	bar	0,75	0,75	0,75	0,75
	kPa	75	75	75	75

\*1 Dacă presiunea de intrare la racordul de gaz este mai mare decât presiunea maximă admisă la acest racord, trebuie montat înainte de intrarea în instalație un regulator separat pentru presiunea gazului.

**Vitodens 200-W** (continuare)

<b>Putere nominală utilă (date conform DIN EN 15502)</b>					
$T_v/T_R = 50/30 \text{ }^\circ\text{C}$ (P(50/30))					
Gaz metan	kW	1,9 - 11	1,9 - 19	1,9 - 25	1,9 - 32
Gaz lichefiat	kW	2,5 - 11	2,5 - 19	2,5 - 25	2,5 - 32
$T_v/T_R = 80/60 \text{ }^\circ\text{C}$ (Pn(80/60))					
Gaz metan	kW	1,7 - 10,1	1,7 - 17,5	1,7 - 23	1,7 - 29,3
Gaz lichefiat	kW	2,2 - 10,1	2,2 - 17,5	2,2 - 23	2,2 - 29,3
Presiune de lucru admisă (PMS)	bar	3	3	3	3
	MPa	0,3	0,3	0,3	0,3
Temperatura max. a apei calde menajere	$^\circ\text{C}$	70	70	70	70
<b>Dimensiuni</b>					
Lungime	mm	360	360	360	360
Lățime	mm	450	450	450	450
Înălțime	mm	700	700	700	700
Racord de alimentare cu gaz	R	$\frac{3}{4}$	$\frac{3}{4}$	$\frac{3}{4}$	$\frac{3}{4}$
Racord tubulatură evacuare gaze arse	$\varnothing$ mm	60	60	60	60
Racord de aer admis	$\varnothing$ mm	100	100	100	100
<b>Valori de racordare</b>					
raportate la sarcina max. cu combustibil gazos					
Gaz metan CE	$\text{m}^3/\text{h}$	1,88	1,88	2,48	3,16
Gaz metan obișnuit	$\text{m}^3/\text{h}$	2,19	2,19	2,88	3,68
Gaz lichefiat	kg/h	1,38	1,38	1,82	2,32
<b>Parametri gaze arse</b>					
<b>Temperatură</b> (la temp. retur $30 \text{ }^\circ\text{C}$ )					
– la putere nominală	$^\circ\text{C}$	39	41	46	59
– la sarcină parțială	$^\circ\text{C}$	38	38	38	38
<b>Temperatură</b> (la temperatură retur de $60 \text{ }^\circ\text{C}$ , la prepararea de apă caldă menajeră)					
	$^\circ\text{C}$	64	65	67	72
<b>Debit masic</b> (la prepararea de apă caldă menajeră)					
Gaz metan					
– la o putere nominală	kg/h	31,7	31,7	41,6	54,9
– la sarcină parțială	kg/h	3,2	3,2	3,2	3,2
Gaz lichefiat					
– la o putere nominală	kg/h	30,1	30,1	41,0	53,9
– la sarcină parțială	kg/h	3,9	3,9	3,9	3,9
<b>Depresiune disponibilă la coș</b> <sup>*2</sup>					
	Pa	250	250	250	250
	mbar	2,5	2,5	2,5	2,5
<b>Cantitate max. de condens</b> conform DWA-A 251	l/h	2,5	2,5	3,3	4,2
Racord evacuare condens (ștuț pentru furtun)	$\varnothing$ mm	20 - 24	20 - 24	20 - 24	20 - 24
Racord tubulatură evacuare gaze arse	$\varnothing$ mm	60	60	60	60
Racord de aer admis	$\varnothing$ mm	100	100	100	100
<b>Randament normat la</b>					
$T_v/T_R = 40/30 \text{ }^\circ\text{C}$	%	până la 98 (H <sub>s</sub> )			
<b>Clasa de eficiență energetică</b>		A	A	A	A

**Cazan în condensatie pentru încălzire și preparare de apă caldă menajeră, pe gaz (tip B2KF)**

<b>Putere nominală utilă (date conform DIN EN 15502)</b>					
$T_v/T_R = 50/30 \text{ }^\circ\text{C}$ (P(50/30))					
Gaz metan	kW	1,9 - 19	1,9 - 25	1,9 - 32	
Gaz lichefiat	kW	2,5 - 19	2,5 - 25	2,5 - 32	
$T_v/T_R = 80/60 \text{ }^\circ\text{C}$ (Pn(80/60))					
Gaz metan	kW	1,7 - 17,5	1,7 - 23	1,7 - 29,3	
Gaz lichefiat	kW	2,2 - 17,5	2,2 - 23	2,2 - 29,3	
<b>Putere nominală pentru preparare a.c.m.</b>					
Gaz metan	kW	1,7 - 26,2	1,7 - 30,4	1,7 - 33,5	
Gaz lichefiat	kW	2,2 - 26,2	2,2 - 30,4	2,2 - 33,5	
<b>Sarcină nominală în focar (Q<sub>n</sub>)</b>					
Gaz metan	kW	1,8 - 17,8	1,8 - 23,4	1,8 - 29,9	
Gaz lichefiat	kW	2,3 - 17,8	2,3 - 23,4	2,3 - 29,9	
<b>Sarcină nominală în focar la preparare a.c.m. (Q<sub>nw</sub>)</b>					
	kW	27,3	31,7	34,9	
<b>Număr de identificare a produsului</b>					
CE-0085CT0017					
<b>Tip de protecție</b>					
IP X4 conform EN 60529					
<b>NO<sub>x</sub></b>	Clasă:	6	6	6	
<b>Presiune de intrare la racordul de gaz</b>					

\*2 CH: Depresiune disponibilă la coș 200 Pa ; 2,0 mbar

## Vitodens 200-W (continuare)

<b>Putere nominală utilă (date conform DIN EN 15502)</b>				
$T_V/T_R = 50/30 \text{ }^\circ\text{C}$ (P(50/30))				
<b>Gaz metan</b>	<b>kW</b>	<b>1,9 - 19</b>	<b>1,9 - 25</b>	<b>1,9 - 32</b>
<b>Gaz lichefiat</b>	<b>kW</b>	<b>2,5 - 19</b>	<b>2,5 - 25</b>	<b>2,5 - 32</b>
$T_V/T_R = 80/60 \text{ }^\circ\text{C}$ (Pn(80/60))				
<b>Gaz metan</b>	<b>kW</b>	<b>1,7 - 17,5</b>	<b>1,7 - 23</b>	<b>1,7 - 29,3</b>
<b>Gaz lichefiat</b>	<b>kW</b>	<b>2,2 - 17,5</b>	<b>2,2 - 23</b>	<b>2,2 - 29,3</b>
Gaz metan	mbar	20	20	20
	kPa	2	2	2
Gaz lichefiat	mbar	50	50	50
	kPa	5	5	5
<b>Presiunea de intrare maximă admisă la racordul de gaz<sup>*3</sup></b>				
Gaz metan	mbar	25,0	25,0	25,0
	kPa	2,5	2,5	2,5
Gaz lichefiat	mbar	57,5	57,5	57,5
	kPa	5,75	5,75	5,75
<b>Nivel de putere sonoră</b> (informații conform EN ISO 15036-1)				
la sarcină parțială	dB(A)	32,8	32,8	32,8
la putere nominală (preparare a.c.m.)	dB(A)	49,1	50	50,4
<b>Tensiune nominală</b>	V	230		
Frecvență nominală	Hz	50		
Siguranță aparat	A	6,3		
Siguranță preliminară (rețea)	A	16		
<b>Modul RF (încorporat)</b>				
Bandă frecvență WiFi	MHz	2400 - 2483,5		
Puterea de emisie max.	dBm	17		
Bandă de frecvență comunicare radio Low-Power	MHz	2400 - 2483,5		
Puterea de emisie max.	dBm	6		
Tensiune de alimentare	V $\equiv$	24		
Putere absorbită	W	4		
<b>Putere electrică Putere absorbită</b> (în starea de livrare)	W	45	64	110
<b>Temperatură de ambianță admisă</b>				
– la funcționare	$^\circ\text{C}$	+5 până la +35		
– la depozitare și transport	$^\circ\text{C}$	-5 până la +60		
<b>Reglajul termocuplei electronice (TN)</b>	$^\circ\text{C}$	91		
<b>Reglajul limitatorului electronic de temperatură</b>	$^\circ\text{C}$	110		
<b>Greutate</b>				
– fără agent termic	kg	34,5	34,5	34,5
– cu agent termic	kg	40,6	40,6	40,6
<b>Presiune de lucru admisă (PMS)</b>				
	bar	3	3	3
	MPa	0,3	0,3	0,3
<b>Capacitate (fără vas de expansiune cu membrană)</b>				
<b>Temperatura maximă pe tur</b>	$^\circ\text{C}$	82	82	82
<b>Debit volumetric max.</b> (valoare limită pentru utilizarea unei decuplări hidraulice)	l/h	Vezi diagrama înălțimi de pompare disponibile		
<b>Cantitate nominală de apă circulantă</b> la $T_V/T_R = 80/60 \text{ }^\circ\text{C}$	l/h	752	988	1259
<b>Vas de expansiune cu membrană</b>				
Capacitate	l	10	10	10
Presiune preliminară	bar	0,75	0,75	0,75
	kPa	75	75	75
<b>Presiune de lucru admisă</b>				
	bar	3	3	3
	MPa	0,3	0,3	0,3
	MPa	0,1	0,1	0,1
<b>Debit de apă specific</b>	l/min	14,45	15,69	17
<b>Temperatura max. a apei calde menajere</b>	$^\circ\text{C}$	60	60	60
<b>Factor de confort</b>	Stele	3	3	3
<b>Dimensiuni</b>				
Lungime	mm	360	360	360
Lățime	mm	450	450	450
Înălțime	mm	700	700	700
<b>Racord de alimentare cu gaz</b>	R	$\frac{3}{4}$	$\frac{3}{4}$	$\frac{3}{4}$
<b>Preparator instantaneu de apă caldă menajeră</b>				
Racorduri apă caldă și apă rece	G	$\frac{1}{2}$	$\frac{1}{2}$	$\frac{1}{2}$

<sup>\*3</sup> Dacă presiunea de intrare la racordul de gaz este mai mare decât presiunea maximă admisă la acest racord, trebuie montat înainte de intrarea în instalație un regulator separat pentru presiunea gazului.

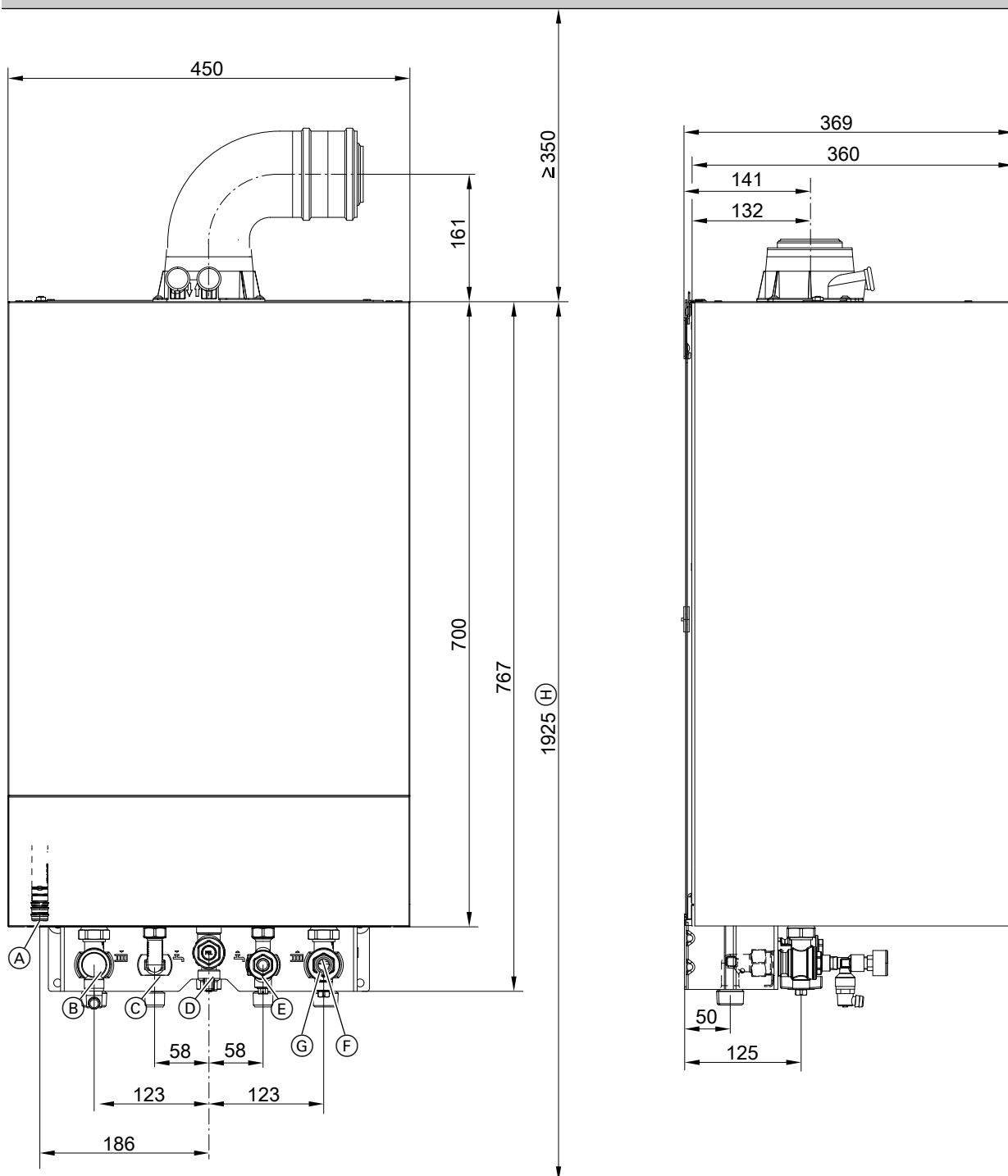


## Vitodens 200-W (continuare)

<b>Putere nominală utilă (date conform DIN EN 15502)</b>				
$T_v/T_R = 50/30 \text{ }^\circ\text{C}$ (P(50/30))				
<b>Gaz metan</b>	<b>kW</b>	<b>1,9 - 19</b>	<b>1,9 - 25</b>	<b>1,9 - 32</b>
<b>Gaz lichefiat</b>	<b>kW</b>	<b>2,5 - 19</b>	<b>2,5 - 25</b>	<b>2,5 - 32</b>
$T_v/T_R = 80/60 \text{ }^\circ\text{C}$ (Pn(80/60))				
<b>Gaz metan</b>	<b>kW</b>	<b>1,7 - 17,5</b>	<b>1,7 - 23</b>	<b>1,7 - 29,3</b>
<b>Gaz lichefiat</b>	<b>kW</b>	<b>2,2 - 17,5</b>	<b>2,2 - 23</b>	<b>2,2 - 29,3</b>
Presiune de lucru admisă (pe circuitul secundar)	bar	10	10	10
	MPa	1	1	1
Presiune minimă la racordul de apă rece	bar	1,0	1,0	1,0
	MPa	0,1	0,1	0,1
Temperatură de evacuare reglabilă	$^\circ\text{C}$	30-60	30-60	30-60
Putere de regim pentru apă caldă menajeră	kW	26,2	30,4	33,5
Debit volumetric spec. la $\Delta T = 30 \text{ K}$ (conform EN 13203-1)	l/min	14,45	15,59	17,04
<b>Racord tubulatură evacuare gaze arse</b>	$\varnothing \text{ mm}$	60	60	60
<b>Racord de aer admis</b>	$\varnothing \text{ mm}$	100	100	100
<b>Valori de racordare</b>				
considerând încărcarea nominală max. și 1013 mbar/15 $^\circ\text{C}$ cu combustibil gazos				
Gaz metan CE	$\text{m}^3/\text{h}$	2,89	3,35	3,69
Gaz metan obișnuit	$\text{m}^3/\text{h}$	3,36	3,90	4,29
Gaz lichefiat	kg/h	2,12	2,46	2,71
<b>Parametri gaze arse</b>				
<b>Temperatură</b> (la temp. retur 30 $^\circ\text{C}$ )				
– la putere nominală	$^\circ\text{C}$	41	46	59
– la sarcină parțială	$^\circ\text{C}$	38	38	38
<b>Temperatură</b> (la temperatură retur de 60 $^\circ\text{C}$ , la prepararea de apă caldă menajeră)				
	$^\circ\text{C}$	70	74	77
<b>Debit masic</b> (la prepararea de apă caldă menajeră)				
Gaz metan				
– la o putere nominală	kg/h	49,3	57,3	62,1
– la sarcină parțială	kg/h	3,2	3,2	3,2
Gaz lichefiat				
– la o putere nominală	kg/h	49,2	57,1	61,1
– la sarcină parțială	kg/h	3,9	3,9	3,9
<b>Depresiune disponibilă la coș</b> <sup>*4</sup>				
	Pa	250	250	250
	mbar	2,5	2,5	2,5
<b>Temperatură</b> (la prepararea de apă caldă menajeră)	$^\circ\text{C}$	70	74	77
<b>Temperatură max.</b>	$^\circ\text{C}$	120	120	120
<b>Cantitate max. de condens</b> conform DWA-A 251	l/h	2,5	3,3	4,2
<b>Racord evacuare condens (ștuț pentru furtun)</b>	$\varnothing \text{ mm}$	20 - 24	20 - 24	20 - 24
<b>Racord tubulatură evacuare gaze arse</b>	$\varnothing \text{ mm}$	60	60	60
<b>Racord de aer admis</b>	$\varnothing \text{ mm}$	100	100	100
<b>Randament normat la</b>				
$T_v/T_R = 40/30 \text{ }^\circ\text{C}$	%	până la 98 (H <sub>s</sub> )		
<b>Clasa de eficiență energetică</b>		A	A	A

### Observație

Valorile de racordare au doar scop informativ (de exemplu în cazul cererii de racordare la conducta de alimentare cu gaz) sau pentru verificarea estimativă și volumetrică a reglajului. Datorită reglajelor din fabricație, presiunile gazului nu au voie să fie modificate astfel încât să se abată de la aceste valori. Referință: 15  $^\circ\text{C}$ , 1013 mbar (101,3 kPa).



Reprezentare cazan în condensatie pentru încălzire și preparare de apă caldă menajeră, pe gaz

- |   |   |
|---|---|
| (A) Sistem de evacuare a condensului  | (E) Apă rece (cazan în condensatie pentru încălzire și preparare de apă caldă menajeră, pe gaz) |
| (B) Tur circuit primar  | Returul boilerului (cazan în condensatie pentru încălzire, pe gaz)                              |
| (C) Apă caldă menajeră (cazan în condensatie pentru încălzire și preparare de apă caldă menajeră, pe gaz) | (F) Retur circuit primar  |
| Turul boilerului (cazan în condensatie pentru încălzire, pe gaz)  |   |
| (D) Racord de alimentare cu gaz   |   |



- Ⓒ Umplere/Golire
- Ⓗ Dimensiune în cazul instalării cu boiler pentru preparare de apă caldă menajeră amplasat sub cazan.

**Observație**

În starea de livrare, este conectat un cablu de alimentare la rețea flexibil de 1,5 m lungime. Cablurile necesare pentru alimentarea electrică trebuie instalate de către instalator și introduse pe la partea inferioară a cazanului.

**Pompa circuitului de încălzire, cu turație reglabilă, la Vitodens 200-W**

Pompa de circulație încorporată este o pompă de înaltă eficiență cu un consum de curent semnificativ redus în comparație cu pompele convenționale.

Turația pompei, și prin aceasta capacitatea de pompare, se reglează în funcție de temperatura exterioară și de timpii de comutare pentru regimul de încălzire sau regimul de funcționare în regim redus. Automatizarea transmite valorile de turație actuale la pompa de circulație prin intermediul unui semnal PWM.

Pentru adaptarea la instalația de încălzire existentă, turația minimă și maximă și turația la regim redus pot fi reglate de la parametrii unității de automatizare.

Reglare (%) în grupa circuit de încălzire 1:

- Turație min. parametrul 1102.0
- Turație max. parametrul 1102.1

- În starea de livrare debitul minim de pompare și debitul de maxim de pompare sunt reglate la următoarele valori:

Putere nominală în kW	Comanda turației în starea de livrare în %	
	Debit de pompare min.	Debit de pompare max.
11	60	60
19	60	65
25	60	75
32	60	100

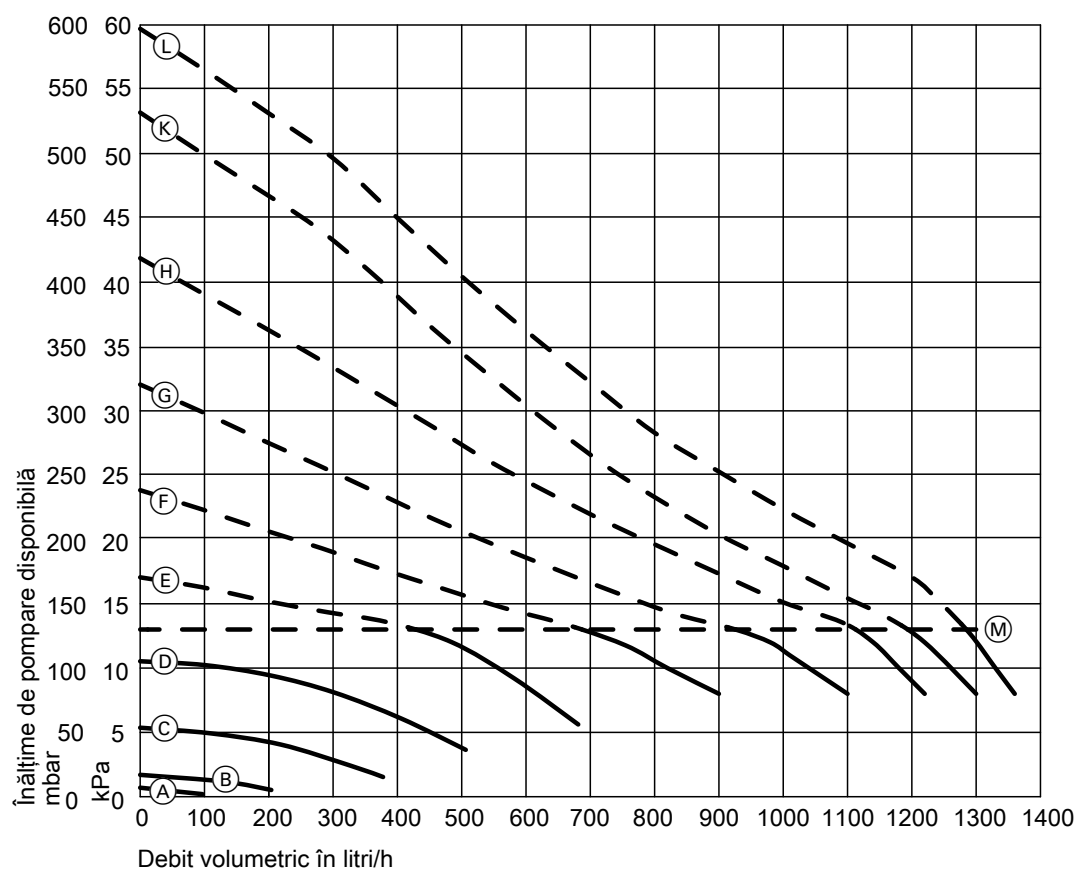
- În combinație cu preselectorul hidraulic, acumulatorul tampon pentru apă caldă și circuitele de încălzire cu vană de amestec, pompa internă de circulare funcționează la turație constantă.

**Date tehnice ale pompei de circulație**

Putere nominală	kW	11	19	25	32
Tip		B2HF	B2HF B2KF	B2HF B2KF	B2HF B2KF
Pompă de circulație	Tip	UPM3 15-75	UPM3 15-75	UPM3 15-75	UPM3 15-75
Tensiune nominală	V~	230	230	230	230
Putere absorbită					
– max.	W	60	60	60	60
– min.	W	2	2	2	2
– Stare de livrare	W	14,6	21,9	34,3	60,0
Clasa de eficiență energetică		A	A	A	A
Index de eficiență energetică (EEI)		≤ 0,20	≤ 0,20	≤ 0,20	≤ 0,20

## Vitodens 200-W (continuare)

Înălțimi de pompare disponibile ale pompei de circulație încorporate



(M) Limită superioară domeniu de lucru

Caracteristică	Debit de pompare al pompei de circulație
(A)	10 %
(B)	20 %
(C)	30 %
(D)	40 %
(E)	50 %
(F)	60 %
(G)	70 %
(H)	80 %
(K)	90 %
(L)	100 %

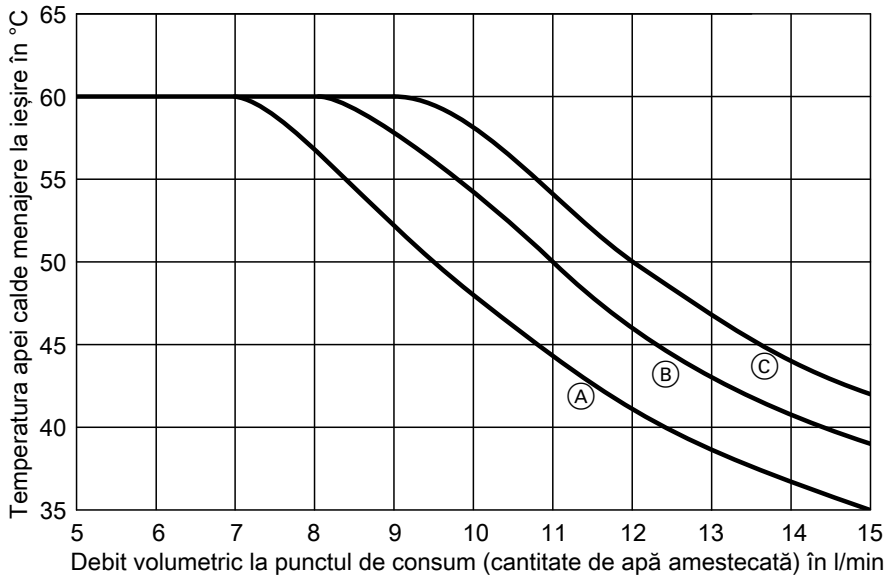
**Preparator instantaneu de apă caldă menajeră (cazan în condensare pe gaz, pentru încălzire și preparare de apă caldă menajeră)**

În cazanul Vitodens 200-W, tip B2KF, este integrat un preparator instantaneu de apă caldă menajeră.

### Date privind puterea

Putere nominală a cazanului în condensare pentru încălzire și preparare de apă caldă menajeră, pe gaz	kW	19,0	25,0	32,0
Putere de regim pentru apă caldă menajeră	kW	26,2	30,4	33,5
la prepararea de apă caldă menajeră de la 10 la 45 °C	l/h	737	775	839
Consum	l/min	3-12	3-14	3-16
Temperatură a.c.m. la ieșire, reglabilă	°C	30-60	30-60	30-60

### Temperatura apei calde menajere în funcție de debitul volumetric



- Ⓐ Vitodens 200-W, 19 kW
- Ⓑ Vitodens 200-W, 25 kW
- Ⓒ Vitodens 200-W, 32 kW

Diagrama ilustrează modificarea temperaturii de ieșire a apei calde menajere în funcție de debitul volumetric la punctul de consum. Dacă este necesară mai multă apă pentru consum, trebuie amestecată cu apă rece, prin aceasta reducându-se temperatura acesteia.

În cazul comportamentului prezentat pentru temperatura de ieșire s-a pornit de la o temperatură de intrare a apei reci de 10 °C.

## 2.1 Descrierea produsului

### Automatizare cu display de 7 țoli



- (A) Acumulator din oțel inoxidabil
- (B) Suprafețe de schimb de căldură Inox-Radial din oțel inoxidabil - pentru siguranță mare în funcționare la funcționare îndelungată și putere termică ridicată într-un spațiu extrem de redus
- (C) Arzător MatriX-Plus pe gaz, modulant, cu unitate inteligentă de control al arderii Lambda Pro Plus pentru emisie extrem de scăzută de substanțe poluante și funcționare silențioasă
- (D) Vas de expansiune cu membrană integrat
- (E) Suflantă pentru aer de combustie cu turație reglabilă pentru funcționare silențioasă și consum redus de energie electrică
- (F) Schimbător de căldură în plăci
- (G) Sistem hidraulic cu pompă de circulație de înaltă eficiență cu turație reglabilă încorporată
- (H) Automatizarea digitală a circuitului cazanului cu ecran tip display tactil colorat

### Automatizare cu display de 3,5 țoli



- (A) Acumulator din oțel inoxidabil
- (B) Suprafețe de schimb de căldură Inox-Radial din oțel inoxidabil - pentru siguranță mare în funcționare la funcționare îndelungată și putere termică ridicată într-un spațiu extrem de redus
- (C) Arzător MatriX-Plus pe gaz, modulant, cu unitate inteligentă de control al arderii Lambda Pro Plus pentru emisie extrem de scăzută de substanțe poluante și funcționare silențioasă
- (D) Vas de expansiune cu membrană integrat
- (E) Suflantă pentru aer de combustie cu turație reglabilă pentru funcționare silențioasă și consum redus de energie electrică
- (F) Schimbător de căldură în plăci
- (G) Sistem hidraulic cu pompă de circulație de înaltă eficiență cu turație reglabilă încorporată
- (H) Automatizarea digitală a circuitului cazanului cu display alb/negru

## Vitodens 222-W (continuare)

Vitodens 222-W este un cazan compact în condensaj, pe gaz, montat pe perete și cu dimensiuni reduse pentru un confort crescut în ceea ce privește prepararea apei calde menajere. Celula de încălzire este compusă dintr-un schimbător de căldură radiant din inox, de mare eficiență, arzătorul pentru gaz Matrix-Plus cu modulare, precum și reglarea automată a arderii Lambda Pro Control Plus.

Acumulatorul integrat din oțel inoxidabil cu o capacitate de 46 litri oferă același confort în materie de apă potabilă ca și un boiler pentru preparare de apă caldă menajeră separat cu încălzire internă și o capacitate de 150 litri. Apa caldă este disponibilă imediat și constant la temperatura dorită, chiar și la mai multe puncte de consum. În afară de acumulator, sunt gata montate și integrate toate celelalte componente ale instalației, precum vasul de expansiune pentru agentul termic, pompele și armăturile de siguranță. Toate acestea la o greutate totală de max. 68 kg și cu respectarea dimensiunilor modulare de 600 mm.

### Recomandări de utilizare

- Instalare în case unifamiliale și case alipite
- Construcție nouă (de ex. Case prefabricate și proiecte de antrepriză: montaj în spații casnice și în poduri)
- Modernizare: înlocuirea cazanelor pentru încălzire pe gaz, a cazanelor atmosferice pe combustibil gazos amplasate pe pardoseală și a cazanelor pe combustibil lichid/gazos cu boiler pentru preparare de apă caldă menajeră montat sub cazan.
- Înlocuirea cazanelor utilizate în diferite instalații, chiar și cu mai multe circuite de încălzire și încălzire prin pardoseală

### Avantajele pe scurt

Automatizare cu display de 7 țoli

- Eficiență energetică a încălzirii în funcție de anotimp  $\eta_s$  până la 94 % (Label A).
- Porniri reduse chiar și la preluarea scăzută a căldurii suplimentare datorită optimizării timpilor de pauză și a domeniului mare de modulație de până la 1:17
- Durată de viață lungă și eficient prin schimbătorul de căldură Inox-Radial din oțel inoxidabil
- Arzător Matrix-Plus cu automatizare a arderii Lambda Pro Plus pentru randament ridicat de durată și valori scăzute ale emisiilor.
- Pompă de circulație de eficiență ridicată cu economisire de curent
- Ecran tactil colorat cu afișaje textuale și grafice, cu asistență la punerea în funcțiune, afișaje pentru consumurile de energie precum și comandă prin terminalul mobil
- Posibilitate de conectare la internet prin interfața WLAN integrată pentru operațiuni de comandă și de service prin intermediul aplicației Viessmann

### Avantajele pe scurt

Automatizare cu display de 3,5 țoli

- Eficiență energetică a încălzirii în funcție de anotimp  $\eta_s$  până la 94 % (Label A).
- Porniri reduse chiar și la preluarea scăzută a căldurii suplimentare datorită optimizării timpilor de pauză și a domeniului mare de modulație de până la 1:17

- Durată de viață lungă și eficient prin schimbătorul de căldură Inox-Radial din oțel inoxidabil
- Arzător Matrix-Plus cu automatizare a arderii Lambda Pro Plus pentru randament ridicat de durată și valori scăzute ale emisiilor.
- Pompă de circulație de eficiență ridicată cu economisire de curent
- Display alb/negru cu afișaje textuale și grafice, cu asistență la punerea în funcțiune, afișaje pentru consumurile de energie precum și comandă prin terminalul mobil
- Posibilitate de conectare la internet prin interfața WLAN integrată pentru operațiuni de comandă și de service prin intermediul aplicației Viessmann

### Stare de livrare

Cazan în condensaj pe gaz cu suprafață de schimb de căldură Inox-Radial, arzător de gaz Matrix-Plus modulant pe gaz metan și gaz lichefiat conform Fișei de lucru DVGW G260, vas de expansiune, pompă de circulație de înaltă eficiență cu turație reglabilă și sistem de acumulare de apă caldă menajeră încorporat. Cu conducte și cabluri pregătite pentru racordare.

Automatizare pentru funcționare comandată de temperatura exterioră sau pentru funcționare cu temperatură constantă cu interfața WLAN încorporată.

Culoarea carcasi tratată pe bază de rășini epoxidice: alb. Vas de expansiune cu membrană sub presiune integrat (capacitate 10 l).

Dispozitiv de umplere încorporat pentru agent termic.

Reglat din fabricație pentru funcționare pe gaz metan. O modificare în cadrul grupelor de gaz specifice rețelelor din Comunitatea Europeană/gaz metan obișnuit nu este necesară. Modificarea pe gaz lichefiat se realizează la automatizare (nu este necesar niciun set pentru trecere pe alt tip de combustibil).


### Accesorii necesare (trebuie comandate)

Suport pentru montaj cu:

- Elemente de fixare
- Armături
- Ventil de siguranță pentru apă potabilă
- Robinet pentru umplerea și golirea cazanului
- Robinet de gaz cu termoventil de siguranță

Opțional pentru montaj aparent sau montaj sub tencuială

### Calitate testată

 Marcaj CE conform Directivelor UE existente

Îndeplinește valorile etichetei ecologice „Îngerul albastru” conform RAL UZ 61.

## 2.2 Date tehnice

### Date tehnice

<b>Cazan pe combustibil gazos, tip constructiv B și C, cat. II<sub>2N3P</sub></b>					
<b>Tip</b>		<b>B2LF</b>			
<b>Putere nominală utilă (date conform EN 15502-1)</b> $T_V/T_R = 50/30 \text{ }^\circ\text{C}$					
<b>Gaz metan</b>	<b>kW</b>	<b>1,9 - 11,0</b>	<b>1,9 - 19,0</b>	<b>1,9 - 25,0</b>	<b>1,9 - 32,0</b>
<b>Gaz lichefiat</b>	<b>kW</b>	<b>2,5 - 11,0</b>	<b>2,5 - 19,0</b>	<b>2,5 - 25,0</b>	<b>2,5 - 32,0</b>
$T_V/T_R = 80/60 \text{ }^\circ\text{C}$					
<b>Gaz metan</b>	<b>kW</b>	<b>1,7 - 10,1</b>	<b>1,7 - 17,5</b>	<b>1,7 - 23</b>	<b>1,7 - 29,3</b>
<b>Gaz lichefiat</b>	<b>kW</b>	<b>2,2 - 10,1</b>	<b>2,2 - 17,5</b>	<b>2,2 - 23</b>	<b>2,2 - 29,3</b>
<b>Putere nominală pentru preparare a.c.m.</b>					
<b>Gaz metan</b>	<b>kW</b>	<b>1,7 - 22</b>	<b>1,7 - 26,5</b>	<b>1,7 - 30,7</b>	<b>1,7 - 33,9</b>
<b>Gaz lichefiat</b>	<b>kW</b>	<b>2,2 - 22</b>	<b>2,2 - 26,5</b>	<b>2,2 - 30,7</b>	<b>2,2 - 33,9</b>
<b>Sarcină nominală în focar (Qn)</b>					
<b>Gaz metan</b>	<b>kW</b>	<b>1,8 - 10,3</b>	<b>1,8 - 17,8</b>	<b>1,8 - 23,4</b>	<b>1,8 - 29,9</b>
<b>Gaz lichefiat</b>	<b>kW</b>	<b>2,3 - 10,3</b>	<b>2,3 - 17,8</b>	<b>2,3 - 23,4</b>	<b>2,3 - 29,9</b>
<b>Număr de identificare a produsului</b>		<b>CE-0085CT0017</b>			
<b>Tip de protecție conform EN 60529</b>		<b>IP X1</b>			
<b>NO<sub>x</sub></b>	<b>Clasă:</b>	<b>6</b>	<b>6</b>	<b>6</b>	<b>6</b>
<b>Presiune de intrare la racordul de gaz</b>					
<b>Gaz metan</b>	<b>mbar</b>	<b>20</b>	<b>20</b>	<b>20</b>	<b>20</b>
	<b>kPa</b>	<b>2</b>	<b>2</b>	<b>2</b>	<b>2</b>
<b>Gaz lichefiat</b>	<b>mbar</b>	<b>50</b>	<b>50</b>	<b>50</b>	<b>50</b>
	<b>kPa</b>	<b>5</b>	<b>5</b>	<b>5</b>	<b>5</b>
<b>Presiunea de intrare maximă admisă la racordul de gaz<sup>5</sup></b>					
<b>Gaz metan</b>	<b>mbar</b>	<b>25,0</b>	<b>25,0</b>	<b>25,0</b>	<b>25,0</b>
	<b>kPa</b>	<b>2,5</b>	<b>2,5</b>	<b>2,5</b>	<b>2,5</b>
<b>Gaz lichefiat</b>	<b>mbar</b>	<b>57,5</b>	<b>57,5</b>	<b>57,5</b>	<b>57,5</b>
	<b>kPa</b>	<b>5,75</b>	<b>5,75</b>	<b>5,75</b>	<b>5,75</b>
<b>Nivel de putere sonoră</b> (informații conform EN ISO 15036-1)					
- la sarcină parțială	<b>dB(A)</b>	<b>32</b>	<b>32</b>	<b>32</b>	<b>32</b>
- la putere nominală (preparare a.c.m.)	<b>dB(A)</b>	<b>41</b>	<b>47</b>	<b>49</b>	<b>52</b>
<b>Tensiune nominală</b>	<b>V</b>	<b>230</b>			
<b>Frecvență nominală</b>	<b>Hz</b>	<b>50</b>			
<b>Siguranță aparat</b>	<b>A</b>	<b>6,3</b>			
<b>Siguranță preliminară (rețea)</b>	<b>A</b>	<b>16</b>			
<b>Modul RF (încorporat)</b>					
<b>Bandă frecvență WiFi</b>	<b>MHz</b>	<b>2400 - 2483,5</b>			
<b>Puterea de emisie max.</b>	<b>dBm</b>	<b>17</b>			
<b>Bandă de frecvență comunicare radio Low-Power</b>	<b>MHz</b>	<b>2400 - 2483,5</b>			
<b>Puterea de emisie max.</b>	<b>dBm</b>	<b>6</b>			
<b>Tensiune de alimentare</b>	<b>V <math>\equiv</math></b>	<b>24</b>			
<b>Putere absorbită</b>	<b>W</b>	<b>4</b>			
<b>Putere electrică absorbită în starea de livrare (inclusiv pompă de circulație)</b>	<b>W</b>	<b>37</b>	<b>47</b>	<b>68</b>	<b>110</b>
<b>Temperatură de ambianță admisă</b>					
- la funcționare	<b>°C</b>	<b>+5 până la +35</b>			
- la depozitare și transport	<b>°C</b>	<b>-5 până la +60</b>			
<b>Reglajul termocuplei electronice (TN)</b>	<b>°C</b>	<b>91</b>			
<b>Reglajul limitatorului electronic de temperatură</b>	<b>°C</b>	<b>110</b>			
<b>Greutate</b>					
- fără încălzire și apă menajeră	<b>kg</b>	<b>67,8</b>	<b>67,8</b>	<b>67,8</b>	<b>67,8</b>
- cu încălzire și apă menajeră	<b>kg</b>	<b>120,0</b>	<b>120,0</b>	<b>120,0</b>	<b>120,0</b>
<b>Capacitate (fără vas de expansiune cu membrană)</b>	<b>l</b>	<b>3,0</b>	<b>3,0</b>	<b>3,0</b>	<b>3,0</b>
<b>Temperatura maximă pe tur</b>	<b>°C</b>	<b>82</b>	<b>82</b>	<b>82</b>	<b>82</b>
<b>Debit volumetric max.</b> (valoare limită pentru utilizarea unei decuplări hidraulice)	<b>l/h</b>	<b>Vezi diagramele înălțimi de pompare disponibile</b>			

<sup>5</sup> Dacă presiunea de intrare la racordul de gaz este mai mare decât presiunea maximă admisă la acest racord, trebuie montat înainte de intrarea în instalație un regulator separat pentru presiunea gazului.



**Vitodens 222-W (continuare)**

Cazan pe combustibil gazos, tip constructiv B și C, cat. II <sub>2N3P</sub>					
Tip		B2LF			
<b>Putere nominală utilă (date conform EN 15502-1)</b>					
T <sub>V</sub> /T <sub>R</sub> = 50/30 °C					
Gaz metan	kW	1,9 - 11,0	1,9 - 19,0	1,9 - 25,0	1,9 - 32,0
Gaz lichefiat	kW	2,5 - 11,0	2,5 - 19,0	2,5 - 25,0	2,5 - 32,0
T <sub>V</sub> /T <sub>R</sub> = 80/60 °C					
Gaz metan	kW	1,7 - 10,1	1,7 - 17,5	1,7 - 23	1,7 - 29,3
Gaz lichefiat	kW	2,2 - 10,1	2,2 - 17,5	2,2 - 23	2,2 - 29,3
<b>Cantitate nominală de apă circulantă</b>	l/h	473	818	1076	1374
la T <sub>V</sub> /T <sub>R</sub> = 80/60 °C					
<b>Vas de expansiune</b>					
Capacitate	l	10	10	10	10
Presiune preliminară	bar	0,75	0,75	0,75	0,75
	kPa	75	75	75	75
<b>Racorduri (cu accesoriile de racordare)</b>					
Turul și returul cazanului	R	¾	¾	¾	¾
Apă rece și apă caldă	G	½	½	½	½
<b>Dimensiuni</b>					
Lungime	mm	500	500	500	500
Lățime	mm	600	600	600	600
Înălțime	mm	950	950	950	950
<b>Racord alimentare gaz</b> (cu accesoriile de racordare)	R	¾	¾	¾	¾
<b>Sistem de acumulare de apă caldă menajeră</b>					
Capacitate	l	46	46	46	46
Presiune de lucru admisă (pe circuitul secundar)	bar	10	10	10	10
	MPa	1	1	1	1
Putere de regim pentru apă caldă menajeră	kW	21,55	26,63	30,31	33,89
la prepararea de apă caldă menajeră de la 10 la 45 °C	l/h	526,8	643,2	726,6	813,6
Indice de putere N <sub>L</sub> *6		1,1	1,2	1,5	1,7
Putere de ieșire a.c.m. la prepararea de apă caldă menajeră de la 10 la 45 °C	l/10 min	148,0	154,2	170,3	180,8
<b>Presiune de lucru admisă (PMS)</b>	bar	3	3	3	3
	MPa	0,3	0,3	0,3	0,3
<b>Presiune de lucru admisă preparare de apă caldă menajeră (PMW)</b>	bar	10	10	10	10
	MPa	1,0	1,0	1,0	1,0
<b>Valori de racordare</b>					
considerând încărcarea nominală max. și 1013 mbar/15 °C					
Gaz metan CE	m <sup>3</sup> /h	2,40	2,89	3,35	3,69
Gaz metan obișnuit	m <sup>3</sup> /h	2,79	3,36	3,90	4,29
Gaz lichefiat	kg/h	1,76	2,12	2,46	2,71

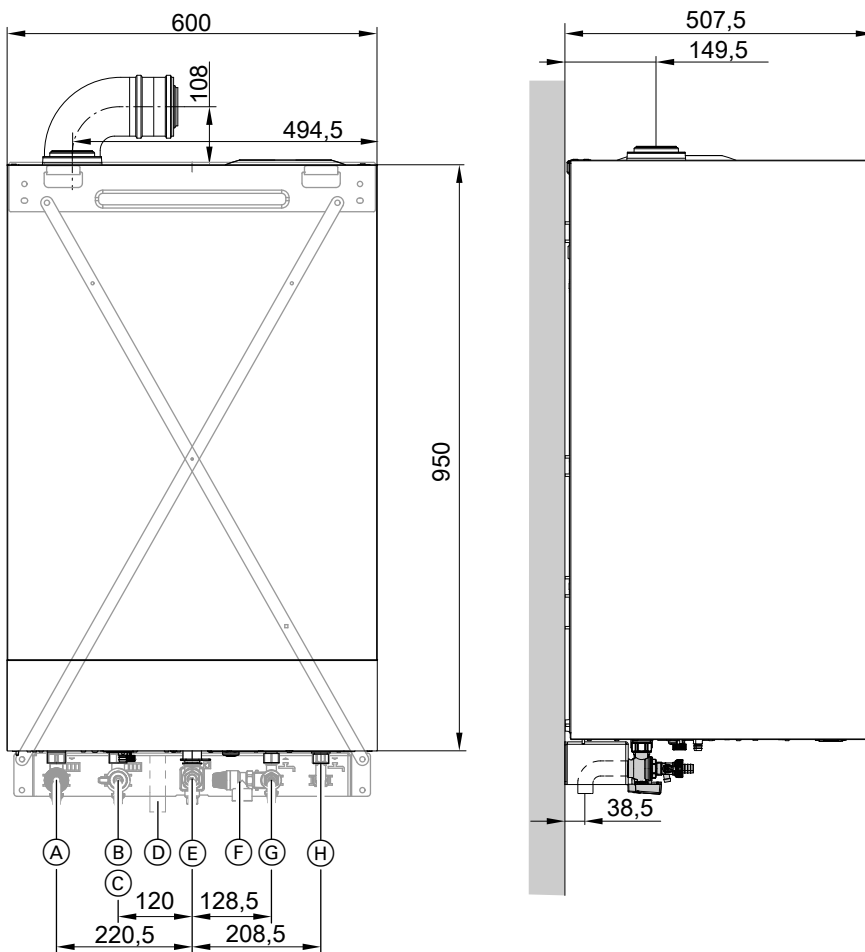
\*6 La o temperatură medie a apei din cazan de 70 °C și o temperatură de acumulare de a.c.m. de T<sub>sp</sub> = 60 °C. Indicele de putere pentru apă caldă NL se modifică odată cu temperatura de alimentare a apei în boiler T<sub>sp</sub>. Valori de referință: T<sub>sp</sub> = 60 °C → 1,0 × NL T<sub>sp</sub> = 55 °C → 0,75 × NL T<sub>sp</sub> = 50 °C → 0,55 × NL T<sub>sp</sub> = 45 °C → 0,3 × NL.

## Vitodens 222-W (continuare)

Cazan pe combustibil gazos, tip constructiv B și C, cat. II <sub>2N3P</sub>					
Tip		B2LF			
<b>Putere nominală utilă (date conform EN 15502-1)</b>					
T <sub>V</sub> /T <sub>R</sub> = 50/30 °C					
Gaz metan	kW	1,9 - 11,0	1,9 - 19,0	1,9 - 25,0	1,9 - 32,0
Gaz lichefiat	kW	2,5 - 11,0	2,5 - 19,0	2,5 - 25,0	2,5 - 32,0
T <sub>V</sub> /T <sub>R</sub> = 80/60 °C					
Gaz metan	kW	1,7 - 10,1	1,7 - 17,5	1,7 - 23	1,7 - 29,3
Gaz lichefiat	kW	2,2 - 10,1	2,2 - 17,5	2,2 - 23	2,2 - 29,3
<b>Parametri gaze arse</b>					
Temperatură (la temperatura pe retur de 30 °C)					
– la o putere nominală	°C	39	41	46	59
– la sarcină parțială	°C	38	38	38	38
Temperatură (la o temperatură pe retur de 60 °C)					
– la o putere nominală	°C	67	70	74	77
Debit masic (la prepararea de apă caldă menajeră)					
Gaz metan					
– la o putere nominală	kg/h	40,4	49,3	57,3	62,1
– la sarcină parțială	kg/h	3,2	3,2	3,2	3,2
Gaz lichefiat					
– la o putere nominală	kg/h	39,8	49,2	57,1	61,1
– la sarcină parțială	kg/h	3,9	3,9	3,9	3,9
Depresiune disponibilă la coș					
	Pa	250	250	250	250
	mbar	2,5	2,5	2,5	2,5
<b>Cantitate max. de condens</b>	l/h	2,5	3,2	4,1	4,9
conform DWA-A 251					
<b>Racord circuit condens</b> (ștuț pentru furtun)	Ø mm	20 - 24	20 - 24	20 - 24	20 - 24
<b>Racord tubulatură evacuare gaze arse</b>	Ø mm	60	60	60	60
<b>Racord de aer admis</b>	Ø mm	100	100	100	100
<b>Randament normat la</b>		până la 98 (H <sub>s</sub> )			
T <sub>V</sub> /T <sub>R</sub> = 40/30 °C	%				
<b>Clasa de eficiență energetică</b>					
– Încălzire		A	A	A	A
– Preparare apă caldă menajeră, profil de consum XL		B	B	B	B

### Observație

Valorile de racordare servesc numai pentru informare (de exemplu în cazul cererii de racordare la conducta de alimentare cu gaz) sau pentru verificarea estimativă și volumetrică a reglajului. Datorită reglajelor din fabricație, presiunile gazului nu au voie să fie modificate astfel încât să se abată de la aceste valori. Referință: 15 °C, 1013 mbar (101,3 kPa).



- Ⓐ Tur circuit primar
- Ⓑ Retur circuit primar
- Ⓒ Umplere/Golire
- Ⓓ Sistem de evacuare a condensului

- Ⓔ Racord de alimentare cu gaz
- Ⓕ Ventil de siguranță
- Ⓖ Apă rece
- Ⓗ Apă caldă menajeră

#### Observație

Pentru dimensiunile de racordare pentru montaj aparent sau montaj sub tencuială cu suport pentru montaj, vezi pagina 68.

#### Observație

În starea de livrare, este conectat un cablu de alimentare la rețea flexibil de 2,0 m lungime. Cablurile necesare pentru alimentarea electrică trebuie instalate de către instalator și introduse pe partea posterioară a cazanului.

#### Pompa circuitului de încălzire, cu turație reglabilă, la Vitodens 222-W

Pompa de circulație încorporată este o pompă de înaltă eficiență cu un consum de curent semnificativ redus în comparație cu pompele convenționale.

Turația pompei, și prin aceasta capacitatea de pompare, se reglează în funcție de temperatura exterioară și de timpii de comutare pentru regimul de încălzire sau regimul de funcționare în regim redus. Automatizarea transmite valorile de turație actuale la pompa de circulație prin intermediul unui semnal PWM.

Pentru adaptarea la instalația de încălzire existentă, turația minimă și maximă și turația la regim redus pot fi reglate de la parametrii unității de automatizare.

Reglare (%) în grupa circuit de încălzire 1:

- Turație min. parametrul 1102.0
- Turație max. parametrul 1102.1

- În starea de livrare debitul minim de pompare și debitul de maxim de pompare sunt reglate la următoarele valori:

Putere nominală în kW	Comanda turației în starea de livrare în %	
	Debit de pompare min.	Debit de pompare max.
11	60	60
19	60	70
25	60	80
32	60	100

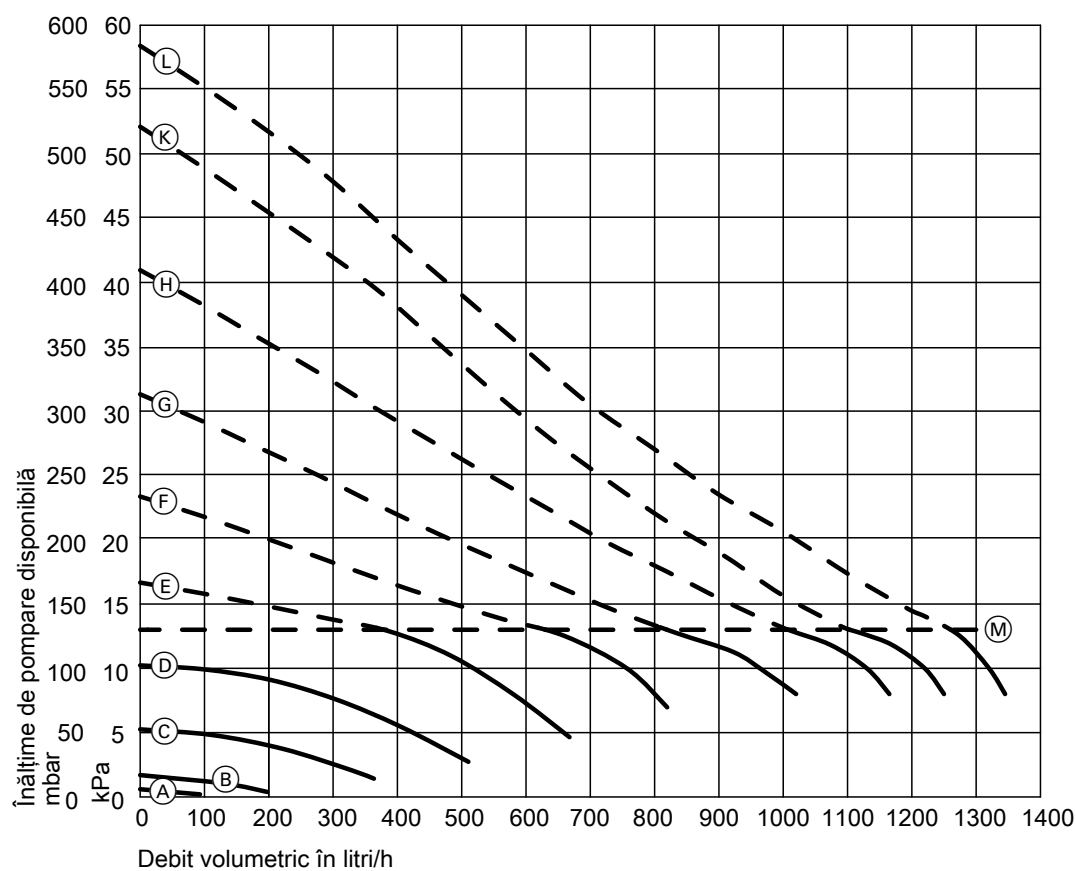
- În combinație cu preselectorul hidraulic, acumulatorul tampon pentru apă caldă și circuitele de încălzire cu vană de amestec, pompa internă de circulare funcționează la turație constantă.

## Vitodens 222-W (continuare)

### Date tehnice ale pompei de circulație

Putere nominală	kW	11	19	25	32
Pompă de circulație	Tip	UPM3 15-75	UPM3 15-75	UPM3 15-60	UPM3 15-75
Tensiune nominală	V~	230	230	230	230
Putere absorbită					
– max.	W	42	42	42	60
– min.	W	2	2	2	2
– Stare de livrare	W	14,6	21,9	34,3	60
Clasa de eficiență energetică		A	A	A	A
Index de eficiență energetică (EEI)		≤ 0,20	≤ 0,20	≤ 0,20	≤ 0,20

### Înălțimi de pompare disponibile ale pompei de circulație încorporate

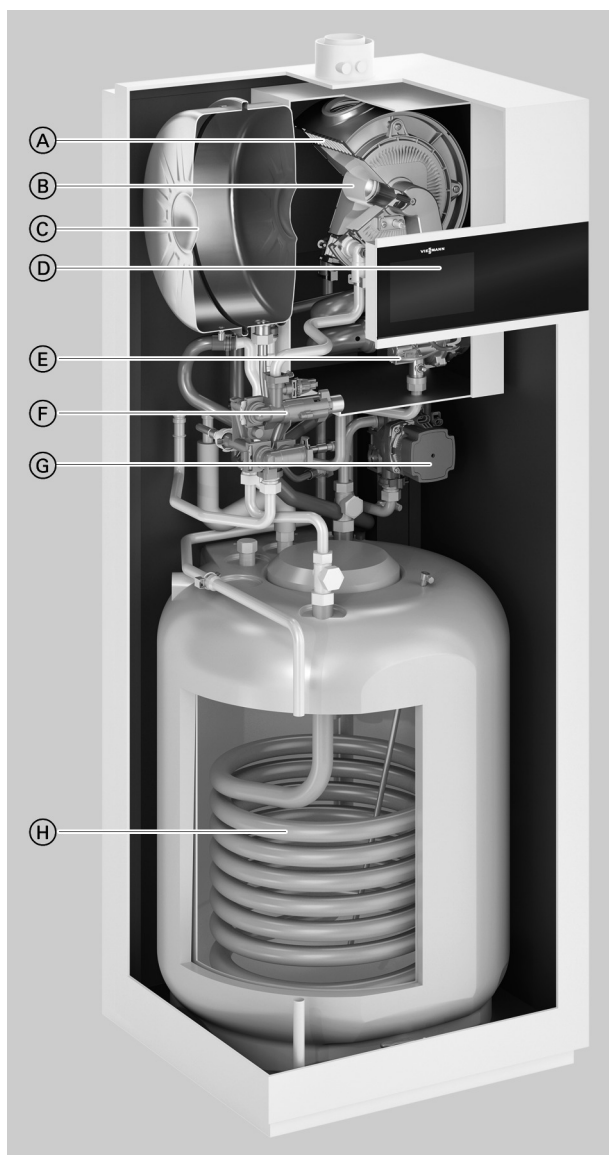


(M) Limită superioară domeniu de lucru (bypass integrat deschis)

Caracteristică	Debit de pompare al pompei de circulație
(A)	10 %
(B)	20 %
(C)	30 %
(D)	40 %
(E)	50 %
(F)	60 %
(G)	70 %
(H)	80 %
(K)	90 %
(L)	100 %

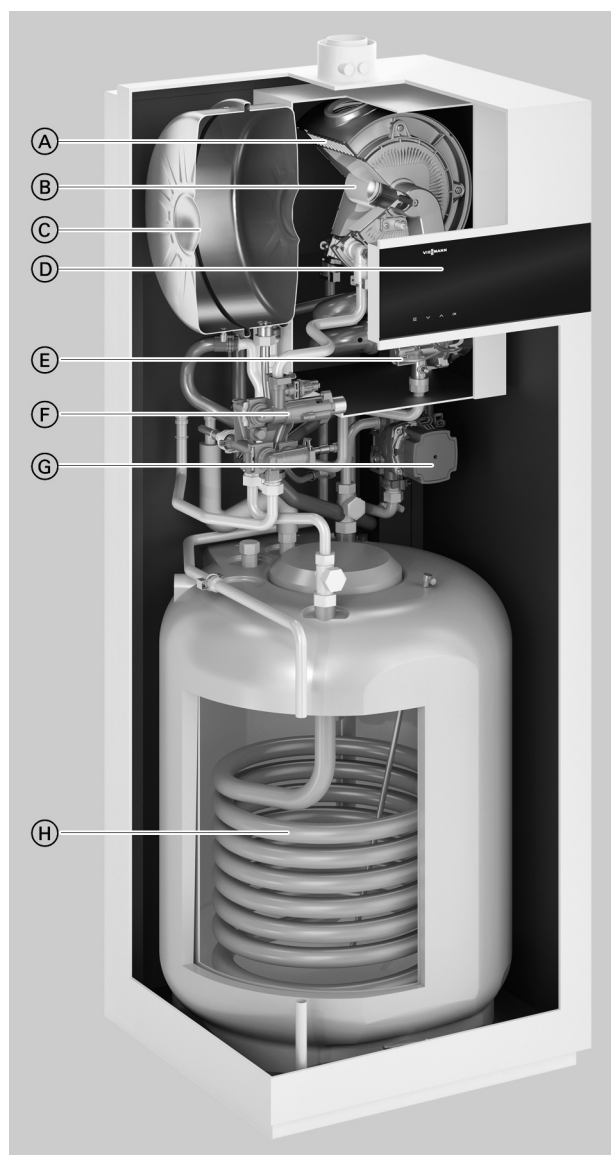
### 3.1 Descrierea produsului

Automatizare cu display de 7 țoli



- Ⓐ Suprafețe de schimb de căldură Inox-Radial din oțel inoxidabil pentru funcționare sigură pe o perioadă lungă de utilizare și putere calorică mare pe o suprafață extrem de redusă
- Ⓑ Arzător pe gaz Matrix-Plus cu modulare pentru emisii de poluanți extrem de scăzute
- Ⓒ Vas de expansiune cu membrană integrat
- Ⓓ Automatizarea digitală a circuitului cazanului cu ecran tip display tactil colorat
- Ⓔ Suflantă pentru aer de combustie cu turație reglabilă pentru funcționare silențioasă și consum redus de energie electrică
- Ⓕ Sistem hidraulic
- Ⓖ Pompă de circulație de înaltă eficiență cu turație reglabilă încorporată
- Ⓗ Boiler pentru preparare de apă caldă menajeră

### Automatizare cu display de 3,5 țoli



- (A) Suprafețe de schimb de căldură Inox-Radial din oțel inoxidabil pentru funcționare sigură pe o perioadă lungă de utilizare și putere calorică mare pe o suprafață extrem de redusă
- (B) Arzător pe gaz MatriX-Plus cu modulare pentru emisii de poluanți extrem de scăzute
- (C) Vas de expansiune cu membrană integrat
- (D) Automatizarea digitală a circuitului cazanului cu display alb/negru
- (E) Sulfantă pentru aer de combustie cu turație reglabilă pentru funcționare silențioasă și consum redus de energie electrică
- (F) Sistem hidraulic
- (G) Pompă de circulație de înaltă eficiență cu turație reglabilă încorporată
- (H) Boiler pentru preparare de apă caldă menajeră

Aparatul compact Vitodens 222-F combină avantajele Vitodens 200-W cu un confort ridicat de preparare de apă caldă menajeră al unui boiler pentru apă caldă menajeră separat. Prin intermediul arzătorului pentru gaz MatriX-Plus și al suprafeței de schimb de căldură Inox-Radial din oțel inoxidabil, Vitodens 222-F oferă o tehnică de vârf pentru eficiența energetică și confort ridicat pe termen lung în producerea de căldură și de apă caldă menajeră. Automatizare arderii Lambda Pro Plus și pompa de circulație de înaltă eficiență cu turație reglabilă, asigură un randament înalt de durată, funcționare fiabilă și consum redus de curent electric. Vitodens 222-F, tip B2SF, cu acumulator cu serpentine încorporat, cu capacitate de 130 litri, este indicat special pentru utilizare în regiunile în care apa este dură. Datorită suprafeței netede, serpentina este insensibilă la depunerile de piatră.

#### Recomandări de utilizare

- Instalare în case unifamiliale și case alipite
- Construcție nouă (de ex. Case prefabricate și proiecte de antrepriză: montaj în spații casnice și în poduri

- Modernizare: înlocuirea cazanelor pentru încălzire pe gaz, a cazanelor atmosferice pe combustibil gazos amplasate pe pardoseală și a cazanelor pe combustibil lichid/gazos cu boiler pentru preparare de apă caldă menajeră montat sub cazan.
- Înlocuirea cazanelor utilizate în diferite instalații, chiar și cu mai multe circuite de încălzire și încălzire prin pardoseală

#### Avantajele pe scurt

Automatizare cu display de 7 țoli

- Eficiență energetică a încălzirii în funcție de anotimp  $\eta_s$  până la 94 % (Label A).
- Porniri reduse chiar și la preluarea scăzută a căldurii suplimentare datorită optimizării timpilor de pauză și a domeniului mare de modulație de până la 1:17
- Durată de viață lungă și eficient prin schimbătorul de căldură Inox-Radial din oțel inoxidabil
- Arzător MatriX-Plus cu automatizare a arderii Lambda Pro Plus pentru randament ridicat de durată și valori scăzute ale emisiilor.
- Pompă de circulație de eficiență ridicată cu economisire de curent
- Ecran tactil colorat cu afișaje textuale și grafice, cu asistență la punerea în funcțiune, afișaje pentru consumurile de energie precum și comandă prin terminalul mobil

## Vitodens 222-F, tip B2SF (continuare)

- Posibilitate de conectare la internet prin interfața WLAN integrată pentru operațiuni de comandă și de service prin intermediul aplicației Viessmann
- Kit de montaj la dimensiunile și designul aparatului (accesoriu) pentru racordarea unui circuit de încălzire cu vană de amestec și a unuiia fără vană de amestec

### Avantajele pe scurt

Automatizare cu display de 3,5 țoli

- Eficiență energetică a încălzirii în funcție de anotimp  $\eta_s$  până la 94 % (Label A).
- Porniri reduse chiar și la preluarea scăzută a căldurii suplimentare datorită optimizării timpilor de pauză și a domeniului mare de modulație de până la 1:17
- Durată de viață lungă și eficient prin schimbătorul de căldură Inox-Radial din oțel inoxidabil
- Arzător Matrix-Plus cu automatizare a arderii Lambda Pro Plus pentru randament ridicat de durată și valori scăzute ale emisiilor.
- Pompă de circulație de eficiență ridicată cu economisire de curent
- Display alb/negru cu afișaje textuale și grafice, cu asistență la punerea în funcțiune, afișaje pentru consumurile de energie precum și comandă prin terminalul mobil
- Posibilitate de conectare la internet prin interfața WLAN integrată pentru operațiuni de comandă și de service prin intermediul aplicației Viessmann
- Kit de montaj la dimensiunile și designul aparatului (accesoriu) pentru racordarea unui circuit de încălzire cu vană de amestec și a unuiia fără vană de amestec

### Stare de livrare

Cazan în condensatie pe gaz cu suprafață de schimb de căldură Inox-Radial, arzător pentru gaz Matrix-Plus modulant pentru gaz metan și gaz lichefiat conform Fișei de lucru DVGW G260, vas de expansiune, pompă de circulație de înaltă eficiență cu turație reglabilă și sistem de acumulare de apă caldă menajeră încorporat. Cu conducte și cabluri pregătite pentru racordare.

Automatizare pentru funcționare comandată de temperatura exterioră sau pentru funcționare cu temperatură constantă cu interfață WLAN încorporată.

Culoarea carcasei tratată pe bază de rășini epoxidice: alb. Vas de expansiune cu membrană sub presiune integrat (capacitate 18 l).

Reglat din fabricație pentru funcționare pe gaz metan. O modificare în cadrul grupelor de gaz specifice rețelelor din Comunitatea Europeană/gaz metan obișnuit nu este necesară. Modificarea pe gaz lichefiat se realizează la automatizare (nu este necesar niciun set pentru trecere pe alt tip de combustibil).

### Accesorii necesare (trebuie comandate)


Instalare aparentă

- Set de racordare pentru instalare aparentă către în sus sau
- Set de racordare pentru instalare aparentă la stânga sau dreapta sau
- Kit de montaj cu vană de amestec

Instalarea sub tencuială

- Set de racordare pentru instalare sub tencuială

### Calitate testată

 Marcaj CE conform Directivelor UE existente

Îndeplinește valorile etichetei ecologice „Îngerul albastru” conform RAL UZ 61.

## 3.2 Date tehnice

### Date tehnice

<b>Cazan pe combustibil gazos, tip constructiv B și C, cat. II<sub>2N3P</sub></b>					
<b>Tip</b>		<b>B2SF</b>			
<b>Putere nominală utilă (date conform DIN EN 15502)</b>					
<b>T<sub>V</sub>/T<sub>R</sub> = 50/30 °C</b>					
<b>Gaz metan</b>	<b>kW</b>	<b>1,9 - 11,0</b>	<b>1,9 - 19,0</b>	<b>1,9 - 25,0</b>	<b>1,9 - 32,0</b>
<b>Gaz lichefiat</b>	<b>kW</b>	<b>2,5 - 11,0</b>	<b>2,5 - 19,0</b>	<b>2,5 - 25,0</b>	<b>2,5 - 32,0</b>
<b>T<sub>V</sub>/T<sub>R</sub> = 80/60 °C</b>					
<b>Gaz metan</b>	<b>kW</b>	<b>1,7 - 10,1</b>	<b>1,7 - 17,5</b>	<b>1,7 - 23</b>	<b>1,7 - 29,3</b>
<b>Gaz lichefiat</b>	<b>kW</b>	<b>2,2 - 10,1</b>	<b>2,2 - 17,5</b>	<b>2,2 - 23</b>	<b>2,2 - 29,3</b>
<b>Putere nominală pentru preparare a.c.m.</b>					
<b>Gaz metan</b>	<b>kW</b>	<b>1,7 - 17,4</b>	<b>1,7 - 22,0</b>	<b>1,7 - 28,6</b>	<b>1,7 - 33,9</b>
<b>Gaz lichefiat</b>	<b>kW</b>	<b>2,2 - 17,4</b>	<b>2,2 - 22,0</b>	<b>2,2 - 28,6</b>	<b>2,2 - 33,9</b>
<b>Sarcină nominală în focar (Qn)</b>					
<b>Gaz metan</b>	<b>kW</b>	<b>2,3 - 10,3</b>	<b>2,3 - 17,8</b>	<b>2,3 - 23,4</b>	<b>2,3 - 29,9</b>
<b>Gaz lichefiat</b>	<b>kW</b>	<b>2,3 - 10,3</b>	<b>2,3 - 17,8</b>	<b>2,3 - 23,4</b>	<b>2,3 - 29,9</b>
<b>Sarcină nominală în focar la preparare a.c.m. (Qnw)</b>	<b>kW</b>	<b>18,1</b>	<b>22,7</b>	<b>29,5</b>	<b>34,9</b>
<b>Număr de identificare a produsului</b>		<b>CE-0085CT0017</b>			
<b>Tip de protecție conform EN 60529</b>		<b>IP X4</b>			
– În combinație cu un kit de montaj (accesoriu)		<b>IP X1</b>			
<b>Clasă de protecție</b>		<b>I</b>			
<b>NO<sub>x</sub></b>	<b>Clasă:</b>	<b>6</b>	<b>6</b>	<b>6</b>	<b>6</b>
<b>Presiune de intrare la racordul de gaz</b>					
<b>Gaz metan</b>	<b>mbar</b>	<b>20</b>	<b>20</b>	<b>20</b>	<b>20</b>
	<b>kPa</b>	<b>2</b>	<b>2</b>	<b>2</b>	<b>2</b>
<b>Gaz lichefiat</b>	<b>mbar</b>	<b>50</b>	<b>50</b>	<b>50</b>	<b>50</b>
	<b>kPa</b>	<b>5</b>	<b>5</b>	<b>5</b>	<b>5</b>
<b>Presiunea de intrare maximă admisă la racordul de gaz*7</b>					
<b>Gaz metan</b>	<b>mbar</b>	<b>25,0</b>	<b>25,0</b>	<b>25,0</b>	<b>25,0</b>
	<b>kPa</b>	<b>2,5</b>	<b>2,5</b>	<b>2,5</b>	<b>2,5</b>
<b>Gaz lichefiat</b>	<b>mbar</b>	<b>57,5</b>	<b>57,5</b>	<b>57,5</b>	<b>57,5</b>
	<b>kPa</b>	<b>5,75</b>	<b>5,75</b>	<b>5,75</b>	<b>5,75</b>
<b>Nivel de putere sonoră</b> (informații conform EN ISO 15036-1)					
– la sarcină parțială					
	<b>dB(A)</b>	<b>38,8</b>	<b>38,8</b>	<b>38,8</b>	<b>38,8</b>
– la putere nominală (preparare a.c.m.)					
	<b>dB(A)</b>	<b>41,7</b>	<b>49,2</b>	<b>50,7</b>	<b>52</b>
<b>Putere electrică absorbită în starea de livrare (inclusiv pompă de circulație)</b>		<b>38</b>	<b>51</b>	<b>78</b>	<b>110</b>
<b>Temperatură de ambianță admisă</b>					
– la funcționare		<b>°C +5 până la +35</b>			
– la depozitare și transport		<b>°C -5 până la +60</b>			
<b>Tensiune nominală</b>		<b>V 230</b>			
<b>Frecvență nominală</b>		<b>Hz 50</b>			
<b>Siguranță aparat</b>		<b>A 6,3</b>			
<b>Siguranță preliminară (rețea)</b>		<b>A 16</b>			
<b>Modul RF (încorporat)</b>					
<b>Bandă frecvență WiFi</b>		<b>MHz 2400 - 2483,5</b>			
<b>Puterea de emisie max.</b>		<b>dBm 17</b>			
<b>Bandă de frecvență comunicare radio Low-Power</b>		<b>MHz 2400 - 2483,5</b>			
<b>Puterea de emisie max.</b>		<b>dBm 6</b>			
<b>Tensiune de alimentare</b>		<b>V c.c. 24</b>			
<b>Putere absorbită</b>		<b>W 4</b>			
<b>Reglajul limitatorului electronic de temperatură</b>		<b>°C 110</b>			
<b>Reglajul limitatorului electronic de temperatură</b>		<b>°C 110</b>			
<b>Greutate fără agent termic</b>		<b>kg 132</b>			
<b>Presiune de lucru admisibilă pe circuitul primar (PMS)</b>		<b>bar 3</b>			
	<b>MPa</b>	<b>0,3</b>			

\*7 Dacă presiunea de intrare la racordul de gaz este mai mare decât presiunea maximă admisă la acest racord, trebuie montat înainte de intrarea în instalație un regulator separat pentru presiunea gazului.



**Vitodens 222-F, tip B2SF (continuare)**

Cazan pe combustibil gazos, tip constructiv B și C, cat. II <sub>2N3P</sub>					
Tip		B2SF			
<b>Putere nominală utilă (date conform DIN EN 15502)</b>					
T <sub>v</sub> /T <sub>R</sub> = 50/30 °C					
Gaz metan	kW	1,9 - 11,0	1,9 - 19,0	1,9 - 25,0	1,9 - 32,0
Gaz lichefiat	kW	2,5 - 11,0	2,5 - 19,0	2,5 - 25,0	2,5 - 32,0
T <sub>v</sub> /T <sub>R</sub> = 80/60 °C					
Gaz metan	kW	1,7 - 10,1	1,7 - 17,5	1,7 - 23	1,7 - 29,3
Gaz lichefiat	kW	2,2 - 10,1	2,2 - 17,5	2,2 - 23	2,2 - 29,3
Presiune de lucru admisă pe circuitul secundar (PWM)		10 1			
Debit de apă specific		20,66	21,58	20,64	21,78
Temperatura max. a apei calde menajere		60			
Greutate fără agent termic		132			
Presiune de lucru admisibilă pe circuitul primar (PMS)		3 0,3			
Presiune de lucru admisă pe circuitul secundar (PWM)		10 1			
Greutate					
– fără încălzire și apă menajeră	kg	132	132	132	132
– cu încălzire și apă menajeră	kg				
Capacitate agent termic (fără vas de expansiune cu membrană)		3,0	3,0	3,0	3,0
Temperatura maximă pe tur		82			
Debit volumetric max. (valoare limită pentru utilizarea unei decuplări hidraulice)		Vezi diagramele înălțimi de pompare disponibile			
Cantitate nominală de apă circulantă la T <sub>v</sub> /T <sub>R</sub> = 80/60 °C		473	818	1076	1374
<b>Vas de expansiune</b>					
Capacitate	l	18	18	18	18
Presiune preliminară	bar	0,75	0,75	0,75	0,75
	kPa	75	75	75	75
<b>Presiune de lucru admisă</b>					
	bar	3	3	3	3
	MPa	0,3	0,3	0,3	0,3
<b>Racorduri (cu accesorii de racordare)</b>					
Turul și returul cazanului	R	¾	¾	¾	¾
Apă rece și apă caldă	R	½	½	½	½
Recirculare	R	½	½	½	½
<b>Dimensiuni</b>					
Lungime	mm	595	595	595	595
Lățime	mm	600	600	600	600
Înălțime	mm	1600	1600	1600	1600
<b>Racord alimentare gaz (cu accesorii de racordare)</b>					
	R	½	½	½	½
<b>Boiler pentru preparare de apă caldă menajeră</b>					
Capacitate	l	130	130	130	130
Presiune de lucru admisă (pe circuitul secundar)	bar	10	10	10	10
	MPa	1	1	1	1
Putere de regim pentru apă caldă menajeră la prepararea de apă caldă menajeră de la 10 la 45 °C	kW	17,11	21,30	24,00	25,01
	l/h	418,80	515,40	586,80	612,00
Indice de putere N <sub>L</sub> *8		1,4	1,5	1,7	1,7
Putere de ieșire a.c.m. la prepararea de apă caldă menajeră de la 10 la 45 °C	l/10 min	167,00	170,30	179,50	179,90
<b>Valori de racordare</b> considerând încărcarea nominală max. și 1013 mbar/15 °C					
Gaz metan CE	m <sup>3</sup> /h	1,92	2,40	3,12	3,69
Gaz metan obișnuit	m <sup>3</sup> /h	2,23	2,79	3,63	4,29
Gaz lichefiat	kg/h	1,41	1,76	2,29	2,71

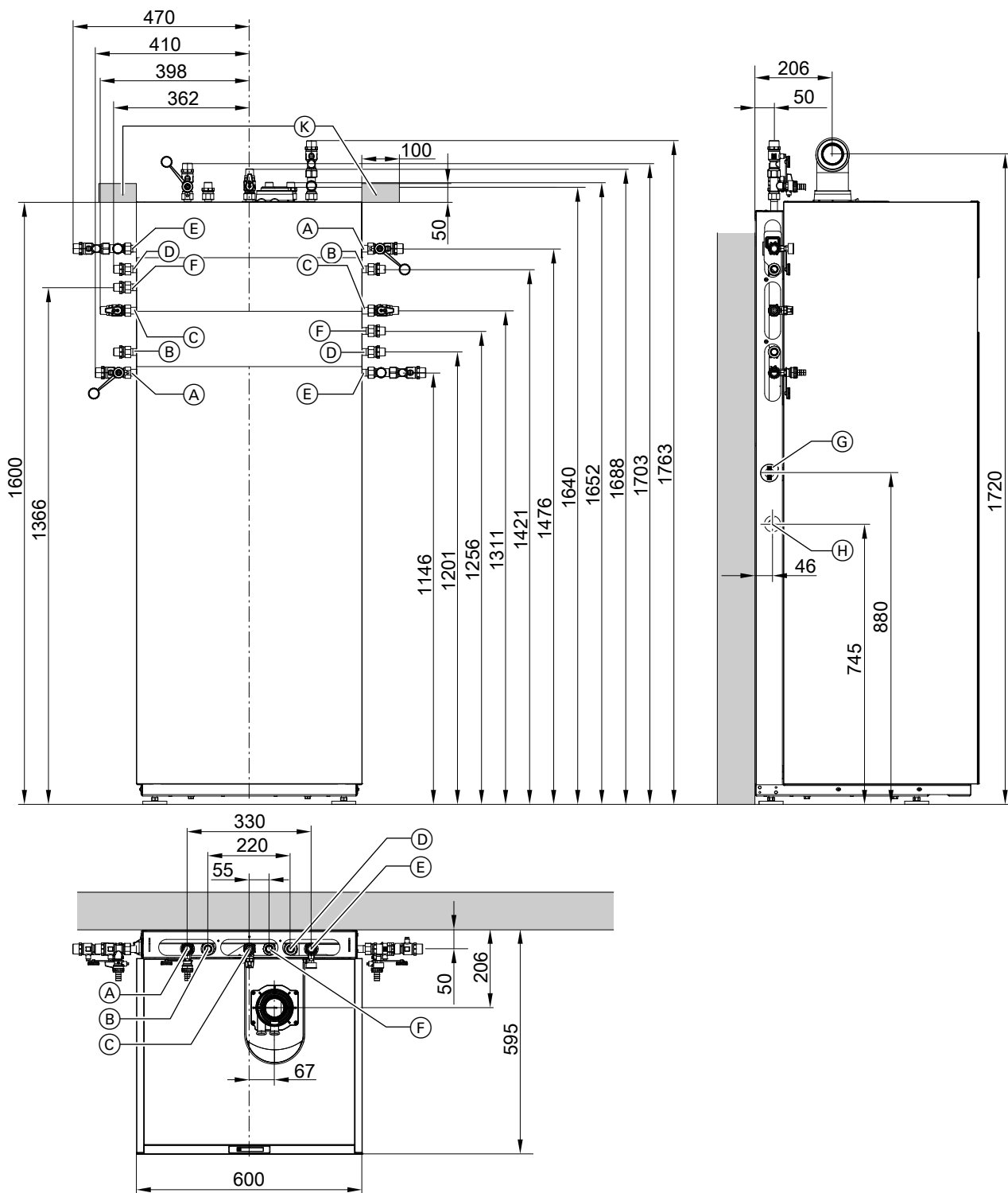
\*8 La o temperatură medie a apei din cazan de 70 °C și o temperatură de acumulare de a.c.m. de T<sub>sp</sub> = 60 °C. Indicele de putere pentru apă caldă NL se modifică odată cu temperatura de alimentare a apei în boiler T<sub>sp</sub>. Richtwerte: T<sub>sp</sub> = 60 °C → 1,0 × NL T<sub>sp</sub> = 55 °C → 0,75 × NL T<sub>sp</sub> = 50 °C → 0,55 × NL T<sub>sp</sub> = 45 °C → 0,3 × NL.

**Vitodens 222-F, tip B2SF (continuare)**

Cazan pe combustibil gazos, tip constructiv B și C, cat. II <sub>2N3P</sub>					
Tip		B2SF			
<b>Putere nominală utilă (date conform DIN EN 15502)</b>					
T <sub>V</sub> /T <sub>R</sub> = 50/30 °C					
Gaz metan	kW	1,9 - 11,0	1,9 - 19,0	1,9 - 25,0	1,9 - 32,0
Gaz lichefiat	kW	2,5 - 11,0	2,5 - 19,0	2,5 - 25,0	2,5 - 32,0
T <sub>V</sub> /T <sub>R</sub> = 80/60 °C					
Gaz metan	kW	1,7 - 10,1	1,7 - 17,5	1,7 - 23	1,7 - 29,3
Gaz lichefiat	kW	2,2 - 10,1	2,2 - 17,5	2,2 - 23	2,2 - 29,3
<b>Parametri gaze arse</b>					
Temperatură (la temperatura pe retur de 30 °C)					
– la o putere nominală	°C	39	41	46	59
– la sarcină parțială	°C	38	38	38	38
Temperatură (la o temperatură pe retur de 60 °C)	°C	65	67	72	77
Debit masic (la prepararea de apă caldă menajeră)					
Gaz metan					
– la o putere nominală	kg/h	32,2	40,4	54,2	62,1
– la sarcină parțială	kg/h	3,2	3,2	3,2	3,2
Gaz lichefiat					
– la o putere nominală	kg/h	30,6	39,8	53,2	61,1
– la sarcină parțială	kg/h	3,9	3,9	3,9	3,9
Depresiune disponibilă la coș					
	Pa	250	250	250	250
	mbar	2,5	2,5	2,5	2,5
<b>Cantitate max. de condens</b>	l/h	2,5	3,2	4,1	4,9
conform DWA-A 251					
<b>Racord circuit condens (ștuț pentru furtun)</b>	Ø mm	20 - 24	20 - 24	20 - 24	20 - 24
<b>Racord tubulatură evacuare gaze arse</b>	Ø mm	60	60	60	60
<b>Racord de aer admis</b>	Ø mm	100	100	100	100
<b>Randament normat la</b>		până la 98 (H <sub>s</sub> )			
T <sub>V</sub> /T <sub>R</sub> = 40/30 °C		%			
<b>Clasa de eficiență energetică</b>					
– Încălzire		A	A	A	A
– Preparare apă caldă menajeră, profil de consum XL		B	B	B	B

**Observație**

Valorile de racordare servesc numai pentru informare (de exemplu în cazul cererii de racordare la conducta de alimentare cu gaz) sau pentru verificarea estimativă și volumetrică a reglajului. Datorită reglajelor din fabricație, presiunile gazului nu au voie să fie modificate astfel încât să se abată de la aceste valori. Referință: 15 °C, 1013 mbar (101,3 kPa).



- (A) Tur circuit primar R ¼
- (B) Apă caldă R ½
- (C) Racord gaz R ¼
- (D) Apă rece R ½
- (E) Retur circuit primar R ¼
- (F) Recirculare R ½ (accesoriu separat)
- (G) Ștecăr exterior
- (H) Evacuare laterală a condensului
- (K) Zonă pentru cabluri electrice (priză de conectare electrică pusă la dispoziție de instalator)

**Observație**

În desenul cotelat armăturile sunt prezentate exemplificat pentru montajul aparent pe tencuială către în sus și stânga/ dreapta. Seturile de racordare trebuie comandate separat ca accesorii.

**Observație**

În starea de livrare, este conectat un cablu de alimentare la rețea flexibil de 1,5 m lungime. Cablurile necesare pentru alimentarea electrică trebuie instalate de către instalator și introduse pe la partea posterioară a cazanului.

## Vitodens 222-F, tip B2SF (continuare)

### Observație

Toate cotele de înălțime au o toleranță de +15 mm datorată picioarelor de reglaj.

### Pompă circuit de încălzire cu turație reglabilă în Vitodens 222-F

Pompa de circulație încorporată este o pompă de înaltă eficiență cu un consum de curent semnificativ redus în comparație cu pompele convenționale.

Turația pompei, și prin aceasta capacitatea de pompare, se reglează în funcție de temperatura exterioară și de timpii de comutare pentru regimul de încălzire sau regimul de funcționare în regim redus. Automatizarea transmite valorile de turație actuale la pompa de circulație prin intermediul unui semnal PWM.

Pentru adaptarea la instalația de încălzire existentă, turația minimă și maximă și turația la regim redus pot fi reglate de la parametrii unității de automatizare.

Reglare (%) în grupa circuit de încălzire 1:

- Turație min. parametrul 1102.0
- Turație max. parametrul 1102.1

- În starea de livrare debitul minim de pompare și debitul de maxim de pompare sunt reglate la următoarele valori:

Putere nominală în kW	Comanda turației în starea de livrare în %	
	Debit de pompare min.	Debit de pompare max.
11	60	60
19	60	70
25	60	85
32	60	100

- În combinație cu preselectorul hidraulic, acumulatorul tampon pentru apă caldă și circuitele de încălzire cu vană de amestec, pompa internă de circulare funcționează la turație constantă.

### Indicații privind amplasarea

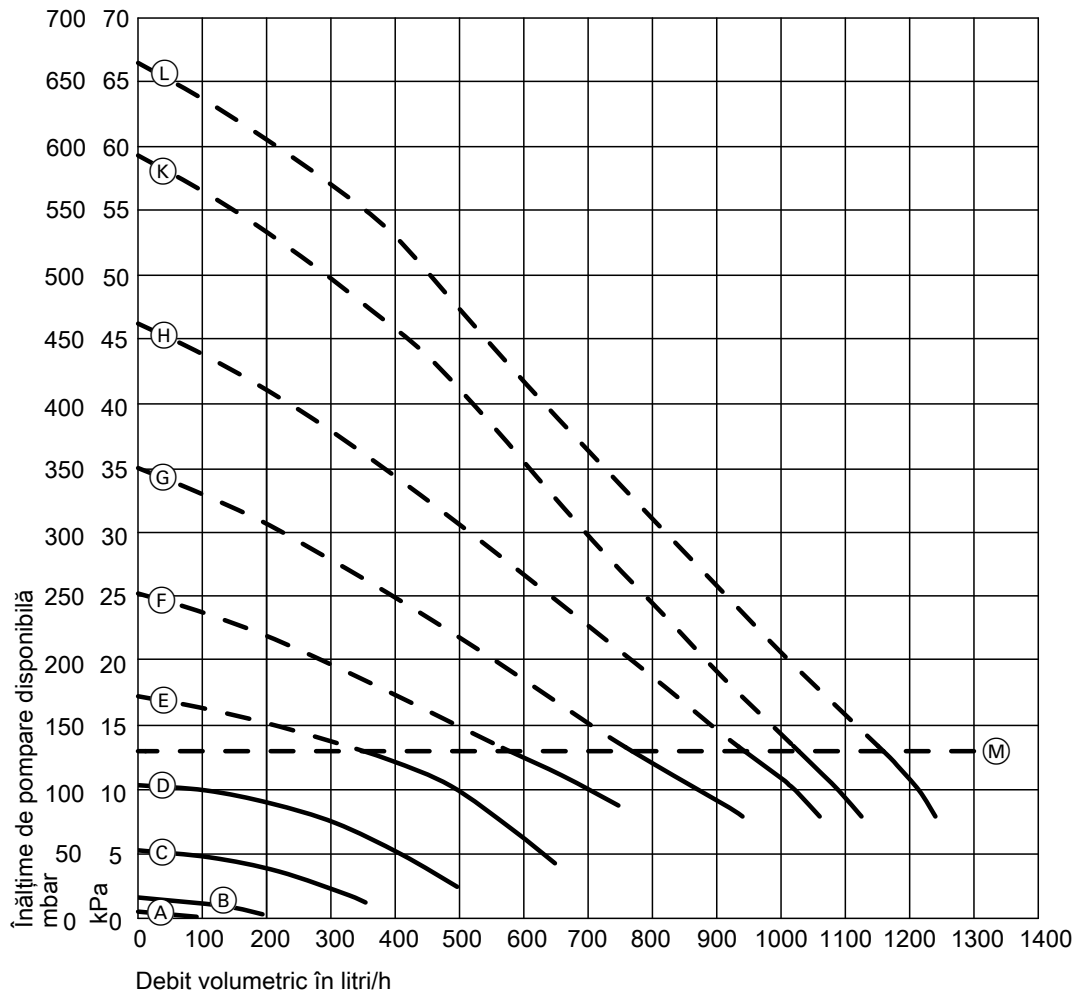
Amplasați Vitodens 222-F cu partea posterioară la nivel cu peretele.

### Date tehnice ale pompei de circulație

Putere nominală kW	11	19	25	32
Pompă de circulație	UPM3 15-75	UPM3 15-75	UPM3 15-75	UPM3 15-75
Tensiune nominală	V~	230	230	230
Putere absorbită				
– max.	W	42	42	60
– min.	W	2	2	2
– Stare de livrare	W	14,6	28,1	60,0
Clasa de eficiență energetică	A	A	A	A
Index de eficiență energetică (EEI)	≤ 0,20	≤ 0,20	≤ 0,20	≤ 0,20

## Vitodens 222-F, tip B2SF (continuare)

Înălțimi de pompare disponibile ale pompei de circulație încorporate

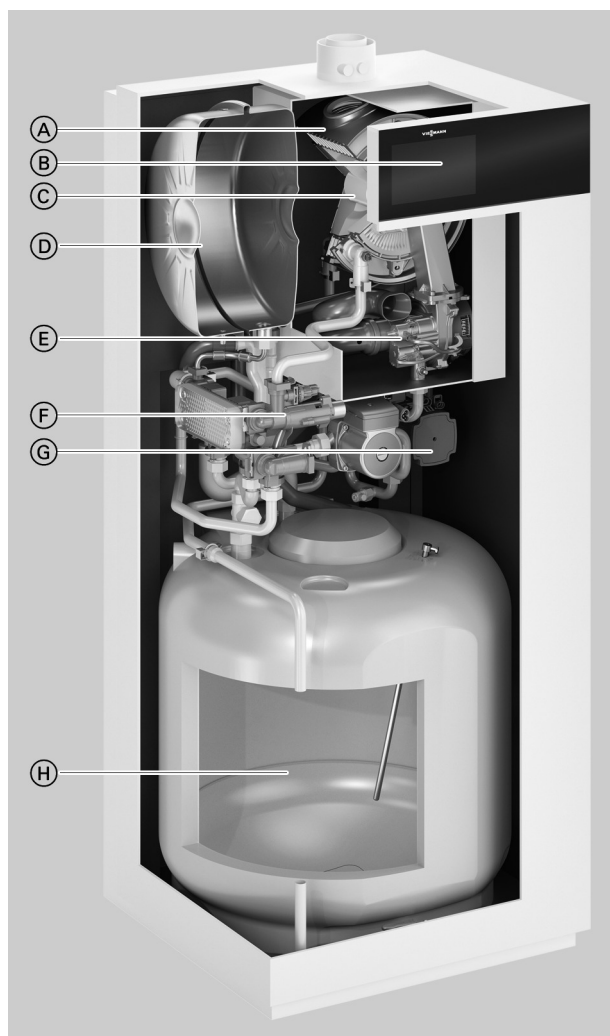


(M) Limită superioară domeniu de lucru (bypass integrat deschis)

Caracteristică	Debit de pompare al pompei de circulație
(A)	10 %
(B)	20 %
(C)	30 %
(D)	40 %
(E)	50 %
(F)	60 %
(G)	70 %
(H)	80 %
(K)	90 %
(L)	100 %

### 4.1 Descrierea produsului

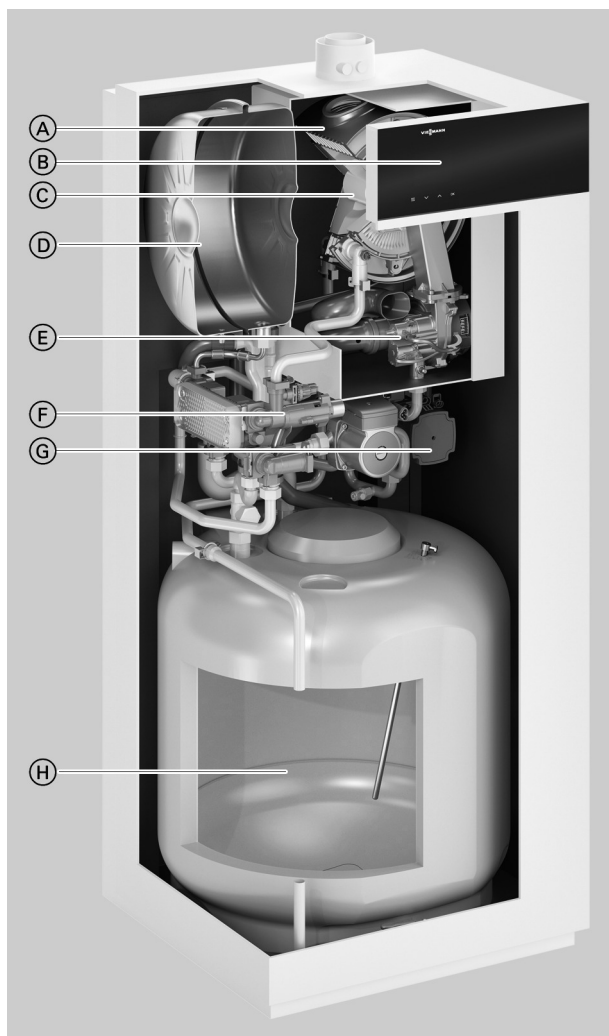
Automatizare cu display de 7 țoli



- Ⓐ Suprafețe de schimb de căldură Inox-Radial din oțel inoxidabil pentru funcționare sigură pe o perioadă lungă de utilizare și putere calorică mare pe o suprafață extrem de redusă
- Ⓑ Automatizarea digitală a circuitului cazanului cu ecran tip display tactil colorat
- Ⓒ Arzător pe gaz MatriX-Plus cu modulare pentru emisii de poluanți extrem de scăzute
- Ⓓ Vas de expansiune cu membrană integrat
- Ⓔ Suflantă pentru aer de combustie cu turație reglabilă pentru funcționare silențioasă și consum redus de energie electrică
- Ⓕ Sistem hidraulic
- Ⓖ Pompă de circulație de înaltă eficiență cu turație reglabilă încorporată
- Ⓗ Sistem de acumulare de apă caldă menajeră

## Vitodens 222-F, tip B2TF (continuare)

### Automatizare cu display de 3,5 țoli



- Ⓐ Suprafețe de schimb de căldură Inox-Radial din oțel inoxidabil pentru funcționare sigură pe o perioadă lungă de utilizare și putere calorică mare pe o suprafață extrem de redusă
- Ⓑ Automatizarea digitală a circuitului cazanului cu display alb/negru
- Ⓒ Arzător pe gaz MatriX-Plus cu modulare pentru emisii de poluanți extrem de scăzute
- Ⓓ Vas de expansiune cu membrană integrat
- Ⓔ Suflantă pentru aer de combustie cu turație reglabilă pentru funcționare silențioasă și consum redus de energie electrică
- Ⓕ Sistem hidraulic
- Ⓖ Pompă de circulație de înaltă eficiență cu turație reglabilă încorporată
- Ⓗ Sistem de acumulare de apă caldă menajeră

Aparatul compact Vitodens 222-F combină avantajele Vitodens 200-W cu un confort ridicat de preparare de apă caldă menajeră al unui boiler pentru apă caldă menajeră separat. Prin intermediul arzătorului pentru gaz MatriX-Plus și al suprafeței de schimb de căldură Inox-Radial din oțel inoxidabil, Vitodens 222-F oferă o tehnică de vârf pentru eficiența energetică și confort ridicat pe termen lung în producerea de căldură și de apă caldă menajeră. Automatizare arderii Lambda Pro Plus și pompa de circulație de înaltă eficiență cu turație reglabilă, asigură un randament înalt de durată, funcționare fiabilă și consum redus de curent electric. Acumulatorul de apă potabilă integrat cu capacitate de 100 l conferă un confort de apă caldă menajeră aproape dublu decât un boiler pentru prepararea de apă caldă menajeră separat.

#### Recomandări de utilizare

- Instalare în case unifamiliale și case alipite
- Construcție nouă (de ex. Case prefabricate și proiecte de antrepriză: montaj în spații casnice și în poduri)
- Modernizare: înlocuirea cazanelor pentru încălzire pe gaz, a cazanelor atmosferice pe combustibil gazos amplasate pe pardoseală și a cazanelor pe combustibil lichid/gazos cu boiler pentru preparare de apă caldă menajeră montat sub cazan.
- Înlocuirea cazanelor utilizate în diferite instalații, chiar și cu mai multe circuite de încălzire și încălzire prin pardoseală

#### Avantajele pe scurt

Automatizare cu display de 7 țoli

- Eficiență energetică a încălzirii în funcție de anotimp  $\eta_s$  până la 94 % (Label A).
- Porniri reduse chiar și la preluarea scăzută a căldurii suplimentare datorită optimizării timpilor de pauză și a domeniului mare de modulație de până la 1:17
- Durată de viață lungă și eficient prin schimbătorul de căldură Inox-Radial din oțel inoxidabil
- Arzător MatriX-Plus cu automatizare a arderii Lambda Pro Plus pentru randament ridicat de durată și valori scăzute ale emisiilor.
- Pompă de circulație de eficiență ridicată cu economisire de curent
- Ecran tactil colorat cu afișaje textuale și grafice, cu asistență la punerea în funcțiune, afișaje pentru consumurile de energie precum și comandă prin terminalul mobil
- Posibilitate de conectare la internet prin interfața WLAN integrată pentru operațiuni de comandă și de service prin intermediul aplicației Viessmann
- Kit de montaj la dimensiunile și designul aparatului (accesoriu) pentru racordarea unui circuit de încălzire cu vană de amestec și a unuia fără vană de amestec

### Avantajele pe scurt

Automatizare cu display de 3,5 țoli

- Eficiență energetică a încălzirii în funcție de anotimp  $\eta_s$  până la 94 % (Label A).
- Porniri reduse chiar și la preluarea scăzută a căldurii suplimentare datorită optimizării timpilor de pauză și a domeniului mare de modulație de până la 1:17
- Durată de viață lungă și eficient prin schimbătorul de căldură Inox-Radial din oțel inoxidabil
- Arzător MatriX-Plus cu automatizare a arderii Lambda Pro Plus pentru randament ridicat de durată și valori scăzute ale emisiilor.
- Pompă de circulație de eficiență ridicată cu economisire de curent
- Display alb/negru cu afișaje textuale și grafice, cu asistență la punerea în funcțiune, afișaje pentru consumurile de energie precum și comandă prin terminalul mobil
- Posibilitate de conectare la internet prin interfața WLAN integrată pentru operațiuni de comandă și de service prin intermediul aplicației Viessmann
- Kit de montaj la dimensiunile și designul aparatului (accesoriu) pentru racordarea unui circuit de încălzire cu vană de amestec și a unuia fără vană de amestec

### Stare de livrare

Cazan în condensatie pe gaz cu suprafață de schimb de căldură Inox-Radial, arzător de gaz MatriX-Plus modulant pe gaz metan și gaz lichefiat conform Fișei de lucru DVGW G260, vas de expansiune, pompă de circulație de înaltă eficiență cu turație reglabilă și sistem de acumulare de apă caldă menajeră încorporat. Cu conducte și cabluri pregătite pentru racordare.

Automatizare pentru funcționare comandată de temperatura exterioară sau pentru funcționare cu temperatură constantă cu interfață WLAN încorporată.

Culoarea carcasei tratată pe bază de rășini epoxidice: alb.

Vas de expansiune cu membrană sub presiune integrat (capacitate 18 l).

Reglat din fabricație pentru funcționare pe gaz metan. O modificare în cadrul grupelor de gaz specifice rețelelor din Comunitatea Europeană/gaz metan obișnuit nu este necesară. Modificarea pe gaz lichefiat se realizează la automatizare (nu este necesar niciun set pentru trecere pe alt tip de combustibil).

### Accesorii necesare (trebuie comandate)


Instalare aparentă

- Set de racordare pentru instalare aparentă către în sus sau
- Set de racordare pentru instalare aparentă la stânga sau dreapta sau
- Kit de montaj cu vană de amestec

Instalarea sub tencuială

- Set de racordare pentru instalare sub tencuială

### Calitate testată

 Marcaj CE conform Directivelor UE existente

Îndeplinește valorile etichetei ecologice „Îngerul albastru” conform RAL UZ 61.



## 4.2 Date tehnice

### Date tehnice

Cazan pe combustibil gazos, tip constructiv B și C, cat. II <sub>2N3P</sub>		B2TF		
Tip		B2TF		
<b>Putere nominală utilă (date conform DIN EN 15502)</b>				
T <sub>v</sub> /T <sub>R</sub> = 50/30 °C (P(50/30))				
Gaz metan	kW	1,9 - 19	1,9 - 25	1,9 - 32
Gaz lichefiat	kW	2,5 - 19	2,5 - 25	2,5 - 32
T <sub>v</sub> /T <sub>R</sub> = 80/60 °C (Pn(80/60))				
Gaz metan	kW	1,7 - 17,5	1,7 - 23	1,7 - 29,3
Gaz lichefiat	kW	2,2 - 17,5	2,2 - 23	2,2 - 29,3
<b>Putere nominală pentru preparare a.c.m.</b>				
Gaz metan	kW	1,7 - 22	1,7 - 28,6	1,7 - 33,9
Gaz lichefiat	kW	2,2 - 22	2,2 - 28,6	2,2 - 33,9
<b>Sarcină nominală în focar (Qn)</b>				
Gaz metan	kW	1,8 - 17,8	1,8 - 23,4	1,8 - 29,9
Gaz lichefiat	kW	2,3 - 17,8	2,3 - 23,4	2,3 - 29,9
<b>Sarcină nominală în focar la preparare a.c.m. (Qnw)</b>	kW	22,7	29,5	34,9
<b>Număr de identificare a produsului</b>		CE-0085CT0017		
<b>Tip de protecție</b> conform EN 60529		IP X4		
– În combinație cu un kit de montaj (accesoriu)		IP X1		
<b>Clasă de protecție</b>		I		
<b>NO<sub>x</sub></b>	Clasă:	6		
<b>Presiune de intrare la racordul de gaz</b>				
Gaz metan	mbar	20	20	20
	kPa	2	2	2
Gaz lichefiat	mbar	50	50	50
	kPa	5	5	5
<b>Presiunea de intrare maximă admisă la racordul de gaz<sup>*9</sup></b>				
Gaz metan	mbar	25,0	25,0	25,0
	kPa	2,5	2,5	2,5
Gaz lichefiat	mbar	57,5	57,5	57,5
	kPa	5,75	5,75	5,75
<b>Nivel de putere sonoră</b> (informații conform EN ISO 15036-1)				
– la sarcină parțială		dB(A)	38,8	38,8
– la putere nominală (preparare a.c.m.)		dB(A)	49,2	50,7
<b>Putere electrică absorbită</b> în starea de livrare (inclusiv pompă de circulație)		W	54	68
<b>Tensiune nominală</b>	V	230		
<b>Frecvență nominală</b>	Hz	50		
<b>Siguranță aparat</b>	A	6,3		
<b>Siguranță preliminară (rețea)</b>	A	16		
<b>Modul RF (încorporat)</b>				
<b>Bandă frecvență WiFi</b>		2400 - 2483,5		
<b>Puterea de emisie max.</b>		17		
<b>Bandă de frecvență comunicare radio Low-Power</b>		2400 - 2483,5		
<b>Puterea de emisie max.</b>		6		
<b>Tensiune de alimentare</b>		24		
<b>Putere absorbită</b>		4		
<b>Temperatură de ambianță admisă</b>				
– la funcționare		°C +5 până la +35		
– la depozitare și transport		°C -5 până la +60		
<b>Reglajul termocuplei electronice (TN)</b>		°C 91		
<b>Reglajul limitatorului electronic de temperatură</b>		°C 110		
<b>Greutate fără agent termic</b>		kg 111,5		
<b>Presiune de lucru admisibilă pe circuitul primar (PMS)</b>		bar 3		
		MPa 0,3		
<b>Greutate</b>				
– fără încălzire și apă menajeră		kg	111,5	111,5
– cu încălzire și apă menajeră		kg		111,5
<b>Capacitate (fără vas de expansiune cu membrană)</b>		l	3,0	3,0
<b>Temperatura maximă pe tur</b>		°C	82	82

\*9 Dacă presiunea de intrare la racordul de gaz este mai mare decât presiunea maximă admisă la acest racord, trebuie montat înainte de intrarea în instalație un regulator separat pentru presiunea gazului.

**Vitodens 222-F, tip B2TF (continuare)**

Cazan pe combustibil gazos, tip constructiv B și C, cat. II <sub>2N3P</sub>		B2TF		
Tip		B2TF		
<b>Putere nominală utilă (date conform DIN EN 15502)</b>				
$T_V/T_R = 50/30 \text{ °C (P(50/30))}$				
Gaz metan	kW	1,9 - 19	1,9 - 25	1,9 - 32
Gaz lichefiat	kW	2,5 - 19	2,5 - 25	2,5 - 32
$T_V/T_R = 80/60 \text{ °C (Pn(80/60))}$				
Gaz metan	kW	1,7 - 17,5	1,7 - 23	1,7 - 29,3
Gaz lichefiat	kW	2,2 - 17,5	2,2 - 23	2,2 - 29,3
<b>Debit volumetric max.</b> (valoarea limită pentru utilizarea unei decuplări hidraulice)	l/h	Vezi diagramele înălțimi de pompare disponibile		
<b>Cantitate nominală de apă circulantă</b> la $T_V/T_R = 80/60 \text{ °C}$	l/h	818	1076	1374
<b>Vas de expansiune</b>				
Capacitate	l	18	18	18
Presiune preliminară	bar	0,75	0,75	0,75
	kPa	75	75	75
<b>Presiune de lucru admisă</b>				
	bar	3	3	3
	MPa	0,3	0,3	0,3
<b>Racorduri (cu accesorii de racordare)</b>				
Turul și returul cazanului	R	¾	¾	¾
Apă rece și apă caldă	R	½	½	½
Recirculare	R	½	½	½
<b>Dimensiuni</b>				
Lungime	mm	595	595	595
Lățime	mm	600	600	600
Înălțime	mm	1400	1400	1400
<b>Racord alimentare gaz (cu accesorii de racordare)</b>	R	½	½	½
<b>Sistem de acumulare de apă caldă menajeră</b>				
Capacitate	l	100	100	100
Presiune de lucru admisă (pe circuitul secundar)	bar	10	10	10
	MPa	1	1	1
Putere de regim pentru apă caldă menajeră	kW	19,74	26,53	32,50
la prepararea de apă caldă menajeră de la 10 la 45 °C	l/h	484,80	648,80	793,80
Indice de putere $N_L * 10$		1,4	2,1	2,6
Putere de ieșire a.c.m.	l/10 min	163,70	196,20	215,50
la prepararea de apă caldă menajeră de la 10 la 45 °C				
<b>Valori de racordare</b> considerând încărcarea nominală max. și 1013 mbar/15 °C				
Gaz metan CE	m <sup>3</sup> /h	2,40	3,12	3,69
Gaz metan obișnuit	m <sup>3</sup> /h	2,79	3,63	4,29
Gaz lichefiat	kg/h	1,76	2,29	2,71
<b>Parametri gaze arse</b>				
Temperatură (la temperatura pe retur de 30 °C)				
– la o putere nominală	°C	41	46	59
– la sarcină parțială	°C	38	38	38
Temperatură (la o temperatură pe retur de 60 °C)	°C	67	72	77
Debit masic (la prepararea de apă caldă menajeră)				
Gaz metan				
– la o putere nominală	kg/h	40,4	54,2	62,1
– la sarcină parțială	kg/h	3,2	3,2	3,2
Gaz lichefiat				
– la o putere nominală	kg/h	39,8	53,2	61,1
– la sarcină parțială	kg/h	3,9	3,9	3,9
Depresiune disponibilă la coș	Pa	250	250	250
	mbar	2,5	2,5	2,5
<b>Cantitate max. de condens</b> conform DWA-A 251	l/h	3,2	4,1	4,9
<b>Racord circuit condens (ștuț pentru furtun)</b>	Ø mm	20 - 24	20 - 24	20 - 24
<b>Racord tubulatură evacuare gaze arse</b>	Ø mm	60	60	60
<b>Racord de aer admis</b>	Ø mm	100	100	100
<b>Randament normal la</b> $T_V/T_R = 40/30 \text{ °C}$	%	până la 98 (H <sub>s</sub> )		

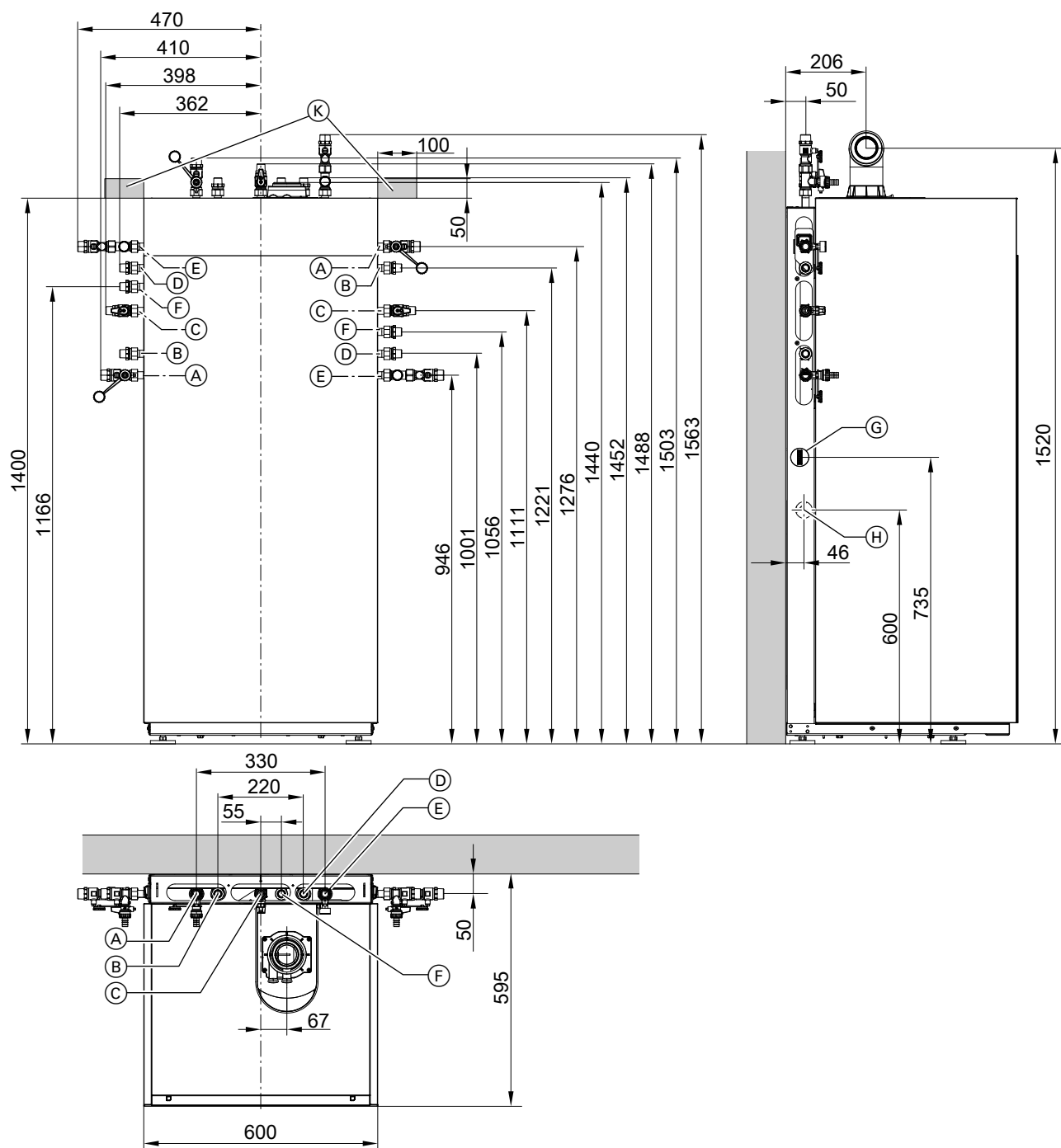
\*10 La o temperatură medie a apei din cazan de 70 °C și o temperatură de acumulare de a.c.m. de  $T_{sp} = 60 \text{ °C}$ .  
Indicele de putere pentru apă caldă NL se modifică odată cu temperatura de alimentare a apei în boiler  $T_{sp}$ .  
Richtwerte:  $T_{sp} = 60 \text{ °C} \rightarrow 1,0 \times NL$   $T_{sp} = 55 \text{ °C} \rightarrow 0,75 \times NL$   $T_{sp} = 50 \text{ °C} \rightarrow 0,55 \times NL$   $T_{sp} = 45 \text{ °C} \rightarrow 0,3 \times NL$ .

## Vitodens 222-F, tip B2TF (continuare)

Cazan pe combustibil gazos, tip constructiv B și C, cat. II <sub>2N3P</sub>				
Tip		B2TF		
<b>Putere nominală utilă (date conform DIN EN 15502)</b>				
<b>T<sub>v</sub>/T<sub>R</sub> = 50/30 °C (P(50/30))</b>				
Gaz metan	kW	1,9 - 19	1,9 - 25	1,9 - 32
Gaz lichefiat	kW	2,5 - 19	2,5 - 25	2,5 - 32
<b>T<sub>v</sub>/T<sub>R</sub> = 80/60 °C (Pn(80/60))</b>				
Gaz metan	kW	1,7 - 17,5	1,7 - 23	1,7 - 29,3
Gaz lichefiat	kW	2,2 - 17,5	2,2 - 23	2,2 - 29,3
<b>Clasa de eficiență energetică</b>				
– Încălzire		A	A	A
– Preparare apă caldă menajeră, profil de consum XL		A	A	A

### Observație

Valorile de racordare au doar scop informativ (de exemplu în cazul cererii de racordare la conducta de alimentare cu gaz) sau pentru verificarea estimativă și volumetrică a reglajului. Datorită reglajelor din fabricație, presiunile gazului nu au voie să fie modificate astfel încât să se abată de la aceste valori. Referință: 15 °C, 1013 mbar (101,3 kPa).



- (A) Tur circuit primar R ¼
- (B) Apă caldă R ½
- (C) Racord gaz R ½
- (D) Apă rece R ½
- (E) Retur circuit primar R ¼
- (F) Recirculare R ½ (accesoriu separat)
- (G) Ștecăr exterior
- (H) Evacuare laterală a condensului
- (K) Zonă pentru cabluri electrice (priză de conectare electrică pusă la dispoziție de instalator)

**Observație**

În desenul cotelor armăturile sunt prezentate exemplificat pentru montajul aparent pe tencuială către în sus și stânga/ dreapta. Seturile de racordare trebuie comandate separat ca accesorii.

**Observație**

În starea de livrare, este conectat un cablu de alimentare la rețea flexibil de 1,5 m lungime. Cablurile necesare pentru alimentarea electrică trebuie instalate de către instalator și introduse pe la partea posterioară a cazanului.

**Observație**

Toate cotele de înălțime au o toleranță de +15 mm datorată picioarelor de reglaj.

**Indicații privind amplasarea**

Amplasați Vitodens 222-F cu partea posterioară la nivel cu peretele.

## Vitodens 222-F, tip B2TF (continuare)

### Pompă circuit de încălzire cu turație reglabilă în Vitodens 222-F

Pompa de circulație încorporată este o pompă de înaltă eficiență cu un consum de curent semnificativ redus în comparație cu pompele convenționale.

Turația pompei, și prin aceasta capacitatea de pompare, se reglează în funcție de temperatura exterioară și de timpii de comutare pentru regimul de încălzire sau regimul de funcționare în regim redus. Automatizarea transmite valorile de turație actuale la pompa de circulație prin intermediul unui semnal PWM.

Pentru adaptarea la instalația de încălzire existentă, turația minimă și maximă și turația la regim redus pot fi reglate de la parametrii unității de automatizare.

Reglare (%) în grupa circuit de încălzire 1:

- Turație min. parametrul 1102.0
- Turație max. parametrul 1102.1
- În starea de livrare debitul minim de pompare și debitul de maxim de pompare sunt reglate la următoarele valori:

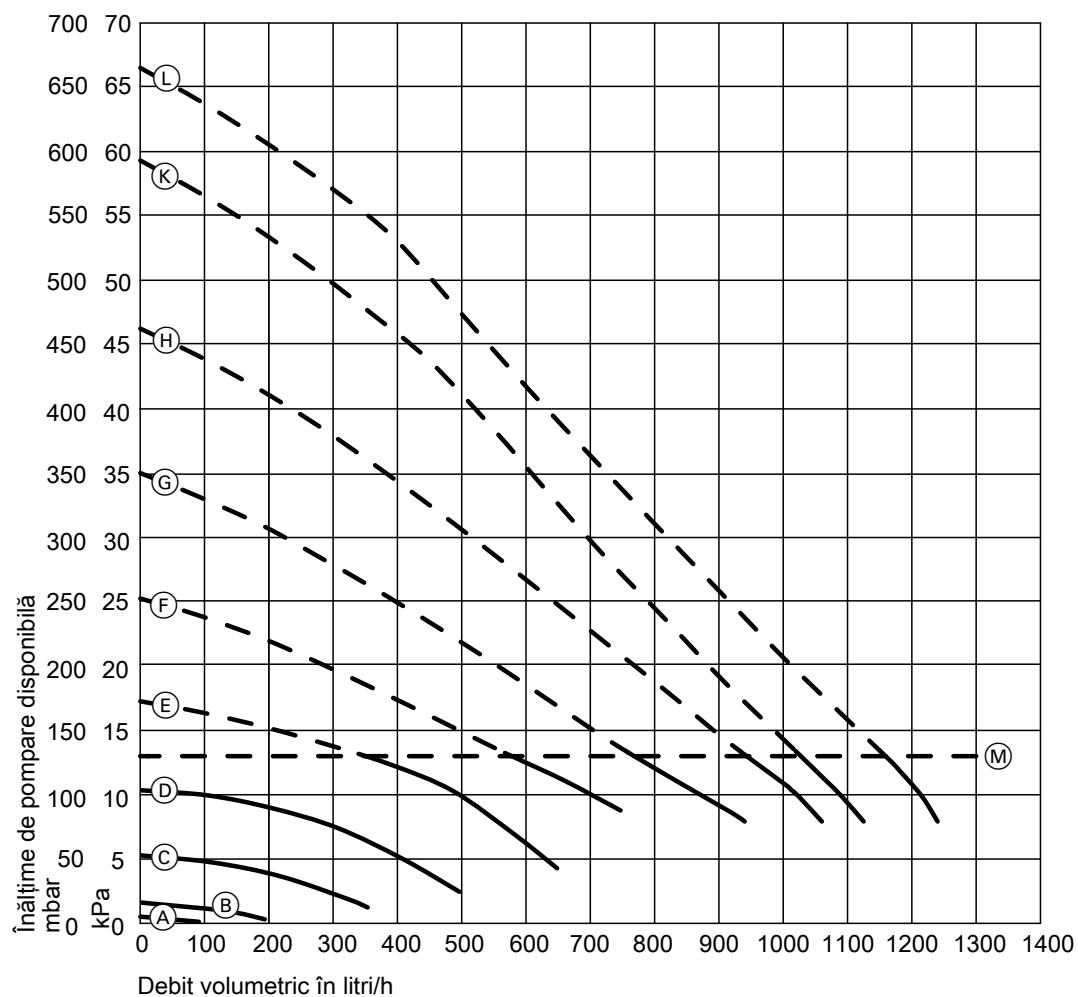
Putere nominală în kW	Comanda turației în starea de livrare în %	
	Debit de pompare min.	Debit de pompare max.
19	60	70
25	60	85
32	60	100

- În combinație cu preselectorul hidraulic, acumulatorul tampon pentru apă caldă și circuitele de încălzire cu vană de amestec, pompa internă de circulare funcționează la turație constantă.

### Date tehnice ale pompei de circulație

Putere nominală	kW	19	25	32
Pompă de circulație	Tip	UPM3 15-75	UPM3 15-75	UPM3 15-75
Tensiune nominală	V~	230	230	230
Putere absorbită				
– max.	W	42	42	60
– min.	W	2	2	2
– Stare de livrare	W	28,1	42	60
Clasa de eficiență energetică		A	A	A
Index de eficiență energetică (EEI)		≤ 0,20	≤ 0,20	≤ 0,20

Înălțimi de pompare disponibile ale pompei de circulație încorporate

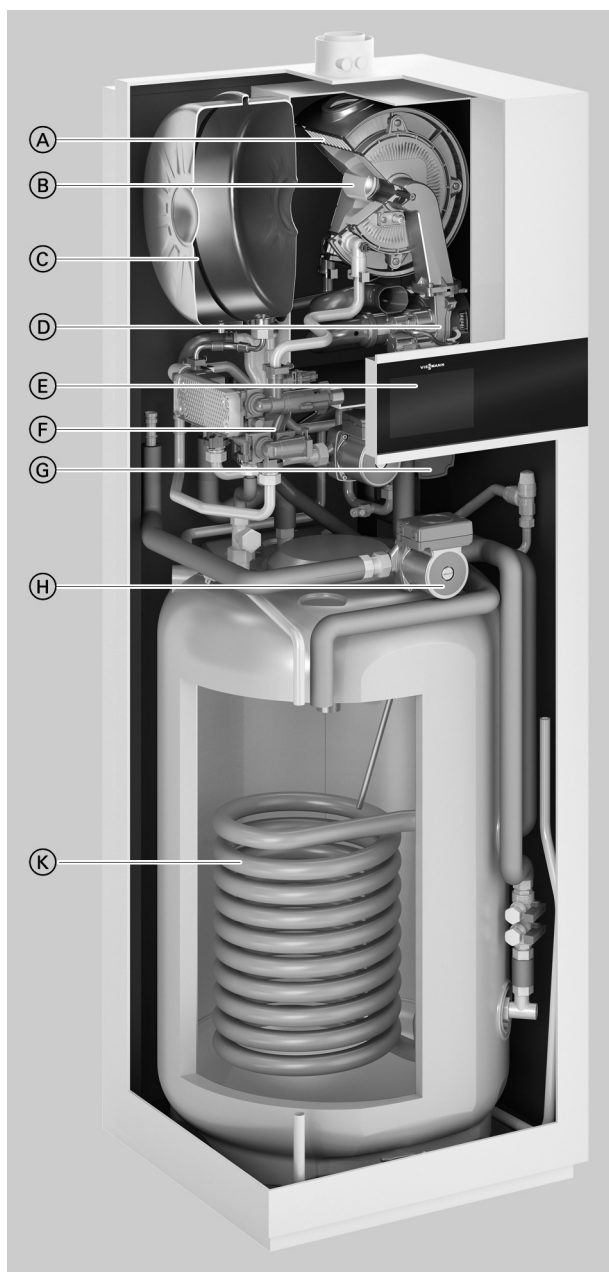


Ⓜ Limită superioară domeniu de lucru

Caracteristică	Debit de pompare al pompei de circulație
Ⓐ	10 %
Ⓑ	20 %
Ⓒ	30 %
Ⓓ	40 %
Ⓔ	50 %
Ⓕ	60 %
Ⓖ	70 %
Ⓗ	80 %
Ⓚ	90 %
Ⓛ	100 %

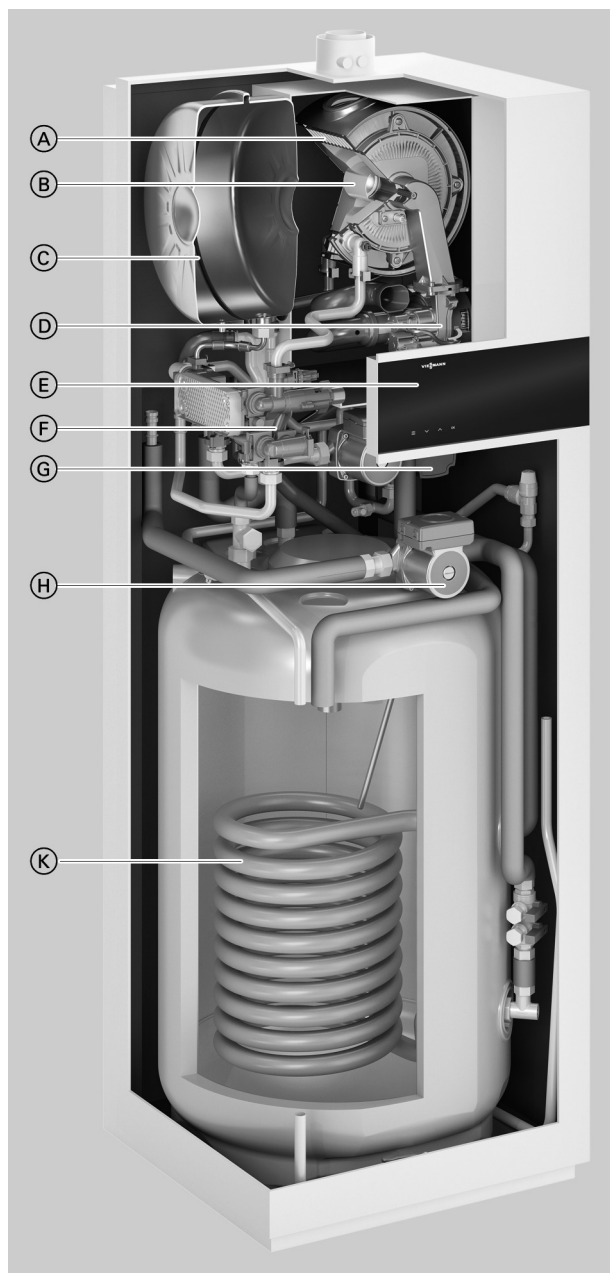
### 5.1 Descrierea produsului

Automatizare cu display de 7 țoli



- Ⓐ Suprafețe de schimb de căldură Inox-Radial din oțel inoxidabil pentru funcționare sigură pe o perioadă lungă de utilizare și putere calorică mare pe o suprafață extrem de redusă
- Ⓑ Arzător pe gaz Matrix-Plus cu modulare pentru emisii de poluanți extrem de scăzute
- Ⓒ Vas de expansiune cu membrană integrat
- Ⓓ Suflantă pentru aer de combustie cu turație reglabilă pentru funcționare silențioasă și consum redus de energie electrică
- Ⓔ Automatizarea digitală a circuitului cazanului cu ecran tip display tactil colorat
- Ⓕ Sistem hidraulic
- Ⓖ Pompă de circulație de înaltă eficiență cu turație reglabilă încorporată
- Ⓗ Pompă pentru circuitul solar de înaltă eficiență cu turație reglabilă încorporată
- Ⓚ Acumulator apă caldă menajeră bivalent

### Automatizare cu display de 3,5 țoli



- (A) Suprafețe de schimb de căldură Inox-Radial din oțel inoxidabil pentru funcționare sigură pe o perioadă lungă de utilizare și putere calorică mare pe o suprafață extrem de redusă
- (B) Arzător pe gaz MatriX-Plus cu modulare pentru emisii de poluanți extrem de scăzute
- (C) Vas de expansiune cu membrană integrat
- (D) Suflantă pentru aer de combustie cu turație reglabilă pentru funcționare silențioasă și consum redus de energie electrică
- (E) Automatizarea digitală a circuitului cazanului cu display alb/negru
- (F) Sistem hidraulic
- (G) Pompă de circulație de înaltă eficiență cu turație reglabilă încorporată
- (H) Pompă pentru circuitul solar de înaltă eficiență cu turație reglabilă încorporată
- (K) Acumulator apă caldă menajeră bivalent

5

Cazanul compact în condensare, pe gaz Vitodens 242-F este pregătit deja din fabrică pentru racordarea directă la o instalație solară. Modulul de automatizare a circuitului solar este încorporat și se comandă prin intermediul automatizării de la Vitodens 242-F. Prin intermediul arzătorului pentru gaz MatriX-Plus și al suprafeței de schimb de căldură Inox-Radial din oțel inoxidabil, Vitodens 242-F oferă o tehnică de vârf pentru eficiența energetică și confort ridicat pe termen lung în producerea de căldură și de apă caldă menajeră. Automatizare arderii Lambda Pro Plus și pompa de circulație de înaltă eficiență cu turație reglabilă, asigură un randament înalt de durată, funcționare fiabilă și consum redus de curent electric. Boilerul integrat pentru preparare de apă caldă menajeră cu o capacitate de 170 l pentru conectarea unei instalații solare convinge printr-o rată de acoperire solară înaltă de peste 50 %. Aceasta este atinsă prin intermediul capacității mari a boilerului și prin intermediul blocării automate a încălzirii adăugate.

#### Recomandări de utilizare

- Instalare în case unifamiliale și case alipite
- Construcție nouă (de ex. Case prefabricate și proiecte de antrepriză: montaj în spații casnice)

#### Avantajele pe scurt

##### Automatizare cu display de 7 țoli

- Eficiență energetică a încălzirii în funcție de anotimp  $\eta_S$  până la 93 % (Label A).
- Porniri reduse chiar și la preluarea scăzută a căldurii suplimentare datorită optimizării timpilor de pauză și a domeniului mare de modulație de până la 1:13
- Durată de viață lungă și eficient prin schimbătorul de căldură Inox-Radial din oțel inoxidabil
- Arzător MatriX-Plus cu automatizare a arderii Lambda Pro Plus pentru randament ridicat de durată și valori scăzute ale emisiilor
- Pompe de circulație de eficiență ridicată cu economisire de curent pentru circuitul de încălzire și solar





- Ecran tactil colorat cu afișaje textuale și grafice, cu asistență la punerea în funcțiune, afișaje pentru consumurile de energie precum și comandă prin terminalul mobil
- Posibilitate de conectare la internet prin interfața WLAN integrată pentru operațiuni de comandă și de service prin intermediul aplicației Viessmann
- Ventilul de siguranță pe circuitul solar și recipientul colector al mediului solar sunt integrate
- Acoperire solară pentru preparare de apă caldă menajeră > 50 %

### Avantajele pe scurt

Automatizare cu display de 3,5 țoli

- Eficiență energetică a încălzirii în funcție de anotimp  $\eta_s$  până la 93 % (Label A).
- Porniri reduse chiar și la preluarea scăzută a căldurii suplimentare datorită optimizării timpilor de pauză și a domeniului mare de modulație de până la 1:10
- Durată de viață lungă și eficient prin schimbătorul de căldură Inox-Radial din oțel inoxidabil
- Arzător Matrix-Plus cu automatizare a arderii Lambda Pro Plus pentru randament ridicat de durată și valori scăzute ale emisiilor
- Pompe de circulație de eficiență ridicată cu economisire de curent pentru circuitul de încălzire și solar
- Display alb/negru cu afișaje textuale și grafice, cu asistență la punerea în funcțiune, afișaje pentru consumurile de energie precum și comandă prin terminalul mobil
- Posibilitate de conectare la internet prin interfața WLAN integrată pentru operațiuni de comandă și de service prin intermediul aplicației Viessmann
- Ventilul de siguranță pe circuitul solar și recipientul colector al mediului solar sunt integrate
- Acoperire solară pentru preparare de apă caldă menajeră > 50 %

### Stare de livrare

Cazan în condensatje pe gaz cu suprafață de schimb de căldură Inox-Radial, arzător de gaz Matrix-Plus modulant pe gaz metan și gaz lichefiat conform Fișei de lucru DVGW G260, vas de expansiune, pompă de circulație de înaltă eficiență cu turație reglabilă și sistem de acumulare de apă caldă menajeră încorporat. Automatizare pentru funcționare comandată de temperatura exterioră sau pentru funcționare cu temperatură constantă cu interfață WLAN încorporată și modul de automatizare solară. Cu conducte și cabluri pregătite pentru racordare. Culoarea carcasei tratată pe bază de rășini epoxidice: alb. Reglat din fabricație pentru funcționare pe gaz metan. O modificare în cadrul grupelor de gaz specifice rețelelor din Comunitatea Europeană/gaz metan obișnuit nu este necesară. Modificarea pe gaz lichefiat se realizează la automatizare (nu este necesar niciun set pentru trecere pe alt tip de combustibil).

### Accesorii necesare (trebuie comandate)


Instalare aparentă

- Set de racordare pentru instalare aparentă către în sus sau
- Set de racordare pentru instalare aparentă la stânga sau dreapta sau

Instalarea sub tencuială

- Set de racordare pentru instalare sub tencuială

### Calitate testată

 Marcaj CE conform Directivelor UE existente

Îndeplinește valorile limită ale etichetei ecologice „Îngerul albastru” conform RAL UZ 61.

## 5.2 Date tehnice

### Date tehnice

Cazan pe combustibil gazos, tip constructiv B și C, cat. II <sub>2N3P</sub>		B2UF		
Tip		B2UF		
Putere nominală utilă (date conform DIN EN 15502) T <sub>V</sub> /T <sub>R</sub> = 50/30 °C				
Gaz metan	kW	1,9 - 11	1,9 - 19	1,9 - 25
Gaz lichefiat	kW	2,5 - 11	2,5 - 19	2,5 - 25
T <sub>V</sub> /T <sub>R</sub> = 80/60 °C (Pn(80/60))				
Gaz metan	kW	1,7 - 10,1	1,7 - 17,5	1,7 - 23
Gaz lichefiat	kW	2,2 - 10,1	2,2 - 17,5	2,2 - 23
Putere nominală pentru preparare a.c.m.				
Gaz metan	kW	1,7 - 17,4	1,7 - 22	1,7 - 28,6
Gaz lichefiat	kW	2,2 - 17,4	2,2 - 22	2,2 - 28,6
Sarcină nominală în focar (Q <sub>n</sub> )				
Gaz metan	kW	1,8 - 10,3	1,8 - 17,8	1,8 - 23,4
Gaz lichefiat	kW	2,3 - 10,3	2,3 - 17,8	2,3 - 23,4
Sarcină nominală în focar la preparare a.c.m. (Q <sub>nw</sub> )	kW	18,1	22,7	29,5
Număr de identificare a produsului		CE-0085CT0017		
Tip de protecție conform EN 60529		IP X4		
– În combinație cu un kit de montaj (accesoriu)		IP X1		
Clasă de protecție		I		
NO <sub>x</sub>	Clasă:	6	6	6
Presiune de intrare la racordul de gaz				
Gaz metan	mbar	20	20	20
	kPa	2	2	2
Gaz lichefiat	mbar	50	50	50
	kPa	5	5	5
Presiunea de intrare maximă admisă la racordul de gaz <sup>*11</sup>				
Gaz metan	mbar	25,0	25,0	25,0
	kPa	2,5	2,5	2,5
Gaz lichefiat	mbar	57,5	57,5	57,5
	kPa	5,75	5,75	5,75
Nivel de putere sonoră (informații conform EN ISO 15036-1)				
– la sarcină parțială	dB(A)	32	32	32
– la putere nominală (preparare a.c.m.)	dB(A)	41	47	49
Tensiune nominală		230		
Frecvență nominală	Hz	50		
Siguranță aparat	A	6,3		
Siguranță preliminară (rețea)	A	16		
Modul RF (încorporat)				
Bandă frecvență WiFi	MHz	2400 - 2483,5		
Puterea de emisie max.	dBm	17		
Bandă de frecvență comunicare radio Low-Power	MHz	2400 - 2483,5		
Puterea de emisie max.	dBm	6		
Tensiune de alimentare	V c.c.	24		
Putere absorbită	W	4		
Temperatură de ambianță admisă				
– la funcționare	°C	+5 până la +35		
– la depozitare și transport	°C	-5 până la +60		
Putere electrică Putere absorbită (în starea de livrare)	W	38	51	78
Reglajul termocuplei electronice (TN)		°C		
Reglarea limitatorului de temperatură (fixă)		°C		
Greutate				
– fără încălzire și apă menajeră	kg	154	154	154
– cu încălzire și apă menajeră	kg			
Capacitate (fără vas de expansiune cu membrană)		l		
Presiune de lucru admisibilă pe circuitul primar (PMS)		bar		
	MPa	3	3	3
	MPa	0,3	0,3	0,3
Presiune de lucru admisă pe circuitul secundar (PWM)		bar		
	MPa	10	10	10
	MPa	1	1	1
Debit de apă specific (D), preparator de apă caldă menajeră		l/min		
		18,42	20,55	21,35

\*11 Dacă presiunea de intrare la racordul de gaz este mai mare decât presiunea maximă admisă la acest racord, trebuie montat înainte de intrarea în instalație un regulator separat pentru presiunea gazului.

## Vitodens 242-F (continuare)

Cazan pe combustibil gazos, tip constructiv B și C, cat. II <sub>2N3P</sub>		B2UF		
Tip				
<b>Putere nominală utilă (date conform DIN EN 15502)</b>				
T <sub>v</sub> /T <sub>R</sub> = 50/30 °C				
Gaz metan	kW	1,9 - 11	1,9 - 19	1,9 - 25
Gaz lichefiat	kW	2,5 - 11	2,5 - 19	2,5 - 25
T <sub>v</sub> /T <sub>R</sub> = 80/60 °C (Pn(80/60))				
Gaz metan	kW	1,7 - 10,1	1,7 - 17,5	1,7 - 23
Gaz lichefiat	kW	2,2 - 10,1	2,2 - 17,5	2,2 - 23
Capacitate circuit solar	l	9,9	9,9	9,9
Temperatura maximă pe tur	°C	82	82	82
Debit volumetric max. (valoare limită pentru utilizarea unei decuplări hidraulice)	l/h	Vezi diagrama înălțimi de pompare disponibile		
Cantitate nominală de apă circulantă la T <sub>v</sub> /T <sub>R</sub> = 80/60 °C	l/h	473	818	1076
<b>Vas de expansiune</b>				
Capacitate	l	18	18	18
Presiune preliminară	bar	0,75	0,75	0,75
	kPa	75	75	75
<b>Presiune de lucru admisă</b>				
– Circuit de încălzire	bar	3	3	3
	MPa	0,3	0,3	0,3
– Circuit solar	bar	6	6	6
	MPa	0,6	0,6	0,6
<b>Racorduri (cu accesorii de racordare)</b>				
Turul și returul cazanului	R	¾	¾	¾
Turul și returul circuitului solar	R/Ø mm	¾/22	¾/22	¾/22
Apă rece și apă caldă	R	½	½	½
Recirculare	R	½	½	½
<b>Dimensiuni</b>				
Lungime	mm	595	595	595
Lățime	mm	600	600	600
Înălțime	mm	1800	1800	1800
Racord alimentare gaz (cu accesorii de racordare)	R	½	½	½
<b>Boiler pentru preparare de apă caldă menajeră</b>				
Capacitate	l	170	170	170
Presiune de lucru admisă (pe circuitul secundar)	bar	10	10	10
	MPa	1	1	1
Putere de regim pentru apă caldă menajeră	kW	17,48	21,70	26,51
la prepararea de apă caldă menajeră de la 10 la 45 °C	l/h	425,40	529,20	655,20
Indice de putere N <sub>L</sub> *12		1,2	1,5	La comandă
Putere de ieșire a.c.m.	l/10 min	153,00	168,40	La comandă
la prepararea de apă caldă menajeră de la 10 la 45 °C				
<b>Valori de racordare</b>				
considerând încărcarea nominală max. și 1013 mbar/15 °C cu combustibil gazos				
Gaz metan CE	m <sup>3</sup> /h	1,92	2,40	3,12
Gaz metan obișnuit	m <sup>3</sup> /h	2,23	2,79	3,63
Gaz lichefiat	kg/h	1,41	1,76	2,29

6152258 \*12 La o temperatură medie a apei din cazan de 70 °C și o temperatură de acumulare de a.c.m. de T<sub>sp</sub> = 60 °C.  
Indicele de putere pentru apă caldă NL se modifică odată cu temperatura de alimentare a apei în boiler T<sub>sp</sub>.  
Valori de referință: T<sub>sp</sub> = 60 °C → 1,0 × NL T<sub>sp</sub> = 55 °C → 0,75 × NL T<sub>sp</sub> = 50 °C → 0,55 × NL T<sub>sp</sub> = 45 °C → 0,3 × NL.

## Vitodens 242-F (continuare)

Cazan pe combustibil gazos, tip constructiv B și C, cat. II <sub>2N3P</sub>		B2UF		
Tip				
<b>Putere nominală utilă (date conform DIN EN 15502)</b>				
$T_V/T_R = 50/30 \text{ }^\circ\text{C}$				
Gaz metan	kW	1,9 - 11	1,9 - 19	1,9 - 25
Gaz lichefiat	kW	2,5 - 11	2,5 - 19	2,5 - 25
$T_V/T_R = 80/60 \text{ }^\circ\text{C (Pn(80/60))}$				
Gaz metan	kW	1,7 - 10,1	1,7 - 17,5	1,7 - 23
Gaz lichefiat	kW	2,2 - 10,1	2,2 - 17,5	2,2 - 23
<b>Parametri gaze arse<sup>*13</sup></b>				
Temperatură (la temperatură pe retur de 30 °C)				
– la putere nominală	°C	39	41	46
– la sarcină parțială	°C	38	38	38
Temperatură (la o temperatură pe retur de 60 °C)				
	°C	65	67	72
Debit masic				
Gaz metan				
– la o putere nominală	kg/h	32,2	40,4	54,2
– la sarcină parțială	kg/h	3,2	3,2	3,2
Gaz lichefiat				
– la o putere nominală	kg/h	30,6	39,8	53,2
– la sarcină parțială	kg/h	3,9	3,9	3,9
Depresiune disponibilă la coș				
	Pa	250	250	250
	mbar	2,5	2,5	2,5
<b>Cantitate max. de condens</b>	l/h	2,5	3,2	4,1
conform DWA-A 251				
<b>Racord circuit condens</b> (ștuț pentru furtun)	Ø mm	20 - 24	20 - 24	20 - 24
<b>Racord tubulatură evacuare gaze arse</b>	Ø mm	60	60	60
<b>Racord de aer admis</b>	Ø mm	100	100	100
<b>Randament normat la</b>		până la 98 (H <sub>s</sub> )		
$T_V/T_R = 40/30 \text{ }^\circ\text{C}$	%			
<b>Clasa de eficiență energetică</b>				
– Încălzire		A	A	A
– Preparare apă caldă menajeră, profil de consum XL		B	B	B

### Observație

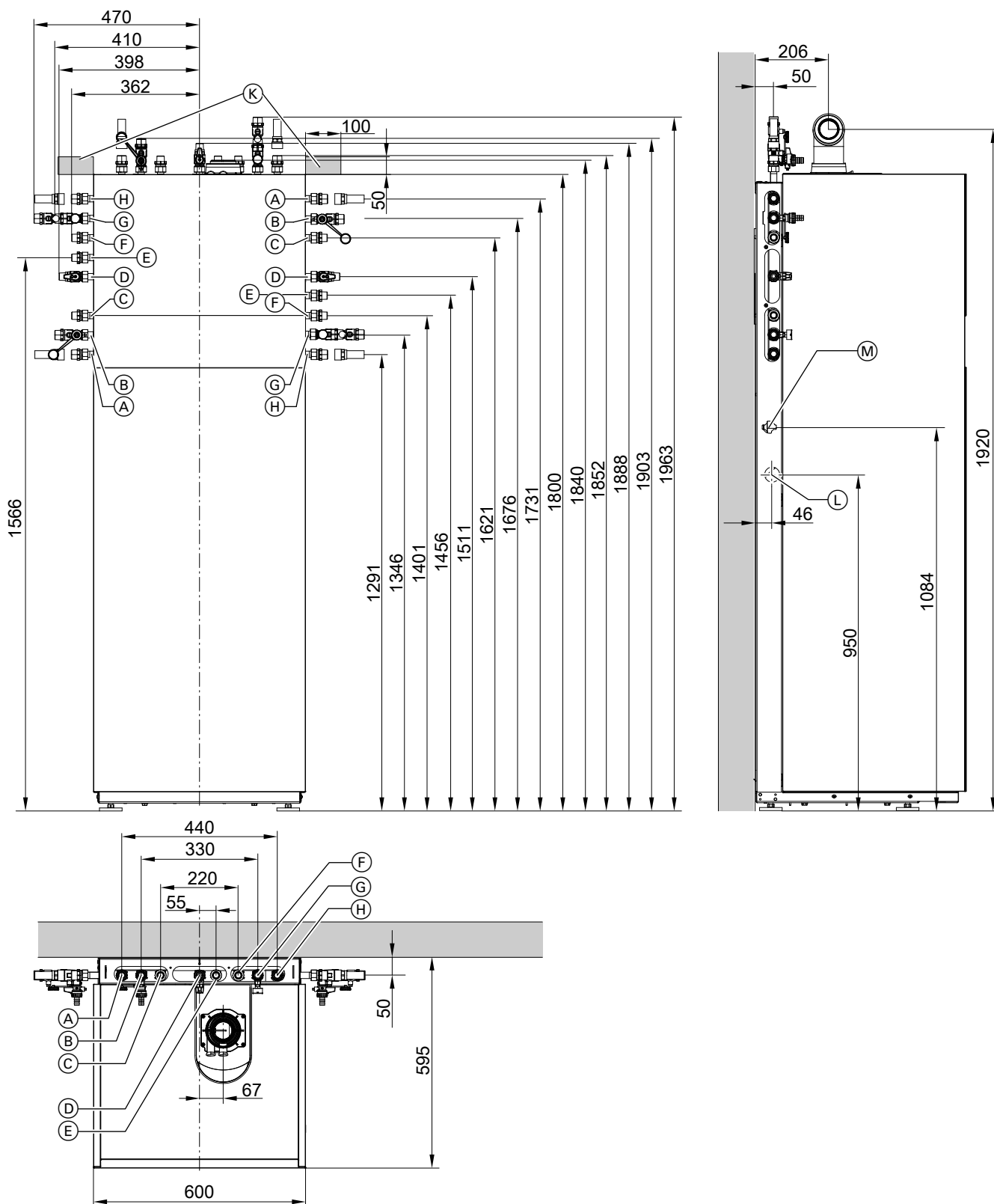
Valorile de racordare servesc numai pentru informare (de exemplu în cazul cererii de racordare la conducta de alimentare cu gaz) sau pentru verificarea estimativă și volumetrică a reglajului. Datorită reglajelor din fabricație, presiunile gazului nu au voie să fie modificate astfel încât să se abată de la aceste valori. Referință: 15 °C, 1013 mbar (101,3 kPa).

<sup>\*13</sup> Valori de calcul pentru dimensionarea instalației de evacuare a gazelor arse conform EN 13384.

Temperaturile gazelor arse ca valori brute măsurate la temperatura aerului de ardere de 20 °C.

Temperatura gazelor arse, la o temperatură de retur de 30 °C, este determinantă pentru dimensionarea instalației de evacuare a gazelor arse.

Temperatura gazelor arse, la o temperatură de retur de 60 °C, servește la stabilirea domeniului de folosire a tubulaturii de evacuare a gazelor arse cu temperaturi maxim admise de funcționare.



- (A) Retur circuit solar R<sup>3/4</sup>
- (B) Tur circuit primar R<sup>3/4</sup>
- (C) Apă caldă R 1/2
- (D) Racord gaz R 1/2
- (E) Recirculare R 1/2 (accesoriu separat)
- (F) Apă rece R 1/2
- (G) Retur circuit primar R<sup>3/4</sup>
- (H) Tur circuit solar R<sup>3/4</sup>
- (K) Zonă pentru cabluri electrice (priză de conectare electrică pusă la dispoziție de instalator)
- (L) Evacuare laterală a condensului
- (M) Ștecă exterior pentru conexiuni electrice

6152258

### Observație

În desenul cotate armăturile sunt prezentate exemplificat pentru montajul aparent pe tencuială către în sus și stânga/ dreapta. Seturile de racordare trebuie comandate separat ca accesorii.

### Observație

În starea de livrare, este conectat un cablu de alimentare la rețea flexibil de 1,5 m lungime. Cablurile necesare pentru alimentarea electrică trebuie instalate de către instalator și introduse pe partea posterioară a cazanului.

### Pompă circuit de încălzire cu turație reglabilă în Vitodens 242-F

Pompa de circulație încorporată este o pompă de înaltă eficiență cu un consum de curent semnificativ redus în comparație cu pompele convenționale.

Turația pompei, și prin aceasta capacitatea de pompare, se reglează în funcție de temperatura exterioară și de timpii de comutare pentru regimul de încălzire sau regimul de funcționare în regim redus. Automatizarea transmite valorile de turație actuale la pompa de circulație prin intermediul unui semnal PWM.

Pentru adaptarea la instalația de încălzire existentă, turația minimă și maximă și turația la regim redus pot fi reglate de la parametrii unității de automatizare.

Reglare (%) în grupa circuit de încălzire 1:

- Turație min. parametrul 1102.0
- Turație max. parametrul 1102.1

- În starea de livrare debitul minim de pompare și debitul de maxim de pompare sunt reglate la următoarele valori:

Putere nominală în kW	Comanda turației în starea de livrare în %	
	Debit de pompare min.	Debit de pompare max.
11	60	60
19	60	70
25	60	85

- În combinație cu preselektorul hidraulic, acumulatorul tampon pentru apă caldă și circuitele de încălzire cu vană de amestec, pompa internă de circulare funcționează la turație constantă.

### Observație

Toate cotele de înălțime au o toleranță de +15 mm datorată picioarelor de reglaj.

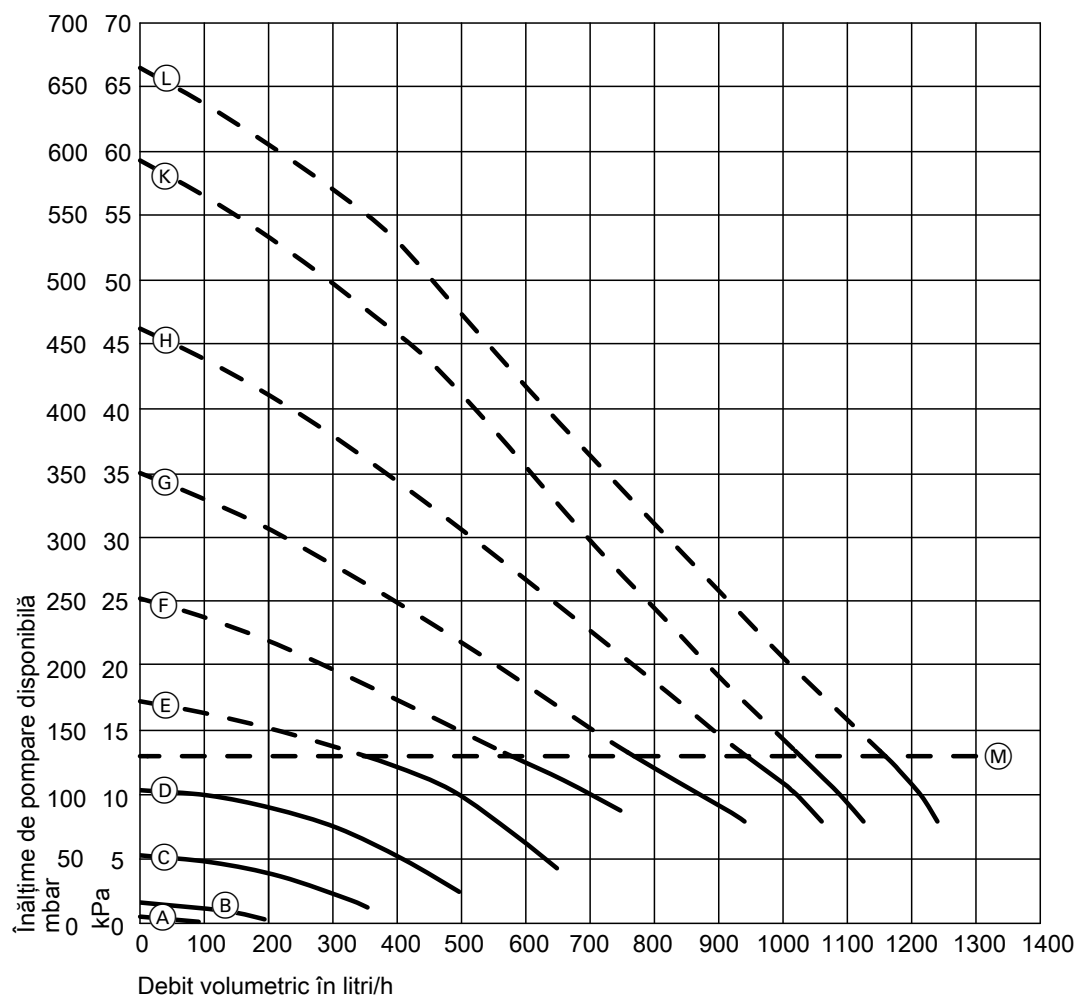
### Indicații privind amplasarea

Amplasați Vitodens 242-F cu partea posterioară la nivel cu peretele.

### Date tehnice ale pompei de circulație

Putere nominală kW		11	19	25
Pompă de circulație	Tip	UPM3 15-75	UPM3 15-75	UPM3 15-75
Tensiune nominală	V~	230	230	230
Putere absorbită				
– max.	W	42	42	42
– min.	W	2	2	2
– Stare de livrare	W	14,6	28,1	42,0
Clasa de eficiență energetică		A	A	A
Index de eficiență energetică (EEI)		≤ 0,20	≤ 0,20	≤ 0,20

Înălțimi de pompare disponibile ale pompei de circulație încorporate



(M) Limită superioară domeniu de lucru

Caracteristică	Debit de pompare al pompei de circulație
(A)	10 %
(B)	20 %
(C)	30 %
(D)	40 %
(E)	50 %
(F)	60 %
(G)	70 %
(H)	80 %
(K)	90 %
(L)	100 %

**Pompă circuit solar cu turație reglabilă în Vitodens 242-F**

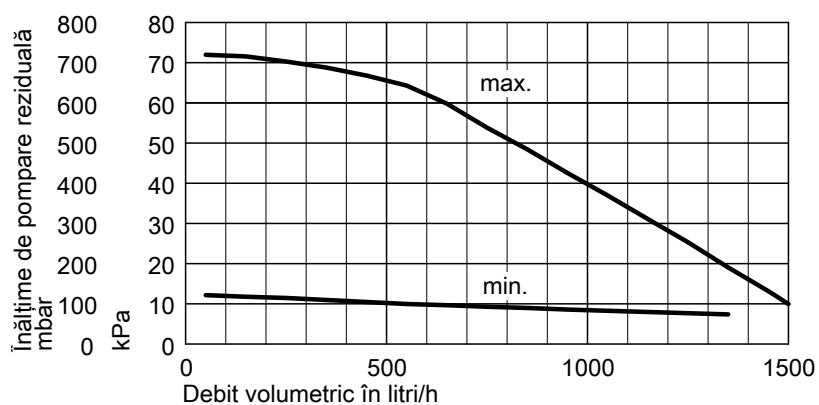
Pompa integrată a circuitului solar este o pompă de recirculare înaltă eficiență cu un consum de curent semnificativ mai redus în comparație cu pompele convenționale.

Turația min. și max. și prin aceasta debitul de pompare este setat prin parametri la automatizare. Automatizarea transmite valorile de turație actuale la pompa de circulație prin intermediul semnalului PWM.

Tip	VI Solar PM2 15-85	
Tensiune nominală	V~	230
Putere absorbită		
– max.	W	55
– min.	W	3
Clasa de eficiență energetică		A

## Vitodens 242-F (continuare)

Înălțimi de pompare disponibile ale pompei încorporate pentru circuitul solar





## Boiler separat pentru preparare de apă caldă menajeră pentru Vitodens 200-W

### 6.1 Boiler Vitocell 100-W amplasat sub cazan din oțel, cu email Ceraprotect

- Amplasat sub cazan
- Încălzire interioară, din oțel, cu email Ceraprotect

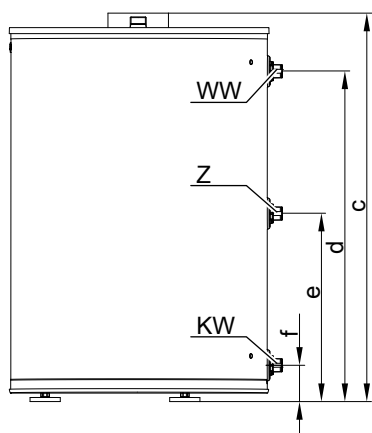
Vitocell 100-W, culoare: Vitoppearlwhite

#### Date tehnice

Tip		CUGA	CUGB	CUGB-A	CUGB	CUGB-A
<b>Capacitate boiler</b>	l	<b>100</b>	<b>120</b>	<b>150</b>		
<b>Capacitate agent termic</b>	l	6	6,5	6,5		
<b>Volum brut</b>	l	106	126,5	156,5		
<b>Nr. înregistrare DIN</b>		solicitat				
<b>Racorduri (filet exterior)</b>						
Tur și retur circuit primar	R	1	1	1	1	1
Apă caldă și apă rece	R	¾	¾	¾	¾	¾
Recirculare	R	¾	¾	¾	¾	¾
<b>Presiune de lucru admisă</b>						
Pe circuitul primar și secundar	bar MPa	10 1	10 1	10 1	10 1	10 1
<b>Temperaturi admise</b>						
– Pe circuitul primar	°C	160	160	160	160	160
– Pe circuitul secundar	°C	95	95	95	95	95
<b>Pierderi de căldură prin standby</b>	kWh/24 h	1,239	1,015	0,866	1,041	0,853
<b>Dimensiuni</b>						
Lungime a	mm	577	582	634	634	634
Lățime b	Ømm	549	582	634	634	634
Înălțime c	mm	815	929	929	958	958
<b>Greutate</b>	kg	48	55	58	61	61
Suprafață de schimb de căldură	m <sup>2</sup>	0,9	1,0	1,0	1,0	1,0
<b>Clasa de eficiență energetică</b>		C	B	A	B	A

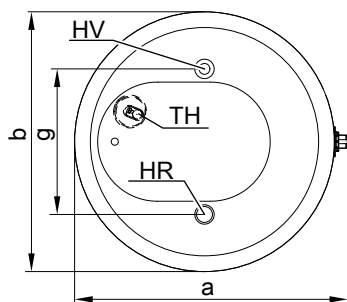
## Boiler separat pentru preparare de apă caldă menajeră pentru Vitodens 200-W (continuare)

Vitocell 100-W, tip CUGA, 100 l



Tabel de dimensiuni

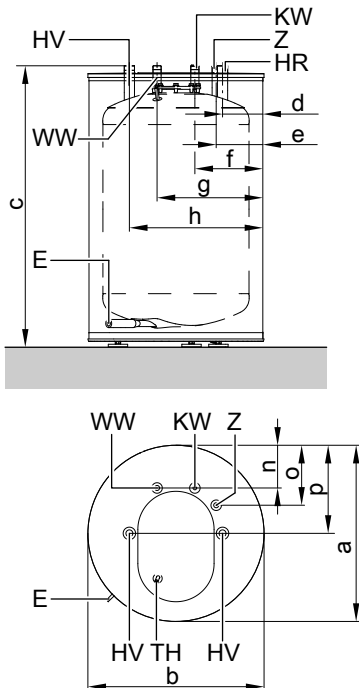
Dimensiune		
a	mm	577
b	mm	549
c	mm	815
d	mm	700
e	mm	398
f	mm	77
g	mm	308



- HR Retur circuit primar
- HV Tur circuit primar
- KW Apă rece (golire)
- WW Apă caldă menajeră
- TH Teacă de imersie pentru senzorul de temperatură a apei din boiler (diametru interior 7 mm)
- Z Recirculare

## Boiler separat pentru preparare de apă caldă menajeră pentru Vitodens 200-W (continuare)

Vitocell 100-W, tip CUGB/CUGB-A, 120 și 150 l



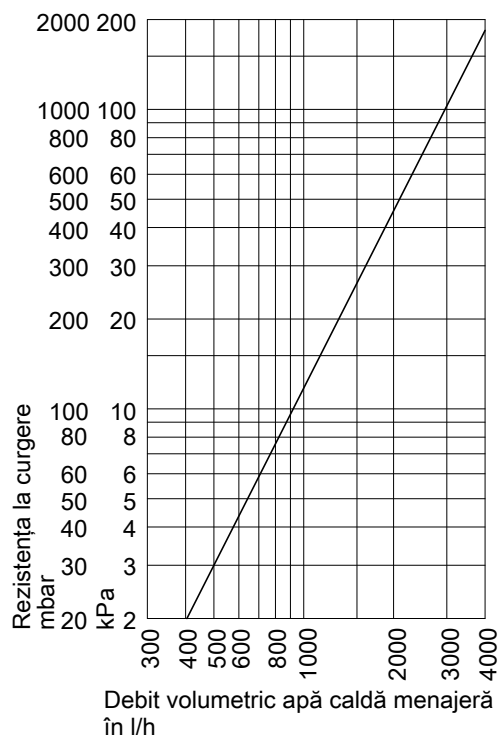
- E Golire
- HR Retur circuit primar
- HV Tur circuit primar
- KW Apă rece
- WW Apă caldă menajeră
- TH Teacă de imersie pentru senzorul de temperatură a apei din boiler (diametru interior 7 mm)
- Z Recirculare

Tabel de dimensiuni

Tip		CUGB	CUGB-A	CUGB	CUGB-A
<b>Capacitate</b>		<b>120 l</b>		<b>150 l</b>	
a	mm	582	634	634	634
b	mm	582	634	634	634
c	mm	929	929	958	958
d	mm	137	163	163	163
e	mm	158	184	184	184
f	mm	229	255	255	255
g	mm	353	379	379	379
h	mm	445	471	471	471
n	mm	141	167	167	167
o	mm	198	224	224	224
p	mm	291	317	317	317

## Boiler separat pentru preparare de apă caldă menajeră pentru Vitodens 200-W (continuare)

### Rezistența la curgere pe circuitul secundar



### Parametri de putere pentru apă la putere termică nominală

<b>Putere nominală pentru încălzirea apei</b>	<b>kW</b>	<b>17,3</b>	<b>22,7</b>	<b>29,1</b>
<b>Putere de regim pentru apă caldă menajeră</b>	<b>kW</b>	17,3	22,7	24
la încălzirea apei de la 10 la 45 °C și la o temperatură medie a apei din cazan de 78 °C	<b>l/h</b>	425	555	590
<b>Indice de putere N<sub>L</sub></b>				
conform DIN 4708				
Capacitate boiler 120 l		1,2	1,2	1,2
Capacitate boiler 150 l		1,6	1,6	1,6
<b>Capacitate de încălzire în timp scurt în 10 minute</b>				
Capacitate boiler 120 l	<b>l/10 min</b>	153	153	153
Capacitate boiler 150 l	<b>l/10 min</b>	173	173	173

### Stare de livrare

#### Vitocell 100-W, tip CUGA, CUGB și CUGB-A 100, 120 și 150 l

Acumulator pentru apă caldă menajeră din oțel, cu email Cerapro-  
tect

- Teacă de imersie sudată pentru senzorul de temperatură al apei calde menajere din boiler
- Suportți înșurubați
- Anod de protecție din magneziu
- Termoizolație montată

Culoarea mantalei de tablă tratată cu rășini epoxidice este Vito-  
pearlwhite

## 6.2 Boiler Vitocell 100-W amplasat lângă cazan, din oțel, cu email Ceraprotect

### Parametri de putere pentru apă la putere termică nominală

<b>Putere nominală pentru încălzirea apei</b>	<b>kW</b>	<b>17,3</b>	<b>22,7</b>	<b>29,1</b>
<b>Putere de regim pentru apă caldă menajeră</b>				
la încălzirea apei de la 10 la 45 °C și la o temperatură medie a apei din cazan de 78 °C				
Capacitate boiler 160 și 200 l	kW	17,3	22,7	26
	l/h	425	555	638
Capacitate boiler 300 l	kW	17,3	22,7	29,1
	l/h	425	555	715
<b>Indice de putere N<sub>L</sub></b>				
conform DIN 4708				
Capacitate boiler 160 l		2,1	2,2	2,2
Capacitate boiler 200 l		3,1	3,2	3,2
Capacitate boiler 300 l		7,5	8,0	8,0
<b>Capacitate de încălzire în timp scurt</b>				
în 10 minute				
Capacitate boiler 160 l	l/10 min	192	199	199
Capacitate boiler 200 l	l/10 min	233	236	236
Capacitate boiler 300 l	l/10 min	360	368	368

### Stare de livrare

**6.3 Vitocell 300-W, amplasat lângă cazan, încălzire interioară, din oțel inoxidabil**

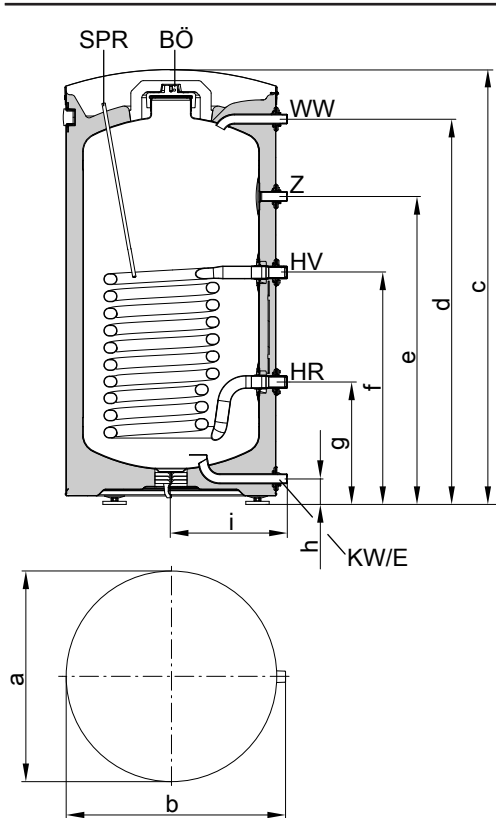
- Amplasat lângă cazan
- Cu serpentină interioară, din oțel inoxidabil

Vitocell 100-W, culoare alb

Pentru indicații tehnice suplimentare, vezi fișa tehnică separată Vitocell 300-V.

Tip		EVIA-A+	EVIA-A+	EVIA-A	EVIA-A
<b>Capacitate boiler</b> (TE: cantitate de apă efectivă)	l	<b>160</b>	<b>200</b>	<b>160</b>	<b>200</b>
<b>Capacitate agent termic</b>	l	7,4	7,4	7,4	7,4
<b>Volum brut</b>	l	167,4	207,4	167,4	207,4
<b>Nr. înregistrare DIN</b>		solicitat		9W71-10MC/E	
<b>Racorduri (filet exterior)</b>					
Turul și returul circuitului primar	R	1	1	1	1
Apă rece, apă caldă	R	¾	¾	¾	¾
Recirculare	R	¾	¾	¾	¾
<b>Presiune de lucru admisă</b>					
– Pe circuitul primar	bar	10	10	10	10
	MPa	1	1	1	1
– Pe circuitul secundar	bar	10	10	10	10
	MPa	1	1	1	1
<b>Temperaturi admise</b>					
– Pe circuitul primar	°C	160	160	160	160
– Pe circuitul secundar	°C	95	95	95	95
<b>Pierderi de căldură prin standby</b>	kWh/24 h	0,70	0,75	0,90	0,91
<b>Dimensiuni</b>					
Lungime a (∅)	mm	581	581	581	581
Lățime b	mm	605	605	605	605
Înălțime d	mm	1189	1409	1189	1409
<b>Greutate</b>	kg	62	72	60	70
<b>Clasa de eficiență energetică</b>		A	A	A	A

## Boiler separat pentru preparare de apă caldă menajeră pentru Vitodens 200-W (continuare)



Capacitate boiler		160	200
a	mm	581	581
b	mm	605	605
c	mm	1189	1409
d	mm	1055	1275
e	mm	843	885
f	mm	635	635
g	mm	335	335
h	mm	70	70
i	mm	317	317

- BÖ Gură de vizitare și de curățare
- E Golire
- HR Returul circuitului primar
- HV Turul circuitului agentului termic
- KW Apă rece
- SPR Teacă de imersie pentru senzorul de temperatură a apei din boiler (diametru interior 7 mm)
- WW Apă caldă menajeră
- Z Recirculare

### Rezistența la curgere pe circuitul secundar

Vezi fișa tehnică separată Vitocell 300-V.

### Parametri de putere pentru apă la putere termică nominală

Putere nominală pentru încălzirea apei	kW	17,3	22,7	29,1
<b>Putere de regim pentru apă caldă menajeră</b>				
la încălzirea apei de la 10 la 45 °C și la o temperatură medie a apei din cazan de 70 °C				
Capacitate boiler 160 l	kW	17,3	22,7	26
	l/h	425	555	630
Capacitate boiler 200 l	kW	17,3	22,7	28
	l/h	425	555	680
<b>Indice de putere N<sub>L</sub></b>				
conform DIN 4708				
Capacitate boiler 160 l		1,7	1,7	1,7
Capacitate boiler 200 l		2,9	2,9	2,9
<b>Capacitate de încălzire în timp scurt</b>				
în 10 minute				
Capacitate boiler 160 l	l/10 min	177	177	177
Capacitate boiler 200 l	l/10 min	226	226	226

### Stare de livrare

#### Vitocell 300-W, tip EVIA-A+/EVIA-A

#### Capacitate 160 până la 200 litri

Boilere pentru preparare de apă caldă menajeră din oțel inoxidabil.

- Teacă de imersie sudată pentru senzorul pentru temperatura apei calde din boiler/termostatul de lucru (diametru interior 17 mm)
- Termometru

## Boiler separat pentru preparare de apă caldă menajeră pentru Vitodens 200-W (continuare)

- Suportți reglabili
- Termoizolație montată



## 6.4 Boiler Vitocell 100-W așezat lângă cazan, din oțel, cu email Ceraprotect, pentru preparare bivalentă de apă caldă menajeră

Parametri de putere pentru apă la putere termică nominală

Putere nominală pentru încălzirea apei	kW	17,3	22,7	29,1
<b>Putere de regim pentru apă caldă menajeră</b>				
la încălzirea apei de la 10 la 45 °C și la o tem- peratură medie a apei din cazan de 78 °C	kW l/h	17,3 425	22,7 555	26 638
<b>Indice de putere <math>N_L^{*14}</math></b> conform DIN 4708		1,4	1,4	1,4
<b>Capacitate de încălzire în timp scurt</b> în 10 minute	l/10 min	164	164	164

### Stare de livrare

#### Vitocell 100-W, tip CVBB 300 l

Acumulator pentru apă caldă menajeră din oțel, cu email Ceraprotect

- 2 teci de imersie sudate pentru senzorul pentru temperatura apei calde din boiler sau termostat de lucru (diametru interior 16 mm)
- Cornier de fixare cu teacă de imersie (diametru interior 6,5 mm)
- Suporturi reglabili
- Anod de protecție din magneziu
- Termoizolație montată

#### Vitocell 100-W, tip CVB 400 l

Acumulator pentru apă caldă menajeră din oțel, cu email Ceraprotect

- 2 teci de imersie sudate pentru senzorul pentru temperatura apei calde din boiler sau termostat de lucru (diametru interior 16 mm)
- Cornier de fixare cu teacă de imersie (diametru interior 6,5 mm)
- Suporturi reglabili
- Anod de protecție din magneziu

Ambalată separat:

- Termoizolație demontabilă

### 7.1 Accesorii pentru instalare Vitodens 200-W

#### Supoți pentru montaj

##### Suport pentru montaj aparent

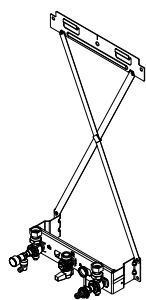
Pentru cazan în condensatie pe gaz pentru încălzire

##### Nr. comandă ZK04307

Compus din:

- Elemente de fixare
- Armături tur circuit primar/retur circuit primar
- Robinet pentru umplerea și golirea cazanului
- Robinet de aerisire
- Manometru
- Robinet de gaz cu termoventil de siguranță

Racorduri (filet exterior)		
Robinet de gaz	R	3/4
Tur circuit primar/retur circuit primar	R	3/4



##### Suport pentru montaj aparent

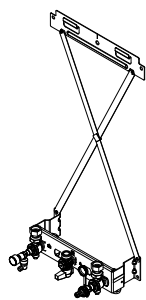
Pentru cazan în condensatie pe gaz pentru încălzire

##### Nr. comandă ZK04918

Compus din:

- Elemente de fixare
- Armături tur circuit primar/retur circuit primar cu cot
- Robinet pentru umplerea și golirea cazanului
- Robinet de aerisire
- Manometru
- Robinet de gaz

Racorduri		
Robinet de gaz (filet exterior)	R	3/4
Tur circuit primar/retur circuit primar (diametru exterior)	Ø mm	20



##### Suport pentru montaj aparent

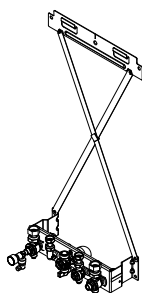
Pentru cazan în condensatie pe gaz, pentru încălzire și preparare de apă caldă menajeră

##### Nr. comandă ZK04919

Compus din:

- Elemente de fixare
- Armături tur circuit primar/retur circuit primar
- Armături apă rece/apă caldă
- Robinet pentru umplerea și golirea cazanului
- Robinet de aerisire
- Manometru
- Robinet de gaz cu termoventil de siguranță

Racorduri (filet exterior)		
Robinet de gaz	R	3/4
Tur circuit primar/retur circuit primar	R	3/4
Apă rece/apă caldă	R	1/2



##### Suport pentru montaj aparent

Pentru cazan în condensatie pe gaz, pentru încălzire și preparare de apă caldă menajeră

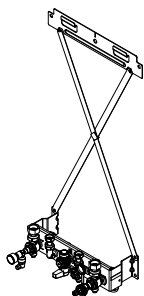
##### Nr. comandă ZK04920

Compus din:

- Elemente de fixare
- Armături tur circuit primar/retur circuit primar cu cot
- Armături apă rece/apă caldă cu cot
- Robinet pentru umplerea și golirea cazanului
- Robinet de aerisire
- Manometru
- Robinet de gaz

Racorduri		
Robinet de gaz (filet exterior)	R	3/4
Tur circuit primar/retur circuit primar (diametru interior)	Ø mm	20
Apă rece/apă caldă (diametru interior)	Ø mm	16

## Accesorii pentru instalare (continuare)

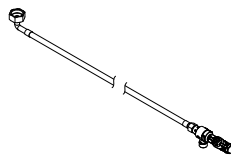


### Dispozitiv de umplere pentru suport de montaj

Pentru cazan în condensatie pe gaz pentru încălzire

#### Nr. comandă ZK02163

- Cu separator de conducte
- Racord R ¼



## Armături

### Armături pentru montaj aparent

Pentru cazan în condensatie pe gaz pentru încălzire

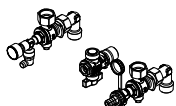
#### Nr. comandă ZK04669

Compus din:

- Armături tur circuit primar/retur circuit primar
- Robinet pentru umplerea și golirea cazanului
- Robinet de aerisire
- Manometru
- Robinet de gaz cu termoventil de siguranță

#### Racorduri (filet exterior)

Robinet de gaz	R	¾
Tur circuit primar/retur circuit primar	R	¾



### Armături pentru montaj aparent

Pentru cazan în condensatie pe gaz pentru încălzire

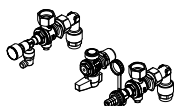
#### Nr. comandă ZK04924

Compus din:

- Armături tur circuit primar/retur circuit primar cu cot
- Robinet pentru umplerea și golirea cazanului
- Robinet de aerisire
- Manometru
- Robinet de gaz

#### Racorduri (filet exterior)

Robinet de gaz	R	¾
Tur circuit primar/retur circuit primar (diametru interior)	Ø mm	20



### Armături pentru montaj aparent

Pentru cazan în condensatie pe gaz, pentru încălzire și preparare de apă caldă menajeră

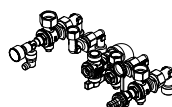
#### Nr. comandă ZK04925

Compus din:

- Armături tur circuit primar/retur circuit primar
- Armături apă rece/apă caldă
- Robinet pentru umplerea și golirea cazanului
- Robinet de aerisire
- Manometru
- Robinet de gaz cu termoventil de siguranță

#### Racorduri (filet exterior)

Robinet de gaz	R	¾
Tur circuit primar/retur circuit primar	R	¾
Apă rece/apă caldă	R	½



### Armături pentru montaj aparent

Pentru cazan în condensatie pe gaz, pentru încălzire și preparare de apă caldă menajeră

#### Nr. comandă ZK04927

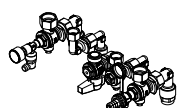
Compus din:

- Armături tur circuit primar/retur circuit primar
- Armături apă rece/apă caldă
- Robinet pentru umplerea și golirea cazanului
- Robinet de aerisire
- Manometru
- Robinet de gaz

#### Racorduri

Robinet de gaz (filet exterior)	R	¾
Tur circuit primar/retur circuit primar (diametru interior)	Ø mm	20
Apă rece/apă caldă (diametru interior)	Ø mm	16

## Accesorii pentru instalare (continuare)



### Armături pentru montaj sub tencuială

#### Nr. comandă ZK04670

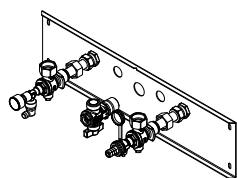
Pentru cazan în condensatie pe gaz pentru încălzire

Compus din:

- Armături tur circuit primar/retur circuit primar
- Robinet pentru umplerea și golirea cazanului
- Robinet de aerisire
- Manometru
- Robinet de gaz cu termoventil de siguranță
- Tablă de montaj sub tencuială

#### Racorduri (filet exterior)

Robinet de gaz	R	3/4
Tur circuit primar/retur circuit primar	R	3/4



### Armături pentru montaj sub tencuială

Pentru cazan în condensatie pe gaz, pentru încălzire și preparare de apă caldă menajeră

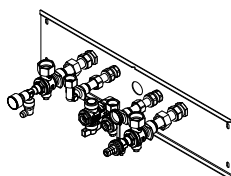
#### Nr. comandă ZK04926

Compus din:

- Armături tur circuit primar/retur circuit primar
- Armături apă rece/apă caldă
- Robinet pentru umplerea și golirea cazanului
- Robinet de aerisire
- Manometru
- Robinet de gaz cu termoventil de siguranță
- Tablă de montaj sub tencuială

#### Racorduri (filet exterior)

Robinet de gaz	R	3/4
Tur circuit primar/retur circuit primar	R	3/4
Apă rece/apă caldă	R	1/2



### Dispozitiv suport cu vană de amestec

- Pentru cazan în condensatie pe gaz pentru încălzire

#### Nr. comandă ZK04304

- Pentru cazan în condensatie pe gaz, pentru încălzire și preparare de apă caldă menajeră

#### Nr. comandă ZK04928

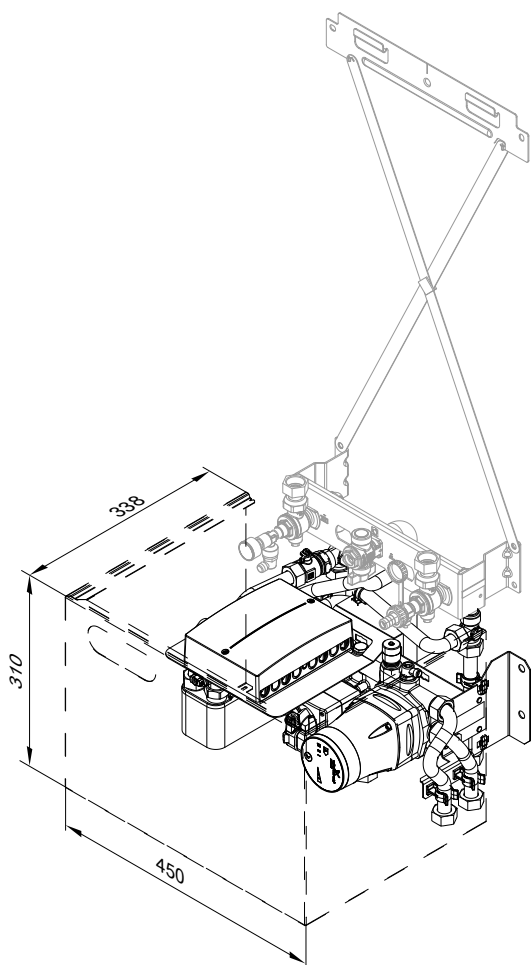
Pentru montaj aparent

Compus din:

- Schimbător de căldură în plăci pentru separarea circuitului cu vană de amestec
- Pompă de circulație cu turație variabilă pentru circuitul de încălzire cu vană de amestec
- Vană de amestec cu 3 căi cu servomotor
- Sistem electronic de reglaj al vanei de amestec, cu posibilitate de comunicare cu automatizarea prin PlusBus
- Supapă pentru reglarea debitelor volumetrice ale ambelor circuite de încălzire
- Circuit bypass reglabil
- Senzor de temperatură pe tur
- Mască de acoperire cu design similar cu cel al aparatului mural
- Șablon pentru montaj pentru instalare rapidă și simplă

#### Observație

Pentru dispozitivul suport trebuie comandat un suport pentru montaj.



### Accesorii pentru dispozitivul suport

#### Indicator de debit

Nr. comandă 7438927

Pentru indicarea debitului volumetric în circuitul de încălzire fără sistem de reglaj, la egalizarea hidraulică a circuitelor de încălzire.

#### Termostat aplicat

Nr. comandă 7425493

Limitator de temperatură maximă pentru circuitul de încălzire prin pardoseală.

Cu cablu de conectare de 1,5 m lungime.

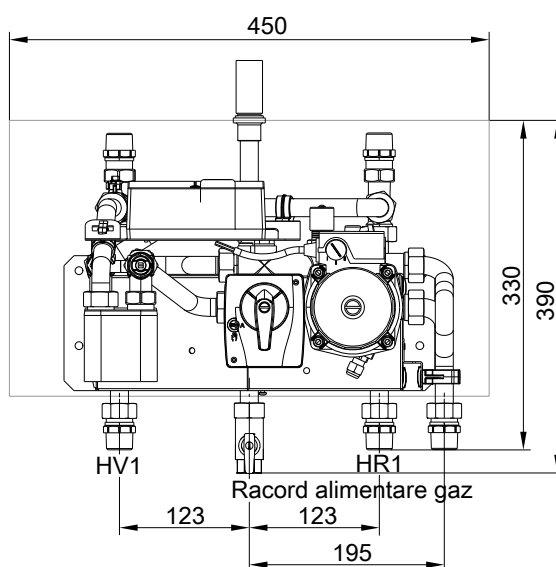
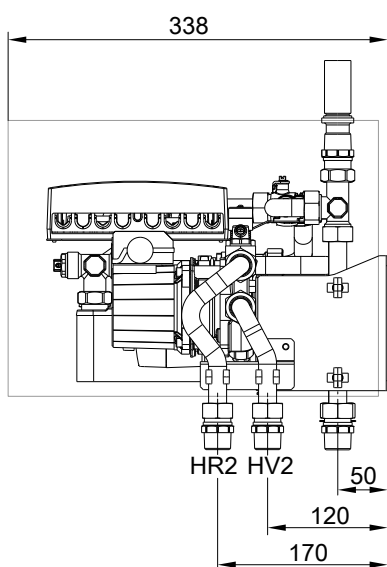
#### Specificații tehnice pentru dispozitivul suport cu vană de amestec

Sistem de elemente pentru distribuția căldurii printr-un circuit de încălzire cu vană de amestec și un circuit de încălzire fără vană de amestec, cu design similar cu cel al aparatului mural. Pentru instalare sub cazan.

Circuitul de încălzire fără vană de amestec este alimentat prin intermediul pompei de circulație încorporată a Vitodens. Schemă de instalare pentru funcționare cu dispozitiv suport: vezi [www.viessmann-schemes.com](http://www.viessmann-schemes.com).

Kitul de montaj poate fi utilizat numai în combinație cu suportul pentru montaj aparent.

Nu se pot utiliza în combinație cu boilerul pentru preparare de apă caldă menajeră Vitocell 100-W, tip CUGA/CUGA-A, așezat sub cazan.



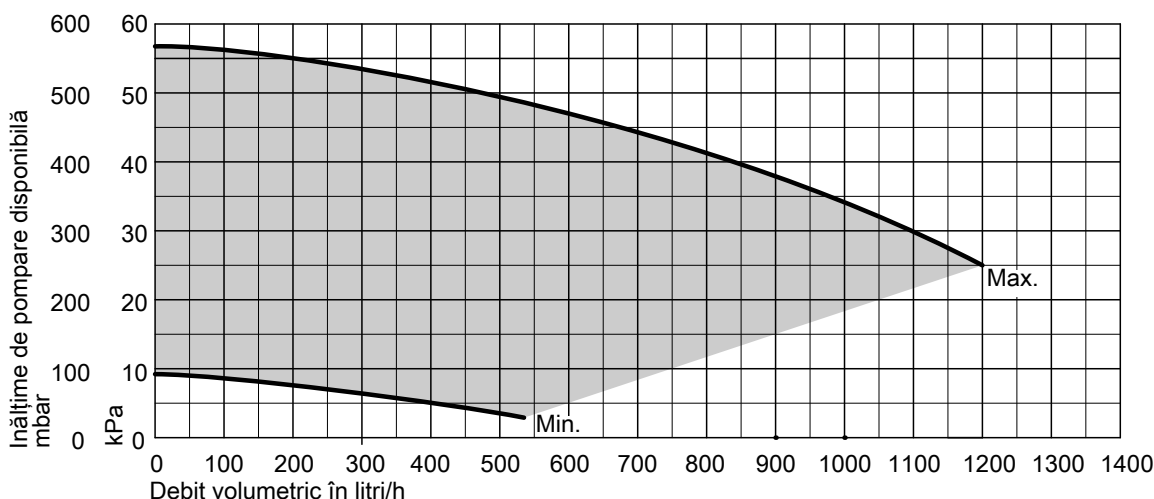
Racord alimentare gaz	Racord gaz R $\frac{3}{4}$
HR1	Retur circuit de încălzire fără vană de amestec R $\frac{3}{4}$
HR2	Retur circuit de încălzire cu vană de amestec R $\frac{3}{4}$

HV1	Tur primar circuit de încălzire fără vană de amestec R $\frac{3}{4}$
HV2	Tur primar circuit de încălzire cu vană de amestec R $\frac{3}{4}$

## Accesorii pentru instalare (continuare)

Putere termică activă max. a circuitului de încălzire cu vană de amestec ( $\Delta T$ 10 K)	kW	14
Debit volumetric max. a circuitului de încălzire cu vană de amestec ( $\Delta T$ 10 K)	l/h	1200
Presiune de lucru admisă	bar	3
	MPa	0,3
Putere electrică max. Putere absorbită (total)	W	48
Dimensiunea a	mm	400
Greutate (cu ambalaj)	kg	17

### Înălțimi de pompare disponibile ale pompei de circulație încorporate pentru circuitul de încălzire cu vană de amestec



#### Stabilirea puterilor calorice transmisibile (exemple)

Dispozitivul suport este prevăzut cu o supapă de compensare încorporată. Astfel se poate reduce debitul volumetric către circuitul de încălzire cu sistem de reglaj prin schimbătorul de căldură în plăci. Prin intermediul schimbătorului de căldură în plăci al dispozitivului suport, poate fi transmisă o putere calorică de max. 14 kW. Pentru atingerea de debite volumetric compensate ale circuitului de încălzire cu sistem de reglaj (dispozitiv suport) și al circuitului de încălzire fără sistem de reglaj (circuit de încălzire cu radiatoare), trebuie crescută rezistența hidraulică de la dispozitivul suport. Pentru aceasta este utilizată supapa de compensare încorporată. Pentru reglarea exactă a debitelor volumetric, indicatorul de debit, livrabil ca accesoriu, poate fi montat pe turul circuitului de încălzire fără sistem de reglaj. Debitul volumetric al circuitului de încălzire fără sistem de reglaj rezultă din cantitatea de apă circulată nominală a cazanului (vezi Datele tehnice) minus debitul volumetric prin schimbătorul de căldură în plăci al dispozitivului suport.

#### Exemplu:

Vitodens 200-W, 1,9 - 25 kW

- Debit nominal de agent termic la  $\Delta T$  20 K: 1076 l/h
- Puterea calorică pentru circuitul automatizat (ipotetică): 13 kW
- Debitul volumetric care rezultă pe partea primară a schimbătorului de căldură cu plăci la  $\Delta T$  20 K: 560 l/h
- Debit volumetric al circuitului de încălzire fără sistem de reglaj (reglare de la supapa de compensare): 1076 l/h – 560 l/h = **516 l/h**

## Ramă de montaj

### Ramă de montaj

Pentru cazan în condensatie pe gaz pentru încălzire

### Nr. comandă ZK04308

Compus din:

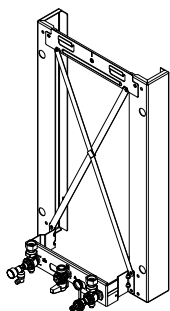
- Elemente de fixare
- Armături tur circuit primar/retur circuit primar
- Robinet pentru umplerea și golirea cazanului
- Robinet de aerisire
- Manometru
- Robinet de gaz cu termoventil de siguranță

Distanța față de perete 90 mm

### Racorduri (filet exterior)

Robinet de gaz	R	3/4
Tur circuit primar/retur circuit primar	R	3/4

## Accesorii pentru instalare (continuare)



### Ramă de montaj

Pentru cazan în condensatie pe gaz pentru încălzire

**Nr. comandă ZK04921**

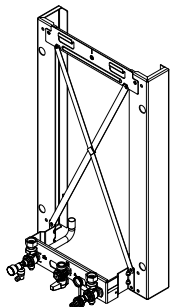
Compus din:

- Elemente de fixare
- Armături tur circuit primar/retur circuit primar cu cot
- Robinet pentru umplerea și golirea cazanului
- Robinet de aerisire
- Manometru
- Robinet de gaz

Distanța față de perete 90 mm

#### Racorduri

Robinet de gaz (filet exterior)	R	¾
Tur circuit primar/retur circuit primar (diametru exterior)	Ø mm	20



### Ramă de montaj

Pentru cazan în condensatie pe gaz, pentru încălzire și preparare de apă caldă menajeră

**Nr. comandă ZK04922**

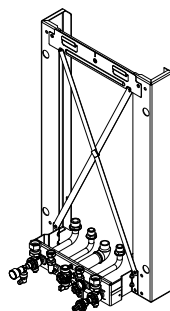
Compus din:

- Elemente de fixare
- Armături tur circuit primar/retur circuit primar
- Armături apă rece/apă caldă
- Robinet pentru umplerea și golirea cazanului
- Robinet de aerisire
- Manometru
- Robinet de gaz cu termoventil de siguranță

Distanța față de perete 90 mm

#### Racorduri (filet exterior)

Robinet de gaz	R	¾
Tur circuit primar/retur circuit primar	R	¾
Apă rece/apă caldă	R	½



### Ramă de montaj

Pentru cazan în condensatie pe gaz, pentru încălzire și preparare de apă caldă menajeră

**Nr. comandă ZK04923**

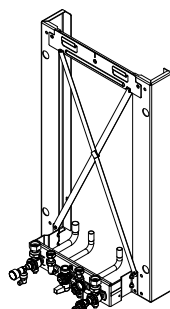
Compus din:

- Elemente de fixare
- Armături tur circuit primar/retur circuit primar cu cot
- Armături apă rece/apă caldă cu cot
- Robinet pentru umplerea și golirea cazanului
- Robinet de aerisire
- Manometru
- Robinet de gaz cu termoventil de siguranță

Distanța față de perete 90 mm

#### Racorduri

Robinet de gaz (filet exterior)	R	¾
Tur circuit primar/retur circuit primar (diametru exterior)	Ø mm	20
Apă rece/apă caldă (diametru exterior)	Ø mm	16



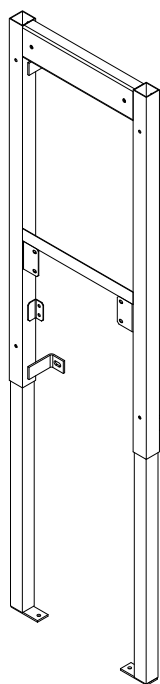
### Ramă de montaj pentru amplasare independentă

**Nr. comandă ZK04309**

Pentru montaj pe perete, pentru amplasare independentă în încăpere sau în fața pereților din material ușor.

Pentru cadrul de montaj pentru amplasare independentă trebuie să se comande și un suport pentru montaj (nr. comandă ZK04307) sau armături (nr. comandă ZK04669 sau ZK04670).

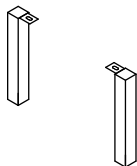
## Accesorii pentru instalare (continuare)



### Extensie montaj pe plafon cadru de montaj pentru amplasare independentă

Nr. comandă 7357904

Pentru amplasare „independentă” în încăpere



## Alte accesorii

### Adaptor hidraulic

Nr. comandă ZK02587

Pentru racordare la sistemul de țevi pus la dispoziție de instalator, cu montaj aparent

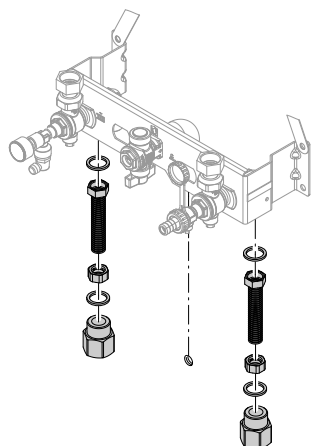
Pentru înlocuirea următoarelor aparate vechi cu Vitodens 200-W:

- Pendola
- Vitopend (începând cu anul de fabricație 2004)
- Thermoblock-VC și VC 110 E/112 E
- Thermoblock-VCW
- Cerastar-ZR sau Ceramini
- Cerastar-ZWR

Racordare la tur circuit primar/retur circuit primar pus la dispoziție de instalator:

Tuburi de legătură cu piulițe olandeze și elemente de racordare Rp 3/4 (filet interior)

Trebuie comandat un suport pentru montaj aparent.



### Adaptor hidraulic

Nr. comandă ZK02588

Pentru racordare la sistemul de țevi pus la dispoziție de instalator, cu montaj sub tencuială

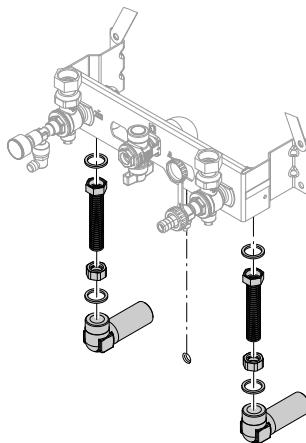
Pentru înlocuirea următoarelor aparate vechi cu Vitodens 200-W:

- Pendola
- Vitopend (începând cu anul de fabricație 2004)
- Thermoblock-VC și VC 110 E/112 E
- Thermoblock-VCW
- Cerastar-ZR sau Ceramini
- Cerastar-ZWR

Racordare la tur circuit primar/retur circuit primar pus la dispoziție de instalator

Tuburi de legătură cu piulițe olandeze și coturi de racordare G 3/4 (filet exterior)

Trebuie comandat un suport pentru montaj aparent.



### Robinet de trecere pentru gaz R 1/2

Nr. comandă ZK01989

Pentru montaj aparent

Cu termovenil de siguranță încorporat.



## Accesorii pentru instalare (continuare)

### Robinet de colț pentru gaz R ½

Nr. comandă ZK01990

Pentru montaj sub tencuială

Cu termoventil de siguranță încorporat.

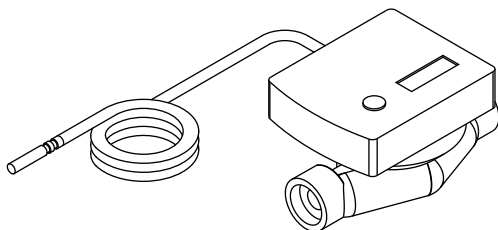
### Contor pentru cantitatea de căldură

Pentru montaj în conducta de legătură

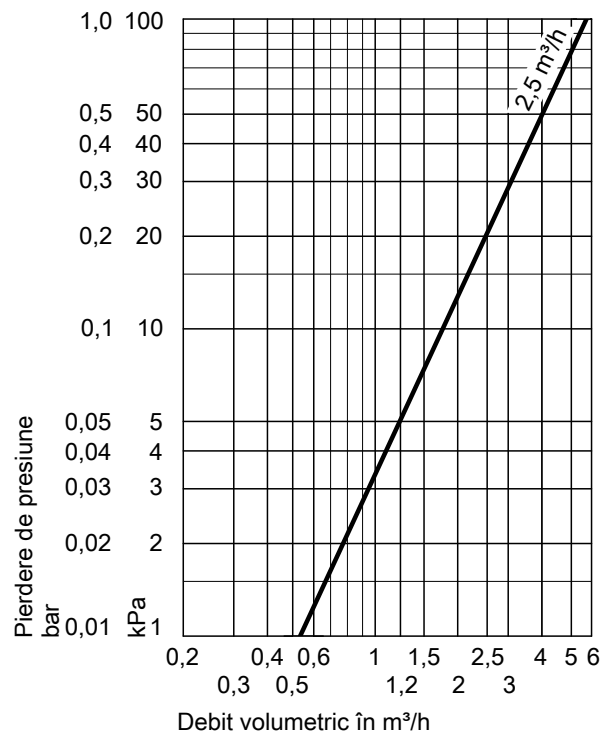
Nr. de comandă	Adecvat pentru boilere pentru preparare de apă caldă menajeră:
7172847	– Vitocell 100: capacitate până la 500 l – Vitocell 300: capacitate până la 200 l Cu accesorii de racordare pentru G 1
7172848	– Vitocell 300: capacitate de 300 până la 500 l Cu accesorii de racordare pentru G 1¼

Componente:

- Unitate de măsură a volumului cu piesă de racordare, pentru înregistrarea debitului.
- Senzor de temperatură Pt1000, cuplat la contorul pentru cantitatea de căldură, lungimea cablului de conectare 1,5 m.
- Accesorii de racordare G 1 sau G 1¼ inclusiv robinete sferici.



### Pierdere de presiune



### Date tehnice

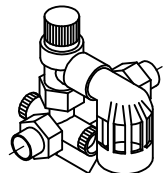
Debit volumetric nominal	2,5 m³/h
Lungime cablu	1,5 m

Tip de protecție	IP 54 în temeiul EN 60529, de asigurat prin montaj pe/în
Temperatură de ambianță admisă	
– la funcționare	5 până la 55 °C
– la depozitare și transport	–20 până la +70 °C
Tipul senzorului	Pt1000
Presiune max. de lucru	10 bar (1 MPa)
Diametru nominal	DN 20
Lungime de montaj	130 mm
Debit volumetric max.	5000 l/h
Debit volumetric minim	
– Montaj pe orizontală	50 l/h
– Montaj pe verticală	50 l/h
Valoarea de pornire (la montajul pe orizontală)	7 l/h
Durata de funcționare a bateriei	cca 10 ani

### Grup de siguranță conform DIN 1988

Compus din:

- Robinet de închidere
- Clapetă unisens și ștuț de control
- Ștuț pentru racordarea manometrului
- Supapă de siguranță cu membrană
  - 10 bar (1 MPa)
    - DN 15, pentru o capacitate a boilerului de până la 200 l  
**Nr. com. 7219722**
    - DN 20, pentru o capacitate a boilerului de până la 300 l  
**Nr. com. 7180662**
  - (A) 6 bar (0,6 MPa)
    - DN 15, pentru o capacitate a boilerului de până la 200 l  
**Nr. com. 7265023**
    - DN 20, pentru o capacitate a boilerului de până la 300 l  
**Nr. com. 7179666**



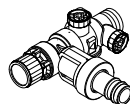
Pentru Vitocell 100-W amplasat sub cazan

– 10 bar (1 MPa), DN 15, model pe colț

**Nr. com. 7180097**

– (A) 6 bar (0,6 MPa), DN 15, model pe colț

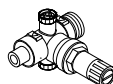
**Nr. com. 7179457**



### Reductor de presiune (DN 15)

**Nr. com. 7180148**

Potrivit pentru grupul de siguranță pentru modelul pe colț



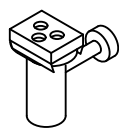
### Set pâlnie de evacuare

**Nr. com. 7459591**

## Accesorii pentru instalare (continuare)

Pâlnie de evacuare cu sifon și rozetă. Pentru racordarea conductelor de evacuare a supapelor de siguranță și a sistemului de evacuare a condensului.

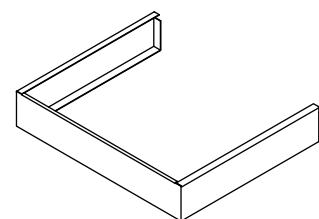
Racord de evacuare G 1



### Mască de acoperire pentru armături

Nr. comandă ZK04310

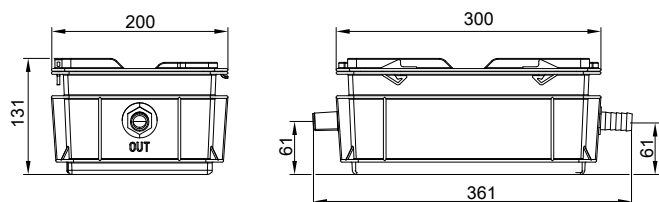
Nu poate fi utilizată în combinație cu boilere pentru preparare de apă caldă menajeră amplasate sub cazan



### Echipment de neutralizare cu suport de perete

Nr. comandă ZK03652

Cu granulat de neutralizare



### Granulat de neutralizare

Nr. comandă ZK03654

2,5 kg

Adecvat pentru echipament de neutralizare nr. de comandă ZK03652

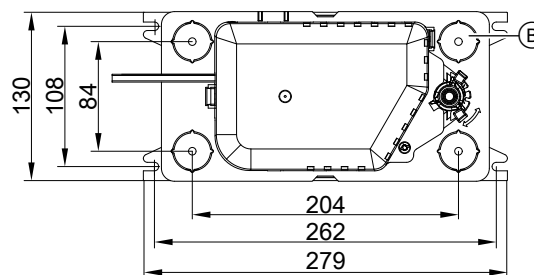
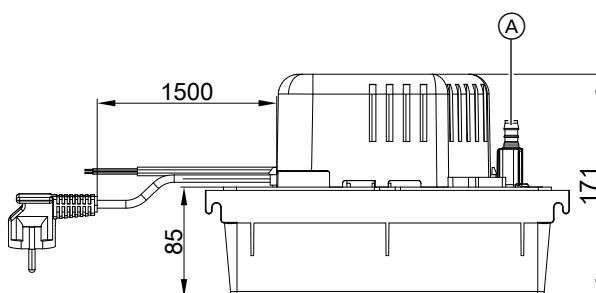
### Instalația pentru evacuarea condensului

Nr. comandă ZK02486

Instalație automată pentru evacuarea condensului, pentru condens cu valoare pH ≥ 2,5

Componente:

- Recipient colector 2,0 l
- Pompă centrifugă
- Clapetă isens
- Cablu de alimentare (1,5 m lungime) pentru mesaj de avarie
- Cablu de alimentare de la rețea (1,5 m lungime) cu ștecher
- 4 orificii de racordare Ø 30 mm pentru admisia condensului, cu element de racordare Ø max. 40 mm
- Furtun de evacuare Ø 10 mm (5 m lungime)



(A) Evacuarea condensului

(B) 4 admisii condens cu dopuri de închidere

### Date tehnice

Tensiune nominală	230 V~
Frecvență nominală	50 Hz
Putere absorbită	70 W
Tip de protecție	IP20
Temperatura admisă a mediului	+65 °C
Înălțime max. de pompare	50 kPa
Debit de pompare max.	500 l/h
Contact de alarmă	Transformator (liber de potențial), sarcină 250 V/4 A

### Observație

Pentru utilizarea intrării semnalului de avarie a instalației pentru evacuarea condensului, cu sau fără blocare, trebuie comandată o extensie EM-EA1.

### Capac pentru admisia aerului

Nr. comandă ZK04940

Pentru racordare în paralel a tubului de gaze arse și a conductei de refulare a aerului Ø 60/60 mm fără adaptor paralel.

### Protecție contra stropirii cu apă

Nr. comandă 7590109

Pentru garantarea clasei de protecție necesare. Se comandă pentru funcționarea cu racord la coș.

### Instalație de dedurizare mică pentru agentul termic

Pentru umplerea circuitului de încălzire

Vezi lista de prețuri Vitoset

### Set de unelte

Nr. comandă: ZK04569

Pentru întreținere și service

Trusă pentru toate sculele necesare pentru întreținere și service: șurubelniță, element de prelungire și piese interschimbabile

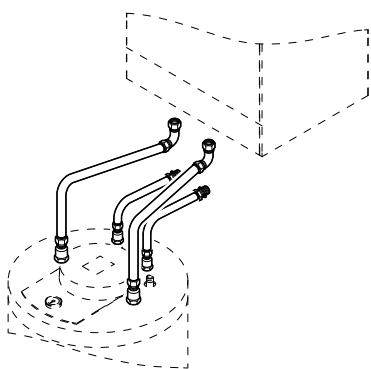
### Racordarea cazanului Vitodens la boilerul pentru preparare de apă caldă menajeră

**Sistem de racordare pentru boiler pentru preparare de apă caldă menajeră Vitocell 100-W, tip CUGA și CUGA-A amplasat sub cazan, cu conducte de legătură**  
**Nr. comandă ZK04709**

Compus din:

- Senzor pentru temperatura apei calde menajere din acumulator
- Conducte de legătură pe circuitul primar
- Conducte de legătură pe circuitul secundar

Montaj aparent sau încastrat

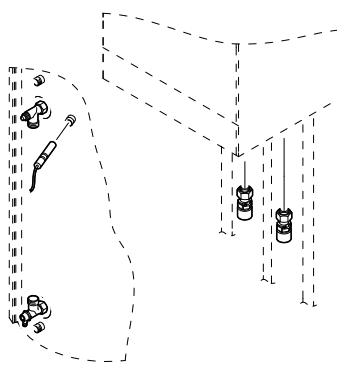


**Sistem de racordare pentru boiler pentru preparare de apă caldă menajeră Vitocell 100-W și 200-W, amplasate lângă cazan**  
Compus din:

- Senzor pentru temperatura apei calde menajere din acumulator
- Piese de asamblare

Boiler pentru preparare de apă caldă menajeră amplasat lângă cazanul Vitodens **în dreapta sau în stânga**

- Asamblare filetată  
**Nr. comandă ZK04710**
- Asamblare prin lipire  
**Nr. comandă ZK04711**



## 7.2 Accesorii de instalare pentru Vitodens 222-W

### Supoți pentru montaj

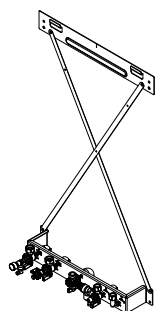
#### Suport pentru montaj aparent

Nr. comandă ZK04929

Compus din:

- Elemente de fixare
- Armături tur circuit primar/retur circuit primar
- Ventil de siguranță cu membrană 10 bar (1 MPa)
- Armături apă rece/apă caldă
- Robinet pentru umplerea și golirea cazanului
- Robinet de aerisire
- Manometru
- Robinet de gaz cu termoventil de siguranță

Racorduri (filet exterior)		
Robinet de gaz	R	3/4
Tur circuit primar/retur circuit primar	R	3/4
Apă rece/apă caldă	R	1/2



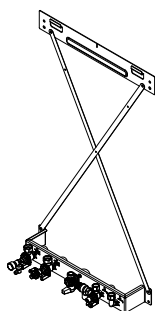
#### Suport pentru montaj aparent

Nr. comandă ZK04930

Compus din:

- Elemente de fixare
- Armături tur circuit primar/retur circuit primar
- Ventil de siguranță cu membrană 10 bar (1 MPa)
- Armături apă rece/apă caldă
- Robinet pentru umplerea și golirea cazanului
- Robinet de aerisire
- Manometru
- Robinet de gaz

Racorduri (filet exterior)		
Robinet de gaz	R	3/4
Tur circuit primar/retur circuit primar (diametru exterior)	Ø mm	20
Apă rece/apă caldă (diametru exterior)	Ø mm	16



### Ramă de montaj

#### Ramă de montaj pentru montaj aparent

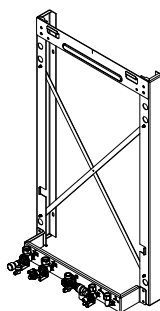
Nr. comandă ZK04931

Compus din:

- Elemente de fixare
- Armături tur circuit primar/retur circuit primar
- Ventil de siguranță cu membrană 10 bar (1 MPa)
- Armături apă rece/apă caldă
- Robinet pentru umplerea și golirea cazanului
- Robinet de aerisire
- Manometru
- Robinet de gaz cu termoventil de siguranță

Distanța față de perete 90 mm

Racorduri (filet exterior)		
Robinet de gaz	R	3/4
Tur circuit primar/retur circuit primar	R	3/4
Apă rece/apă caldă	R	1/2



#### Ramă de montaj pentru montaj aparent

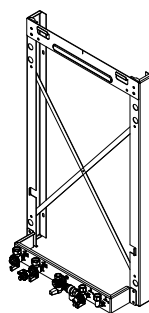
Nr. comandă ZK04932

Compus din:

- Elemente de fixare
- Armături tur circuit primar/retur circuit primar
- Ventil de siguranță cu membrană 10 bar (1 MPa)
- Armături apă rece/apă caldă
- Robinet pentru umplerea și golirea cazanului
- Robinet de aerisire
- Manometru
- Robinet de gaz

## Accesorii pentru instalare (continuare)

Racorduri (filet exterior)		
Robinet de gaz	R	¾
Tur circuit primar/retur circuit primar (diametru exterior)	Ø mm	20
Apă rece/apă caldă (diametru exterior)	Ø mm	16



## Armături

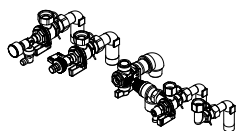
### Armături pentru montaj aparent

Nr. comandă ZK04933

Compus din:

- Armături tur circuit primar/retur circuit primar
- Ventil de siguranță cu membrană 10 bar (1 MPa)
- Armături apă rece/apă caldă
- Robinet pentru umplerea și golirea cazanului
- Robinet de aerisire
- Manometru
- Robinet de gaz cu termoventil de siguranță

Racorduri (filet exterior)		
Robinet de gaz	R	¾
Tur circuit primar/retur circuit primar	R	¾
Apă rece/apă caldă	R	½



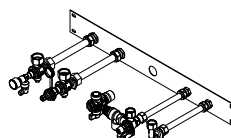
### Armături pentru montaj sub tencuială

Nr. comandă ZK04934

Compus din:

- Armături tur circuit primar/retur circuit primar
- Ventil de siguranță cu membrană 10 bar (1 MPa)
- Armături apă rece/apă caldă
- Robinet pentru umplerea și golirea cazanului
- Robinet de aerisire
- Manometru
- Robinet de gaz cu termoventil de siguranță
- Tablă de montaj sub tencuială

Racorduri (filet exterior)		
Robinet de gaz	R	¾
Tur circuit primar/retur circuit primar	R	¾
Apă rece/apă caldă	R	½



## Dispozitiv suport cu vană de amestec

Montaj aparent

### Dispozitiv suport

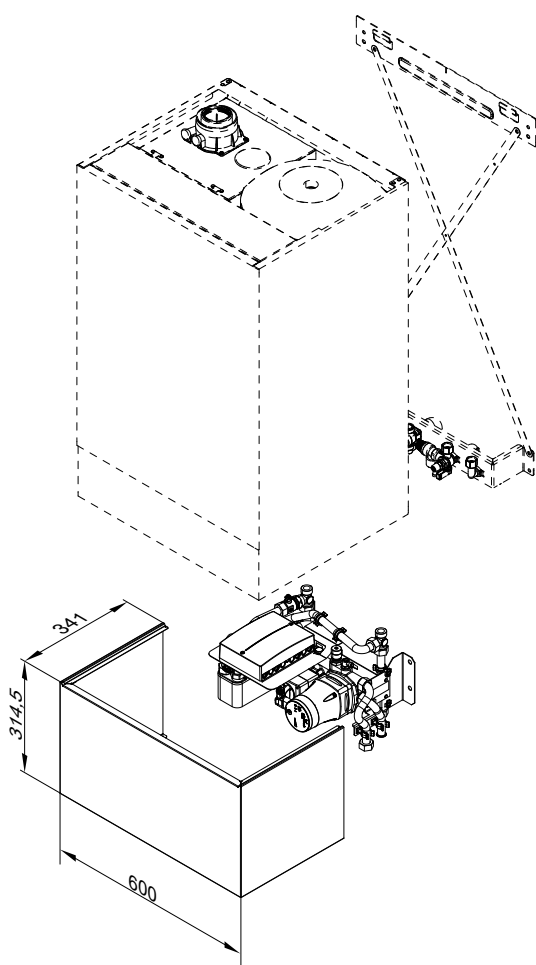
Nr. comandă ZK04935

Compus din:

- Schimbător de căldură în plăci pentru separarea circuitului cu vană de amestec
- Pompă de circulație cu turație variabilă pentru circuitul de încălzire cu vană de amestec
- Vană de amestec cu 3 căi cu servomotor
- Sistem electronic de reglaj al vanei de amestec, cu posibilitate de comunicare cu automatizarea prin PlusBUS
- Supapă pentru reglarea debitelor volumetrice ale ambelor circuite de încălzire
- Circuit bypass reglabil
- Senzor de temperatură pe tur
- Mască de acoperire cu design similar cu cel al aparatului mural
- Șablon pentru montaj pentru instalare rapidă și simplă

### Observație

Pentru dispozitivul suport trebuie comandat un suport pentru montaj.



### Accesorii pentru dispozitivul suport

#### Indicator de debit volumetric

**Nr. comandă 7438927**

Pentru indicarea debitului volumetric în circuitul de încălzire fără sistem de reglaj, la egalizarea hidraulică a circuitelor de încălzire.

#### Termostat aplicat

**Nr. comandă 7425493**

Limitator de temperatură maximă pentru circuitul de încălzire prin pardoseală.

Cu cablu de conectare de 1,5 m lungime.

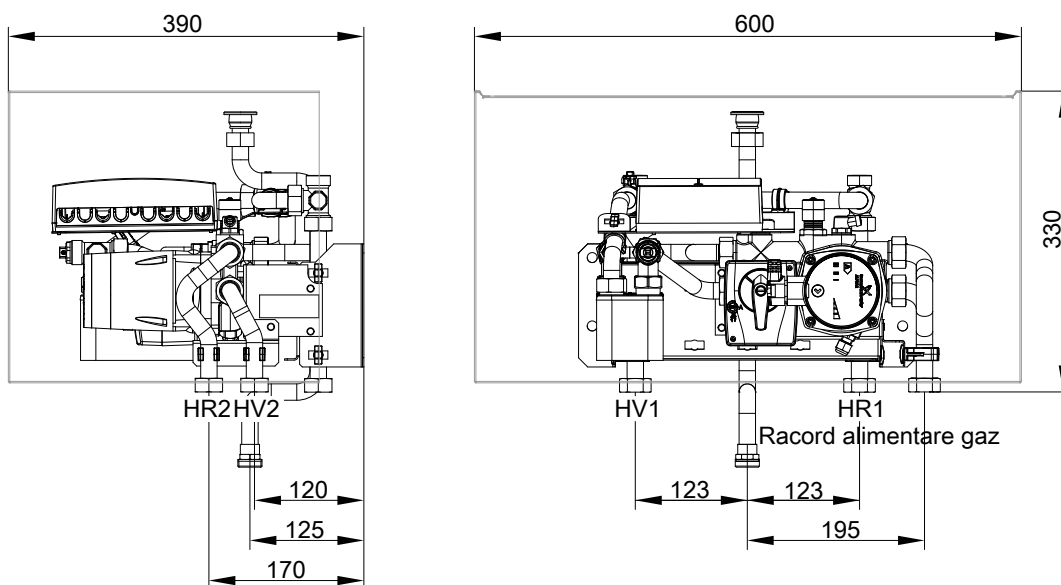
### Specificații tehnice pentru dispozitivul suport cu vană de amestec

Sistem de elemente pentru distribuția căldurii printr-un circuit de încălzire cu vană de amestec și un circuit de încălzire fără vană de amestec, cu design similar cu cel al aparatului mural. Pentru instalare sub cazan.

Compus din:

Circuitul de încălzire fără vană de amestec este alimentat prin intermediul pompei de circulație încorporată a Vitodens 222-W. Schemă de instalare pentru funcționare cu dispozitiv suport, vezi [www.viessmann-schemes.com](http://www.viessmann-schemes.com).

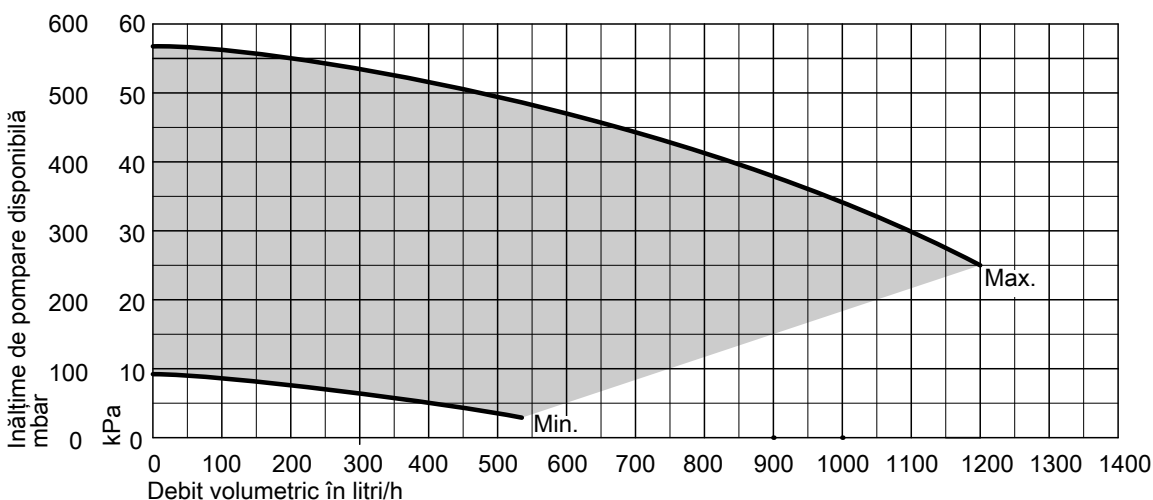
## Accesorii pentru instalare (continuare)



Racord alimentare gaz	Racord gaz Rp ½	HV1	Tur primar circuit de încălzire fără vană de amestec R ¼
HR1	Retur circuit de încălzire fără vană de amestec R ¼	HV2	Tur primar circuit de încălzire cu vană de amestec R ¼
HR2	Retur circuit de încălzire cu vană de amestec R ¼		

Putere termică activă max. a circuitului de încălzire cu vană de amestec ( $\Delta T$ 10 K)	kW	14
Debit volumetric max. a circuitului de încălzire cu vană de amestec ( $\Delta T$ 10 K)	l/h	1200
Presiune de lucru admisă	bar	3
	MPa	0,3
Putere electrică max. Putere absorbită (total)	W	48
Greutate (cu ambalaj)	kg	17

### Înălțimi de pompare disponibile ale pompei de circulație încorporate pentru circuitul de încălzire cu vană de amestec



### Stabilirea puterilor calorice transmisibile (exemple)

Dispozitivul suport este prevăzut cu o supapă de compensare încorporată. Astfel se poate reduce debitul volumetric către circuitul de încălzire cu sistem de reglaj prin schimbătorul de căldură în plăci.

## Accesorii pentru instalare (continuare)

Prin intermediul schimbătorului de căldură în plăci al dispozitivului suport, poate fi transmisă o putere calorică de max. 14 kW. Pentru atingerea de debite volumetric compensate ale circuitului de încălzire cu sistem de reglaj (dispozitiv suport) și al circuitului de încălzire fără sistem de reglaj (circuit de încălzire cu radiatoare), trebuie crescută rezistența hidraulică de la dispozitivul suport. Pentru aceasta este utilizată supapa de compensare încorporată. Pentru reglarea exactă a debitelor volumetric, indicatorul de debit, livrabil ca accesoriu, poate fi montat pe turul circuitului de încălzire fără sistem de reglaj. Debitul volumetric al circuitului de încălzire fără sistem de reglaj rezultă din cantitatea de apă circulată nominală a cazanului (vezi Datele tehnice) minus debitul volumetric prin schimbătorul de căldură în plăci al dispozitivului suport.

### Alte accesorii

#### Supapă de siguranță

Nr. comandă ZK04936

6 bar (0,6 MPa)

Pentru montare la accesorii de racordare

Doar pentru TE

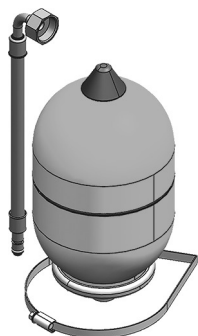
#### Vas de expansiune apă menajeră

Nr. comandă ZK04937

Capacitate 2 l

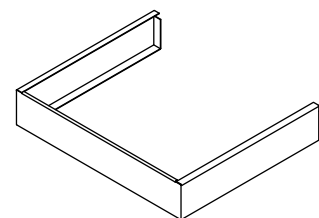
Presiune de lucru admisă 10 bar (1,0 MPa)

Pentru montaj în Vitodens 222-W



#### Mască de acoperire pentru armături

Nr. comandă ZK04938



#### Echipament de neutralizare cu suport de perete

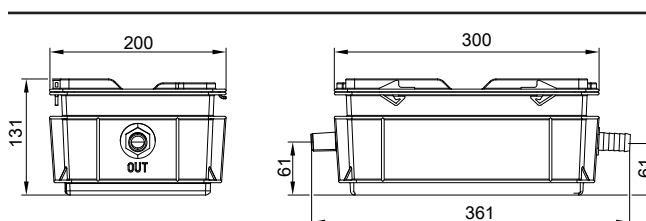
Nr. comandă ZK03652

Cu granulat de neutralizare

#### Exemplu:

Vitodens 222-W, 1,9 - 25 kW

- Debit nominal de agent termic la  $\Delta T$  20 K: 1076 l/h
- Puterea calorică pentru circuitul automatizat (ipotetică): 13 kW
- Debitul volumetric care rezultă pe partea primară a schimbătorului de căldură cu plăci la  $\Delta T$  20 K: 560 l/h
- Debit volumetric al circuitului de încălzire fără sistem de reglaj (reglare de la supapa de compensare): 1076 l/h – 560 l/h = **516 l/h**



#### Granulat de neutralizare

Nr. comandă ZK03654

2,5 kg

Adecvat pentru echipament de neutralizare nr. de comandă ZK03652

#### Instalația pentru evacuarea condensului

Nr. comandă ZK02486

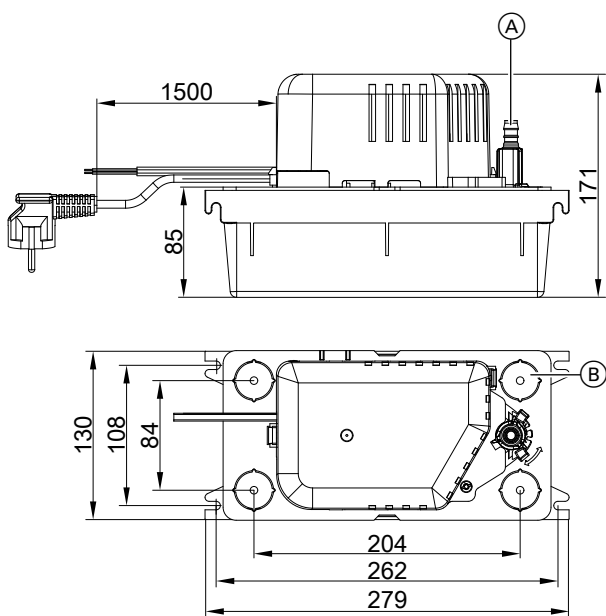
Instalație automată pentru evacuarea condensului, pentru condens cu valoare pH  $\geq$  2,5

Componente:

- Recipient colector 2,0 l
- Pompă centrifugă
- Clapetă unisens
- Cablu de alimentare (1,5 m lungime) pentru mesaj de avarie
- Cablu de alimentare de la rețea (1,5 m lungime) cu ștecher
- 4 orificii de racordare  $\varnothing$  30 mm pentru admisia condensului, cu element de racordare  $\varnothing$  max. 40 mm
- Furtun de evacuare  $\varnothing$  10 mm (5 m lungime)



## Accesorii pentru instalare (continuare)



- (A) Evacuarea condensului  
(B) 4 admisii condens cu dopuri de închidere

### Date tehnice

Tensiune nominală	230 V~
Frecvență nominală	50 Hz
Putere absorbită	70 W
Tip de protecție	IP20
Temperatura admisă a mediului	+65 °C
Înălțime max. de pompare	50 kPa
Debit de pompare max.	500 l/h
Contact de alarmă	Transformator (liber de potențial), sarcină 250 V/4 A

### Observație

Pentru utilizarea intrării semnalului de avarie a instalației pentru evacuarea condensului, cu sau fără blocare, trebuie comandată o extensie EM-EA1.

### Capac pentru admisia aerului

#### Nr. comandă ZK04940

Pentru racordare în paralel a tubului de gaze arse și a conductei de refluxare a aerului Ø 60/60 mm fără adaptor paralel.

### Protecție contra stropirii cu apă

#### Nr. comandă 7590109

Pentru garantarea clasei de protecție necesare. Se comandă pentru funcționarea cu racord la coș.

### Sistem de spălare pentru schimbătorul de căldură în plăci

#### Nr. comandă 7373005

### Instalație de dedurizare mică pentru agentul termic

Pentru umplerea circuitului de încălzire  
Vezi lista de prețuri Vitoset

### Set de unelte

#### Nr. comandă: ZK04569

Pentru întreținere și service  
Trusă pentru toate sculele necesare pentru întreținere și service: șurubelniță, element de prelungire și piese interschimbabile

## Cascadă gaze arse (suprapresiune) pentru instalațiile cu mai multe cazane cu 200-W și 222-W

Compus din:

- Dispozitiv de siguranță împotriva curentului invers de gaze arse pentru fiecare cazan
- Colector pentru gaze arse
- Piesă de capăt cu sistem de evacuare a condensului și sifon

### ■ Instalație cu două cazane

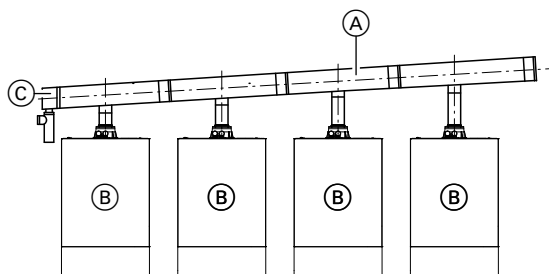
- Dimensiune sistem 100 Nr. de comandă ZK01944
- Diametru sistem 160 Nr. de comandă Z008385

### ■ Instalație cu 3 cazane

- Dimensiune sistem 100 Nr. de comandă ZK01945
- Diametru sistem 160 Nr. de comandă Z008386

### ■ Instalație cu 4 cazane

- Dimensiune sistem 100 Nr. de comandă ZK01946
- Diametru sistem 160 Nr. de comandă Z008387



- (A) Colector pentru gaze arse  
(B) Dispozitiv de siguranță împotriva curentului invers de gaze arse (pentru montaj în Vitodens)  
(C) Piesă de capăt cu sifon

### 7.3 Accesorii de montaj pentru Vitodens 222-F

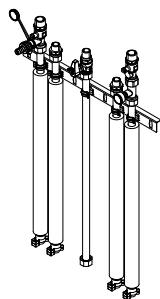
#### Set de racordare pentru instalare aparentă către în sus

Nr. comandă ZK04311

Componente:

- Conducte de racordare
- Armături de închidere pentru turul și returul circuitului primar
- 2 elemente de racordare pentru apa potabilă
- Robinet pentru umplerea și golirea cazanului
- Manometru
- Robinet de gaz cu termoventil de siguranță

Racorduri (filet exterior)		
Combustibil gazos	R	1/2
Agent termic	R	3/4
Apă rece	R	1/2



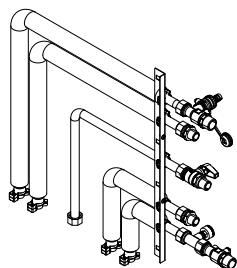
#### Set de racordare pentru instalare aparentă la stânga sau dreapta

Nr. comandă ZK04312

Componente:

- Conducte de racordare
- Armături de închidere pentru turul și returul circuitului primar
- 2 elemente de racordare pentru apa potabilă
- Robinet pentru umplerea și golirea cazanului
- Manometru
- Robinet de gaz cu termoventil de siguranță

Racorduri (filet exterior)		
Combustibil gazos	R	1/2
Agent termic	R	3/4
Apă rece	R	1/2



#### Set de racordare pentru instalare sub tencuială

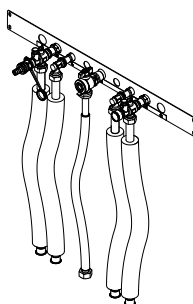
Nr. comandă ZK04313

Compus din:

- Tablă de montaj
- Conducte de racordare
- Armături de închidere pentru turul și returul circuitului primar
- 2 elemente de racordare pentru apa menajeră
- Robinet pentru umplerea și golirea cazanului

- Manometru
- Robinet de colț pentru gaz cu termoventil de siguranță

Racorduri (filet exterior)		
Combustibil gazos	R	3/4
Agent termic	R	3/4
Apă rece	R	1/2



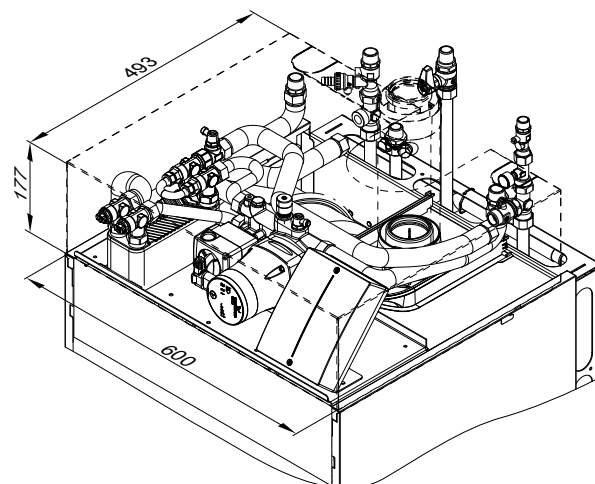
#### Kit de montaj cu vană de amestec

Nr. comandă ZK04324

Pentru montaj aparent

Compus din:

- Schimbător de căldură în plăci pentru separarea circuitului cu vană de amestec
- Pompă de circulație de eficiență ridicată cu turație variabilă pentru circuitul de încălzire cu vană de amestec
- Vană de amestec cu 3 căi cu servomotor
- Sistem electronic de reglaj al vanei de amestec, cu posibilitate de comunicare cu automatizarea prin PlusBus
- Circuit bypass reglabil
- Set de racordare pentru instalare aparentă sau sub tencuială, cu:
  - Conducte de racordare
  - Armături de închidere pentru turul și returul circuitului primar
  - 2 elemente de racordare pentru apa menajeră
  - Robinet pentru umplerea și golirea cazanului
  - Manometru
  - Robinet de gaz cu termoventil de siguranță
- Senzor de temperatură pe tur
- Mască în designul aparatului
- Prolungire evacuare gaze arse/ admisie aer pentru racordul de gaze arse al cazanului

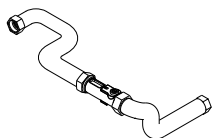


## Accesorii pentru instalare (continuare)

### Accesorii pentru kit-ul de montaj

#### Supapă de reglaj pe conductă cu indicator de debit Nr. comandă 7452078

Pentru egalizarea hidraulică a circuitelor de încălzire



#### Termostat aplicat

##### Nr. comandă 7425493

Limitator al temperaturii maxime pentru circuit de încălzire în pardoseală

Termostat aplicat cu cablu de conectare de 1,5 m lungime

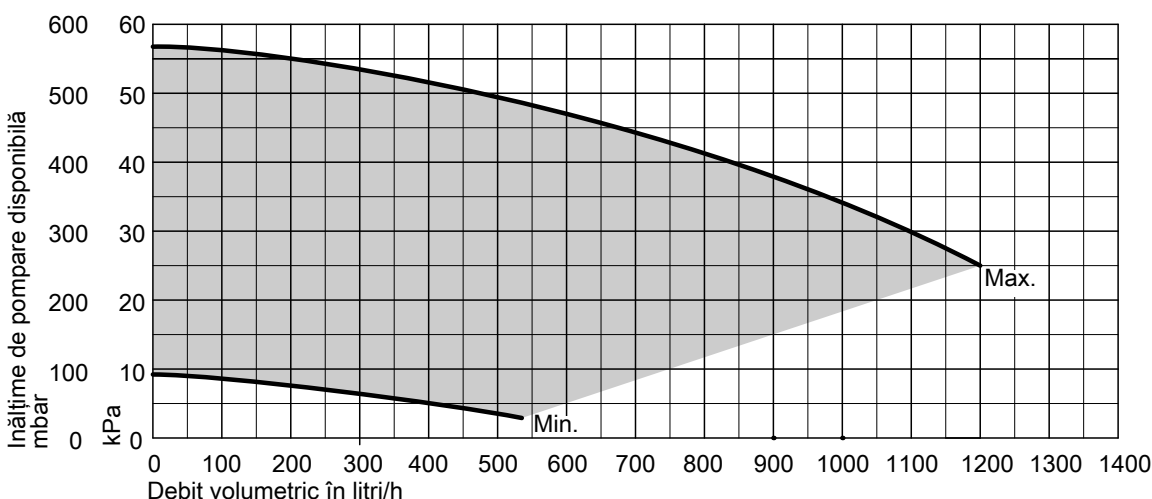
#### Date tehnice kit de montaj cu vană de amestec

Subansamblu pentru distribuția căldurii printr-un circuit de încălzire cu vană de amestec și un circuit de încălzire fără vană de amestec în designul aparatului. Pentru instalare pe cazan.

Circuitul de încălzire fără vană de amestec este alimentat prin intermediul pompei de circulație încorporată a Vitodens. Schemă de instalare pentru funcționare cu kit de montaj: vezi [www.viessmann-schemes.com](http://www.viessmann-schemes.com).

Putere termică activă max. a circuitului de încălzire cu vană de amestec ( $\Delta T$ 10 K)	kW	14
Debit volumetric max. a circuitului de încălzire cu vană de amestec ( $\Delta T$ 10 K)	l/h	1200
Presiune de lucru admisă	bar	3
	MPa	0,3
Putere electrică max. absorbită	W	48
Racorduri (filet exterior)		
– Combustibil gazos	R	1/2
– Agent termic	R	3/4
– Apă rece	R	1/2
Greutate (cu ambalaj)	kg	20

### Înălțimi de pompare disponibile ale pompei de circulație încorporate pentru circuitul de încălzire cu vană de amestec



#### Stabilirea puterilor calorice transmisibile (exemple)

Prin schimbătorul de căldură în plăci al kit-ului de montaj, pot fi transmiși max. 14 kW putere calorică. Pentru atingerea de debite volumetrice armonizate ale circuitului de încălzire cu automatizare (kit de montaj) ale circuitului de încălzire neautomatizat (circuit de încălzire cu radiatoare), rezistența hidraulică în kit-ul de montaj trebuie crescută.

În acest scop, poate fi instalată o supapă de reglaj pe conductă cu indicator de debit, aceasta putând fi obținută ca accesoriu și montată pe circuitul primar al schimbătorului de căldură în plăci între tur și retur. Debitul volumetric al circuitului de încălzire neautomatizat, rezultă din cantitatea de apă circulată nominală a cazanului (vezi Datele tehnice) minus debitul volumetric prin schimbătorul de căldură în plăci al kit-ului de montaj.

#### Exemplu:

Vitodens 222-F, 1,9 - 25 kW

- Debit nominal de agent termic la  $\Delta T$  20 K: 1076 l/h
- Puterea calorică pentru circuitul automatizat (ipotetică): 13 kW

- Debitul volumetric care rezultă pe partea primară a schimbătorului de căldură cu plăci la  $\Delta T$  20 K: 560 l/h (de setat prin intermediul supapei de reglaj pe conductă)
- Debit volumetric al circuitului de încălzire fără sistem de reglaj: 1076 l/h – 560 l/h = 516 l/h

#### Set de racordare pentru pompa de recirculare

##### Nr. comandă ZK04314

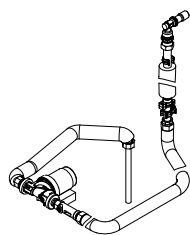
Pentru montaj în aparat

Componente:

- Pompă de circulație de înaltă eficiență
- Supapă de reglaj al debitului
- Sistem de conducte cu termoizolație

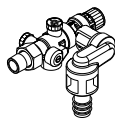
Racord R 1/2 (filet exterior)

## Accesorii pentru instalare (continuare)



- 10 bar (1,0 MPa)  
**Nr. com. 7219722**
- **A** 6 bar (0,6 MPa)  
**Nr. com. 7265023**

Pentru instalare sub tencuială în combinație cu un set de racordare

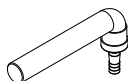


- 10 bar (1,0 MPa)  
**Nr. com. 7351842**
- **A** 6 bar (0,6 MPa)  
**Nr. com. 7351840**

Cot de racordare pentru scurgere condensului

**Nr. com. 7461025**

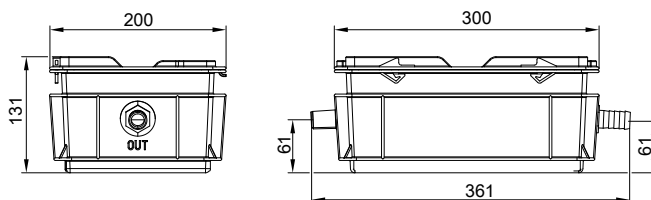
Conductă de racordare de la aparat: DN 20  
Racord ape reziduale: DN 40



Echipment de neutralizare cu suport de perete

**Nr. comandă ZK03652**

Cu granulat de neutralizare



Granulat de neutralizare

**Nr. comandă ZK03654**

2,5 kg

Adecvat pentru echipament de neutralizare nr. de comandă ZK03652

Instalația pentru evacuarea condensului

**Nr. comandă ZK02486**

Instalație automată pentru evacuarea condensului, pentru condens cu valoare pH  $\geq$  2,5

Componente:

- Recipient colector 2,0 l
- Pompă centrifugă
- Clapetă unisens
- Cablu de alimentare (1,5 m lungime) pentru mesaj de avarie
- Cablu de alimentare de la rețea (1,5 m lungime) cu ștecher
- 4 orificii de racordare  $\varnothing$  30 mm pentru admisia condensului, cu element de racordare  $\varnothing$  max. 40 mm
- Furtun de evacuare  $\varnothing$  10 mm (5 m lungime)

### Observație

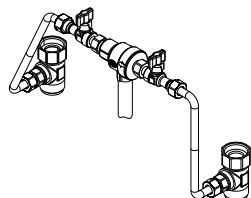
În funcție de dotarea instalației, pentru racordarea pompei de recirculare a apei calde menajere este necesară o extensie EM-PE (accesoriu). Vezi schemele instalațiilor Vitodens de la [www.viessmann-schemes.com](http://www.viessmann-schemes.com)

Dispozitiv de umplere cu separator de conducte

**Nr. com. 7356492**

Se poate combina cu toate seturile de racordare și kitul de montaj cu vană de amestec

- Pentru montaj aparent

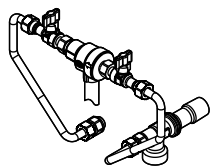


Dispozitiv de umplere cu separator de conducte

**Nr. com. 7356902**

Se poate combina cu toate seturile de racordare și kitul de montaj cu vană de amestec

- Pentru montaj încadrat



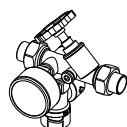
Grup de siguranță conform DIN 1988

DN 15

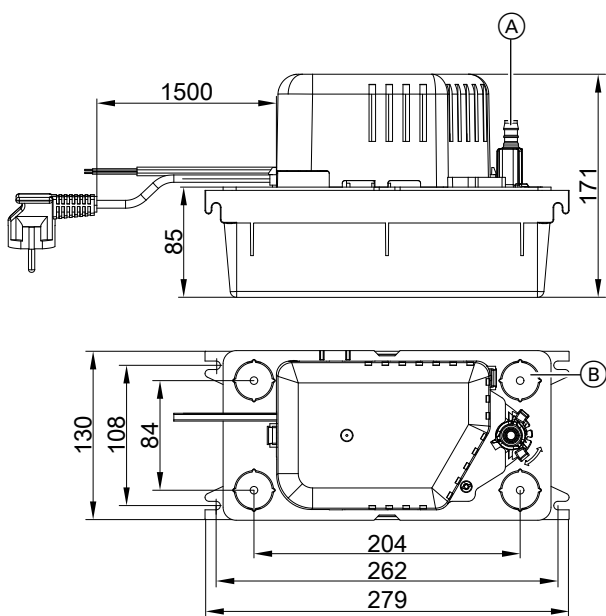
Componente:

- Robinet de închidere
- Clapetă unisens și ștuț de control
- Manometru
- Supapă de siguranță cu membrană

Pentru montaj aparent de către instalator



## Accesorii pentru instalare (continuare)



- (A) Evacuarea condensului  
(B) 4 admisii condens cu dopuri de închidere

### Date tehnice

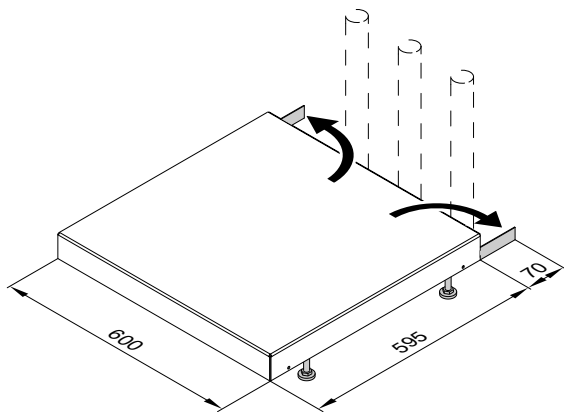
Tensiune nominală	230 V~
Frecvență nominală	50 Hz
Putere absorbită	70 W
Tip de protecție	IP20
Temperatura admisă a mediului	+65 °C
Înălțime max. de pompare	50 kPa
Debit de pompare max.	500 l/h
Contact de alarmă	Transformator (liber de potențial), sarcină 250 V/4 A

### Observație

Pentru utilizarea intrării semnalului de avarie a instalației pentru evacuarea condensului, cu sau fără blocare, trebuie comandată o extensie EM-EA1.

### Podestul cazanului

Nr. com. 7352259

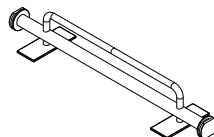


- Pentru montarea aparatului pe pardoseala nefinisată
- Reglabil pe înălțime, pentru pardoseli cu șapă de la 10 până la 18 cm
- Cu distanțier pentru instalare aparentă către în jos

### Suport pentru transport

Nr. comandă 7425341

Pentru o mai simplă amplasare a aparatelor compacte



### Protecție contra stropirii cu apă

Nr. comandă 7590109

Pentru garantarea clasei de protecție necesare. Se comandă pentru funcționarea cu racord la coș.

### Instalație de dedurizare mică pentru agentul termic

Pentru umplerea circuitului de încălzire

Vezi lista de prețuri Vitoset.

### Sistem de spălare pentru schimbătorul de căldură în plăci

Nr. comandă 7373005

Pentru curățarea schimbătorului de căldură în plăci la Vitodens cu sistem de acumulare a.c.m.

### Set de unelte

Nr. comandă: ZK04569

Pentru întreținere și service

Trusă pentru toate sculele necesare pentru întreținere și service: șurubelniță, element de prelungire și piese interschimbabile

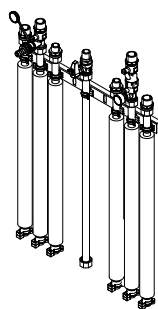
## 7.4 Accesorii de montaj pentru Vitodens 242-F

### Set de racordare pentru instalare aparentă către în sus Nr. comandă ZK04316

Compus din:

- Conducte de racordare
- Armături de închidere pentru turul și returul circuitului primar
- 2 elemente de racordare pentru apa menajeră
- 2 piese de racordare (filet) și 2 piese de racordare (țeavă lisă) pentru tur și retur circuit solar
- Robinet pentru umplerea și golirea cazanului
- Manometru
- Robinet de gaz cu termoventil de siguranță

Racorduri (filet exterior)		
Combustibil gazos	R	1/2
Agent termic	R	3/4
Apă rece	R	1/2
Solar	R	3/4
	Ø mm	22

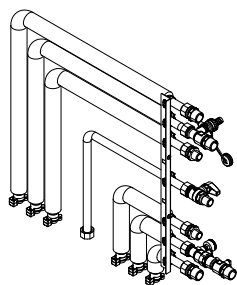


### Set de racordare pentru instalare aparentă la stânga sau dreapta Nr. comandă ZK04317

Compus din:

- Conducte de racordare
- Armături de închidere pentru turul și returul circuitului primar
- 2 elemente de racordare pentru apa menajeră
- 2 piese de racordare (filet) și 2 piese de racordare (țeavă lisă) pentru tur și retur circuit solar
- Robinet pentru umplerea și golirea cazanului
- Manometru
- Robinet de gaz cu termoventil de siguranță

Racorduri (filet exterior)		
Combustibil gazos	R	1/2
Agent termic	R	3/4
Apă rece	R	1/2
Solar	R	3/4
	Ø mm	22

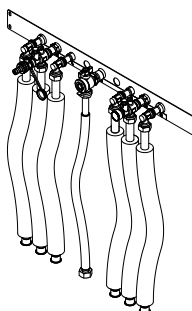


### Set de racordare pentru instalare sub tencuială Nr. comandă ZK04315

Compus din:

- Tablă de montaj
- Conducte de racordare
- Armături de închidere pentru turul și returul circuitului primar
- 2 elemente de racordare pentru apa menajeră
- 2 elemente de racordare pentru tur și retur circuit solar
- Robinet pentru umplerea și golirea cazanului
- Manometru
- Robinet de gaz cu termoventil de siguranță

Racorduri (filet exterior)		
Combustibil gazos	R	3/4
Agent termic	R	3/4
Apă rece	R	1/2
Solar	R	3/4



### Set de racordare pentru pompa de recirculare Nr. comandă ZK04318 Pentru montaj în Vitodens

Compus din:

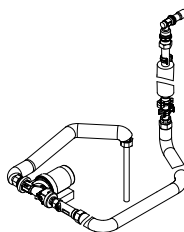
- Pompă de circulație de înaltă eficiență
- Supapă de reglaj al debitului
- Sistem de conducte cu termoizolație

Racord R 1/2 (filet exterior)

Pentru instalarea conductei de recirculare, vezi pagina 130.

#### Observație

În funcție de dotarea instalației, pentru racordarea pompei de recirculare a apei calde menajere este necesară o extensie EM-PE (accesoriu). Vezi schemele instalațiilor Vitodens de la [www.viessmann-schemes.com](http://www.viessmann-schemes.com)



### Set de racordare recirculare Nr. comandă ZK04646

Pentru montaj în Vitodens. Pentru instalarea de către instalator a pompei de recirculare a apei calde menajere.

## Accesorii pentru instalare (continuare)

Compus din:

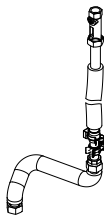
- Sistem de conducte cu termoizolație
- Supapă de reglaj al debitului

Racord G ¼ (filet interior)

Pentru instalarea conductei de recirculare, vezi pagina 130.

### Observație

Trebuie să se instaleze de către instalator o eventuală protecție necesară împotriva opăririi. Vana de amestec automată cu termostat, cu nr. comandă 7438940, poate fi utilizată.

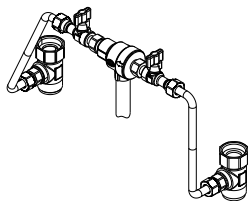


### Dispozitiv de umplere cu separator de conducte

Nr. com. 7356492

Se poate combina cu toate seturile de racordare și kitul de montaj cu vană de amestec

- Pentru montaj aparent

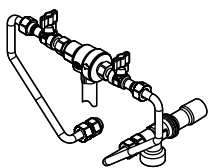


### Dispozitiv de umplere cu separator de conducte

Nr. com. 7356902

Se poate combina cu toate seturile de racordare și kitul de montaj cu vană de amestec

- Pentru montaj încastrat



### Kit de montaj cu vană de amestec

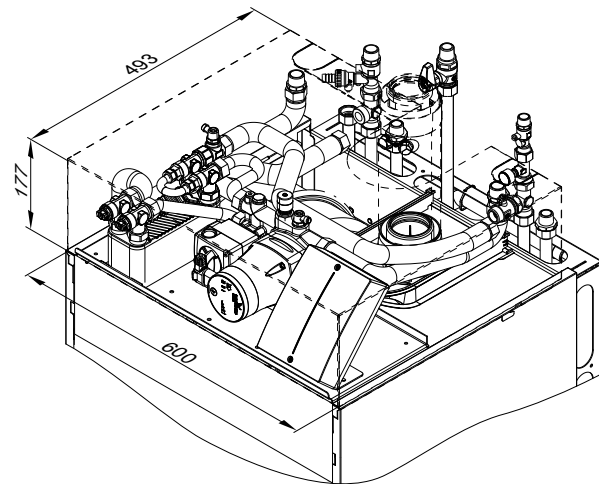
Nr. comandă ZK04295

Pentru montaj aparent

Compus din:

- Schimbător de căldură în plăci pentru separarea circuitului cu vană de amestec
- Pompă de circulație de eficiență ridicată cu turație variabilă pentru circuitul de încălzire cu vană de amestec
- Vană de amestec cu 3 căi cu servomotor
- Sistem electronic de reglaj al vanei de amestec, cu posibilitate de comunicare cu automatizarea prin PlusBus
- Circuit bypass reglabil

- Set de racordare pentru instalare aparentă sau sub tencuială, cu:
  - Conducte de racordare
  - Armături de închidere pentru turul și returul circuitului primar
  - 2 elemente de racordare pentru apa menajeră
  - 2 elemente de racordare pentru tur și retur circuit solar
  - Robinet pentru umplerea și golirea cazanului
  - Manometru
  - Robinet de gaz cu termoventil de siguranță
- Senzor de temperatură pe tur
- Mască în designul aparatului
- Prolungire evacuare gaze arse/ admisie aer pentru racordul de gaze arse al cazanului

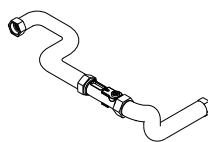


### Accesorii pentru kit-ul de montaj

#### Supapă de reglaj pe conductă cu indicator de debit

Nr. comandă 7452078

Pentru egalizarea hidraulică a circuitelor de încălzire



#### Termostat aplicat

Nr. comandă 7425493

Limitator al temperaturii maxime pentru circuit de încălzire în pardoseală

Termostat aplicat cu cablu de conectare de 1,5 m lungime

#### Date tehnice kit de montaj cu vană de amestec

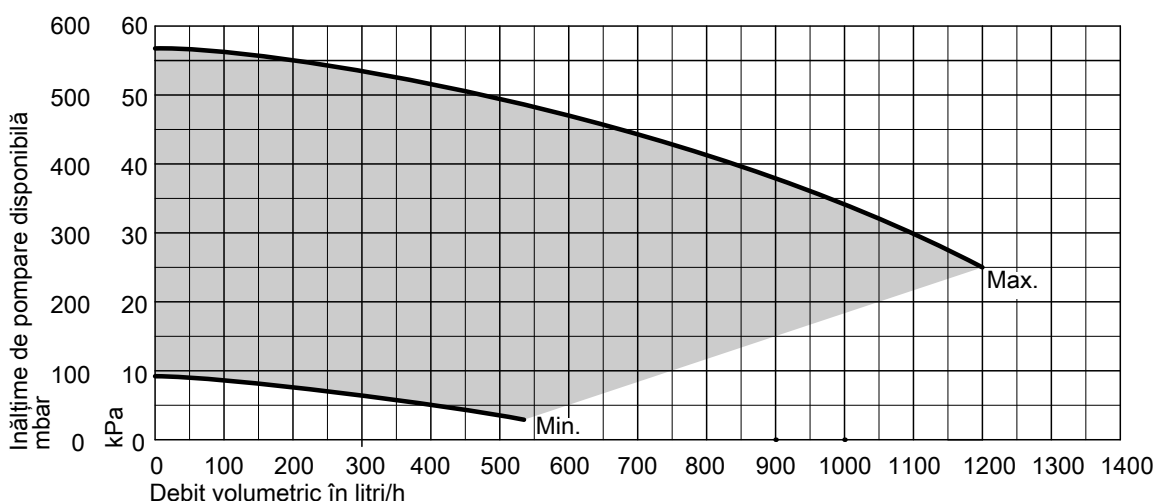
Subansamblu pentru distribuția căldurii printr-un circuit de încălzire cu vană de amestec și un circuit de încălzire fără vană de amestec în designul aparatului. Pentru instalare pe cazan.

Circuitul de încălzire fără vană de amestec este alimentat prin intermediul pompei de circulație încorporată a Vitodens. Schemă de instalare pentru funcționare cu kit de montaj: vezi [www.viessmann-schemes.com](http://www.viessmann-schemes.com).

## Accesorii pentru instalare (continuare)

Putere termică activă max. a circuitului de încălzire cu vană de amestec ( $\Delta T$ 10 K)	kW	14
Debit volumetric max. a circuitului de încălzire cu vană de amestec ( $\Delta T$ 10 K)	l/h	1200
Presiune de lucru admisă	bar	3
	MPa	0,3
Putere electrică max. absorbită	W	48
Racorduri (filet exterior)		
– Combustibil gazos	R	$\frac{1}{2}$
– Agent termic	R	$\frac{3}{4}$
– Apă rece	R	$\frac{1}{2}$
– Solar	R	$\frac{3}{4}$
	$\emptyset$	22
	mm	
Greutate (cu ambalaj)	kg	20

Înălțimi de pompare disponibile ale pompei de circulație încorporate pentru circuitul de încălzire cu vană de amestec



### Stabilirea puterilor calorice transmisibile (exemple)

Prin schimbătorul de căldură în plăci al kit-ului de montaj, pot fi transmiși max. 14 kW putere calorică. Pentru atingerea de debite volumetric armonizate ale circuitului de încălzire cu automatizare (kit de montaj) ale circuitului de încălzire neautomatizat (circuit de încălzire cu radiatoare), rezistența hidraulică în kit-ul de montaj trebuie crescută.

În acest scop, poate fi instalată o supapă de reglaj pe conductă cu indicator de debit, aceasta putând fi obținută ca accesoriu și montată pe circuitul primar al schimbătorului de căldură în plăci între tur și retur. Debitul volumetric al circuitului de încălzire neautomatizat, rezultă din cantitatea de apă circulantă nominală a cazanului (vezi Datele tehnice) minus debitul volumetric prin schimbătorul de căldură în plăci al kit-ului de montaj.

### Exemplu:

Vitodens 242-F, 1,9 - 19 kW

- Debit nominal de agent termic la  $\Delta T$  20 K: 818 l/h
- Puterea calorică pentru circuitul automatizat (ipotetică): 13 kW
- Debitul volumetric care rezultă pe partea primară a schimbătorului de căldură cu plăci la  $\Delta T$  20 K: 560 l/h (de setat prin intermediul supapei de reglaj pe conductă)
- Debit volumetric al circuitului de încălzire fără sistem de reglaj: 818 l/h – 560 l/h = 258 l/h

### Grup de siguranță conform DIN 1988

Compus din:

- Robinet de închidere
- Clapetă unisens și ștuț de control

- Manometru
- Supapă de siguranță cu membrană

### Pentru montaj aparent de către instalator (DN 20)



- 10 bar (1 MPa)
- Nr. com. 7180662

### Agent termic Tyfocor LS

Nr. comandă 7159727

- 25 l în rezervor de unică folosință
- Amestec gata de utilizare pentru temperaturi de până la -28 °C
- Tyfocor LS poate fi combinat cu Tyfocor G-LS.

### Set de racordare pentru vas de expansiune pentru agent termic exterior

Nr. comandă 7301709

Racord vas de expansiune: R  $\frac{1}{2}$





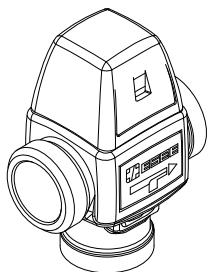
## Accesorii pentru instalare (continuare)

### Vană de amestec automată cu termostat

Pentru montare la instalațiile de apă caldă **fără** conductă de recirculare

**Nr. comandă 7438940**

- Domeniu de reglaj: 35 până la 60 °C
- Racord G 1 filet exterior

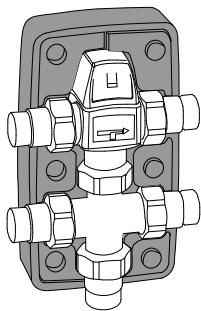


### Set de recirculare termostatic

Pentru montare la instalațiile de apă caldă **cu** conductă de recirculare

**Nr. comandă ZK01284**

- Vană de amestec automată cu termostat
- Domeniu de reglaj: 35 până la 60 °C
- Clapetă unisens integrată
- Racord R ¾ filet exterior
- Termoizolație

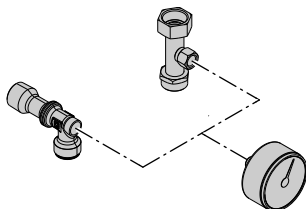


### Manometru solar

Pentru montaj în seturile de racordare pentru montaj aparent și sub tencuială

**Nr. com. 7459103**

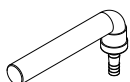
- Domeniu de afișaj: 0 până la 10 bar
- Cu piese în T pentru montaj în seturile de racordare



### Cot de racordare pentru scurgere condensului

**Nr. com. 7461025**

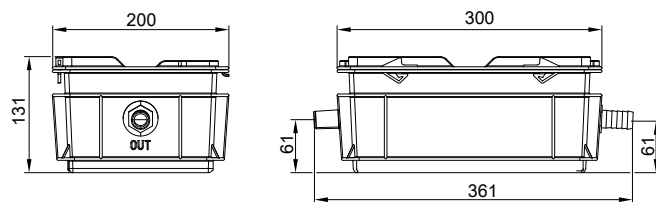
Conductă de racordare de la aparat: DN 20  
Racord ape reziduale: DN 40



### Echipment de neutralizare cu suport de perete

**Nr. comandă ZK03652**

Cu granulat de neutralizare



### Granulat de neutralizare

**Nr. comandă ZK03654**

2,5 kg

Adecvat pentru echipament de neutralizare nr. de comandă ZK03652

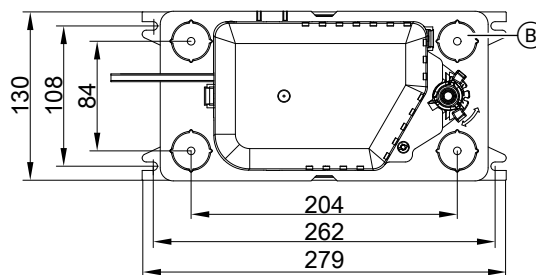
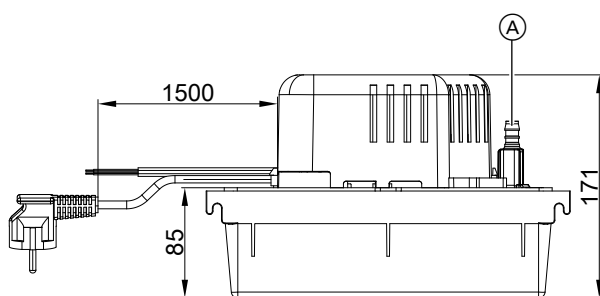
### Instalația pentru evacuarea condensului

**Nr. comandă ZK02486**

Instalație automată pentru evacuarea condensului, pentru condens cu valoare pH ≥ 2,5

Componente:

- Recipient colector 2,0 l
- Pompă centrifugă
- Clapetă unisens
- Cablu de alimentare (1,5 m lungime) pentru mesaj de avarie
- Cablu de alimentare de la rețea (1,5 m lungime) cu ștecher
- 4 orificii de racordare Ø 30 mm pentru admisia condensului, cu element de racordare Ø max. 40 mm)
- Furtun de evacuare Ø 10 mm (5 m lungime)



- (A) Evacuarea condensului
- (B) 4 admisii condens cu dopuri de închidere

### Date tehnice

Tensiune nominală	230 V~
Frecvență nominală	50 Hz
Putere absorbită	70 W

## Accesorii pentru instalare (continuare)

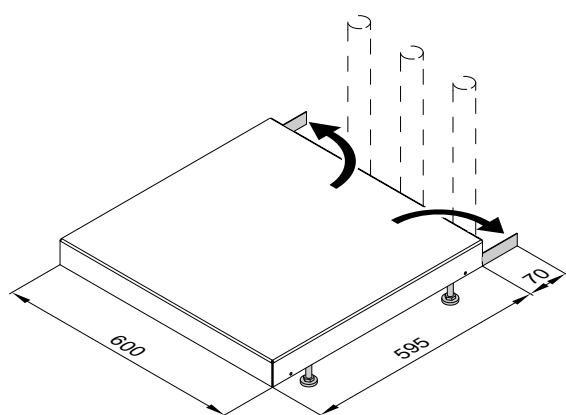
Tip de protecție	IP20
Temperatura admisă a mediului	+65 °C
Înălțime max. de pompare	50 kPa
Debit de pompare max.	500 l/h
Contact de alarmă	Transformator (liber de potențial), sarcină 250 V/4 A

### Observație

Pentru utilizarea intrării semnalului de avarie a instalației pentru evacuarea condensului, cu sau fără blocare, trebuie comandată o extensie EM-EA1.

### Podestul cazanului

Nr. com. 7352259

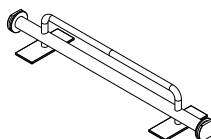


- Pentru montarea aparatului pe pardoseala nefinisată
- Reglabil pe înălțime, pentru pardoseli cu șapă de la 10 până la 18 cm
- Cu distanțier pentru instalare aparentă către în jos

### Suport pentru transport

#### Nr. comandă 7425341

Pentru o mai simplă amplasare a aparatelor compacte



### Instalație de dedurizare mică pentru agentul termic

Pentru umplerea circuitului de încălzire

Vezi lista de prețuri Vitoset.

### Sistem de spălare pentru schimbătorul de căldură în plăci

#### Nr. comandă 7373005

Pentru curățarea schimbătorului de căldură în plăci la Vitodens cu sistem de acumulare a.c.m.

### Set de unelte

#### Nr. comandă: ZK04569

Pentru întreținere și service

Trusă pentru toate sculele necesare pentru întreținere și service: șurubelniță, element de prelungire și piese interschimbabile

## 7.5 Distribuitor Divicon pentru circuitul de încălzire și preselecție hidraulice

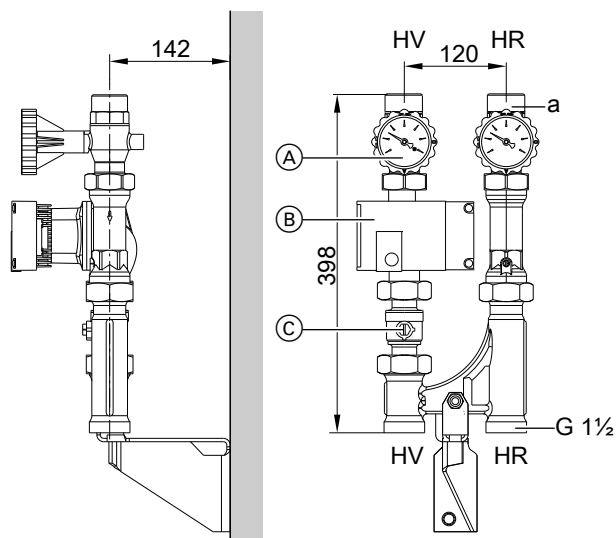
### Distribuitor Divicon pentru circuitul de încălzire

#### Structură și funcție

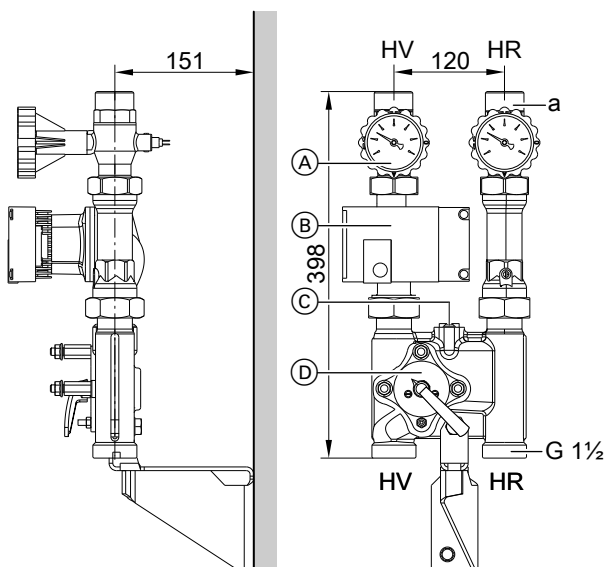
- Disponibil cu racorduri cu dimensiunile R ¾, R 1 și R 1¼.
- Cu pompa circuitului de încălzire, clapetă unisens, robineti sferici cu termometre integrate și vană de amestec cu 3 căi sau fără vană de amestec.
- Montaj rapid și ușor datorită unității premontate și structurii compacte.
- Pierderi reduse prin radiație datorită capacelor termoizolante modelate.
- Consum redus de energie electrică și mod de reglare exact datorită utilizării pompelor de înaltă eficiență și a caracteristicilor optimizate a vanei de amestec.
- Supapa bypass disponibilă ca accesoriu pentru calibrarea hidraulică a instalației de încălzire se înfiletează în orificiul pregătit în corpul de fontă.
- Montaj pe perete atât individual cât și cu rampă de distribuție dublă sau triplă.
- Disponibil și ca set. Pentru detalii suplimentare, vezi lista de prețuri Viessmann.

#### Nr. de comandă în combinație cu diferite pompe de circulație, vezi lista de prețuri Viessmann.

Dimensiunile sistemului de distribuție al circuitului de încălzire cu sau fără vană de amestec sunt aceleași.



Divicon fără vană de amestec (montaj pe perete, reprezentare fără termoizolație)



Divicon cu vană de amestec (montaj pe perete, reprezentare fără termoizolație și fără set de extensie pentru servomotorul vanei de amestec)

- HR Retur circuit primar
- HV Tur circuit primar
- (A) Robinete sferice cu termometru (ca element de comandă)
- (B) Pompă de circulație
- (C) Supapă bypass (accesoriu)
- (D) Vană de amestec 3

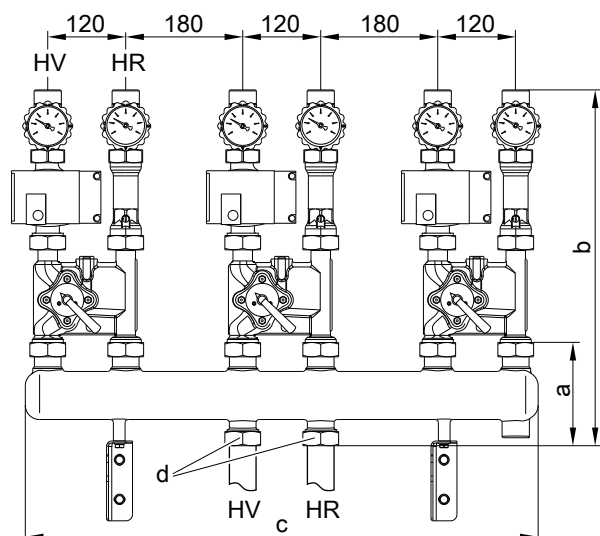
- HR Retur circuit primar
- HV Tur circuit primar
- (A) Robinete sferice cu termometru (ca element de comandă)
- (B) Pompă de circulație
- (C) Robinet sferic

Racordul circuitului de încălzire	R	¾	1	1¼
Debit volumetric (max.)	m <sup>3</sup> /h	1,0	1,5	2,5
a (interior)	Rp	¾	1	1¼
a (exterior)	G	1¼	1¼	2

Racordul circuitului de încălzire	R	¾	1	1¼
Debit volumetric (max.)	m <sup>3</sup> /h	1,0	1,5	2,5
a (interior)	Rp	¾	1	1¼
a (exterior)	G	1¼	1¼	2

## Accesorii pentru instalare (continuare)

Exemplu de montaj: Divicon cu rampă de distribuție cu 3 racorduri

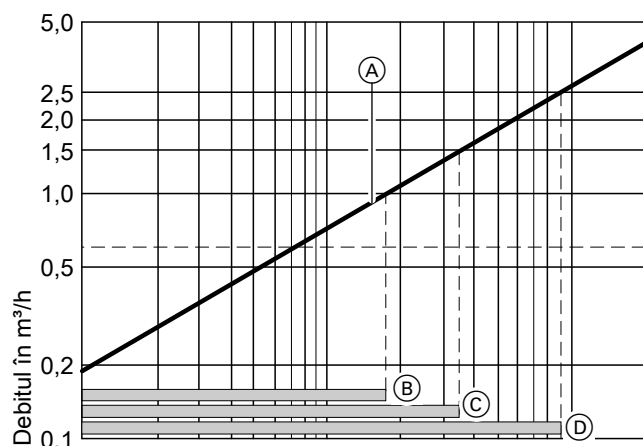


(reprezentare fără termoizolație)

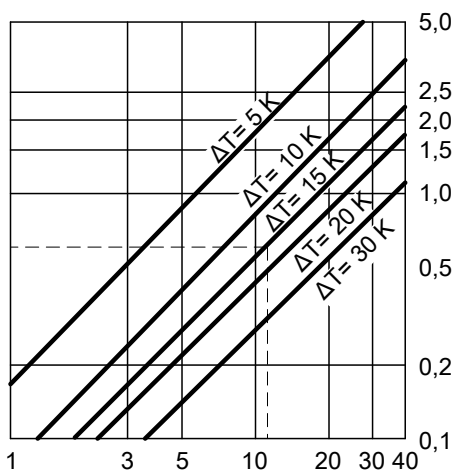
HR Retur circuit primar  
HV Tur circuit primar

Dimensiune	Rampă de distribuție cu racord pentru circuitul de încălzire	
	R ¾ și R 1	R 1¼
a	135	183
b	535	583
c	784	784
d	G1¼	G 2

### Determinarea diametrului nominal necesar



Mod de reglare a vanei de amestec



Puterea nominală a circuitului de încălzire în kW

- Ⓐ Divicon cu vană de amestec cu 3 căi  
În zonele marcate Ⓑ până la Ⓓ, reglajul vanei de amestec de la Divicon este optim:
- Ⓑ Divicon cu vană de amestec cu 3 căi (R ¾)  
Domeniu de utilizare: 0 până la 1,0 m<sup>3</sup>/h

- Ⓒ Divicon cu vană de amestec cu 3 căi (R 1)  
Domeniu de utilizare: 0 până la 1,5 m<sup>3</sup>/h
- Ⓓ Divicon cu vană de amestec cu 3 căi (R 1¼)  
Domeniu de utilizare: 0 până la 2,5 m<sup>3</sup>/h

### Exemplu:

Circuit de încălzire pentru radiatoare cu o putere termică

$\dot{Q} = 11,6 \text{ kW}$

Temperatură sistem încălzire 75/60 °C ( $\Delta T = 15 \text{ K}$ )

c Capacitate termică specifică

m Debit masic

## Accesorii pentru instalare (continuare)

$\dot{Q}$  Putere  
 $\dot{V}$  Debit volumetric

$$\dot{Q} = \dot{m} \cdot c \cdot \Delta T \quad c = 1,163 \frac{\text{Wh}}{\text{kg} \cdot \text{K}} \quad \dot{m} \hat{=} \dot{V} \quad (1 \text{ kg} \approx 1 \text{ dm}^3)$$

$$\dot{V} = \frac{\dot{Q}}{c \cdot \Delta T} = \frac{11600 \text{ W} \cdot \text{kg} \cdot \text{K}}{1,163 \text{ Wh} \cdot (75-60) \text{ K}} = 665 \frac{\text{kg}}{\text{h}} \hat{=} 0,665 \frac{\text{m}^3}{\text{h}}$$

Cu valoarea  $\dot{V}$  se alege vana de amestec cea mai mică în cadrul limitelor posibile.

### Caracteristicile pompelor de circulație și a rezistenței la curgere pe circuitul primar

Înălțimea de pompare disponibilă a pompei rezultă din diferența dintre caracteristica selectată pentru pompă și caracteristica de rezistență a distribuitorului circuitului respectiv de încălzire cât și eventual alte componente (sistem de țevi, distribuitor etc.).

În următoarele diagrame de pompe sunt marcate caracteristicile de rezistență pentru diferite distribuitoare ale circuitului de încălzire.

**Debit maxim** pentru Divicon:

- cu R ¼ = 1,0 m³/h
- cu R 1 = 1,5 m³/h
- cu R 1¼ = 2,5 m³/h

#### Exemplu:

Debit volumetric  $\dot{V} = 0,665 \text{ m}^3/\text{h}$

Se alege:

- Divicon cu vană de amestec R ¼
- Pompă de circulație Wilo Yonos PARA 25/6, exploatare presiune diferențială variabilă și reglată la înălțimea maximă de pompare
- Debit de pompare 0,7 m³/h

Înălțimea de pompare corespunzătoare caracteristicii pompei:

48 kPa

Rezistență Divicon:

3,5 kPa

Înălțimea de pompare disponibilă:

48 kPa – 3,5 kPa = 44,5 kPa.

#### Observație

Rezistența trebuie determinată de asemenea și pentru alte subsambluri (sistem de țevi, distribuitor etc.) și scăzută din înălțimea de pompare disponibilă.

### Pompe ale circuitului de încălzire reglabile pe baza diferenței de presiune

Conform normativelor în vigoare privind economisirea energiei, pompele de circulație din instalațiile de încălzire centrală trebuie dimensionate conform condițiilor tehnice.

Directiva 2009/125/CE privind proiectarea ecologică impune de la 01 ianuarie 2013, pe tot teritoriul Uniunii Europene, utilizarea de pompe de înaltă eficiență, dacă acestea nu sunt incorporate în generatorul de căldură.

#### Indicație de proiectare

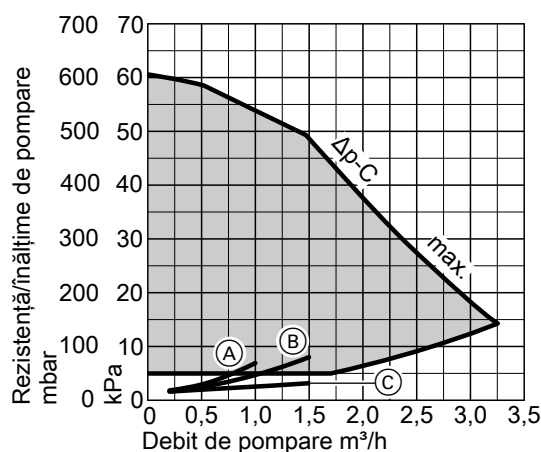
Instalarea de pompe pentru circuitele de încălzire, reglabile în funcție de diferența de presiune, este posibilă numai în cazul circuitelor de încălzire cu debit variabil. De ex. încălziri cu sistem de conducte simple sau duble cu ventile termostactice, încălziri prin pardoseală cu ventile termostactice sau ventile în anumite zone.

Rezultatul exemplului: Divicon cu vană de amestec cu 3 căi (R ¼)

### Wilo Yonos PARA 25/6

- Pompă de circulație de înaltă eficiență, cu consum redus de energie
- Index de eficiență energetică EEI ≤ 0,20

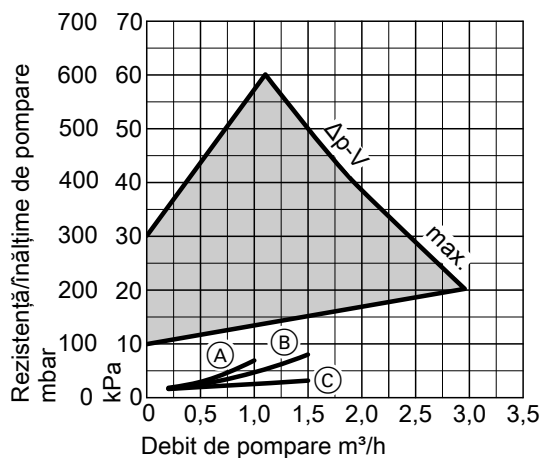
#### Mod de funcționare: Diferență de presiune constantă



- (A) Divicon R ¼ cu vană de amestec
- (B) Divicon R 1 cu vană de amestec
- (C) Divicon R ¼ și R 1 fără vană de amestec

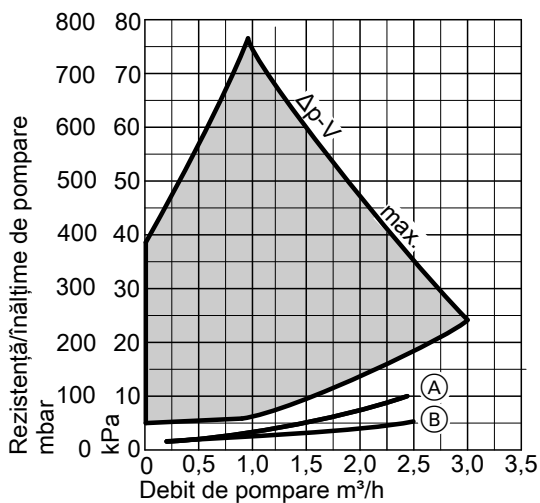
## Accesorii pentru instalare (continuare)

Mod de funcționare: Diferență de presiune variabilă



- (A) Divicon R ¾ cu vană de amestec
- (B) Divicon R 1 cu vană de amestec
- (C) Divicon R ¾ și R 1 fără vană de amestec

Mod de funcționare: Diferență de presiune variabilă

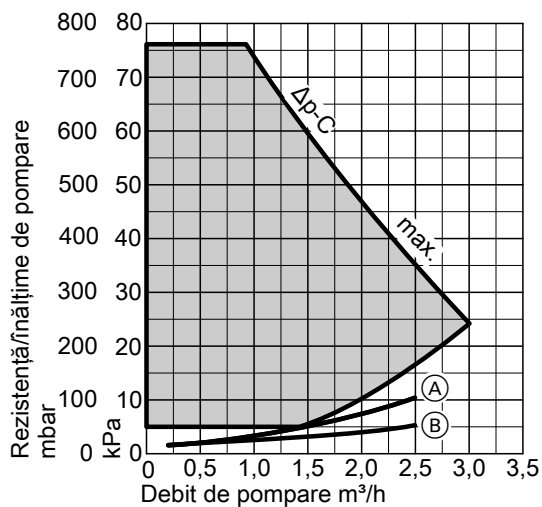


- (A) Divicon R 1¼ cu vană de amestec
- (B) Divicon R 1¼ fără vană de amestec

### Wilo Yonos PARA Opt. 25/7.5

Mod de funcționare: Diferență de presiune constantă

■ Index de eficiență energetică EEI ≤ 0,21



- (A) Divicon R 1¼ cu vană de amestec
- (B) Divicon R 1¼ fără vană de amestec

## Accesorii pentru instalare (continuare)

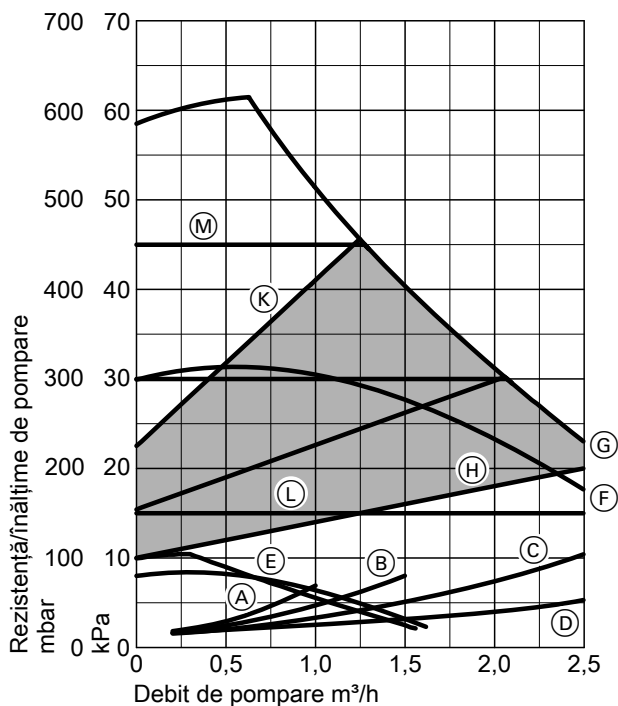
### Grundfos Alpha 2.1 25-60

- Cu afișaj pe display a puterii absorbite
- Cu funcție Autoadapt (adaptarea automată la sistemul de conducte)
- Cu funcție de reducere pe timp de noapte
- Index de eficiență energetică EEI ≤ 0,20

### Supapă bypass

#### Nr. comandă 7464889

Pentru egalizarea hidraulică a circuitului cazanului cu vană de amestec. Se înșurubează în distribuitorul Divicon.



- (A) Divicon R ¼ cu vană de amestec
- (B) Divicon R 1 cu vană de amestec
- (C) Divicon R 1¼ cu vană de amestec
- (D) Divicon R ¼, R 1 și R 1¼ fără vană de amestec
- (E) Treapta 1
- (F) Treapta 2
- (G) Treapta 3
- (H) Presiune proporțională min.
- (K) Presiune proporțională max.
- (L) Presiune constantă min.
- (M) Presiune constantă max.

## Accesorii pentru instalare (continuare)

### Rampă de distribuție

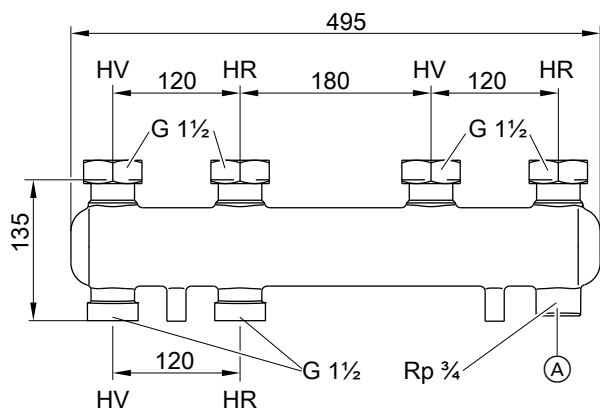
Cu termoizolație.

Montaj pe perete cu sistem de fixare pe perete, care trebuie comandat separat.

Legătura dintre cazan și rampa de distribuție trebuie executată de către instalator.

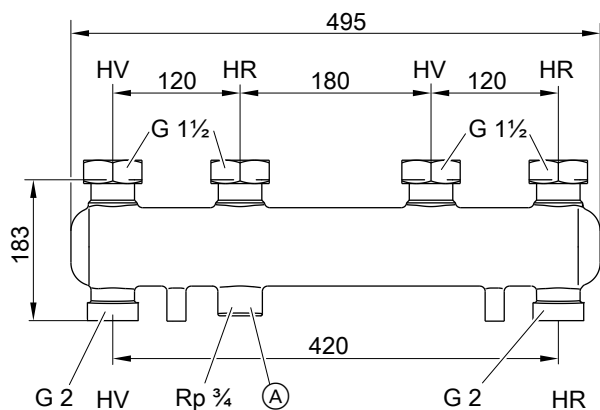
#### Pentru 2 Divicon

Nr. com. 7460 638 pentru Divicon R  $\frac{3}{4}$  și R 1.



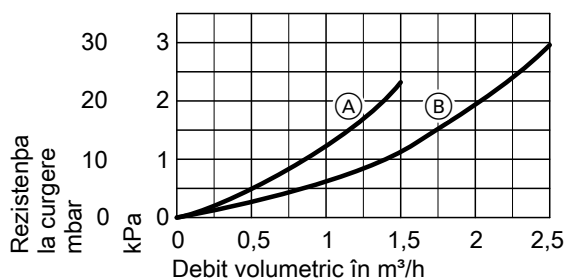
- Ⓐ Posibilitate de racordare pentru vasul de expansiune
- HV Tur circuit primar
- HR Returul agentului termic

Nr. com. 7466337 pentru Divicon R  $\frac{1}{4}$ .



- Ⓐ Racordare posibilă pentru vasul de expansiune
- HV Tur circuit primar
- HR Returul agentului termic

### Rezistența la curgere



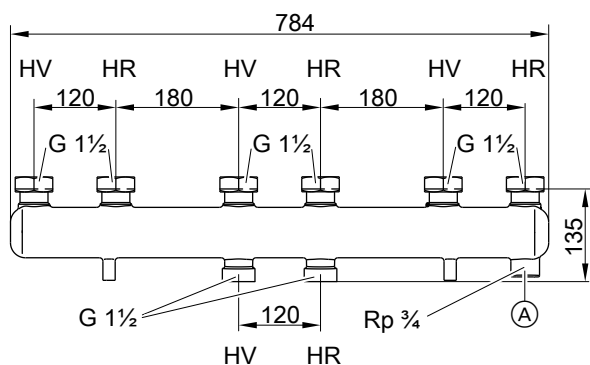
- Ⓐ Rampă de distribuție pentru Divicon R  $\frac{3}{4}$  și R 1
- Ⓑ Rampă de distribuție pentru Divicon R  $\frac{1}{4}$



## Accesorii pentru instalare (continuare)

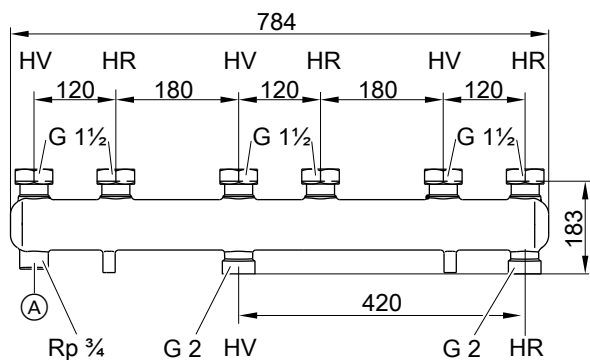
### Pentru 3 Divicon

Nr. com. 7460643 pentru Divicon R ¾ și R 1.



- (A) Racordare posibilă pentru vasul de expansiune  
 HV Tur circuit primar  
 HR Returul agentului termic

Nr. com. 7466340 pentru Divicon R 1¼

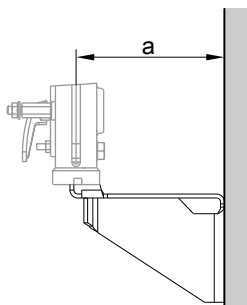


- (A) Racordare posibilă pentru vasul de expansiune  
 HV Tur circuit primar  
 HR Returul agentului termic

### Sistem de fixare pe perete

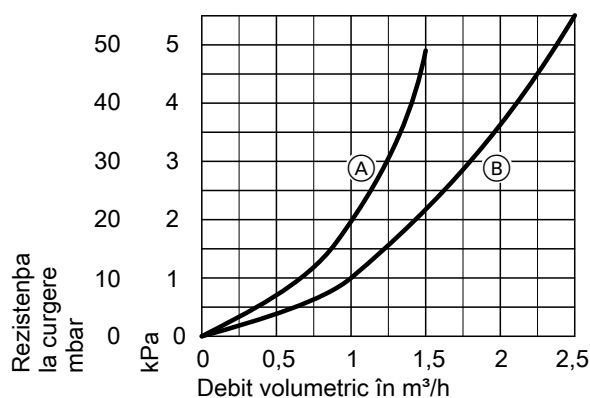
Nr. comandă 7465894

Pentru fiecare Divicon.  
 Cu șuruburi și dibluri.



pentru Divicon	cu vană de amestec	fără vană de amestec
a	151	142

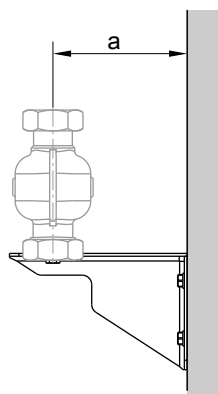
### Rezistența la curgere



- (A) Rampă de distribuție pentru Divicon R ¾ și R 1  
 (B) Rampă de distribuție pentru Divicon R 1¼

Nr. comandă 7465439

Pentru rampa de distribuție.  
 Cu șuruburi și dibluri.



pentru Divicon	R ¾ și R 1	R 1¼
a	142	167

## Accesorii pentru instalare (continuare)

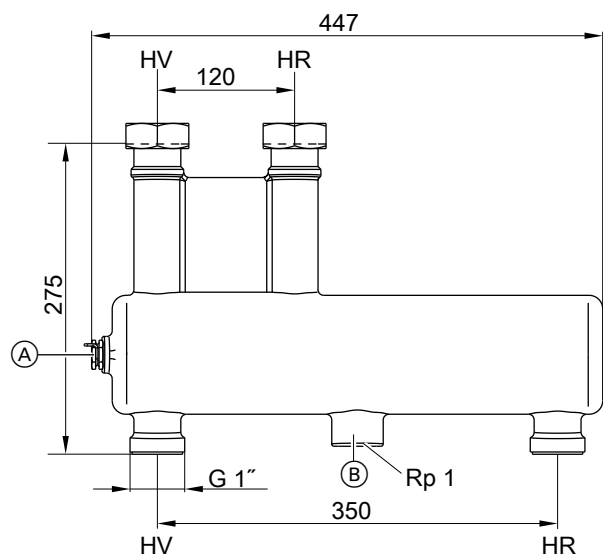
### Preselector hidraulic

#### Nr. comandă 7460649

Debit volumetric max. 4,5 m<sup>3</sup>/h.

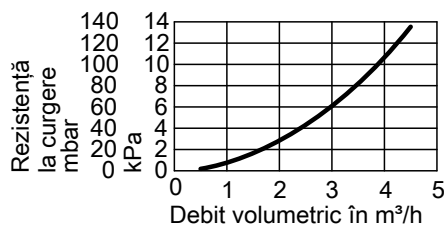
Cu termoizolație și teacă de imersie încorporată.

Legătura dintre cazan și preselectorul hidraulic trebuie executată de către instalator.



- (A) Teacă de imersie
- (B) Posibilitate de îndepărtare a nămolului
- HV Tur circuit primar
- HR Returul agentului termic

#### Rezistența la curgere

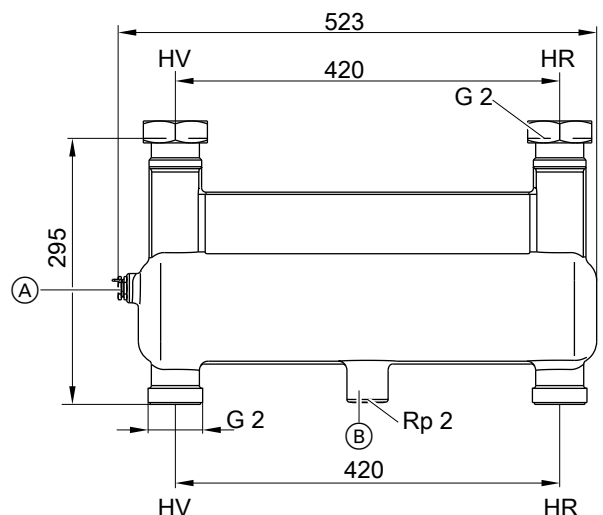


#### Nr. comandă 7460648

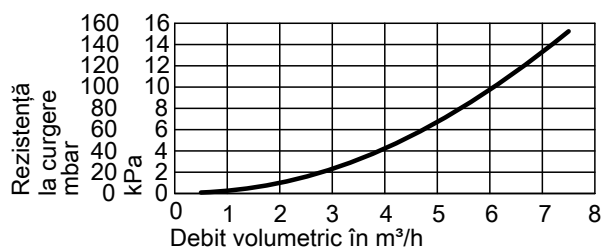
Debit volumetric max. 7,5 m<sup>3</sup>/h.

Cu termoizolație și teacă de imersie încorporată.

Legătura dintre cazan și preselectorul hidraulic trebuie executată de către instalator.



#### Rezistența la curgere



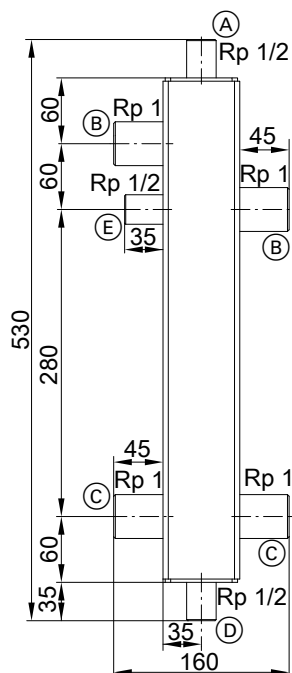
### Preselectoare hidraulice

#### Preselector hidraulic tip Q70

##### Nr. comandă ZK03679

- Debit volumetric max. 3 m<sup>3</sup>/h
- Ștuț de racordare R 1 IG
- 3 Mufe Rp 1/2 pentru aerisire, golire și teacă de imersie și teacă de imersie pentru senzorul de temperatură
- Cu termoizolație EPP conform EnEV

Racordarea la generatorul de căldură se efectuează de către instalator.



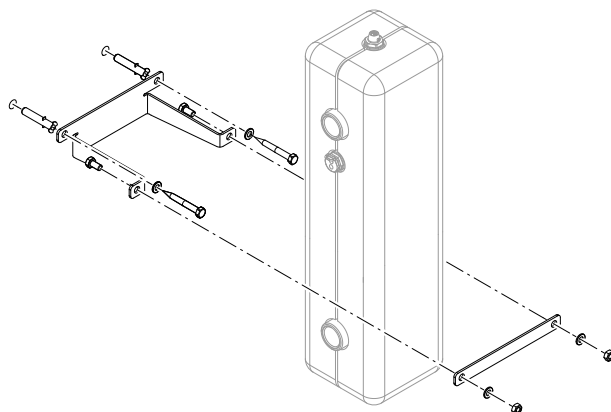
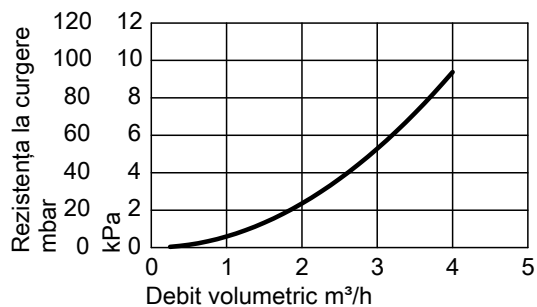
- (A) Aerisire Rp 1/2
- (B) Tur circuit primar R 1 IG
- (C) Returul agentului termic R 1 IG
- (D) Golirea Rp 1/2
- (E) Teacă de imersie Rp 1/2

#### Consolă de perete pentru preselectorul hidraulic tip Q70

##### Nr. comandă ZK03682

Cu elemente de fixare

#### Rezistența la curgere



### 8.1 Amplasare, montaj

#### Condiții de amplasare pentru funcționare cu racord la coș (tip de aparat B)

Tip constructiv B<sub>23</sub> și B<sub>33</sub>

Vitodens poate funcționa în încăperi, în care poate apărea **poluarea aerului cu hidrocarburi halogenate sau legături de siliciu organic (precum siloxani)**, precum saloane de coafură, tipografii, curățătorii chimice, laboratoare etc. numai fără racord la coș.

În cazul în care există dubii, vă rugăm să luați legătura cu departamentul nostru tehnic.

Cazanul Vitodens nu poate fi instalat într-o încăpere cu încărcare puternică cu praf.

Încăperea de amplasare trebuie să fie protejată împotriva înghețului și să fie bine aerisită.

În încăperea de amplasare, trebuie prevăzute o evacuare pentru condens și o conductă de purjare a supapei de siguranță.

Temperatura maximă a mediului ambiant nu trebuie să depășească 35 °C.

În cazul nerespectării acestor indicații, se pierde dreptul de garanție pentru avarii ale aparatului ca urmare a uneia dintre aceste cauze.

- Ⓐ La montajul în Austria, trebuie respectate dispozițiile de siguranță relevante ale ÖVGW-TR Gas (G1), ÖNORM, ÖVGW, ÖVE și ale reglementărilor legislative naționale.

#### Instalații cu mai multe cazane cu sistem de evacuare a gazelor arse cu depresiune

Pentru instalații cu mai multe cazane Vitodens pentru racordare hidraulică separată este necesară o cascadă pentru depresiune sau o evacuare proprie de gaze arse pentru fiecare cazan.

#### Încăperea de amplasare

##### Sunt admise:

- Amplasarea aparatelor pe gaz în cadrul aceluiași etaj
- Camere de locuit care comunică cu încăperea de amplasare a cazanului fără racord la coș
- Dependențe care comunică cu încăperea de amplasare a cazanului fără racord la coș (cămări, pivnițe, ateliere etc.)
- Dependențe cu guri de aerisire în peretele exterior: admisie aer/ evacuare gaze arse 150 cm<sup>2</sup> sau câte 2 × 75 cm<sup>2</sup> sus și jos în același perete, până la 35 kW
- Mansarde, dar numai în cazul în care coșul de fum are o înălțime suficientă conform DIN 18160 – 4 m de la racord (funcționare cu depresiune la coș).

##### Nu sunt admise:

- Casele scârilor și coridoarele comune. Case unifamiliale sau pentru două familii cu înălțime redusă: muchia superioară a pardoselii de la ultimul etaj < 7 m deasupra solului.
- Băi sau toalete fără ferestre spre exterior cu aerisire prin șaht

- Încăperi în care sunt depozitate materiale explozibile sau ușor inflamabile
- Încăperi aerisite mecanic sau prin instalații cu un singur canal conform DIN 18117-1

#### Trebuie respectate regulamentele în vigoare în țara respectivă (FeuVo).

#### Racordarea traiectului de evacuare a gazelor arse

Elementul de legătură la coș trebuie să fie realizat cât mai scurt posibil. De aceea, Vitodens trebuie amplasat cât mai aproape posibil de coș.

Tubul de evacuare a gazelor arse ar trebui să fie cât mai drept; în cazul în care nu este posibilă evitarea devierilor acestea nu trebuie să fie una lângă alta. Întregul traseu de evacuare a gazelor arse trebuie să poată fi verificat și dacă este necesar curățat.

Măsurile de protecție speciale și anumite distanțe față de obiecte inflamabile, ca de ex. mobilă, cartoane etc., nu trebuie respectate. Vitodens și sistemul de evacuare a gazelor arse nu depășesc în niciun loc temperatura la suprafață de 85 °C.

Pentru indicații suplimentare, vezi instrucțiunile de proiectare pentru sistemele de evacuare a gazelor arse pentru Vitodens.

#### Exhaustoare

La utilizarea aparatelor cu evacuarea aerului în exterior (hote, exhaustoare, aparate de climatizare) se poate produce depresiune din cauza aspirației. În cazul utilizării simultane a cazanului, se poate forma un curent invers de **gaze arse**, care pot duce la intoxicații ce pun viața în pericol.

Pentru evitarea curentului invers de gaze arse, montați un **circuit de blocare** sau luați măsuri adecvate pentru a asigura o cantitate suficientă de aer de combustie.

#### Element de siguranță pentru încăperea de amplasare

Generatoarele de căldură Viessmann sunt verificate și aprobate în conformitate cu toate prevederile tehnice de siguranță, prezentând astfel o siguranță intrinsecă. În unele cazuri foarte rare, influențele externe, imposibil de prevăzut, pot duce la emanații de monoxid de carbon (CO) toxic. De aceea se recomandă utilizarea unui senzor de CO.

#### Condiții de amplasare pentru funcționare fără racord la coș (tip de aparat C)

Tip constructiv C<sub>13x</sub>, C<sub>14(3x)</sub>, C<sub>33x</sub>, C<sub>43x</sub>, C<sub>53x</sub>, C<sub>63x</sub>, C<sub>83x</sub> oder C<sub>93x</sub> conform TRGI 2018

La funcționarea **fără** racord la coș, Vitodens poate fi instalat **indiferent** de mărirea și ventilarea camerei de amplasare.

#### Încăperea de amplasare

Amplasarea este posibilă în (de ex.):

- Camere de zi și de locuit
- Dependențe neaerisite
- Dulapuri (cu partea superioară deschisă)
- Nișe fără distanță față de componente inflamabile
- Mansarde (poduri mici și dependențe) cu trecere directă a tubulaturii de evacuare gaze arse sau de admisie a aerului prin acoperiș

Încăperea de amplasare trebuie să fie protejată la îngheț.

Temperatura maximă a mediului ambiant nu trebuie să depășească 35 °C.

În încăperea de amplasare, trebuie prevăzute o evacuare pentru condens și o conductă de purjare a supapei de siguranță.

Sistemele de blocare electrice cu exhaustoare (hote etc.) nu sunt necesare în cazul funcționării fără racord la coș.

#### Racordarea traiectului de evacuare a gazelor arse

Tubul de gaze arse trebuie să fie realizat pe cât posibil de scurt și drept.

Dacă devierile nu pot fi evitate nu le dispuneți una după alta. Întregul traseu de evacuare a gazelor arse trebuie să poată fi verificat și dacă este necesar curățat.

Deoarece elementul de legătură pentru evacuarea gazelor arse în cazul funcționării cu racord la coș este înconjurat de aer de ardere (tub coaxial), nu trebuie respectate anumite distanțe față de componentele inflamabile.

Șahturile de admisie a aerului, la care înainte au funcționat cazane pe combustibil lichid sau solid, nu trebuie să prezinte pe suprafața interioară reziduuri de sulf și funingine.

Reziduurile de sulf și funingine conduc la avarii în funcționare.

Dacă nu se poate efectua o curățare perfectă, este absolut necesară o pozare a conductei de evacuare gaze arse/admisie aer prin șaht. Alternativ, se poate poza o tubulatură separată de evacuare admisie aer/gaze arse.

Viessmann nu își asumă responsabilitatea pentru pagube rezultate din nerespectarea acestor indicații.

Dacă există alte orificii de racordare, acestea trebuie astupate etans cu materiale adecvate.

Acest lucru nu este valabil pentru gurile de curățare și de verificare care sunt prevăzute cu dispozitive de închidere și pentru care s-a atribuit un certificat.

Pentru indicații suplimentare, vezi instrucțiunile de proiectare pentru sistemele de evacuare a gazelor arse pentru Vitodens.

### **Sistem de evacuare gaze arse/admisie aer pentru alocare multiplă C<sub>14(3x)</sub>**

Alocare multiplă a unui coș de aer-gaze arse (suprapresiune sistem LAS)

Este permisă operarea cazanelor în alocarea multiplă Suprapresiune C<sub>14(3x)</sub> doar cu gaz metan. La fiecare cazan trebuie să se încorporeze câte un dispozitiv de siguranță împotriva curentului invers de gaze arse în racordul tubulaturii de evacuare a gazelor arse și în canalul de amestec al arzătorului.

Pentru indicații suplimentare, vezi instrucțiunile de proiectare pentru sistemele de evacuare a gazelor arse pentru Vitodens.

### **Utilizarea sistemelor de evacuare a gazelor arse, de la alți producători, de tipul constructiv C<sub>63</sub>/C<sub>63x</sub>**

La tipul constructiv C<sub>63</sub>/C<sub>63x</sub> poate fi instalat orice sistem omologat de evacuare a gazelor arse. Aceste sisteme de evacuare a gazelor arse nu au fost verificate împreună cu cazanele și nu au certificare de sistem conform Regulamentului privind aparatele consumatoare de combustibili gazoși 2016/426/UE.

La tipul constructiv C<sub>63</sub>/C<sub>63x</sub> se poate utiliza generatorul de căldură Viessmann doar cu tipurile constructive destinate produselor respective (de ex. C<sub>13x</sub>, C<sub>33x</sub>, C<sub>14(3)x</sub>, C<sub>53x</sub>, C<sub>83x</sub>, C<sub>93x</sub>). În timpul utilizării, trebuie avute în vedere prevederile specifice Viessmann din instrucțiunile de proiectare referitoare la sistemul de evacuare a gazelor arse și trebuie respectate informațiile specifice aparatului (de ex. de presiunea max. la coș, temperaturile gazelor arse, debitele masice, toleranțele, piesa de racordare a cazanului).

Trebuie să se asigure că la gura sistemului de evacuare a gazelor arse nu se depășește un maximum de curent invers de gaze arse de 10 %, chiar și în condiții de vânt. Dispozitivele de protecție împotriva vântului pentru alimentarea cu aer de combustie și pentru evacuarea gazelor arse nu trebuie montate pe pereți opuși ai clădirii.

Prin măsuri adecvate aparatului se asigură faptul că temperatura gazelor arse nu poate depăși 110 °C. Se poate utiliza o tubulatură admisă pentru gaze arse, din material plastic (PPS) cu o temperatură a gazelor arse de max. 120 °C (tip B).

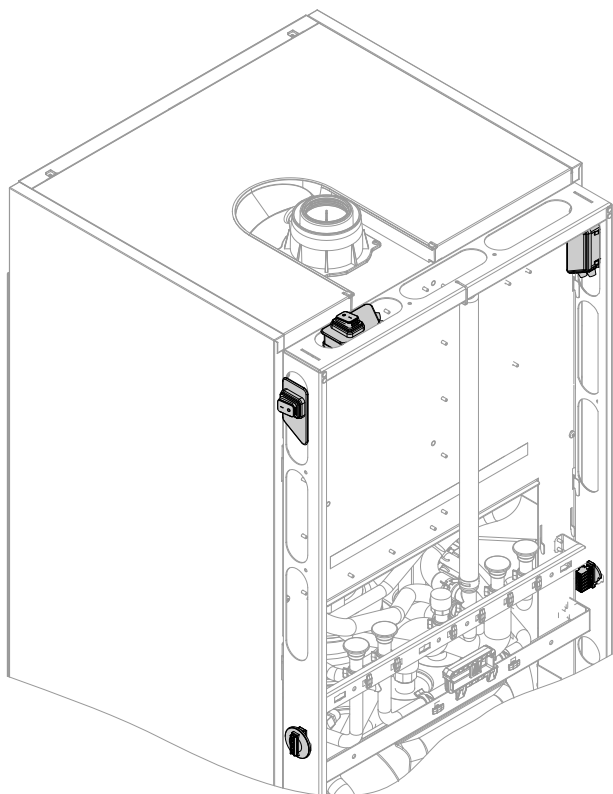
În cazul utilizării tubulaturii de evacuare a gazelor arse din aluminiu, trebuie utilizat suplimentar un colector pentru condens deasupra racordului de gaze arse al cazanului, pentru a evita efectele negative asupra generatorului de căldură cauzate de resturile de aluminiu din condens. Colectorul de condens trebuie dimensionat în așa fel încât condensul care se întoarce de la sistemul de evacuare a gazelor arse să fie ghidat complet dincolo de generatorul de căldură.

### **Element de siguranță pentru încăperea de amplasare**

Generatoarele de căldură Viessmann sunt verificate și aprobate în conformitate cu toate prevederile tehnice de siguranță, prezentând astfel o siguranță intrinsecă. În unele cazuri foarte rare, influențele externe, imposibil de prevăzute, pot duce la emanații de monoxid de carbon (CO) toxic. De aceea se recomandă utilizarea unui senzor de CO.

### Amplasare Vitodens 222-F și 242-F în nișe

Comutatorul pornit-oprit și conexiunile electrice se montează în stare de livrare la stânga pe aparat. La montarea în nișe, asigurați-vă că este asigurată accesibilitatea. Distanța față de perete min. recomandată 100 mm. În caz contrar, modificați comutatorul pornit-oprit și conexiunile electrice în consecință. Comutatorul pornit-oprit poate fi modificat în partea dreaptă sau în partea superioară. Conexiunile electrice pot fi modificate în partea dreaptă.



### Funcționarea cazanului Vitodens în încăperi umede

Funcționare fără racord la coș

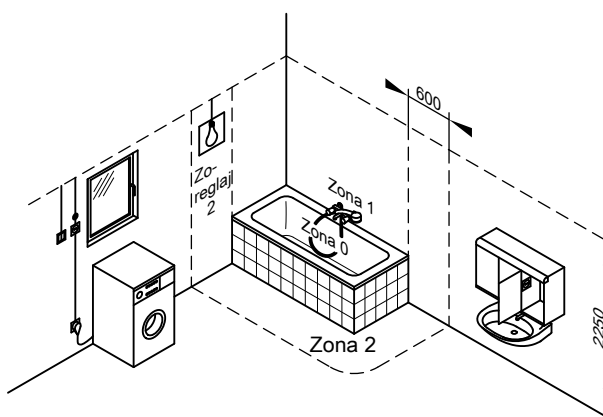
- Vitodens sunt omologate pentru montaj în încăperi cu grad mare de umiditate
- Vitodens 200-W, 222-F, 242-F: tip de protecție IP X4 contra stropirii cu apă  
Este permisă montarea cazanului de încălzire în zona de protecție 1 dacă se exclude apariția vreunui jet de apă (de ex. de la duș).
- Vitodens 222-W: tip de protecție IP X1  
Cazanul nu va fi montat în zonele de protecție 1 sau 2.

Funcționare cu racord la coș

- Vitodens 200-W, 222-F, 242-F pot fi montate în zona de protecție 1 sau 2 doar dacă se montează o protecție suplimentară contra stropirii cu apă (nr. com. 7590109).
- Vitodens 222-F și 242-F în combinație cu kitul de montaj și Vitodens 222-W au tip de protecție IP X1.  
Nu este permisă instalarea acestor instalații în zonele de protecție 1 și 2.

La instalarea cazanului Vitodens în încăperi umede trebuie respectate zonele de protecție conform VDE 0100 (vezi și „Zone de protecție electrică”).

### Zona de protecție electrică



Instalațiile electrice în încăperile cu cadă de baie sau duș trebuie executate astfel încât persoanele să nu fie expuse la curenți periculoși pentru corp. Conform VDE 0100 conductele pentru alimentarea consumatorilor racordați prin legătură fixă în zonele 1 și 2 trebuie montate vertical și introduse în cazan prin partea posterioară.

### Conectare electrică

La lucrările pentru racordarea la rețea, trebuie respectate condițiile de conectare ale distribuitorului și dispozițiile VDE (Ⓐ : dispozițiile ÖVE)!

Siguranța pentru cablul de alimentare poate fi de max. 16 A. Recomandăm instalarea unui dispozitiv acționat de curentul rezidual sensibil la toți curenții (FI clasa B) pentru curenți (reziduali) continui, care pot apărea prin intermediul dispozitivelor funcționale eficiente energetic.

Conectarea la rețea (230 V~, 50 Hz) trebuie realizată printr-o conexiune fixă.

Conductă de racordare flexibilă în setul de livrare:

- Vitodens 200-W și 222-W: cca. 2 m lungime
- Vitodens 222-F și 242-F: cca. 1,5 m lungime

### Cabluri recomandate

#### **NYM 3 G 1,5 mm<sup>2</sup>**

- Cabluri de alimentare de la rețea (accesorii)
- Pompă de recirculare

Racordarea are loc la o priză de conectare electrică pusă la dispoziție de instalator în afara aparatului.

Racordarea la rețea a accesoriilor se face la bornele din aparat. Conductele se introduc în cazane pe partea inferioară (Vitodens 200-W și 222-W) respectiv pe partea superioară (Vitodens 222-F și 242-F).

Senzor de temperatură exterioară, senzor pentru temperatura apei calde menajere din acumulator (Vitodens 200-W) și PlusBus pentru accesorii se racordează la un ștecher exterior.

- Vitodens 200-W și 222-W: ștecher la partea inferioară
- Vitodens 222-F și 242-F: ștecher în stânga la cadru, transformabil spre dreapta

#### **2 fire min. 0,75 mm<sup>2</sup>**

- Extensie EM-EA1, EM-P1, EM-S1 (PlusBus)
- Senzor de temperatură exterioară
- Set de extensie pentru circuit de încălzire cu vană de amestec (PlusBus)
- Vitotrol 200-E (PlusBus)

### Comutator de blocare

În cazul funcționării cu racord la coș, trebuie utilizat un dispozitiv de blocare, atunci când un aparat de aerisire utilizează aer din aceeași încăpăre (de exemplu hota).

În acest scop poate fi montată extensia EM-EA1 (accesoriu). La pornirea arzătorului, aparatele de aerisire sunt oprite prin intermediul extensiei.

### Racordarea la rețea a accesoriilor

Racordarea la rețea a accesoriilor poate fi făcută direct la automatizare.

Această racordare se conectează cu comutatorul pornit-oprit al instalației.

În cazul în care curentul total din instalație depășește 6 A, trebuie conectate una sau mai multe extensii direct la rețeaua de alimentare prin intermediul unui comutator pornit-oprit.

La amplasarea în încăperi umede, conectarea la rețea a accesoriilor nu trebuie să fie făcută la automatizare.

### Condiții suplimentare la amplasarea cazanelor cu funcționare pe gaz lichefiat în încăperi sub nivelul solului

Conform normativelor internaționale TRF 1996-volumul 2 –, valabile de la 1 septembrie 1997, – în cazul instalării cazanului Vitodens sub nivelul solului, nu mai este necesar montajul unei electrovalve magnetice externe de siguranță.

Standardul de siguranță ridicat cu electrovalva magnetică de siguranță externă s-a dovedit, totuși, foarte util. De aceea, recomandăm în continuare montajul electrovalvei magnetice externe de siguranță în cazul instalării cazanului Vitodens în încăperi sub nivelul solului. Pentru aceasta, este necesară extensia EM-EA1 (accesoriu).

## Racordarea la alimentarea cu gaz

Instalația de gaz trebuie executată numai de un instalator care este autorizat de întreprinderea furnizoare de gaz.

Racordarea la alimentarea cu gaz trebuie să fie dimensionată și executată conform TRGI 2018, respectiv TRF 1996.

Ⓐ Racordarea la alimentarea cu gaz se execută conform ÖVGW-TR Gas (G1) și regulamentelor regionale de construcție.

Suprapresiunea de testare max. 150 mbar (15 kPa).

Noi recomandăm instalarea unui filtru de gaz conform DIN 3386 pe conducta de alimentare cu gaz.

### Supapă termică de siguranță

Conf. § 4, art. 5 din FeuVo 2008 în instalațiile de încălzire ce funcționează cu gaz sau pe conductele de alimentare cu gaz, înainte de intrarea în instalație, trebuie montate dispozitive termice de închidere. Acestea trebuie să blocheze alimentarea cu gaz în cazul expunerii la o temperatură exterioară de peste 100 °C. Aceste supape trebuie să întrerupă în acest caz alimentarea cu gaz până la o temperatură de 650 °C pentru cel puțin 30 min. Astfel se împiedică formarea de amestecuri explozibile de gaz în caz de incendiu.

Robineții de blocare a alimentării cu gaz livrate pentru Vitodens sunt dotați cu supape termice de siguranță încorporate.

### Conducta de racordare la alimentarea cu gaz

Calculați dimensionarea conductei de racordare la alimentarea cu gaz puse la dispoziție de instalator cu ajutorul valorilor de racordare pentru gaz (date tehnice).

### Distanțe minime de amplasare

Spațiu liber pentru lucrări de întreținere și acționarea comutatorului pornit-oprit:

- În fața cazanului 700 mm
- În stânga sau în dreapta lângă cazan
  - Vitodens 200-W și 222-W: nicio distanță necesară
  - Vitodens 222-F și 242-F: min. 100 mm pentru acționarea comutatorului pornit-oprit

### Instalare Vitodens 200-W

Accesorii necesare suplimentar la montajul cu suport pentru montaj, armături sau cadru de montaj:

Montaj fără boiler pentru preparare de apă caldă menajeră: capace de închidere pentru turul și returul boilerului

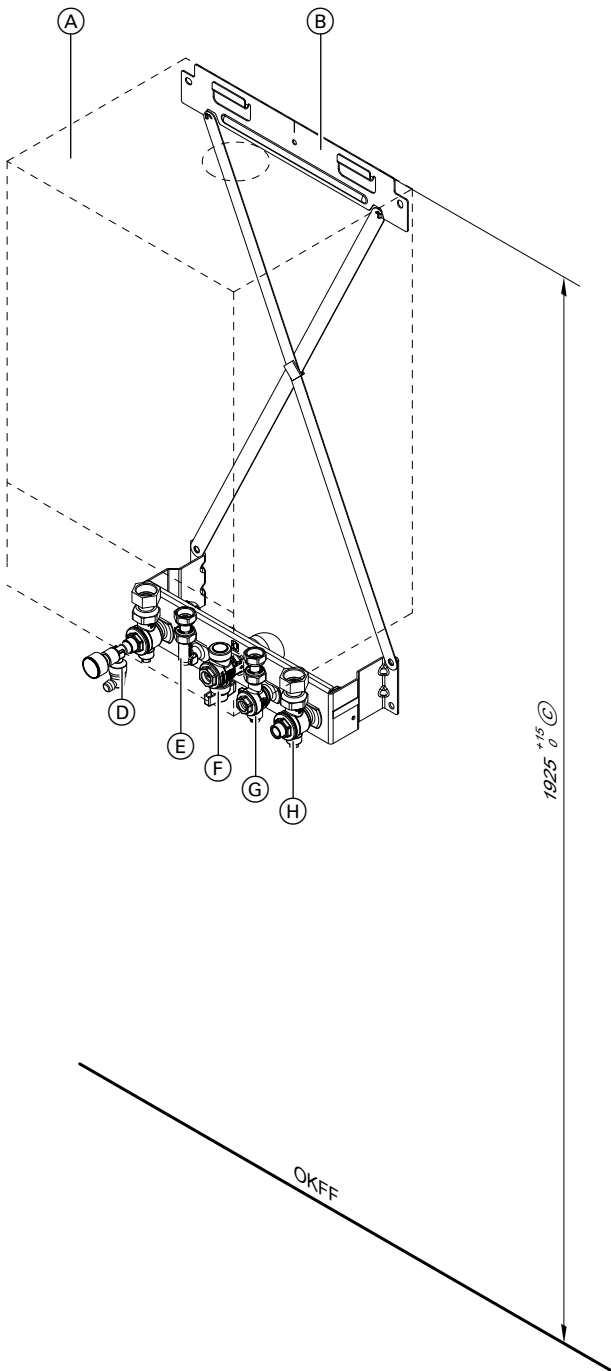
Montaj cu boiler pentru preparare de a.c.m.: sistem de racordare pentru boilerul pentru preparare de a.c.m.



## Indicații de proiectare (continuare)

### Suport pentru montaj aparent

Cu elemente de fixare, armături și robinet de gaz R ¼ cu termoventil de siguranță încorporat.



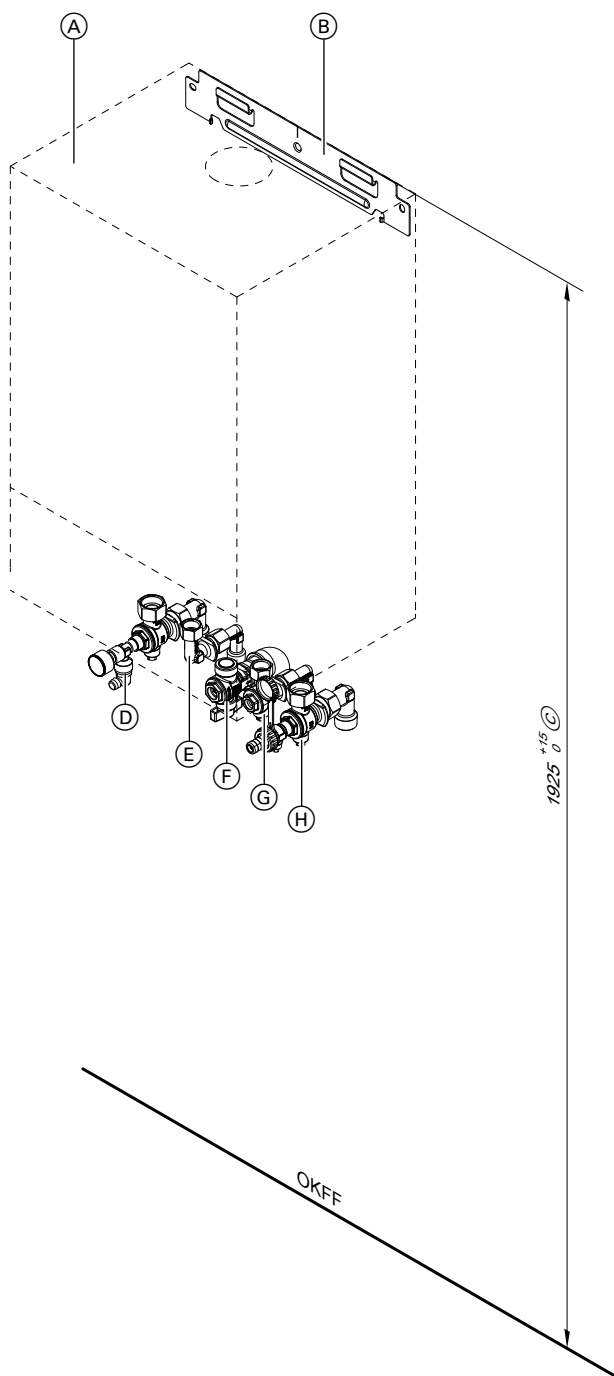
Reprezentare: cazan în condensatie pentru încălzire și preparare de apă caldă menajeră, pe gaz

- |     |  |      |   |
|-----|--|------|---|
| (A) | Vitodens   | (E)  | Apă rece R ½  |
| (B) | Suport pentru montaj   | (F)  | Racord gaz R ¾  |
| (C) | Este obligatoriu în combinație cu boiler pentru preparare de apă caldă menajeră amplasat sub cazan, altfel reprezintă numai o recomandare. | (G)  | Apă caldă R ½   |
| (D) | Turul circuitului de încălzire R ¾ cu manometru și robinet de aerisire   | (H)  | Retur încălzire R ¾ cu robinet pentru umplerea și golirea cazanului |
|     |  | OKFF | Muchia superioară a pardoselii finisate                             |

## Indicații de proiectare (continuare)

### Armături pentru montaj aparent

Cu armături și robinet de gaz R ¼ cu termoventil de siguranță încorporat.



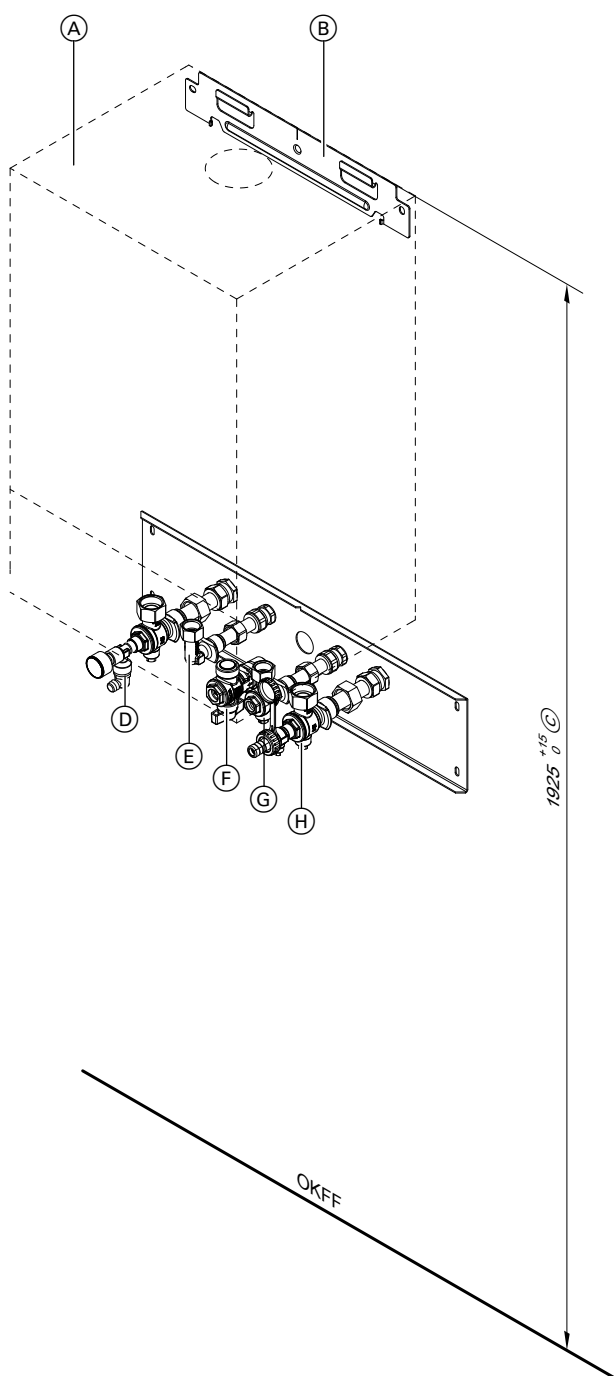
Reprezentare: cazan în condensatie pentru încălzire și preparare de apă caldă menajeră, pe gaz

- |     |  |      |   |
|-----|--|------|---|
| (A) | Vitodens   | (E)  | Apă rece R ½  |
| (B) | Suport pentru montaj   | (F)  | Racord gaz R ¼  |
| (C) | Este obligatoriu în combinație cu boiler pentru preparare de apă caldă menajeră amplasat sub cazan, altfel reprezintă numai o recomandare. | (G)  | Apă caldă R ½   |
| (D) | Turul circuitului de încălzire R ¼ cu manometru și robinet de aerisire   | (H)  | Retur încălzire R ¼ cu robinet pentru umplerea și golirea cazanului |
|     |  | OKFF | Muchia superioară a pardoselii finisate                             |

## Indicații de proiectare (continuare)

### Armături pentru montaj sub tencuială

Cu armături, robinet de gaz R ¾ cu termovenil de siguranță încorporat și tablă de montaj.



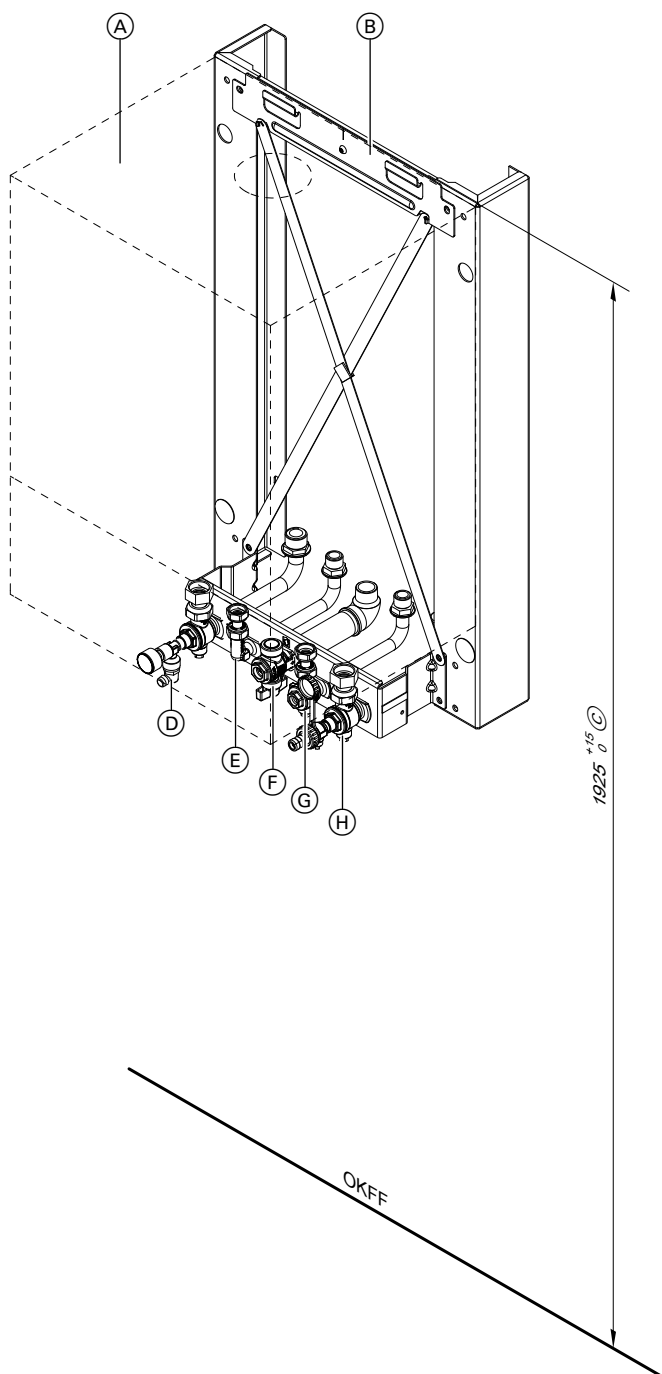
Reprezentare: cazan în condensatie pentru încălzire și preparare de apă caldă menajeră, pe gaz

- |     |  |      |   |
|-----|--|------|---|
| (A) | Vitodens   | (E)  | Apă rece R ½  |
| (B) | Suport pentru montaj   | (F)  | Racord gaz R ¾  |
| (C) | Este obligatoriu în combinație cu boiler pentru preparare de apă caldă menajeră amplasat sub cazan, altfel reprezintă numai o recomandare. | (G)  | Apă caldă R ½   |
| (D) | Turul circuitului de încălzire R ¾ cu manometru și robinet de aerisire   | (H)  | Retur încălzire R ¾ cu robinet pentru umplerea și golirea cazanului |
|     |  | OKFF | Muchia superioară a pardoselii finisate                             |

## Indicații de proiectare (continuare)

### Ramă de montaj pentru montaj aparent

Cu elemente de fixare, armături și robinet de gaz R  $\frac{3}{4}$  cu termoventil de siguranță încorporat.



Reprezentare: cazan în condensatie pentru încălzire și preparare de apă caldă menajeră, pe gaz

- |     |  |      |   |
|-----|--|------|---|
| (A) | Vitodens   | (E)  | Apă rece R $\frac{1}{2}$  |
| (B) | Ramă de montaj   | (F)  | Racord gaz R $\frac{3}{4}$  |
| (C) | Este obligatoriu în combinație cu boilerul pentru preparare de apă caldă menajeră amplasat sub cazan, altfel reprezintă numai o recomandare. | (G)  | Apă caldă R $\frac{1}{2}$   |
| (D) | Turul circuitului de încălzire R $\frac{3}{4}$ cu manometru și robinet de aerisire   | (H)  | Retur încălzire R $\frac{3}{4}$ cu robinet pentru umplerea și golirea cazanului |
|     |  | OKFF | Muchia superioară a pardoselii finisate   |

### Instalare cu dispozitivul suport cu vană de amestec – Montaj aparent

Subansamblu complet pentru distribuirea căldurii prin intermediul unui circuit de încălzire cu vană de amestec cu termostat și un circuit de încălzire fără vană de amestec pentru montare sub Vitodens 200-W.

Dispozitiv suport cu:

- Schimbător de căldură în plăci pentru separarea circuitului cu vană de amestec
- Pompă de circulație de înaltă eficiență, cu turație reglabilă
- Vană de amestec cu 3 căi cu servomotor
- Circuit bypass reglabil
- Sistem electronic de reglaj al vanei de amestec, cu posibilitate de comunicare cu automatizarea prin PlusBus
- Senzor de temperatură pe tur
- Supapă pentru reglarea debitelor volumetrice ale ambelor circuite de încălzire

- Mască de acoperire cu design similar cu cel al aparatului mural
- Șablon pentru montaj

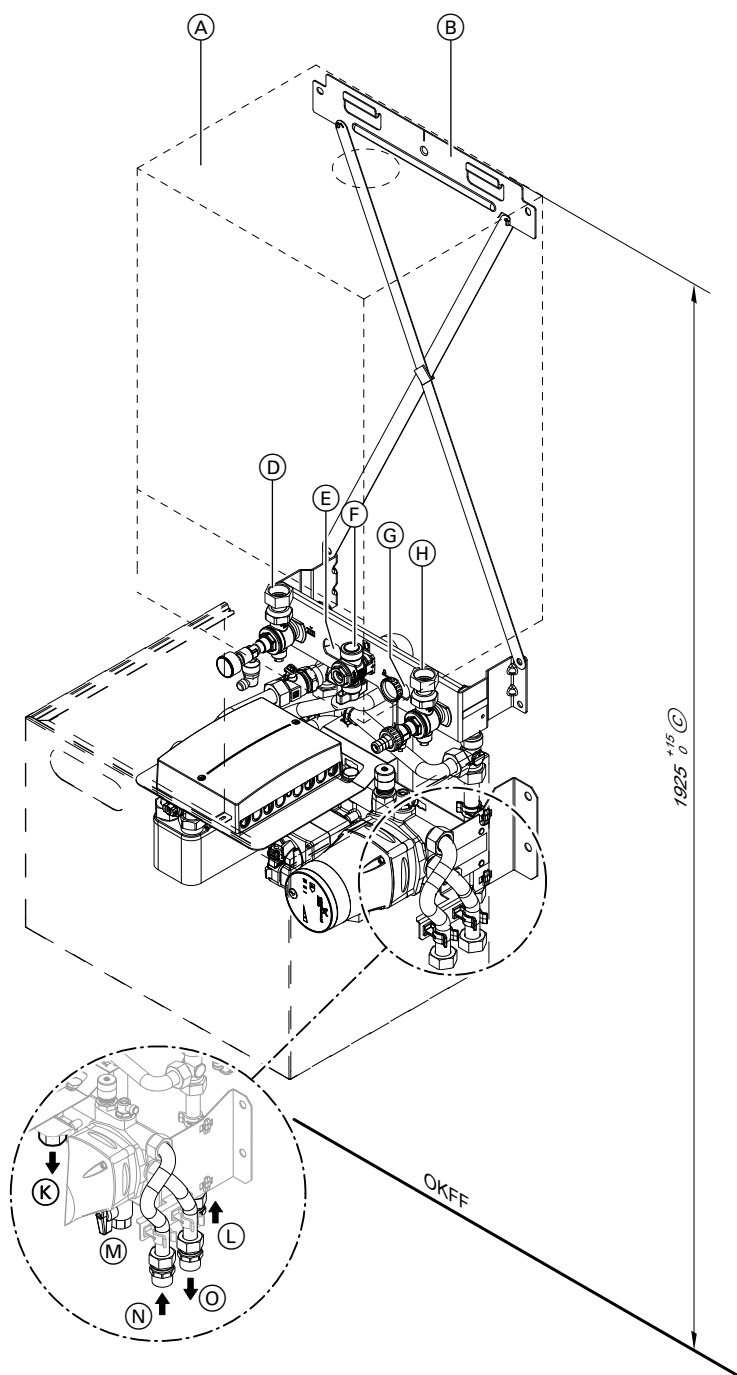
Accesorii suplimentare necesare:

- Suport pentru montaj cu:
  - Elemente de fixare
  - Armături
  - Robinet de gaz R ¼ cu supapă termică de siguranță încorporată
- Set de racordare pentru boiler pentru preparare de apă caldă menajeră (dacă există)

Dispozitivul suport **nu** se poate utiliza în combinație cu boilerul pentru preparare de apă caldă menajeră Vitocell 100-W așezat sub cazan

Pentru informații tehnice și accesorii pentru dispozitivul suport, vezi pag. 61.

Pe turul circuitului de încălzire cu vană de amestec (HV2), trebuie montat de către instalator un robinet de umplere și de golire.



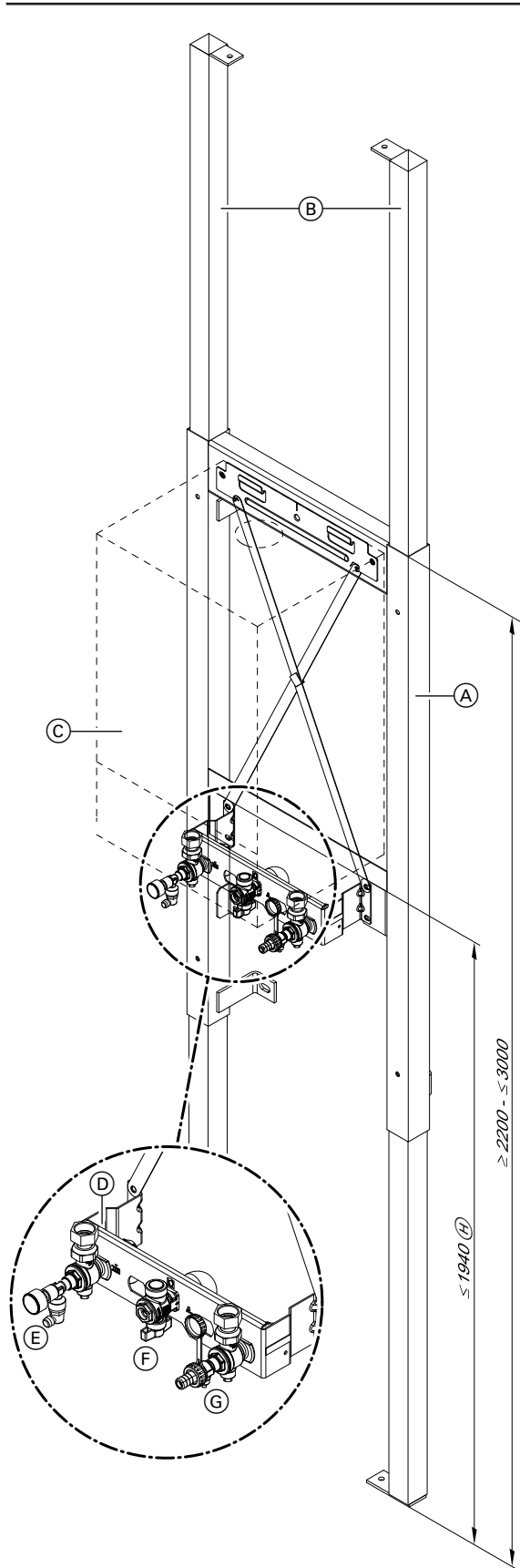
- |     |  |      |   |
|-----|--|------|---|
| (A) | Vitodens   | (H)  | Retur încălzire R ¾ cu robinet pentru umplerea și golirea cazanului |
| (B) | Suport pentru montaj   | (K)  | Turul primar circuit de încălzire fără vană de amestec R ¾          |
| (C) | Recomandare  | (L)  | Retur circuit de încălzire fără vană de amestec R ¾                 |
| (D) | Turul circuitului de încălzire R ¾ cu manometru și robinet de aerisire | (M)  | Racord gaz R ¾  |
| (E) | Turul boilerului G ¾   | (N)  | Retur circuit de încălzire cu vană de amestec R ¾                   |
| (F) | Racord de alimentare cu gaz G ¾  | (O)  | Turul primar circuit de încălzire cu vană de amestec R ¾            |
| (G) | Returul boilerului G ¾   | OKFF | Muchia superioară a pardoselii finisate                             |

#### Instalare în peretele frontal cu cadru de montaj pentru amplasare independentă

Pentru montaj pe perete, pentru amplasare independentă în încăpere sau în fața pereților din material ușor.

Pentru cadrul de montaj pentru amplasare independentă trebuie să se comande și un suport pentru montaj (nr. comandă ZK04307).

## Indicații de proiectare (continuare)



- (A) Ramă de montaj pentru amplasare independentă
- (B) Extensie pentru montaj pe tavan
- (C) Vitodens
- (D) Suport pentru montaj
- (E) Turul circuitului de încălzire R  $\frac{3}{4}$  cu manometru și robinet de aerisire
- (F) Racord gaz R  $\frac{3}{4}$
- (G) Retur încălzire R  $\frac{3}{4}$  cu robinet pentru umplerea și golirea cazanului
- (H) În combinație cu boiler pentru preparare de apă caldă menajeră amplasat sub cazan, min. 1933 mm

Reprezentare: cazan în condensatie pe gaz pentru încălzire

### Înlocuirea unor aparate de la alte firme cu Vitodens 200-W

Racordurile hidraulice ale cazanelor Vitodens au prin adaptare aceleași dimensiuni cu Ceramini-Z-SR, Cerastar-ZR/-ZWR și Thermo-block-VC110E-/VC112E-/VC-/VCW.

Pentru modernizare, sunt disponibile ca accesorii adaptoare cu racorduri pentru circuitul primar și circuitul secundar și elemente de fixare pentru înlocuirea cazanelor enumerate mai jos, fabricate de alte firme, cu cazane Vitodens (vezi lista de prețuri). Pentru Vitodens 200-W trebuie să se comande totodată suplimentar un suport pentru montaj pentru montaj aparent sau armături pentru montaj aparent. Montajul nu este mai complicat în comparație cu înlocuirea cu un aparat de la altă firmă.

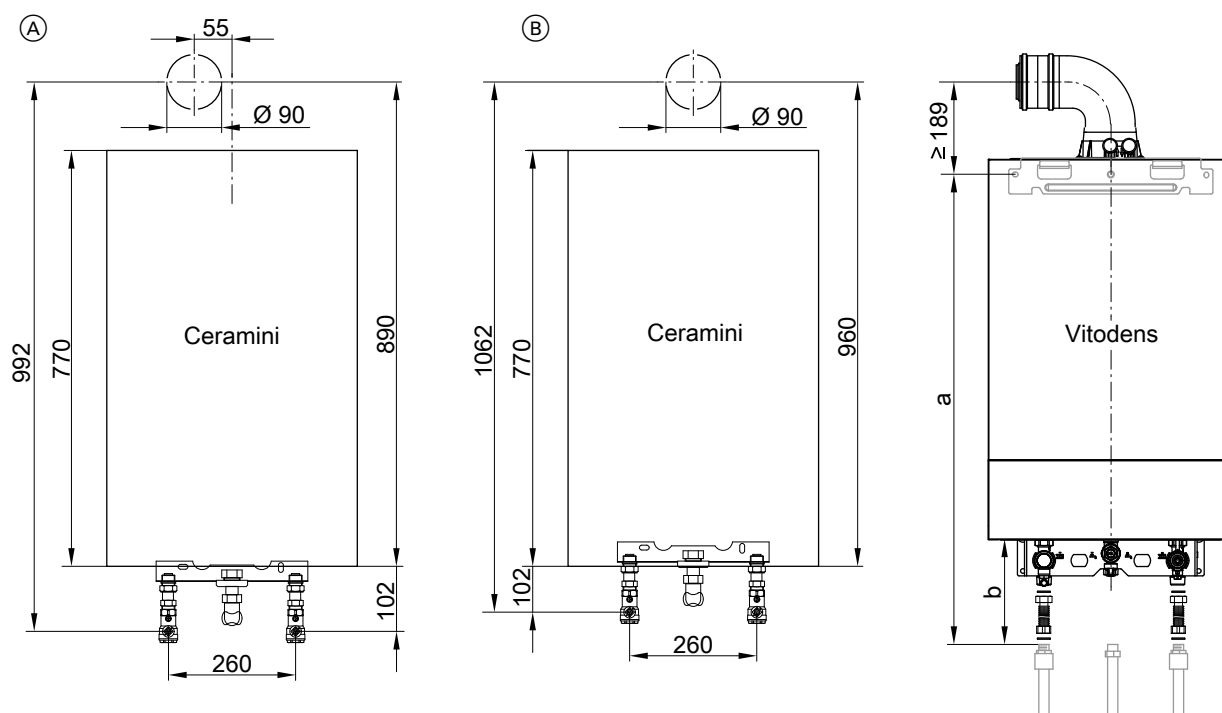
În cazul înlocuirii cazanului pe gaz cu un cazan în condensatie pe gaz pentru încălzire Vitodens 200-W, trebuie înlocuită tubulatura de evacuare a gazelor arse cu una „indicată pentru utilizarea tehnicii de condensare” (vezi lista de prețuri „Sistemul de evacuare a gazelor arse pentru Vitodens”).

Racordurile pe traiectul de evacuare a gazelor arse trebuie adaptate la locul de instalare.

#### Observație

Conform normativelor naționale valabile în construcții, în cazul unei modernizări, trebuie montat de instalator un robinet de gaz cu dispozitiv de blocare.

### Înlocuirea cazanului Ceramini-Z-SR cu Vitodens 200-W, 11 și 19 kW



- (A) Funcționare cu racord la coș  
 (B) Funcționare fără racord la coș

Dimensiune	Montaj încadrat	Montaj aparent
a mm	790 <sup>+25/-0</sup>	802 <sup>+50/-0</sup>

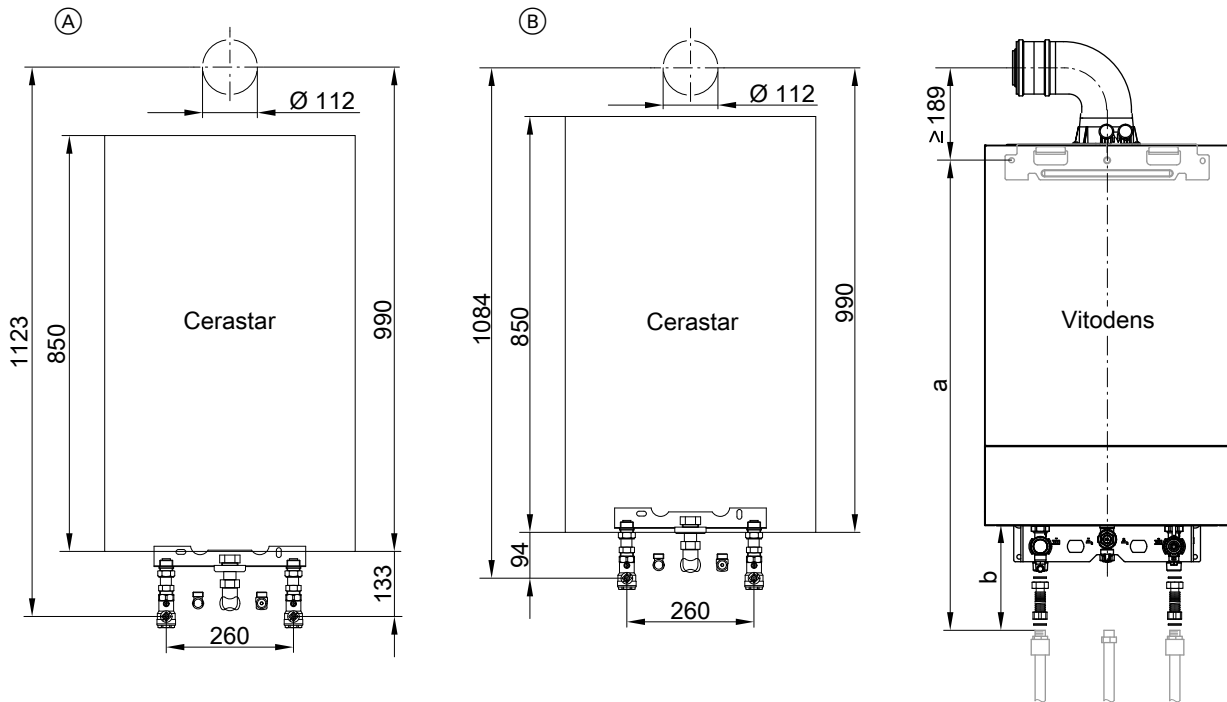
#### Observație

Înălțime racord tubulatură de evacuare gaze arse în combinație cu cot AZ 60/100. La utilizarea unui cot de revizie AZ 60/100, înălțimea se reduce cu 10 mm.



## Indicații de proiectare (continuare)

Înlocuirea cazanelor Cerastar-ZR/-ZWR cu cazanele Vitodens 200-W, 25 și 32 kW



- (A) Funcționare cu racord la coș  
 (B) Funcționare fără racord la coș

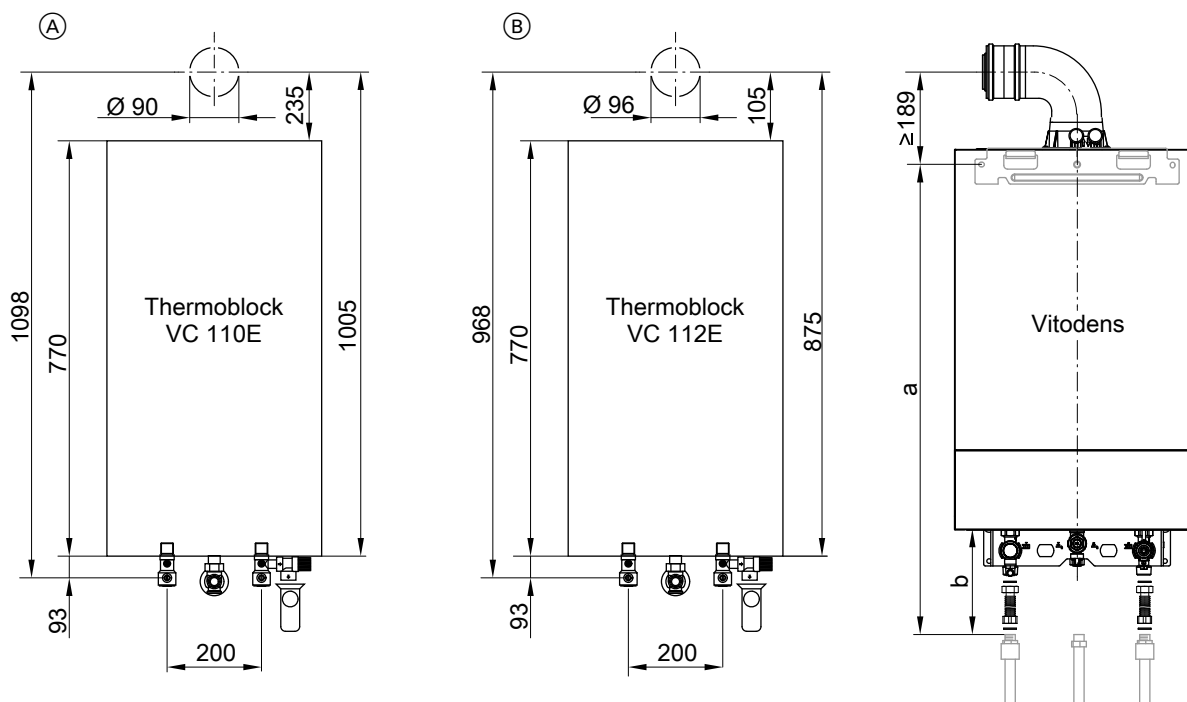
Dimensiune	Montaj încadrat	Montaj aparent
a mm	790 <sup>+25/-0</sup>	802 <sup>+50/-0</sup>

### Observație

Înălțime racord tubulatură de evacuare gaze arse în combinație cu cot AZ 60/100. La utilizarea unui cot de revizie AZ 60/100, înălțimea se reduce cu 10 mm.

## Indicații de proiectare (continuare)

Înlocuirea cazanelor Thermoblock-VC110E/-VC112E cu Vitodens 200-W, 11 și 19 kW



- (A) Funcționare cu racord la coș  
 (B) Funcționare fără racord la coș

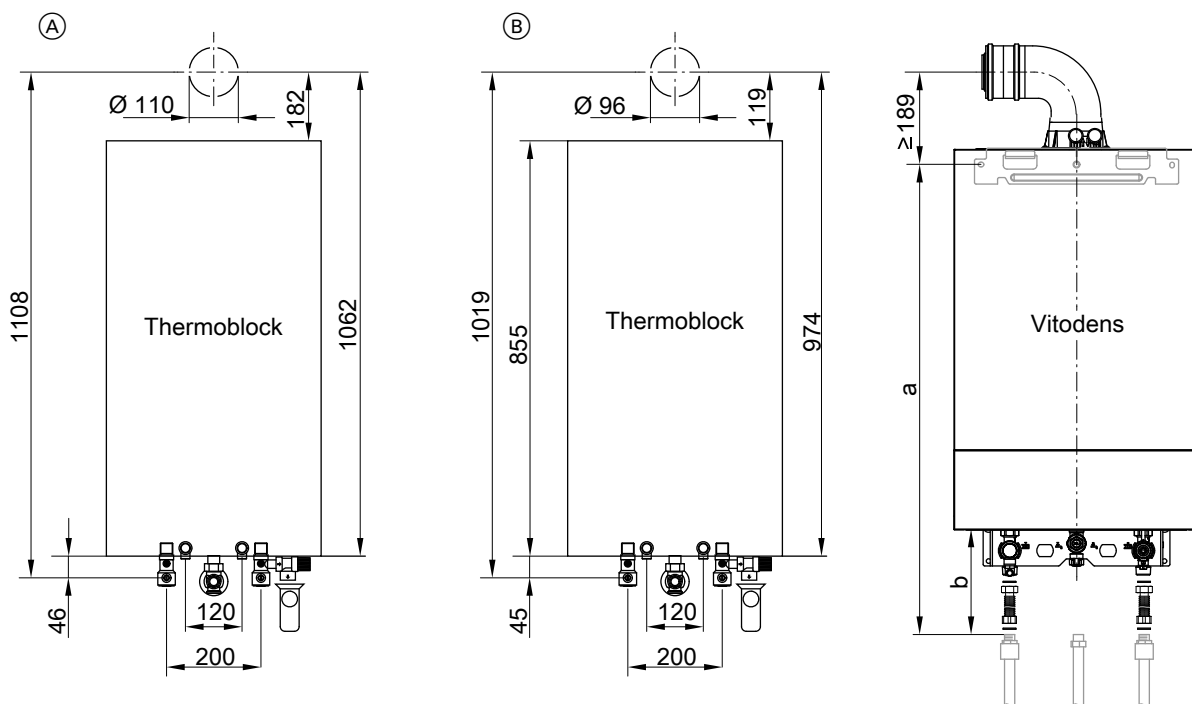
Dimensiune	Montaj încadrat	Montaj aparent
a mm	786 <sup>+25/-0</sup>	802 <sup>+50/-0</sup>

### Observație

Înălțime racord tubulatură de evacuare gaze arse în combinație cu cot AZ 60/100. La utilizarea unui cot de revizie AZ 60/100, înălțimea se reduce cu 10 mm.

## Indicații de proiectare (continuare)

Înlocuirea cazanelor Thermoblock-VC/-VCW cu Vitodens 200-W, 25 și 32 kW



- (A) Funcționare cu racord la coș  
 (B) Funcționare fără racord la coș

Dimensiune	Montaj încadrat	Montaj aparent
a mm	786 <sup>+25/-0</sup>	802 <sup>+50/-0</sup>

### Observație

Înălțime racord tubulatură de evacuare gaze arse în combinație cu cot AZ 60/100. La utilizarea unui cot de revizie AZ 60/100, înălțimea se reduce cu 10 mm.

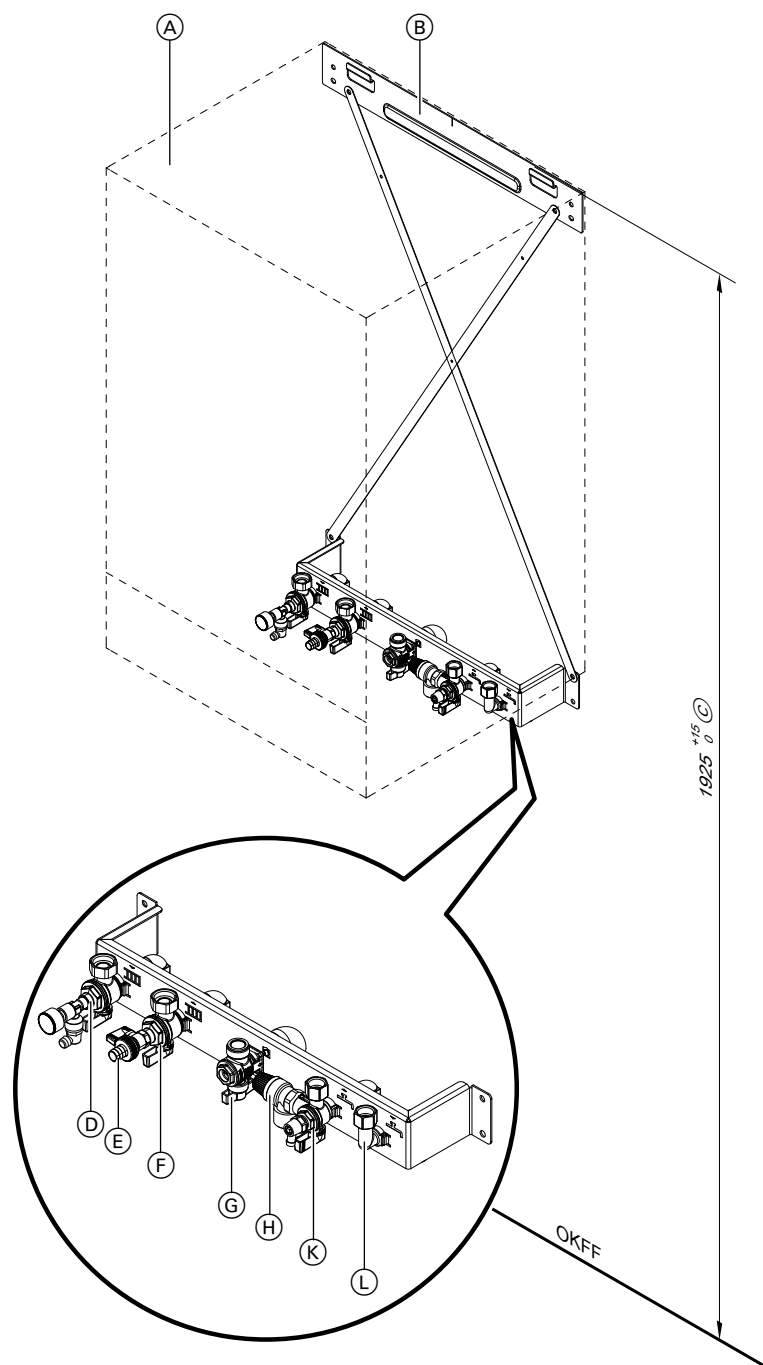
### Pregătiri pentru montaj Vitodens 222-W

#### Suport pentru montaj aparent

Suport pentru montaj, compus din:

- Elemente de fixare
- Armături

- Robinet de gaz
- Supapă de siguranță pentru circuitul secundar



- (A) Vitodens
- (B) Suport pentru montaj
- (C) Înălțime de instalare recomandată
- (D) Tur circuit primar R  $\frac{3}{4}$
- (E) Umplere/Golire

- (F) Retur circuit primar R  $\frac{3}{4}$
- (G) Racord gaz R  $\frac{3}{4}$
- (H) Supapă de siguranță pe circuitul secundar
- (K) Apă rece R  $\frac{1}{2}$
- (L) Apă caldă R  $\frac{1}{2}$

## Indicații de proiectare (continuare)

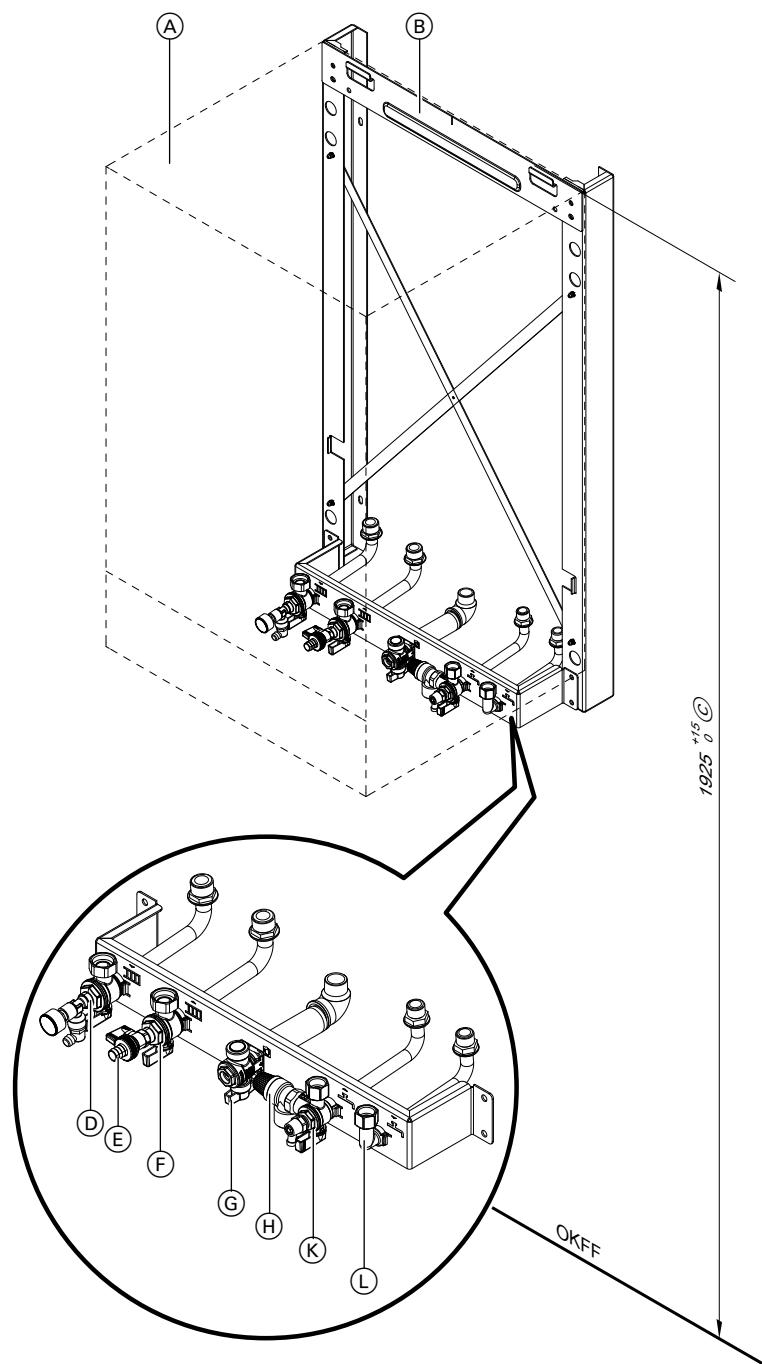
### Ramă de montaj pentru montaj aparent

Ramă de montaj compusă din:

- Elemente de fixare
- Armături

- Robinet de gaz
- Supapă de siguranță pentru circuitul secundar

Distanța față de perete 90 mm



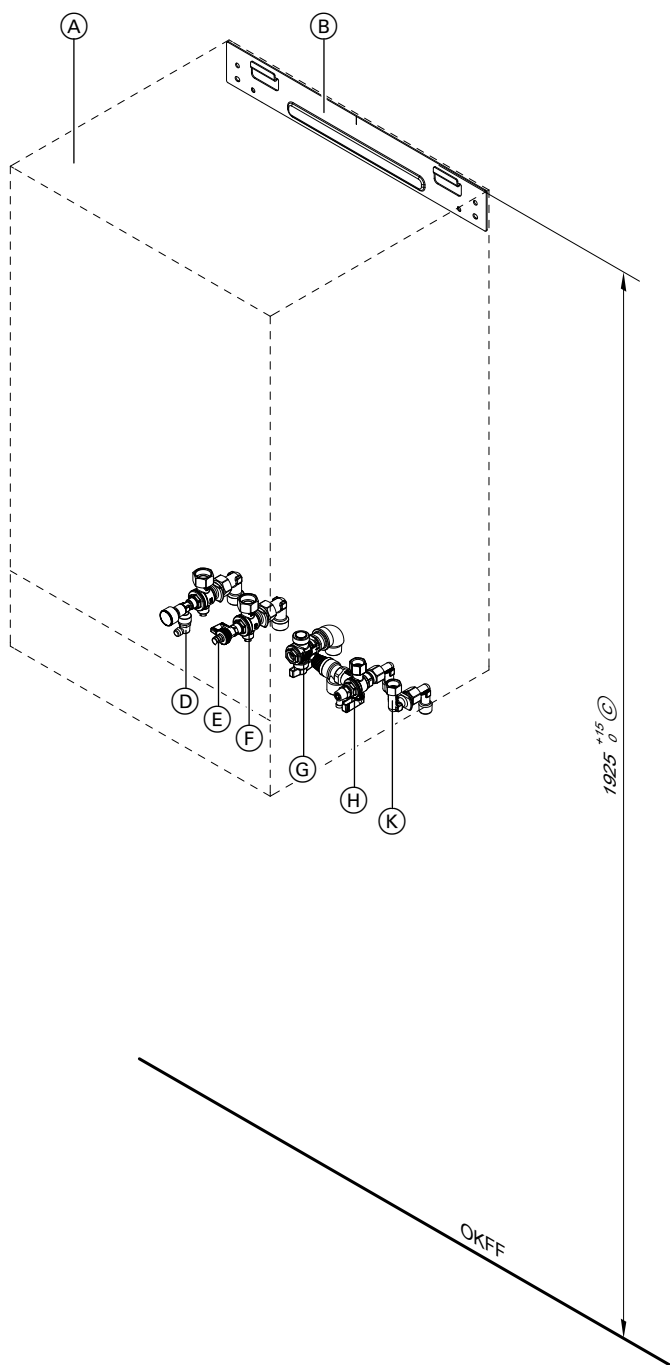
- (A) Vitodens
- (B) Ramă de montaj
- (C) Înălțime de instalare recomandată
- (D) Tur circuit primar R  $\frac{3}{4}$
- (E) Umplere/Golire

- (F) Retur circuit primar R  $\frac{3}{4}$
- (G) Racord gaz R  $\frac{3}{4}$
- (H) Supapă de siguranță pe circuitul secundar
- (K) Apă rece R  $\frac{1}{2}$
- (L) Apă caldă R  $\frac{1}{2}$

## Indicații de proiectare (continuare)

### Armături pentru montaj aparent

Cu armături și robinet de gaz R ¼ cu termoventil de siguranță încorporat.



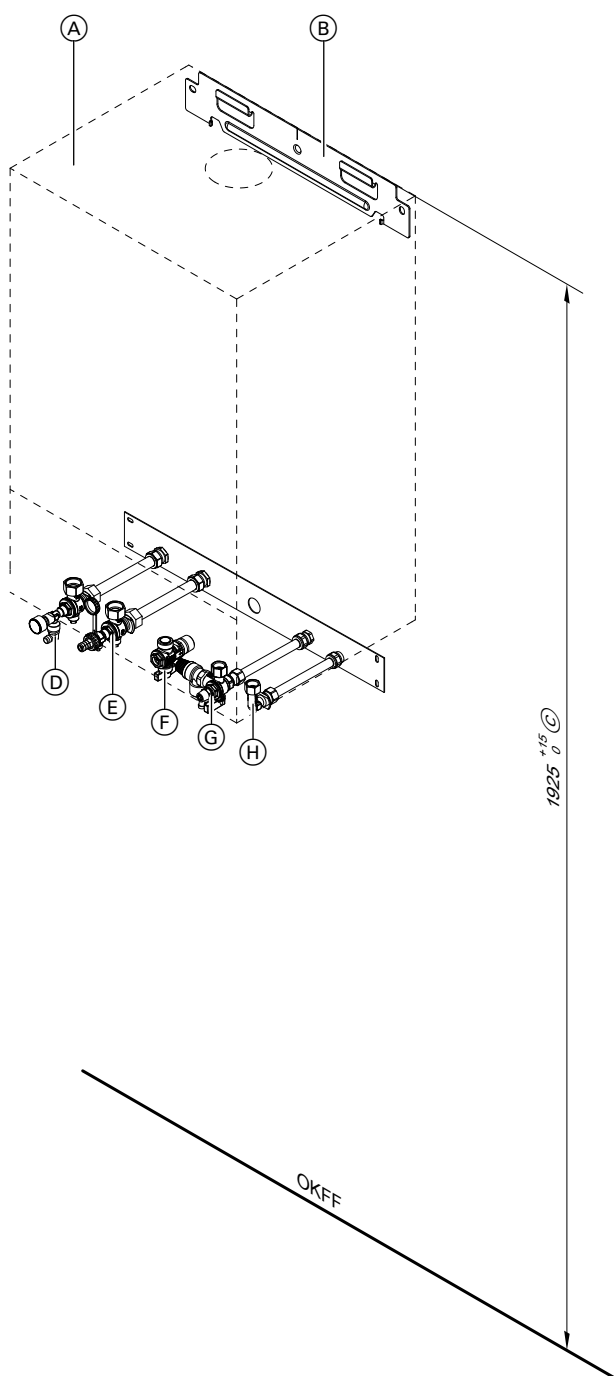
- (A) Vitodens
- (B) Suport de perete (set de livrare Vitodens)
- (C) Înălțime de instalare recomandată
- (D) Tur circuit primar R ¼
- (E) Umplere/Golire

- (F) Retur circuit primar R ¼
- (G) Racord gaz R ¼
- (H) Supapă de siguranță pe circuitul secundar
- (K) Apă rece R ½
- (L) Apă caldă R ½
- OKFF Muchia superioară a pardoselii finisate

## Indicații de proiectare (continuare)

### Armături pentru montaj sub tencuială

Cu armături, robinet de gaz R ¾ cu termovenil de siguranță încorporat și tablă de montaj.



- |     |  |      |   |
|-----|--|------|---|
| (A) | Vitodens                                   | (F)  | Retur circuit primar R ¾                  |
| (B) | Suport de perete (set de livrare Vitodens) | (G)  | Racord gaz R ¾                            |
| (C) | Înălțime de instalare recomandată          | (H)  | Supapă de siguranță pe circuitul secundar |
| (D) | Tur circuit primar R ¾                     | (K)  | Apă rece R ½                              |
| (E) | Umplere/Golire                             | (L)  | Apă caldă R ½                             |
|     |  | OKFF | Muchia superioară a pardoselii finisate   |

### Instalare cu dispozitivul suport cu vană de amestec – Montaj aparent

Subansamblu complet pentru distribuirea căldurii prin intermediul unui circuit de încălzire cu vană de amestec cu termostat și un circuit de încălzire fără vană de amestec pentru montare sub Vitodens 222-W.

Dispozitiv suport cu:

- Schimbător de căldură în plăci pentru separarea circuitului cu vană de amestec
- Pompă de circulație de înaltă eficiență, cu turație reglabilă
- Vană de amestec cu 3 căi cu servomotor
- Circuit bypass reglabil
- Sistem electronic de reglaj al vanei de amestec, cu posibilitate de comunicare cu automatizarea prin PlusBus
- Senzor de temperatură pe tur

- Supapă pentru reglarea debitelor volumetrice ale ambelor circuite de încălzire
- Mască de acoperire cu design similar cu cel al aparatului mural
- Șablon pentru montaj

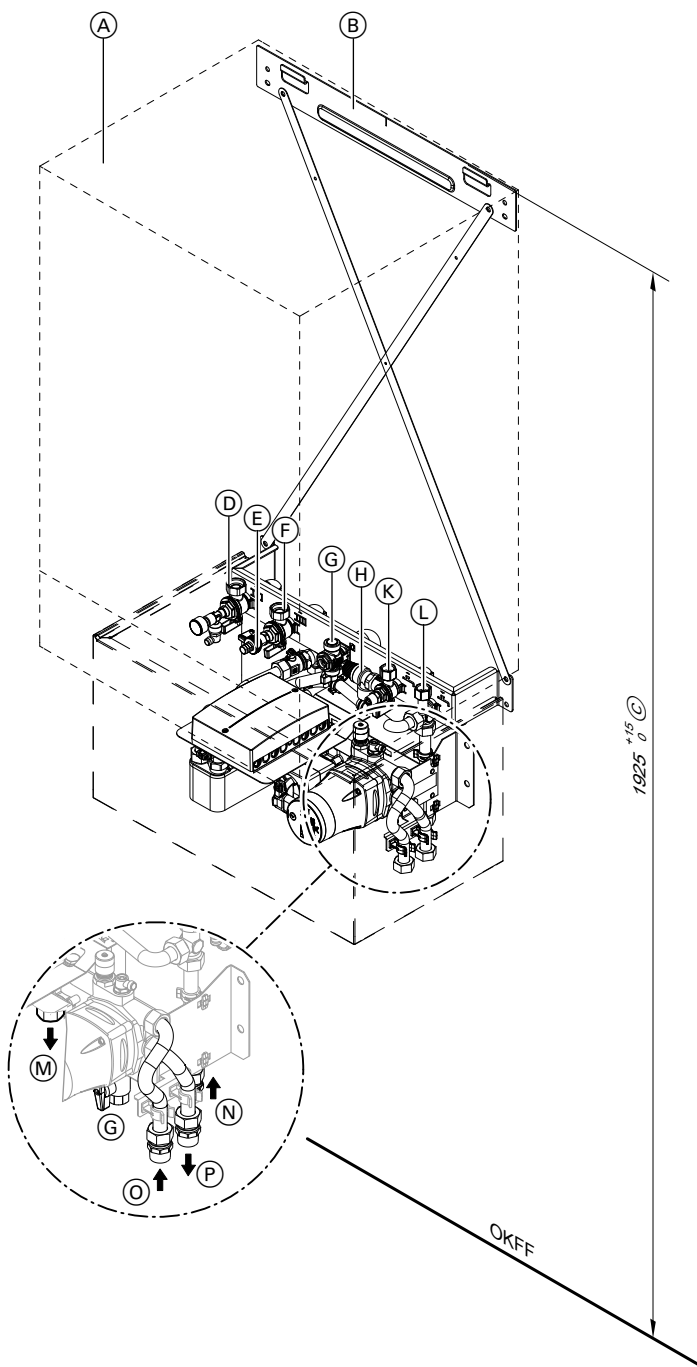
Accesorii suplimentare necesare:

- Suport pentru montaj cu:
  - Elemente de fixare
  - Armături
  - Robinet de gaz R  $\frac{3}{4}$  cu robinet de închidere termică de siguranță, încorporat

Pentru informații tehnice și accesorii pentru dispozitivul suport, vezi pag. 69.

Pe turul circuitului de încălzire cu vană de amestec (HV2), trebuie montat de către instalator un robinet de umplere și de golire.



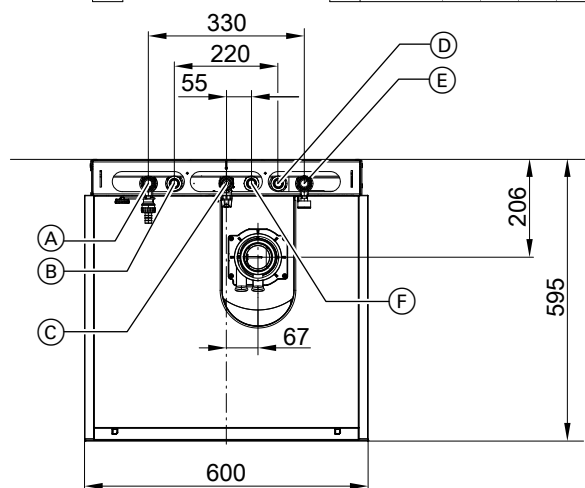
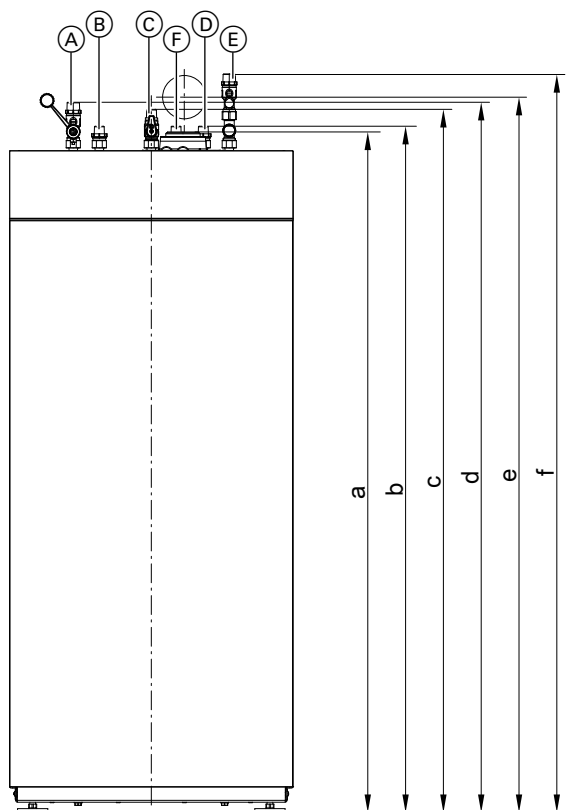


- |     |  |      |  |
|-----|--|------|--|
| (A) | Vitodens   | (H)  | Supapă de siguranță pe circuitul secundar                |
| (B) | Suport pentru montaj   | (K)  | Apă rece R ½   |
| (C) | Înălțime de instalare recomandată                                      | (L)  | Apă caldă R ½  |
| (D) | Turul circuitului de încălzire R ¾ cu manometru și robinet de aerisire | (M)  | Tur primar circuit de încălzire fără vană de amestec R ¾ |
| (E) | Umplere/Golire   | (N)  | Retur circuit de încălzire fără vană de amestec R ¾      |
| (F) | Retur încălzire R ¾ cu robinet pentru umplerea și golirea cazanului    | (O)  | Retur circuit de încălzire cu vană de amestec R ¾        |
| (G) | Racord de alimentare cu gaz G ¾  | (P)  | Tur primar circuit de încălzire cu vană de amestec R ¾   |
|     |  | OKFF | Muchia superioară a pardoselii finisate                  |

## Instalare Vitodens 222-F

### Set de racordare pentru instalare aparentă către în sus

Pentru racordarea pe la partea superioară a conductelor de gaz, circuit primar și circuit secundar executate de instalator.



- Ⓐ Tur circuit primar R ¾
- Ⓑ Apă caldă R ½
- Ⓒ Racord gaz R ½

- Ⓓ Apă rece R ½
- Ⓔ Retur circuit primar R ¾
- Ⓕ Recirculare R ½ (accesoriu separat)

Vitodens 222-F	a	b	c	d	e	f
	mm	mm	mm	mm	mm	mm
Tip B2TF	1440	1452	1488	1503	1520	1563
Tip B2SF	1640	1652	1688	1703	1720	1763

### Observație

Toate cotele de înălțime au o toleranță de +15 mm datorată picioarelor de reglaj.

Set de racordare constând din:

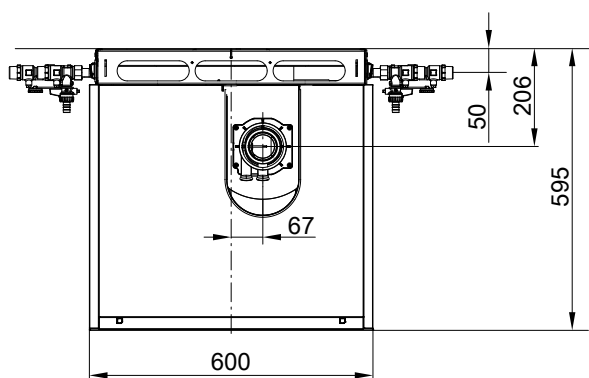
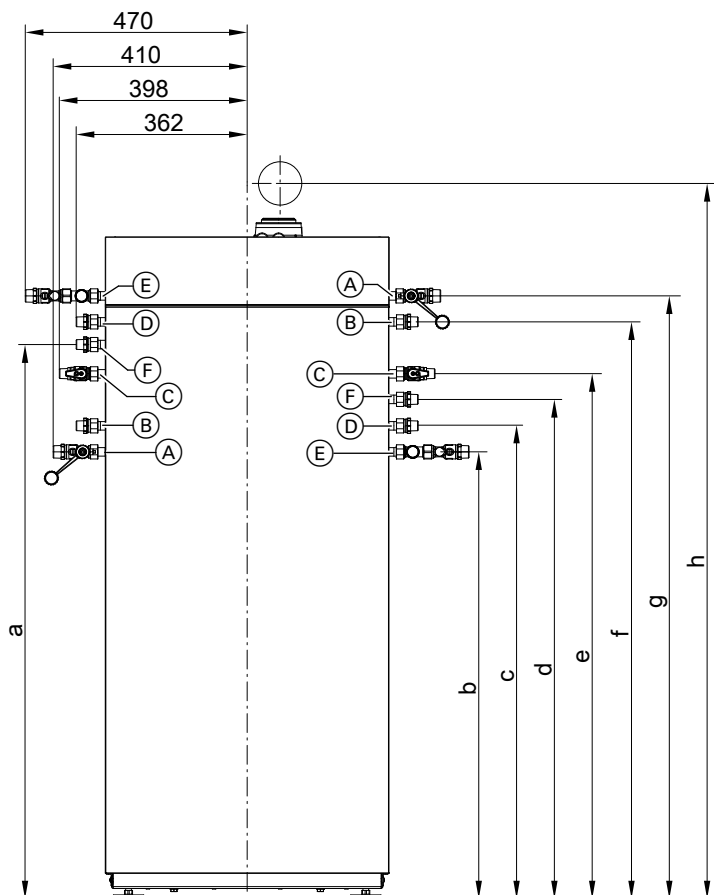
- Conducte de racordare
- Armături de închidere pentru tur și retur agent termic cu robinet de umplere și golire cazan

## Indicații de proiectare (continuare)

- 2 elemente de racordare pentru apa menajeră
- Robinet de gaz cu termovenil de siguranță

### Set de racordare pentru instalare aparentă la stânga sau dreapta

Pentru racordarea pe stânga sau dreapta a conductelor de gaz, circuit primar și circuit secundar executate de instalator.



- (A) Tur circuit primar R  $\frac{3}{4}$
- (B) Apă caldă R  $\frac{1}{2}$
- (C) Racord gaz R  $\frac{1}{2}$

- (D) Apă rece R  $\frac{1}{2}$
- (E) Retur circuit primar R  $\frac{3}{4}$
- (F) Recirculare R  $\frac{1}{2}$  (accesoriu separat)

Vitodens 222-F	a mm	b mm	c mm	d mm	e mm	f mm	g mm	h mm
Tip B2TF	1166	946	1001	1056	1111	1221	1276	1520
Tip B2SF	1366	1146	1201	1256	1311	1421	1476	1720

6152258

## Indicații de proiectare (continuare)

### Observație

Toate cotele de înălțime au o toleranță de +15 mm datorată picioarelor de reglaj.

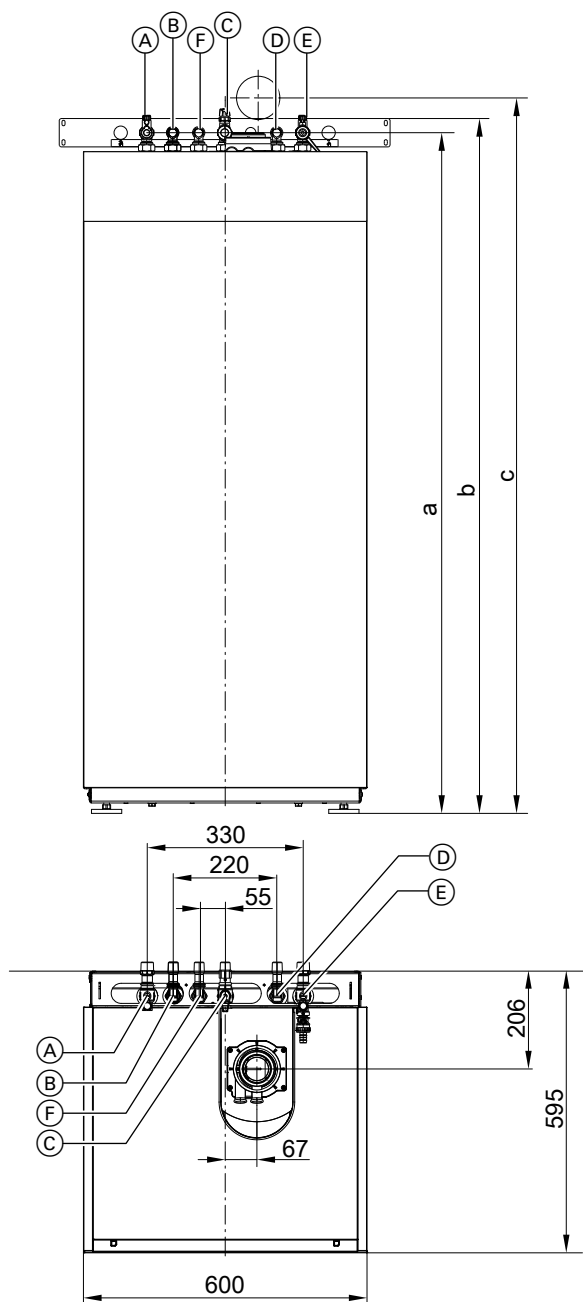
- 2 elemente de racordare pentru apa menajeră
- Robinet de gaz cu termoventil de siguranță

Set de racordare constând din:

- Conducte de racordare
- Armături de închidere pentru tur și retur agent termic cu robinet de umplere și golire cazan

### Set de racordare pentru instalare sub tencuială

Pentru racordarea conductelor de gaz, circuit primar și circuit secundar în perete executate de instalator.



- (A) Tur circuit primar R  $\frac{3}{4}$
- (B) Apă caldă R  $\frac{1}{2}$
- (C) Racord gaz R  $\frac{3}{4}$

- (D) Apă rece R  $\frac{1}{2}$
- (E) Retur circuit primar R  $\frac{3}{4}$
- (F) Recirculare R  $\frac{1}{2}$  (accesoriu separat)

## Indicații de proiectare (continuare)

Vitodens 222-F	a mm	b mm	c mm
Tip B2TF	1439	1469	1520
Tip B2SF	1639	1669	1720

### Observație

Toate cotele de înălțime au o toleranță de +15 mm datorată picioarelor de reglaj.

### Observație

În locul cotului de racordare pentru apa rece, pot fi montate elemente de siguranță (accesorii separate).

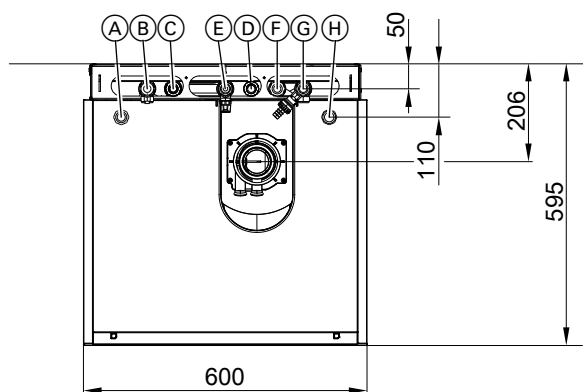
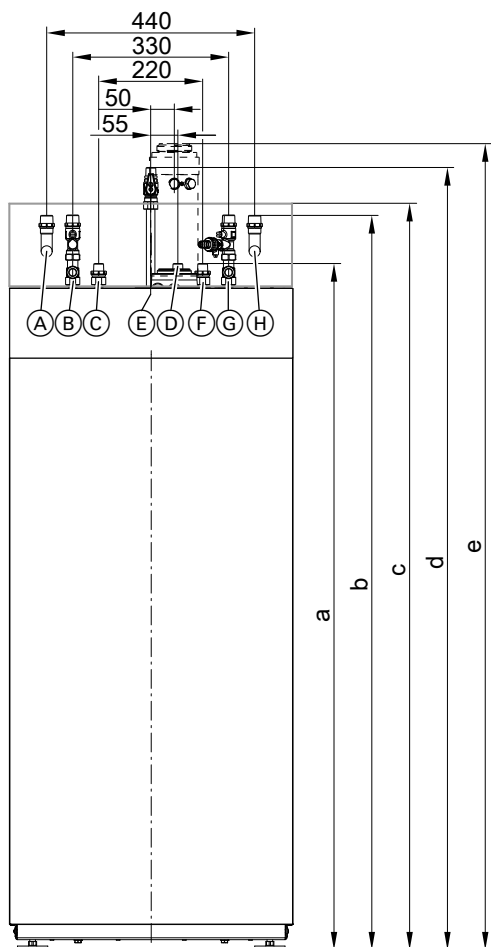
Set de racordare constând din:

- Tablă de montaj
- Conducte de racordare
- Armături de închidere pentru tur și retur agent termic cu robinet de umplere și golire cazan
- 2 elemente de racordare pentru apa menajeră
- Robinet de colț pentru gaz cu termoventil de siguranță

## Indicații de proiectare (continuare)

### Kit de montaj cu vană de amestec pentru instalare aparentă

Pentru racordarea pe la partea superioară a conductelor de gaz, circuit primar și circuit secundar executate de instalator.



- (A) Tur primar circuit de încălzire cu vană de amestec R  $\frac{3}{4}$
- (B) Tur primar circuit de încălzire fără vană de amestec R  $\frac{3}{4}$
- (C) Apă caldă R  $\frac{1}{2}$
- (D) Recirculare R  $\frac{1}{2}$  (accesoriu separat)

- (E) Racord gaz R  $\frac{1}{2}$
- (F) Apă rece R  $\frac{1}{2}$
- (G) Retur circuit de încălzire fără vană de amestec R  $\frac{3}{4}$
- (H) Retur circuit de încălzire cu vană de amestec R  $\frac{3}{4}$

Vitodens 222-F	a	b	c	d	e
	mm	mm	mm	mm	mm
Tip B2TF	1455	1557	1577	1657	1685
Tip B2SF	1655	1757	1777	1957	1885

6152258

## Indicații de proiectare (continuare)

### Observație

Cotele de înălțime ale racordurilor au o toleranță de + 15 mm, datorată picioarelor de reglaj.

Kit de montaj constând din:

- Schimbător de căldură în plăci pentru separarea circuitului cu vană de amestec
- Pompă de circulație cu turație variabilă pentru circuitul de încălzire cu vană de amestec
- Vană de amestec cu 3 căi cu servomotor
- Sistem electronic de reglaj al vanei de amestec, cu posibilitate de comunicare cu automatizarea prin PlusBus
- Circuit bypass reglabil
- Senzor de temperatură pe tur

- Set de racordare pentru instalare aparentă cu:
  - Conducte de racordare
  - Armături de închidere pentru tur și retur agent termic cu robinet de umplere și golire cazan
  - 2 elemente de racordare pentru apa menajeră
  - Robinet de gaz cu termoventil de siguranță
- Prelungire evacuare gaze arse/ admisie aer pentru racordul de gaze arse al cazanului
- Mască în designul aparatului

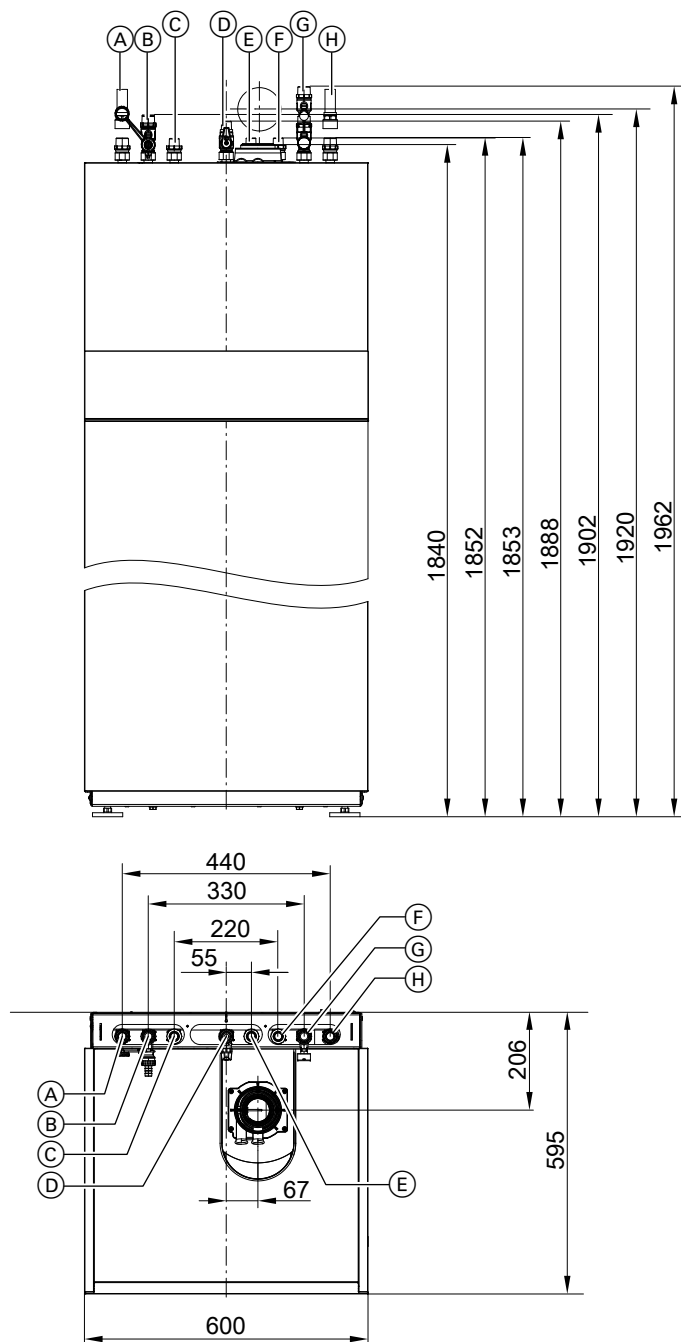
### Observație

În combinație cu kitul de montaj, Vitodens 222-F are clasa de protecție IPX1.

### Instalare Vitodens 242-F

#### Set de racordare pentru instalare aparentă către în sus

Pentru racordarea pe la partea superioară a conductelor de gaz, circuit primar și circuit secundar executate de instalator.



- (A) Retur circuit solar R  $\frac{3}{4}$ /Ø 22 mm)
- (B) Tur circuit primar R  $\frac{3}{4}$
- (C) Apă caldă R  $\frac{1}{2}$
- (D) Racord gaz R  $\frac{1}{2}$
- (E) Recirculare R  $\frac{1}{2}$  (accesoriu separat)
- (F) Apă rece R  $\frac{1}{2}$
- (G) Retur circuit primar R  $\frac{3}{4}$
- (H) Tur circuit solar R  $\frac{3}{4}$ /Ø 22 mm)

Set de racordare constând din:

- Conducte de racordare
- Armături de închidere pentru tur și retur agent termic cu robinet de umplere și golire cazan
- 2 elemente de racordare pentru apa menajeră
- Câte 2 elemente de racordare pentru tur și retur circuit solar (R $\frac{3}{4}$ /Ø 22 mm)
- Robinet de gaz cu termoventil de siguranță

#### Observație

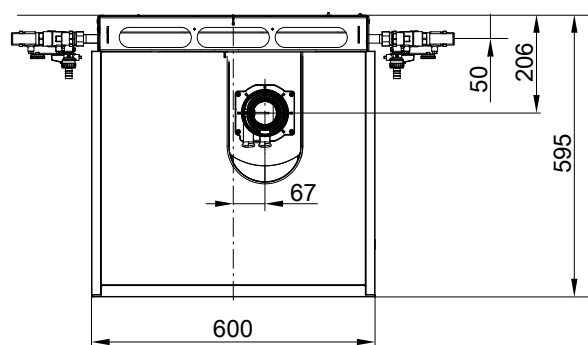
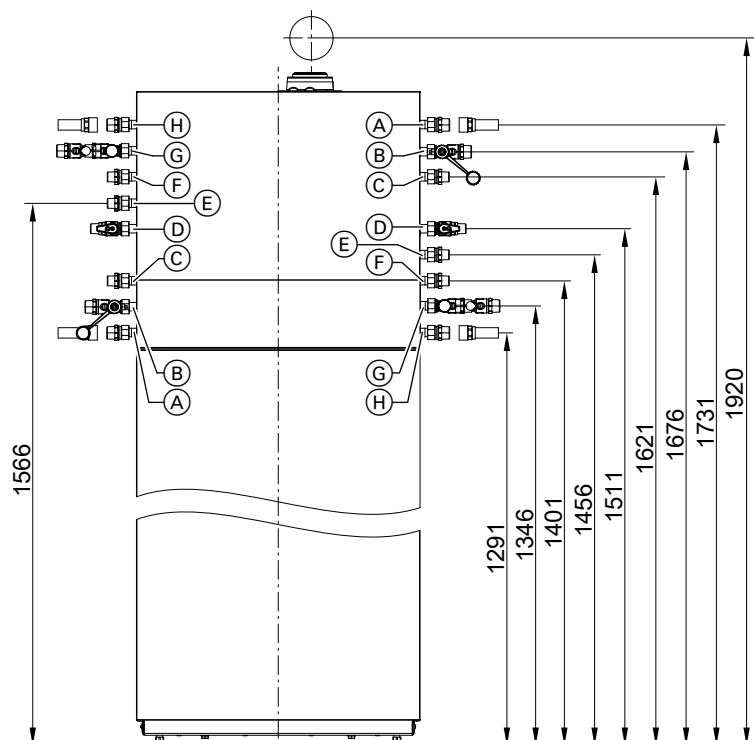
Toate cotele de înălțime au o toleranță de +15 mm datorată picioarelor de reglaj.



## Indicații de proiectare (continuare)

### Set de racordare pentru instalare aparentă la stânga sau dreapta

Pentru racordarea pe stânga sau dreapta a conductelor de gaz, circuit primar și circuit secundar executate de instalator.



- (A) Retur circuit solar R  $\frac{3}{4}$ /Ø 22 mm)
- (B) Tur circuit primar R  $\frac{3}{4}$
- (C) Apă caldă R  $\frac{1}{2}$
- (D) Racord gaz R  $\frac{1}{2}$
- (E) Recirculare R  $\frac{1}{2}$  (accesoriu separat)
- (F) Apă rece R  $\frac{1}{2}$
- (G) Retur circuit primar R  $\frac{3}{4}$
- (H) Tur circuit solar R  $\frac{3}{4}$ /Ø 22 mm)

Set de racordare constând din:

- Conducte de racordare
- Armături de închidere pentru tur și retur agent termic cu robinet de umplere și golire cazan
- 2 elemente de racordare pentru apa menajeră
- Câte 2 elemente de racordare pentru tur și retur circuit solar (R  $\frac{3}{4}$ /Ø 22 mm)
- Robinet de gaz cu termoventil de siguranță

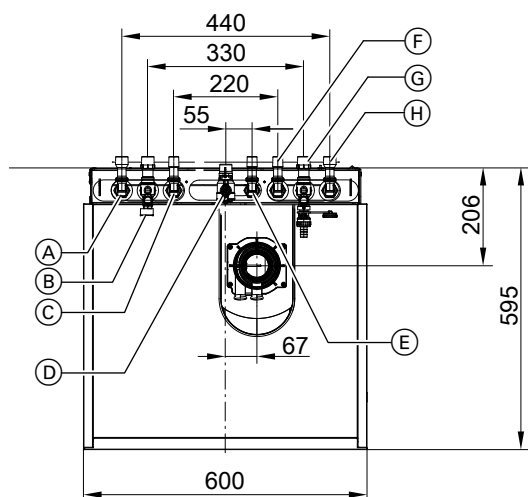
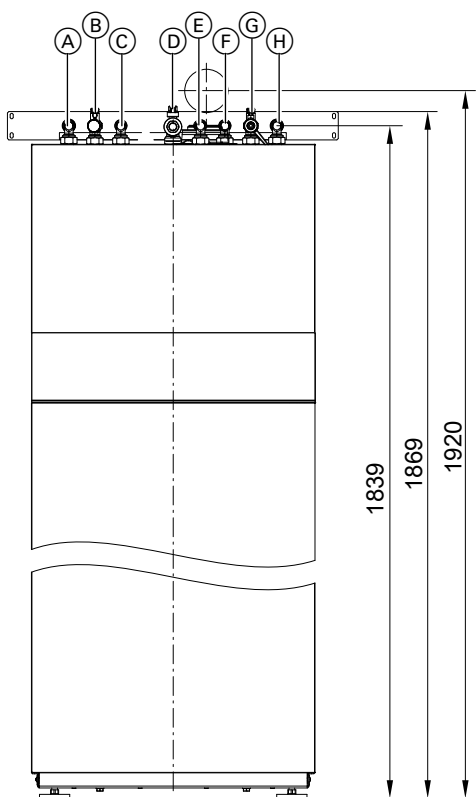
#### Observație

Toate cotele de înălțime au o toleranță de +15 mm datorată picioarelor de reglaj.

## Indicații de proiectare (continuare)

### Set de racordare pentru instalare sub tencuială

Pentru racordarea conductelor de gaz, circuit primar și circuit secundar în perete executate de instalator.



- (A) Retur circuit solar  $R \frac{3}{4}/\varnothing 22$  mm)
- (B) Tur circuit primar  $R \frac{3}{4}$
- (C) Apă caldă  $R \frac{1}{2}$
- (D) Racord gaz  $R \frac{3}{4}$
- (E) Recirculare  $R \frac{1}{2}$  (accesoriu separat)
- (F) Apă rece  $R \frac{1}{2}$
- (G) Retur circuit primar  $R \frac{3}{4}$
- (H) Tur circuit solar  $R \frac{3}{4}/\varnothing 22$  mm)

#### Observație

Toate cotele de înălțime au o toleranță de +15 mm datorată picioarelor de reglaj.

#### Observație

În locul cotului de racordare pentru apa rece, pot fi montate elemente de siguranță (accesorii separate).

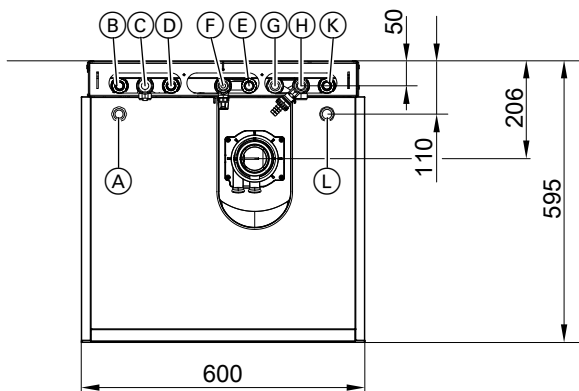
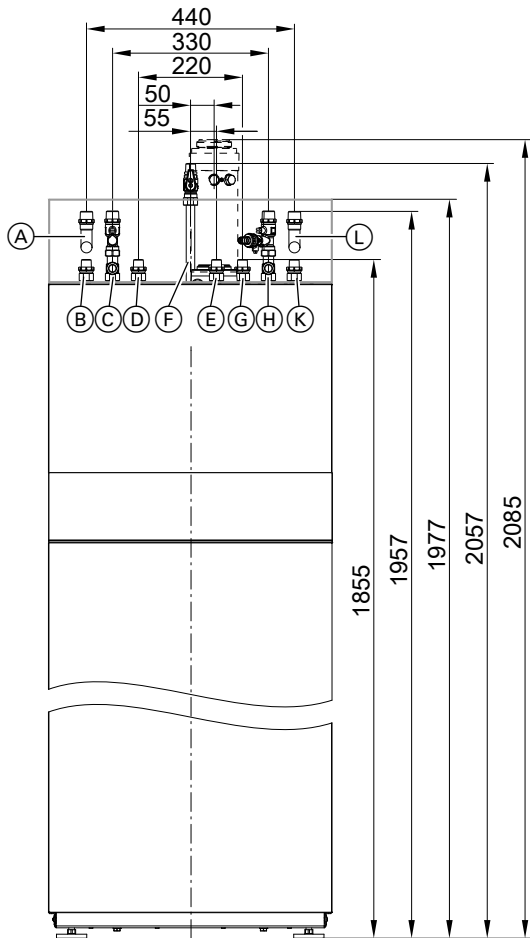
Set de racordare constând din:

- Tablă de montaj
- Conducte de racordare
- Armături de închidere pentru tur și retur agent termic cu robinet de umplere și golire cazan
- 2 elemente de racordare pentru apa menajeră
- Câte 2 elemente de racordare pentru tur și retur circuit solar ( $R \frac{3}{4}/\varnothing 22$  mm)
- Robinet de colț pentru gaz cu termoventil de siguranță

## Indicații de proiectare (continuare)

### Kit de montaj cu vană de amestec pentru instalare aparentă

Pentru racordarea pe la partea superioară a conductelor de gaz, circuit primar și circuit secundar executate de instalator.



- (A) Tur primar circuit de încălzire cu vană de amestec R  $\frac{3}{4}$
- (B) Retur circuit solar R  $\frac{3}{4}$ /Ø 22 mm)
- (C) Tur primar circuit de încălzire fără vană de amestec R  $\frac{3}{4}$
- (D) Apă caldă R  $\frac{1}{2}$
- (E) Recirculare R  $\frac{1}{2}$  (accesoriu separat)
- (F) Racord gaz R  $\frac{1}{2}$
- (G) Apă rece R  $\frac{1}{2}$
- (H) Retur circuit de încălzire fără vană de amestec R  $\frac{3}{4}$
- (K) Tur circuit solar R  $\frac{3}{4}$ /Ø 22 mm)
- (L) Retur circuit de încălzire cu vană de amestec R  $\frac{3}{4}$

#### Observație

Cotele de înălțime ale racordurilor au o toleranță de + 15 mm, datorată picioarelor de reglaj.

Kit de montaj constând din:

- Schimbător de căldură în plăci pentru separarea circuitului cu vană de amestec
- Pompă de circulație cu turație variabilă pentru circuitul de încălzire cu vană de amestec
- Vană de amestec cu 3 căi cu servomotor

## Indicații de proiectare (continuare)

- Sistem electronic de reglaj al vanei de amestec, cu posibilitate de comunicare cu automatizarea prin PlusBus
- Circuit bypass reglabil
- Senzor de temperatură pe tur
- Set de racordare pentru instalare aparentă cu:
  - Conducte de racordare
  - Armături de închidere pentru tur și retur agent termic cu robinet de umplere și golire cazan
  - 2 elemente de racordare pentru apa menajeră
  - Câte 2 elemente de racordare pentru tur și retur circuit solar (R<sup>3/4</sup>/Ø 22 mm)
  - Robinet de gaz cu termoventil de siguranță
- Prelungire evacuare gaze arse/ admisie aer pentru racordul de gaze arse al cazanului
- Mască în designul aparatului

### Observație

În combinație cu kitul de montaj, Vitodens 242-F are clasa de protecție IPX1.

## 8.2 Indicații pentru prepararea de apă caldă menajeră

Pentru a realiza soluția adecvată pentru a îndeplini orice cerințe, cazanele Vitodens sunt disponibile în următoarele variante:

- Vitodens 200-W
  - Sub formă de cazan pentru încălzire, în combinație cu boiler separat pentru preparare de apă caldă menajeră
  - Sub formă de cazan în condensatie pe gaz pentru încălzire, cu preparare de apă caldă menajeră directă, integrată
- Vitodens 222-W
  - Cu sistem de acumulare de apă caldă menajeră integrat
- Vitodens 222-F și 242-F
  - Cu sistem de acumulare de apă caldă menajeră integrat

La proiectarea instalațiilor de încălzire și alegerea între cazan pe gaz cu boiler separat pentru preparare de apă caldă menajeră sau cazan pe gaz cu sistem integrat de acumulare de apă caldă menajeră trebuie luați în considerație diferiți factori:

- Necesarul de apă caldă menajeră, confortul
- Utilizarea diferitelor puncte de consum racordate
- Distanța dintre punctele de consum și cazan
- Modernizarea instalației
- Necesarul de spațiu
- Proprietățile apei

### Indicație privind proprietățile apei

La preparare de apă caldă menajeră nu poate fi evitată complet apariția depunerilor de calcar de pe suprafețele schimbătorului de căldură în plăci. Tendința de eliminare a depunerilor de calcar depinde de diferite condiții, în special de conținutul apei, cantitatea încălzită (consumul de apă) și de temperatura apei calde. Deși, de obicei, formarea depunerilor de calcar de pe schimbătorul de căldură în plăci este atât de redusă încât nu poate fi influențată capacitatea de preparare de apă caldă menajeră, totuși aceasta nu poate fi exclusă în cazul unei durtăți crescute a apei. De la o durtă totală de peste 20 °dH (3,5 mol/m<sup>3</sup>) recomandăm montarea de boilere cu serpentină interioară pentru preparare de apă caldă menajeră respectiv montarea unui dispozitiv de tratare a apei pe conducta de apă rece.

Vă rugăm să țineți cont de faptul că furnizorii de apă locali declară de obicei o durtă medie a apei. În practică, se pot înregistra pentru scurt timp și durtăți mai mari ale apei, drept pentru care se recomandă, în anumite situații, montarea unui dispozitiv de tratare a apei începând cu o durtă de 17 °dH (> 3,0 mol/m<sup>3</sup>).

Tabel de selectare

		Cazan în condensatie pe gaz pentru încălzire Vitodens 200-W, cu boiler separat pentru preparare de apă caldă menajeră	Vitodens 222-W cu sistem integrat de acumulare	Vitodens 222-F cu sistem integrat de acumulare	Vitodens 242-W cu sistem integrat de acumulare bivalent
Necesarul de apă caldă menajeră, confortul	Necesarul de apă caldă menajeră pentru o locuință	+	+	+	+
	Necesarul de apă caldă menajeră pentru o casă unifamilială	+	+	+	+
	Necesarul de apă caldă menajeră centralizat pentru o casă multifamilială	+	–	–	+
	Necesarul de apă caldă menajeră descentralizat pentru o casă multifamilială	+	0	0	–
Utilizarea diferitelor puncte de consum racordate	Un punct de consum	0	0	0	0
	Mai multe puncte de consum, utilizare nesimultană	+	+	+	+
	Mai multe puncte de consum, utilizare simultană	+	+	+	–

		Cazan în condensatie pe gaz pentru încălzire Vitodens 200-W, cu boiler separat pentru preparare de apă caldă menajeră	Vitodens 222-W cu sistem integrat de acumulare	Vitodens 222-F cu sistem integrat de acumulare	Vitodens 242-W cu sistem integrat de acumulare bivalent
Distanța dintre punctele de consum și cazan	până la 7 m (fără conductă de recirculare)	+	+	-	-
	Cu conductă de recirculare	+	-	+	+
Modernizare	Boiler pentru preparare de apă caldă menajeră existent	+	-	-	-
	Înlocuirea unui aparat existent pentru încălzire și preparare de apă caldă menajeră	-	0	0	-
Necesarul de spațiu	Spațiu redus (amplasare într-o nișă)	0	0	0	0
	Spațiu suficient (încăpere de amplasare)	+	+	+	+
Preparare de apă caldă menajeră cu energie solară racordabilă	Racordare la boiler bivalent pentru preparare de apă caldă menajeră	+	-	-	-
	Racordare la boiler încorporat pentru prepararea de apă caldă menajeră	-	-	-	+

+ = recomandabil  
 0 = recomandabil cu condiții  
 - = nerecomandabil

### Boiler pentru preparare de apă caldă menajeră separat

Pentru un grad sporit de confort, se pot livra următoarele modele de boilere pentru preparare de apă caldă menajeră separate, de culoare albă:

- Amplasat sub cazan (120 sau 150 l)
- Amplasat lângă cazan (160, 200, 300 sau 400 l)

Alte boilere pentru preparare de apă caldă menajeră cu capacitate de până la 1000 l se pot livra în culoarea vito-argintiu și pot fi de asemenea instalate în funcție de puterea termică.

Vitodens 200-W sunt prevăzute din fabricație pentru încălzirea apei cu boiler pentru preparare de apă caldă menajeră separat. În acest scop, este integrat un ventil de comutare.

Pentru racordarea unui boiler pentru preparare de apă caldă menajeră separat, trebuie comandat întotdeauna separat un set pentru racordarea boilerului pentru preparare de apă caldă menajeră (inclusiv senzor pentru temperatura apei calde menajere din boiler).

Date tehnice pentru boilerele pentru preparare de apă caldă menajeră, vezi capitolul „Boilere pentru preparare de apă caldă menajeră”.

### Dimensionarea boilerului pentru preparare de apă caldă menajeră

Mărimea boilerului pentru preparare de apă caldă menajeră trebuie stabilită în funcție de necesarul de apă caldă.

Pentru aceasta, se pot lua în considerare diferite combinații de consumatori.

Dacă se racordează consumatori de același tip, nu se consideră grupul, ci numai consumatorul individual.

Tabelul oferă posibilitatea dimensionării **aproximative** a boilerelor pentru preparare de apă caldă menajeră:

Gospodărie mică (1 - 2 persoane)	
Gospodărie normală (3 - 4 persoane)	

### Capacitate boiler, în litri

	Cadă de baie 1600 conform DIN 4471	Cadă de baie 1700 conform DIN 4471	Cadă mică și cadă cu dispozitiv de ședere	Cadă mare (1800 x 750 mm)	Cabină de duș cu armătură de amestec și duș normal	Cabină de duș cu 1 duș normal și 2 dușuri laterale	Chiuveță	Bideu
Consum în W/h	5820	6510	4890	8720	1630	4070	700	810
Cantitate consumată la fiecare utilizare, resp. capacitate utilă, în litri	140	160	120	200	40	100	17	20
Cadă de baie 1600 conform DIN 4471	120				120	120	120	120
	120				120	150/160	120	120
Cadă de baie 1700 conform DIN 4471		120			120	120	120	120
		120			120	120	120	120

## Indicații de proiectare (continuare)

	Cadă de baie 1600 conform DIN 4471	Cadă de baie 1700 conform DIN 4471	Cadă mică și cadă cu dispozitiv de ședere	Cadă mare (1800 × 750 mm)	Cabină de duș cu armătură de amestec și duș normal	Cabină de duș cu 1 duș normal și 2 dușuri laterale	Chiuvetă	Bideu
Cadă mică și cadă cu dispozitiv de ședere			120		120	120	120	120
			120		120	120	120	120
Cadă mare (1800 × 750 mm)				120	120	120	120	120
				200	150/160	200	150/160	150/160
Cabină de duș cu armătură de amestec și duș normal	120	120	120	120	120	120	120	120
	120	120	120	150/160	120	120	120	120
Cabină de duș cu 1 duș normal și 2 dușuri laterale	120	120	120		120	120	120	120
	150/160		150/160	200	120	120	120	120
Chiuvetă	120	120	120	120	120	120	120	120
	120	120	120	150/160	120	120	120	120
Bideu	120	120	120	120	120	120	120	120
	120	120	120	150/160	120	120	120	120

### Exemplu:

- Gospodărie medie cu 3 persoane
- Utilizarea căzii 1600 cu 140 l cantitate consumată
- Utilizarea simultană a unei cabine de duș cu baterie de amestec și duș normal cu 40 l cantitate consumată

Din tabel rezultă pe baza consumului determinat un boiler pentru preparare de apă caldă menajeră conform DIN 4708 cu capacitate de 120 l.

## Tabele pentru alegerea boilerului pentru preparare de apă caldă menajeră

Boilerelor pentru preparare de apă caldă menajeră ale căror nume de produs sunt însoțite de litera „-W”, sunt livrate în culoarea albă. Aparatele al căror nume de produs conține litera „-B” sau „-V” sunt livrate în culoarea vito-argintiu (marcate cu gri în tabel).

### Aparate pentru încălzire pe gaz Vitodens 200-W, boilere indicate

Domeniu de putere nominală (kW)	Boiler indicat (capacitatea boilerului în litri)		
	până la 19,0	25,0	32,0
Vitocell 100-W (Tip CUGA, CUGA-A) amplasat sub cazan	120 150	120 150	120 150
Vitocell 100-W (Tip CVA, CVAA, CVAA-A) amplasat lângă cazan	160 200 300	160 200 300	160 200 300
Vitocell 100-V (Tip CVA), amplasat lângă cazan	—	—	500
Vitocell 200-W (tip EVIA-A), amplasat lângă cazan	160 200	160 200	160 200
Vitocell 300-V (tip EVIA-A), amplasat lângă cazan	—	300 500	300 500
Vitocell 100-W (Tip CVB, CVBB) amplasat lângă cazan, bivalent	300 400	300 400	300 400
Vitocell 100-W (Tip CVUB) amplasat lângă cazan, bivalent	300	300	300
Vitocell 100-W (Tip CVUC-A) amplasat lângă cazan, bivalent (numai pentru Vitodens 200-W)	300	300	300
Vitocell 100-B (tip CVB) amplasat lângă cazan, bivalent	—	500	500
Vitocell 300-B (tip EVBA-A), amplasat lângă cazan, bivalent	300	300 500	300 500
Vitocell 340-M (tip SVKC), rezervor tampon de agent termic, cu încălzirea apei	708/30	708/30	708/30
Vitocell 360-M (tip SVSB), rezervor tampon de agent termic, cu încălzirea apei	708/30	708/30	708/30

## 8.3 Racorduri hidraulice

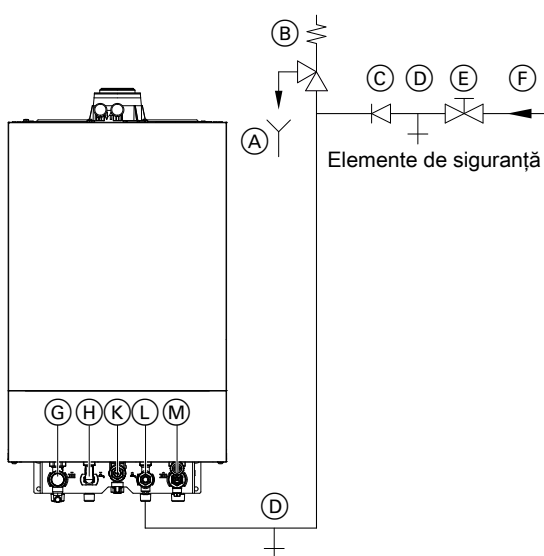
### Racordarea circuitului secundar

#### Vitodens 200-W cazan în condensatie pe gaz, pentru încălzire și preparare de apă caldă menajeră

Pentru racordarea circuitului secundar sunt disponibile ca accesorii seturile de racordare pentru montaj aparent sau pentru montaj încastrat. Apa caldă menajeră este preparată direct cu preparatorul instantaneu integrat.

La montarea în combinație cu conducte zincate, se va acorda atenție ca preparatorul instantaneu de apă caldă menajeră să fie executat ca schimbător de căldură în plăci din oțel inoxidabil, la care îmbinările sunt realizate prin lipire cu cupru (cu respectarea regulii de curgere).

#### Alimentarea cu apă rece a cazanelor în condensatie pe gaz pentru încălzire și preparare de apă caldă menajeră Vitodens 200-W



- (A) Scurgere a conductelor de evacuare ce poate fi supravegheată
- (B) Supapă de siguranță
- (C) Clapetă unisens
- (D) Golire
- (E) Robinet de închidere
- (F) Apă rece
- (G) Tur circuit primar
- (H) Apă caldă menajeră
- (K) Racord de alimentare cu gaz
- (L) Apă rece
- (M) Retur circuit primar

Trebuie montată o supapă de siguranță conform DIN 1988 numai dacă presiunea la racordul de alimentare cu apă rece depășește 10 bar (1 MPa) (A): 6 bar (0,6 MPa) și nu s-a instalat un reductor de presiune pentru apa menajeră (conform DIN 4753).

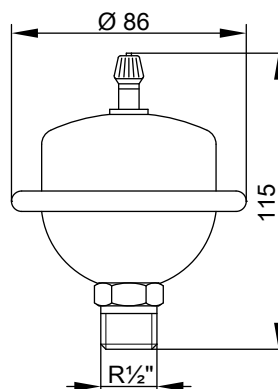
În cazul instalațiilor existente (la modernizare), riscul de producere a coroziunii electrolitice este scăzut, deoarece în conducte s-a format un strat protector.

Dacă se va consuma simultan apă caldă de la mai multe puncte de consum, atunci recomandăm utilizarea unui boiler separat pentru preparare de apă caldă menajeră în combinație cu un cazan pentru încălzire, pe gaz (vezi indicațiile pentru prepararea de apă caldă menajeră).

Pentru prepararea de apă caldă menajeră, recomandăm începând de la o duritate a apei de 20 °dH instalarea pe conducta de apă rece a unui echipament de tratare a apei.

Dacă există o clapetă unisens pe conducta de alimentare cu apă rece, atunci trebuie instalată o supapă de siguranță. În plus, cama de la robinetul de închidere al apei reci trebuie demontată. Clapetele unisens sunt integrate, printre altele, în reductoare de presiune și în supape cu curgere gravitațională combinate cu clapete unisens.

#### Amortizor de șocuri de presiune



Dacă la aceeași rețea sunt racordate pe lângă Vitodens alte puncte de consum, la care pot apărea lovituri de berbec (de exemplu dispozitive sub presiune, mașini de spălat: montarea de amortizoare în apropierea aparatelor care pot cauza aceste lovituri de berbec (recomandare).

Produsul Flexofit S al firmei Flamco-Flexcon sau

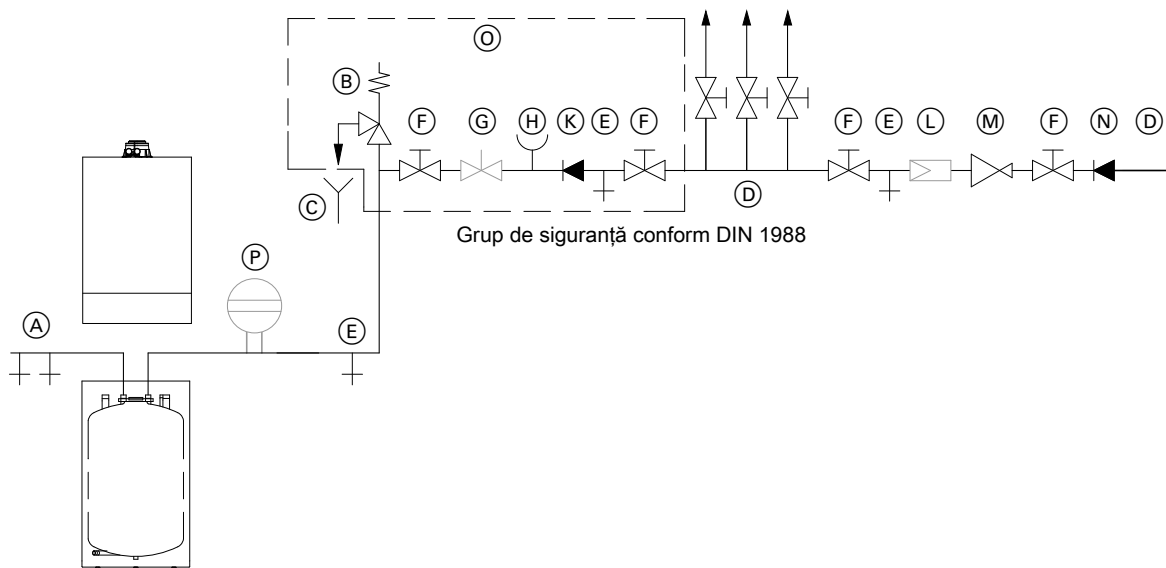
Produsul Reflex al firmei Winkelmann + Pannhoff GmbH (disponibil în magazine de specialitate).

## Indicații de proiectare (continuare)

Racordare pe circuitul secundar Vitodens 200-W cu boiler pentru preparare de apă caldă menajeră separat și Vitodens 222-W cu sistem de acumulare de apă caldă menajeră integrat

### Exemplu:

Boiler pentru preparare de apă caldă menajeră amplasat sub cazan (120 sau 150 l) cu elemente de siguranță conform DIN 1988.



- (A) Apă caldă menajeră
- (B) Supapă de siguranță  
În cazul Vitodens **Vitodens 222-W**, este inclusă setul de livrare al suportului pentru montaj
- (C) Scurgere a conductei de evacuare care poate fi supravegheată
- (D) Apă rece
- (E) Golire
- (F) Robinet de închidere
- (G) Supapă de reglaj al debitului (se recomandă montarea)
- (H) Racord manometru
- (K) Clapetă unisens
- (L) Filtru de apă menajeră
- (M) Reductor de presiune conform DIN 1988-2 ediția dec. 1988
- (N) Clapetă unisens/separator de conducte
- (O) Set de livrare al elementelor de siguranță oferite ca accesoriu (doar pentru boiler pentru preparare de apă caldă menajeră)
- (P) Vas de expansiune cu membrană, indicat pentru apa caldă menajeră

### Supapă de siguranță

Supapa de siguranță **trebuie** instalată.

Recomandăm instalarea supapei de siguranță deasupra muchiei superioare a boilerului. Prin aceasta, supapa este protejată împotriva murdăririi, depunerii de piatră și temperaturii ridicate. În plus, în cazul intervențiilor la supapa de siguranță, nu mai este necesară golirea boilerului pentru preparare de apă caldă menajeră.

### Filtru de apă menajeră

Conform DIN 1988-200 trebuie montat un filtru de apă menajeră.

### Recirculare

Nu numai în combinație cu Vitodens 200-W. La Vitodens 222-W, nu se poate utiliza din cauza sistemului de acumulare de apă caldă menajeră integrat.

Conductele de recirculare sporesc confortul de apă caldă menajeră și reduc consumul de apă. Aceste avantaje rezultă din disponibilitatea imediată a apei calde menajere pentru consumator.

O termoizolare slabă a conductei de recirculare poate conduce însă la pierderi de căldură semnificative.

Recomandăm ca de la o **lungime a conductei de 7 m**, să se proiecteze o recirculare cu termoizolare corespunzătoare, în temeiul Regulamentului privind economisirea de energie. În temeiul Regulamentului privind economisirea de energie, pe lângă pompa de circulație și supapa unisens, conducta de recirculare trebuie să conțină un programator orar pentru oprirea recirculării noaptea.

### Racord la rețea pompă de recirculare a apei calde menajere

Pompele de recirculare a apei calde menajere cu reglare internă proprie trebuie să fie conectate printr-un racord la rețea separat.

Racordarea la rețea prin intermediul automatizării generatorului de căldură sau a accesoriilor **nu** este permisă.

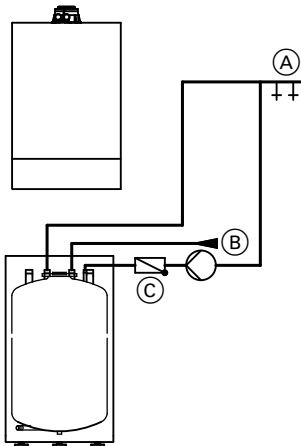
### Utilizarea unei clapete unisens

La momentul utilizării unui boiler pentru preparare de apă caldă menajeră, recomandăm montarea unei clapete unisens în conducta de racordare pentru apă caldă pentru a evita o răcire a boilerului pentru preparare de apă caldă din cauza unei eventuale recirculări.



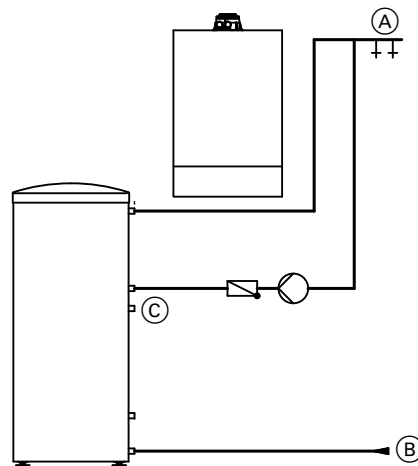
## Indicații de proiectare (continuare)

### Vitodens 200-W



Boiler pentru preparare de apă caldă menajeră amplasat sub cazan

- (A) Apă caldă menajeră
- (B) Apă rece
- (C) Recirculare



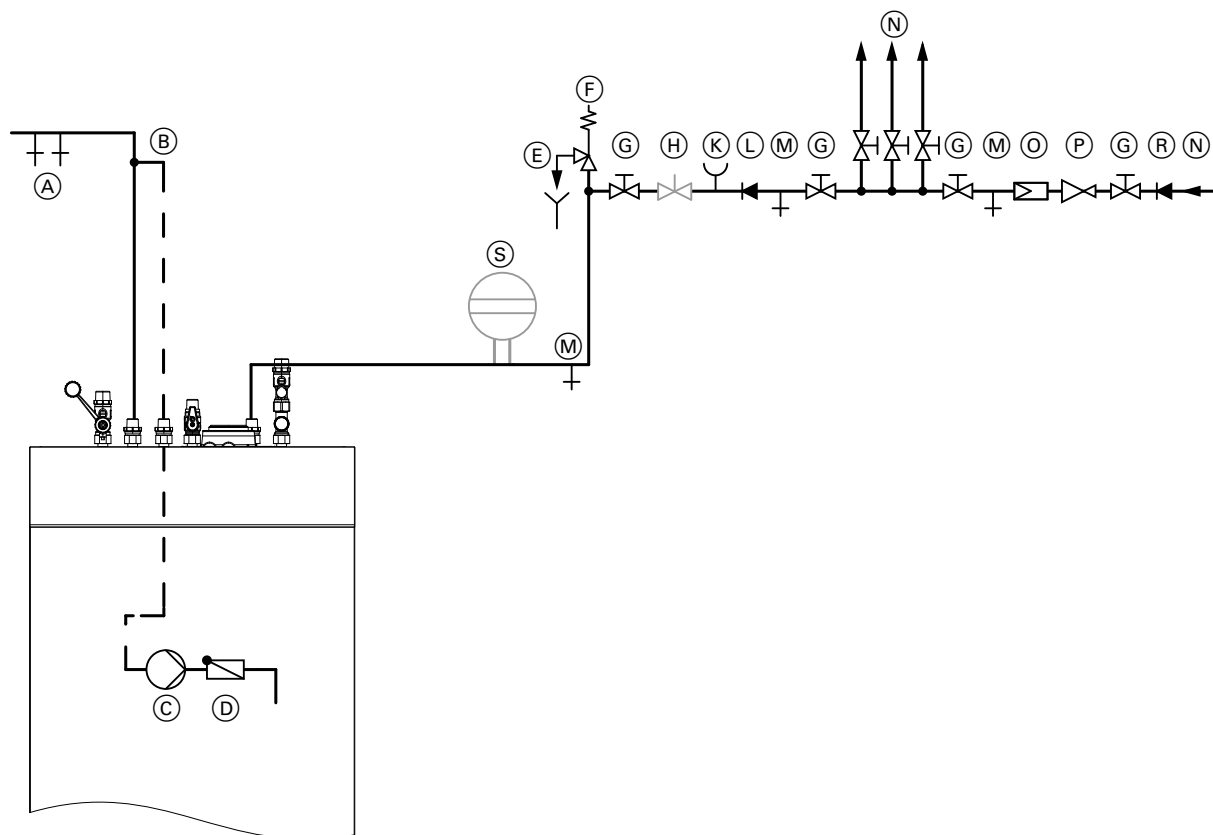
Boiler pentru preparare de apă caldă menajeră amplasat lângă cazan

- (A) Apă caldă menajeră
- (B) Apă rece
- (C) Recirculare

### Racordarea circuitului secundar Vitodens 222-F și 242-F

La utilizare în combinație cu conducte zincate acordați atenție, că în Vitodens 222-F și 242-F cu sistem de încărcare- acumulator sunt integrate schimbătoare de căldură cu plăci lipite cu cupru (se respectă regula de curgere).

### Instalația de apă rece



Pentru locația racordurilor, vezi fiecare set de racordare

- |  |  |
|--|--|
| (A) Apă caldă menajeră   | (K) Racord manometru   |
| (B) Conductă de recirculare  | (L) Clapetă unisens  |
| (C) Pompă de recirculare   | (M) Golire   |
| (D) Clapetă unisens, cu arc  | (N) Apă rece   |
| (E) Scurgere a conductei de evacuare care poate fi supravegheată   | (O) Filtru de apă menajeră   |
| (F) Supapă de siguranță  | (P) Reductor de presiune   |
| (G) Robinet de închidere   | (R) Clapetă unisens/separator de conducte                            |
| (H) Supapă de reglaj al debitului<br>(montajul și reglajul debitului de apă max. corespunzător capacitații de consum max. a boilerului pentru prepararea a.c.m.(vezi „Date tehnice“) sunt recomandate) | (S) Vas de expansiune cu membrană, indicat pentru apa caldă menajeră |

#### Observație

În setul de racordare al pompei de recirculare (accesoriu) sunt conținute pompa de recirculare (C) și clapeta unisens (D). Componentele se montează în cazan.

#### Supapă de siguranță

Supapa de siguranță **trebuie** instalată.

#### Recirculare

Conductele de recirculare sporesc confortul de apă caldă menajeră și reduc consumul de apă. Aceste avantaje rezultă din disponibilitatea imediată a apei calde menajere pentru consumator.

O termoizolare slabă a conductei de recirculare poate conduce însă la pierderi de căldură semnificative.

Recomandăm ca de la o **lungime a conductei de 7 m**, să se proiecteze o recirculare cu termoizolare corespunzătoare, în temeiul Regulamentului privind economisirea de energie. În temeiul Regulamentului privind economisirea de energie, pe lângă pompa de circulație și supapa unisens, conducta de recirculare trebuie să conțină un programator orar pentru oprirea recirculării noaptea.

Recomandăm instalarea supapei de siguranță deasupra muchiei superioare a boilerului. Prin aceasta, supapa este protejată împotriva murdăririi, depunerii de piatră și temperaturii ridicate. În plus, în cazul intervențiilor la supapa de siguranță nu mai este necesară golirea boilerului pentru prepararea de apă caldă menajeră.

Pentru instalarea în cazan se va utiliza numai setul de racordare al pompei de recirculare livrabil ca accesoriu. În acest caz, pompa de recirculare este pornită de automatizarea cazanului. Debitul volumetric al pompei de recirculare nu trebuie să depășească **1,5 l/min**.

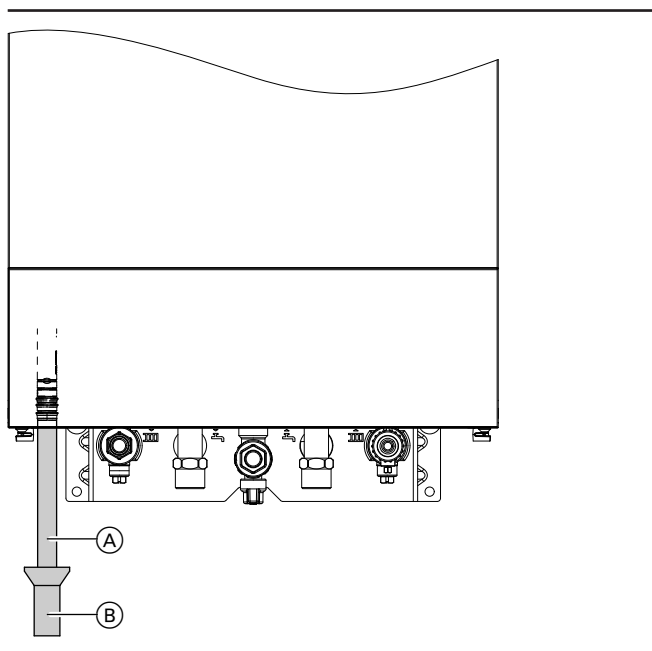
Pentru schema de instalare pentru recirculare, vezi pag. 130.

**Racord la rețea pompă de recirculare a apei calde menajere**  
Pompele de recirculare a apei calde menajere cu reglare internă proprie trebuie să fie conectate printr-un racord la rețea separat. Racordarea la rețea prin intermediul automatizării generatorului de căldură sau a accesoriilor **nu** este permisă.

### 8.4 Racordarea evacuării condensului

Conducta pentru apa de condens se pozează cu pantă constantă. Condensul din instalația de evacuare a gazelor de ardere, împreună cu condensul din cazan se conduce direct sau (dacă este necesar) printr-o instalație de neutralizare (accesoriu) în sistemul de canalizare.

**Vitodens 200-W**

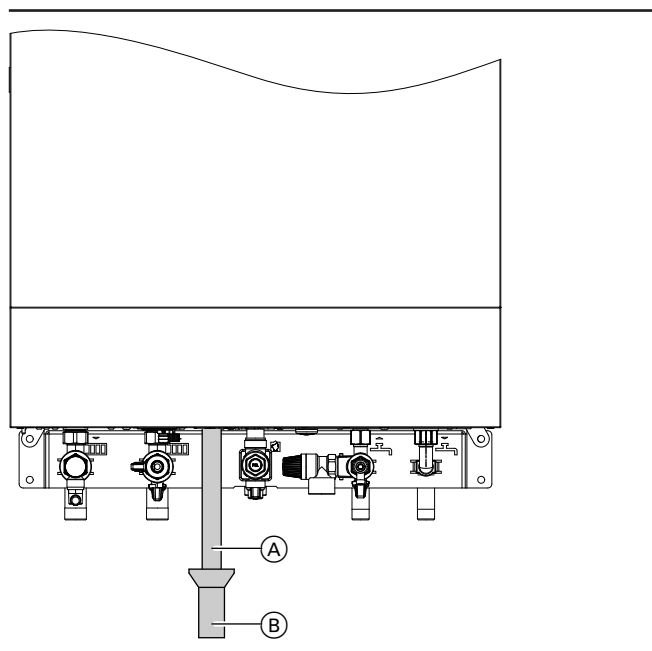


- Ⓐ Furtun de evacuare (în setul de livrare al Vitodens)
- Ⓑ Set pâlnie de evacuare (accesoriu)

#### **Observație**

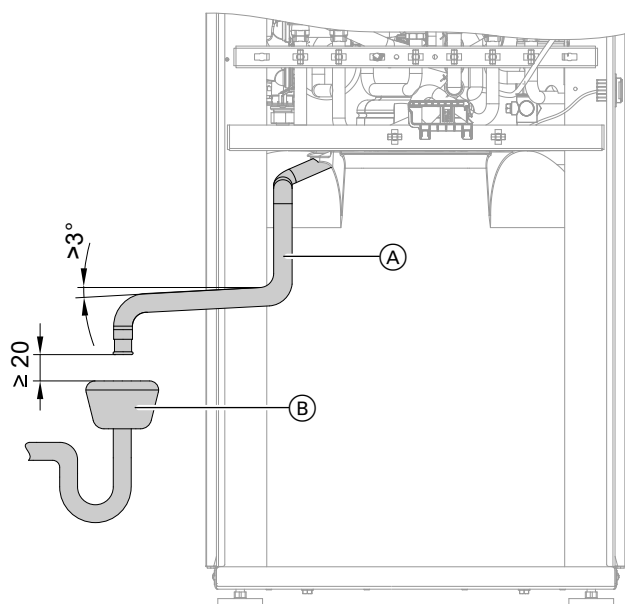
Între sifon și dispozitivul de neutralizare **trebuie** să existe o aerisire pe conductă.

**Vitodens 222-W**



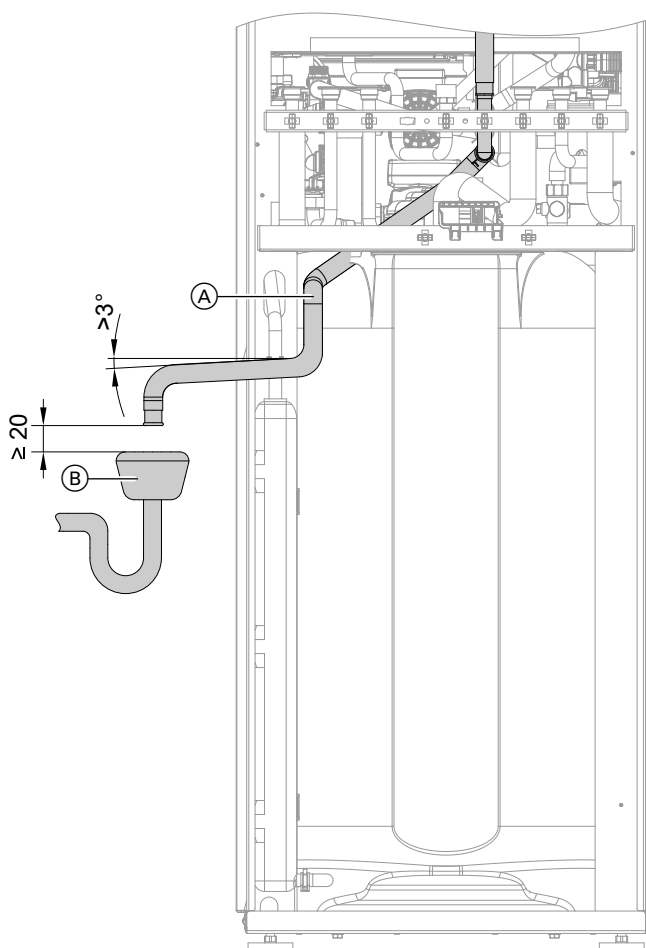
- Ⓐ Furtun de evacuare (în setul de livrare al Vitodens)
- Ⓑ Set pâlnie de evacuare (accesoriu)

### Vitodens 222-F



- (A) Furtun de evacuare (în setul de livrare al Vitodens)
- (B) Sifon și aerisire pe conductă

### Vitodens 242-F



- (A) Furtun de evacuare (în setul de livrare al Vitodens)
- (B) Sifon și aerisire pe conductă

## Evacuarea condensului și neutralizarea

În timpul regimului de încălzire, în cazanul în condensare și în conducta de evacuare gaze arse se formează condens cu valori ale pH-ului între 4 și 5.

Condensul trebuie evacuat conform prevederilor.

În fișa de lucru DWA-A 251 „Condens din cazanele în condensare”, care de regulă, stă la baza regulamentelor privind apele uzate, sunt stabilite condițiile pentru conducerea condensului din cazanele în condensare în rețeaua de canalizare publică.

Condensul care este evacuat din cazanele în condensare Vitodens corespunde în ceea ce privește compoziția, cerințelor Fișei de lucru DWA-A 251.

Conducta de evacuare a condensului către racordul la canalizare trebuie să fie vizibilă liber.

Aceasta trebuie să fie pozată cu pantă și etanșată împotriva mirosului și trebuie să fie echipată cu echipamente corespunzătoare pentru prelevarea de probe.

Se vor utiliza numai materiale rezistente la coroziune pentru evacuarea condensului (de exemplu un furtun textil).

**În plus, pentru conducte, elemente de racordare etc. nu pot fi utilizate niciun fel de materiale zincate sau care conțin cupru.**

Pentru a exclude scurgerile de gaze de ardere, pe evacuarea condensului este montat un sifon.

Datorită unor prevederi speciale valabile în țara respectivă sau a unor condiții speciale de la fața locului pot fi necesare alte măsuri decât cele menționate anterior.

Pentru a fi informați în legătură cu dispozițiile locale, înainte de instalare este necesar să luați legătura cu autoritatea locală responsabilă pe probleme de canalizare.

### Condensul din focarul cu gaz cu puterea instalației de ardere de până la 200 kW

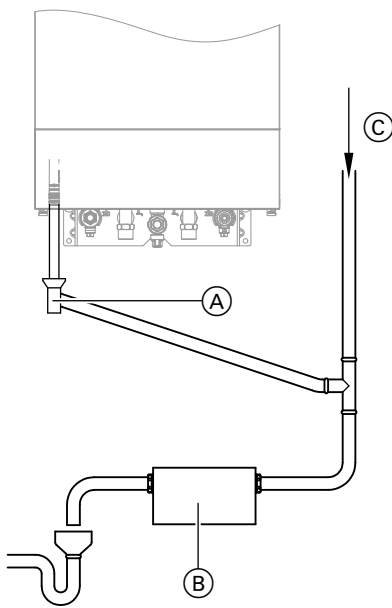
Până la o putere nominală de 200 kW, condensul din cazanele în condensare poate fi condus, de regulă, în sistemul de canalizare public fără neutralizare.

Sistemele casnice de canalizare trebuie confecționate din materiale care sunt rezistente la condensul acid.

Conform Fișei de lucru DWA-A 251, se pot utiliza materialele următoare:

- conducte din material ceramic
- conducte din PVC rigid
- conducte din PVC
- conducte din PE-HD
- conducte din PP
- conducte din ABS/ASA
- conducte din oțel inoxidabil
- conducte din borosilicat

### Echipament de neutralizare



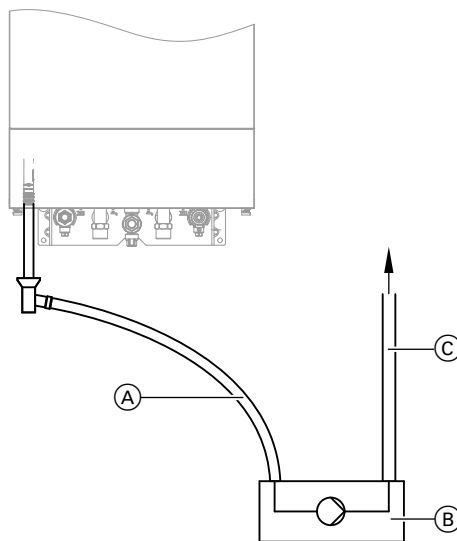
- (A) Evacuarea condensului
- (B) Echipament de neutralizare
- (C) Aerisire deasupra acoperișului

Vitodens se pot livra (dacă este necesar) cu un echipament de neutralizare separat (accesoriu). Condensul se conduce și se tratează în echipamentul de neutralizare. Deoarece consumul de granulat de neutralizare depinde de regimul de funcționare a instalației, în primul an de funcționare trebuie stabilite cantitățile care trebuie adăugate, prin controale periodice. O umplere poate fi suficientă pentru mai mult de un an.

Conducta de evacuare a condensului până la racordul cu canalizarea trebuie să fie la vedere. Aceasta trebuie să fie pozată cu pantă și etanșată împotriva mirosului la canal și trebuie să fie prevăzută cu o posibilitate de prelevare de probe.

Dacă cazanul Vitodens se instalează sub nivelul de retenție de ape reziduale, trebuie instalată o pompă de nivel pentru condens. Pompele de nivel pentru condens sunt livrate ca accesorii.

### Instalația pentru evacuarea condensului (accesoriu)



- (A) Alimentare cu condens
- (B) Instalația pentru evacuarea condensului
- (C) Sistem de evacuare a condensului

## 8.5 Racordarea hidraulică

### Generalități

#### Dimensionarea instalației

Cazanele în condensatie Viessmann sunt utilizabile, în principiu, în fiecare instalație de încălzire cu circulație forțată a agentului termic (instalație închisă).

Pompa de circulație este încorporată în aparat.

Presiune minimă în instalație 1,0 bar (0,1 MPa).

Temperatura apei din cazan este limitată la 82 °C.

Pentru ca pierderile prin distribuție să rămână reduse, recomandăm ca instalația de distribuție a căldurii să fie dimensionată pentru o temperatură pe tur de max. 70 °C.

Pentru locuințele etajate cu suprafețe locuibile mai mici de 80 m<sup>2</sup> sau casele cu nivel de consum energetic scăzut, cu necesar de căldură foarte redus, recomandăm, datorită luării directe în considerare a parametrilor de ambianță, utilizarea Vitodens în combinație cu Vitotrol 200-E.

Generatorul de căldură trebuie dimensionat și selectat corect.

#### Agente chimice anticorozivi

Conform Directivei VDI 2035, instalațiile de încălzire trebuie executate ca instalații închise din punct de vedere al tehnicii coroziunii. În mod normal, în agentul termic nu sunt necesare substanțe suplimentare (aditivi, substanțe chimice) ca măsură de protecție împotriva coroziunii.

Excepție: de ex. în instalații fără separarea circuitelor, se pot lua în considerare aditivi.

#### Circuite de încălzire

Pentru instalațiile de încălzire cu tubulatură din plastic, recomandăm utilizarea de conducte etanșe, pentru a împiedica pătrunderea oxigenului prin difuzie prin pereții conductelor.

La instalațiile de încălzire cu conducte din material plastic care nu sunt etanșe la pătrunderea oxigenului (DIN 4726) se vor separa circuitele. Pentru aceasta sunt disponibile schimbătoare de căldură separate.

În încălzirile în pardoseală ar trebui montat un separator de nămol. Vezi lista de prețuri Viessmann.

Încălzirile prin pardoseală și circuitele de încălzire cu o capacitate foarte mare (>15 l/kW) trebuie racordate la aparatul în condensatie prin intermediul unei vane de amestec cu 3 căi. Vezi instrucțiunile de proiectare pentru „Sisteme de reglare a încălzirilor prin pardoseală”. Pe turul circuitului de încălzire prin pardoseală trebuie montată o termocuplă pentru limitarea temperaturii maxime. Trebuie respectat DIN 18560-2.

#### Sisteme de conducte din mase plastice pentru radiatoare

În cazul sistemelor de conducte din material plastic pentru circuite de încălzire cu radiatoare, recomandăm montarea unui termostat pentru limitarea temperaturii maxime.

#### Centrală termică amplasată la mansardă

Nu este necesară utilizarea unui dispozitiv de siguranță împotriva lipsei de apă, recomandat de normativele în vigoare, la montarea generatorului de căldură în centrale amplasate la mansardă.

## Indicații de proiectare (continuare)

Generatoarele de căldură trebuie asigurate împotriva lipsei de apă conform EN 12828.

### Supapa de siguranță

În Vitodens este integrată o supapă de siguranță conform TRD 721 (presiune de deschidere 3 bar (0,3 MPa)).

Conducta de purjare trebuie condusă, conform EN12828, într-o pâlnie de evacuare (setul cu pâlnia de evacuare se poate livra ca accesoriu). În pâlnia de evacuare este integrat un sifon.

### Dispozitiv de siguranță împotriva lipsei de apă

Conform EN 12828, se poate renunța la dispozitivul de siguranță împotriva lipsei de apă la cazanele până la 300 kW, dacă în cazul lipsei de apă, nu se poate produce în niciun caz o încălzire neadmisă a instalației.

Cazanele în condensatie Viessmann sunt dotate cu un dispozitiv de siguranță împotriva lipsei de apă (siguranță împotriva funcționării fără apă). Prin verificări s-a dovedit că, în cazul unei eventuale apariții a lipsei de apă ca urmare a unor pierderi în instalație și a funcționării simultane a arzătorului, are loc o oprire a arzătorului fără măsuri suplimentare, înainte de încălzirea inadmisibil de ridicată a cazanului și a instalației de evacuare a gazelor de ardere.

### Proprietățile apei/protecția la îngheț

#### Apă de umplere și completare

Calitatea apei de umplere și a apei de completare este unul dintre factorii esențiali pentru evitarea pagubelor cauzate de depuneri sau eroziune în instalația de încălzire.

Pentru a evita pagubele la instalație, trebuie respectate deja din planificare standardele europene și directivele naționale pentru apa de umplere și apa de completare de ex. VDI 2035.

- Se efectuează periodic verificări ale aspectului, durității apei, conductivității și valorii pH-ului agentului termic în timpul funcționării pentru o siguranță de funcționare și o eficiență a instalației ridicate. Aceste caracteristici trebuie respectate și pentru apa de completare. Cantitatea completată și caracteristicile apei de completare trebuie documentate conform VDI 2035 întotdeauna în cartea instalației și în procesele verbale de întreținere.
- Baza pentru umplerea instalației de încălzire este apa de la robinet de calitate apei potabile. În mod normal, pentru utilizarea ca agent termic, este suficient să se dedurizeze apa de la robinet. VDI 2035 prevede concentrațiile maxime recomandate în privința dedurizării (substanțe dure) în funcție de sarcina de încălzire și de volumele specifice instalației (raportul dintre sarcina de încălzire a generatorului de căldură și cantitatea de agent termic din instalație): consultați tabelul următor.

### Duritate totală admisă a apei de umplere și de completare conform VDI 2035

Putere de încălzire totală generator de căldură	Cantitate de apă specifică generatorului de căldură <sup>*15</sup>	Volum specific al instalației <sup>*16</sup>		
		≤ 20 l/kW	> 20 până la ≤ 40 l/kW	> 40 l/kW
≤ 50 kW	≥ 0,3 l/kW	Niciuna	≤ 3,0 mol/m <sup>3</sup> (16,8 °dH)	≤ 0,05 mol/m <sup>3</sup> (0,3 °dH)
	< 0,3 l/kW	≤ 3,0 mol/m <sup>3</sup> (16,8 °dH)	≤ 1,5 mol/m <sup>3</sup> (8,4 °dH)	≤ 0,05 mol/m <sup>3</sup> (0,3 °dH)
> 50 până la ≤ 200 kW	—	≤ 2,0 mol/m <sup>3</sup> (11,2 °dH)	≤ 1,0 mol/m <sup>3</sup> (5,6 °dH)	≤ 0,05 mol/m <sup>3</sup> (0,3 °dH)
> 200 până la ≤ 600 kW	—	≤ 1,5 mol/m <sup>3</sup> (8,4 °dH)	≤ 0,05 mol/m <sup>3</sup> (0,3 °dH)	≤ 0,05 mol/m <sup>3</sup> (0,3 °dH)
> 600 kW	—	≤ 0,05 mol/m <sup>3</sup> (0,3 °dH)	≤ 0,05 mol/m <sup>3</sup> (0,3 °dH)	≤ 0,05 mol/m <sup>3</sup> (0,3 °dH)

<sup>\*15</sup> În cazul instalațiilor care au mai multe generatoare de căldură cu mai multe cantități de apă specifice diferite, se ia în considerare cantitatea de apă specifică cea mai mică pentru fiecare generator.

<sup>\*16</sup> Pentru calculul volumului specific al instalației, se introduce cea mai mică putere de încălzire individuală, în cazul instalației cu mai multe generatoare de căldură.

## Indicații de proiectare (continuare)

Alte cerințe independente de puterea de încălzire referitoare la apa de umplere și de completare conform VDI 2035

### Aspect

- Limpede, fără substanțe sedimentate

### Conductivitate electrică

Regim de funcționare	Conductivitate electrică
Conținut redus de sare	> 10 până la ≤ 100 μS/cm
Conținut de sare	> 100 până la ≤ 1500 μS/cm

### Valoare pH

Materiale în instalație	Valoare pH
Fără aliaje din aluminiu	8,2 până la 10,0
Cu aliaje din aluminiu	8,2 până la 9,0

### Indicații pentru planificarea instalației

- Pentru dedurizarea agentului termic se folosesc instalații de dedurizare cu contor pentru cantitatea de apă: consultați lista de prețuri Vitoset.
- La instalare se asigură posibilitatea de golire parțială a secțiunilor de rețea individuale. Prin aceasta se evită ca, la lucrările de întreținere și reparații, să fie necesară golirea întregii cantități de agent termic.
- Deoarece, în general, nu se poate evita complet formarea de noroi și magnetit în agentul termic, recomandăm montarea separatoarelor de nămol cu magnet adecvate: consultați lista de prețuri Vitoset.

## Vase de expansiune

Conform EN 12828, instalațiile de încălzire cu apă trebuie să fie echipate cu un vas de expansiune.

În cazane este montat un vas de expansiune:

- Vitodens 200-W și 222-W: capacitate 10 l
- Vitodens 222-F și 242-F: capacitate 18 l

Presiune preliminară în starea de livrare: 0,75 bar (0,075 MPa)  
Dimensiunea necesară a vasului de expansiune se stabilește conform EN 12828.

În cazul în care vasul de expansiune încorporat nu este suficient, instalatorul trebuie să monteze un vas de expansiune dimensionat corespunzător.

## Preselector hidraulic

### Utilizare

Reguli pentru proiectarea sistemului hidraulic al instalației:

- La calibrarea preselectorului hidraulic, debitul volumetric al aparatului trebuie să fie reglat cu cca. 10 până la 30 % mai mic decât debitul volumetric al instalației (reducere pe retur).
- Preselectorul hidraulic trebuie dimensionat corespunzător debitului volumetric max. din întregul sistem.

Preselectorul hidraulic decuplează circuitul generatorului de căldură (circuitul cazanului) și circuitele de încălzire racordate.

Dacă la dimensionare rezultă o valoare a debitului volumetric max. mai mare decât debitul volumetric posibil conform diagramei aferente „Înălțime de pompare disponibilă”, atunci trebuie montat un preselector hidraulic.

Scheme de instalare în combinație cu un preselector hidraulic, vezi „www.viessmann-schemes.com”.

### Indicații pentru punerea în funcțiune și funcționarea instalației.

- Pentru a evita coroziunea cauzată de apa de spălare rămasă, umpleți instalația complet imediat după spălare.
- Chiar și apa de umplere tratată conține oxigen și cantități mici de substanțe străine. Pentru a evita concentrațiile locale de produși de coroziune și alte depuneri pe suprafețele de schimb de căldură ale generatorului de căldură, se execută punerea în funcțiune a instalației treptat, în cazul debitului mare de agent termic. Pentru aceasta, se începe cu puterea cea mai mică a cazanului. Din același motiv, în cazul instalațiilor cu mai multe cazane și cascade, se pun în funcțiune simultan toate generatoarele de căldură.
- În timpul lucrărilor de extindere, întreținere și reparație se golesc numai secțiunile de rețea absolut necesare.
- Filtrul, colectorul de impurități sau alte dispozitive de purjare sau de evacuare de pe turul circuitului primar trebuie verificate și curățate după umplere și punere în funcțiune.
- Trebuie respectate prevederile regionale referitoare la apa de umplere și de completare. La eliminarea agentului termic cu substanțe suplimentare trebuie să se verifice dacă este necesară o eventuală tratare suplimentară înainte de introducerea în sistemul public de canalizare.  
CH: a se respecta Directiva SWKI BT 102-01.

### Exemple de instalare

Pentru exemple de instalare, vezi „www.viessmann-schemes.com”.  
Vitodens 222-W nu se vor monta în instalații cu cazane pe combustibil solid.

### Observație

În cazul conectării hidraulice a vasului de expansiune cu membrană, trebuie avut în vedere faptul că există permanent o conexiune între vasul de expansiune cu membrană și generatorul de căldură.

De ex. la ventilele cu termostat închise și dacă supapa de comutare cu 3 căi este reglată în sensul „Apă caldă”. Supapa de comutare cu 3 căi este încorporată în turul circuitului de încălzire.

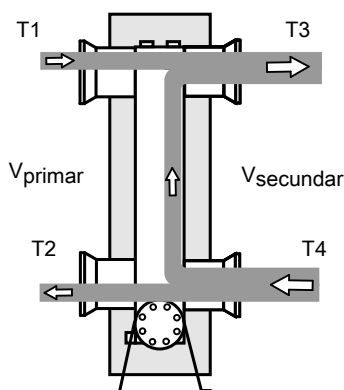
### Circuitul generatorului de căldură

Pompa de circulație din Vitodens trebuie să pompeze cantitatea de apă necesară pentru a compensa pierderile de presiune - de obicei, reduse - de pe circuitul generatorului de căldură; pierderile de presiune ale preselectorului hidraulic sunt neglijabile. Din diagramele pentru pompe se poate determina, în funcție de cantitatea de apă de pe circuitul generatorului, înălțimea de pompare reziduală corespunzătoare pentru stabilirea dimensiunilor conductelor.

### Circuit de încălzire

Pompele de încălzire puse la dispoziție de client trebuie să pompeze apa din circuitele de încălzire pentru a compensa pierderile de presiune. Pompele trebuie dimensionate corespunzător.

## Principiul de funcționare



- $V_{\text{primar}}$  Volumul de apă caldă pe circuitul generatorului de căldură (cca. 10 până la 30 % decât  $V_{\text{secundar}}$ )
- $V_{\text{secundar}}$  Volumul de agent termic de pe circuitul de încălzire
- $T_1$  Temperatura pe turul circuitului generatorului de căldură
- $T_2$  Temperatura pe returul circuitului generatorului de căldură
- $T_3$  Temperatura pe turul circuitului de încălzire
- $T_4$  Temperatura pe returul circuitului de încălzire
- $Q_{\text{primar}}$  Cantitatea de căldură primită de generatorul de căldură
- $Q_{\text{secundar}}$  Cantitatea de căldură descărcată de circuitul de încălzire

- $V_{\text{primar}} < V_{\text{secundar}}$
- $T_1 > T_3$
- $T_2 \approx T_4$
- $Q_{\text{primar}} = Q_{\text{secundar}}$

### Observație

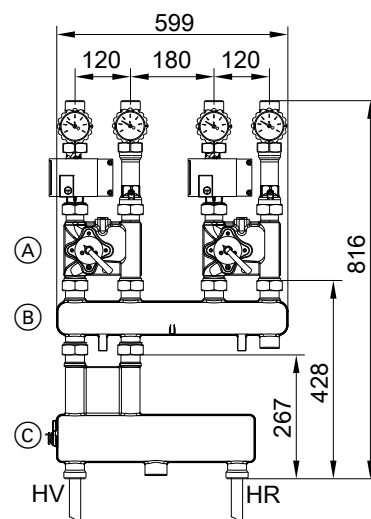
Termometrele montate pe turul și pe returul preselectorului hidraulic ușurează operațiunea de reglare.

### Preselector hidraulic (accesoriu separat)

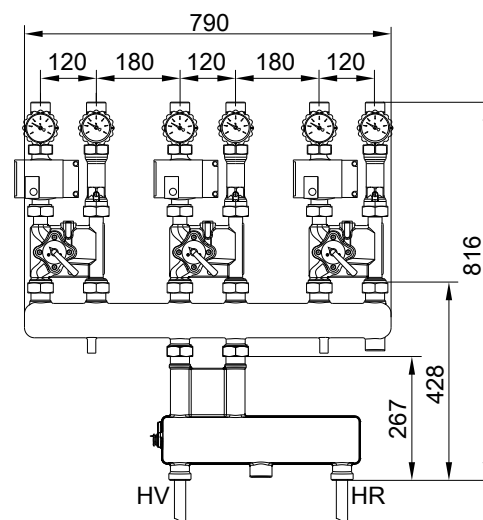
Vezi Accesorii pentru instalare Vitodens, pagina 91.

### Preselector hidraulic în combinație cu sistem Divicon

	Debit volumetric max. în m <sup>3</sup> /h
Preselector hidraulic	
– R ¾	4,5
– R 1	4,5
– R 1¼	7,5
Distribuitor Divicon pentru circuitul de încălzire	
– R ¾	1,0
– R 1	1,5
– R 1¼	2,5



- HR Retur circuit primar
- HV Tur circuit primar
- (A) Distribuitor Divicon pentru circuitul de încălzire
- (B) Rampă de distribuție
- (C) Preselector hidraulic



- HR Retur circuit primar
- HV Tur circuit primar

## 8.6 Utilizare conform destinației

Aparatul poate fi instalat și utilizat conform destinației numai în sisteme de încălzire închise conform EN 12828 cu respectarea indicațiilor de montaj, de service și de utilizare respective. El este prevăzut exclusiv pentru încălzirea de agent termic care îndeplinește condițiile de apă menajeră.

Utilizarea conform destinației presupune o instalare staționară în combinație cu componente autorizate specifice instalației.

Utilizarea comercială sau industrială în alt scop decât pentru încălzirea clădirii sau prepararea de apă caldă menajeră nu este conform destinației.

Orice altă utilizare trebuie autorizată de producător după caz.



## Indicații de proiectare (continuare)

Utilizarea incorectă a aparatului, respectiv utilizarea necorespunzătoare (de ex. prin deschiderea aparatului de beneficiarul instalației) este interzisă și anulează orice răspundere a producătorului. Utilizare incorectă înseamnă și modificarea componentelor sistemului de încălzire în privința funcționării lor conform destinației (de ex. prin închiderea căilor de evacuare a gazelor arse sau a căilor de admisie a aerului).

## Automatizare

### 9.1 Structură și funcții

#### Automatizare cu display de 7 inch — Structură modulară

Automatizarea este încorporată în Vitodens.

Automatizarea este compusă din module electronice și o unitate de comandă:

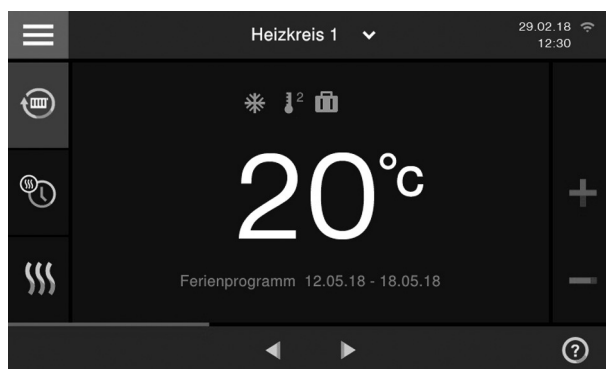
- Unitate de comandă cu ecran tactil, color, de 7 țoli și modul radio integrat
- Modul electronic central HMU:
  - Pentru racordarea actuatorilor și senzorilor
  - Pentru racordarea accesoriilor prin intermediul PlusBus
- Modul electronic BCU (automat aprindere) pentru controlul electronic al arderii
- Afișaj de stare (Lightguide) pentru semnalizator de funcționare și mesaj de avarie

Automatizarea este reglabilă la următoarele regimuri de funcționare:

- Funcționare comandată de temperatura exterioară  
Senzorul de temperatură exterioară (accesoriu) trebuie să fie conectat.
- Funcționare în regim constant  
Funcționare cu temperatură constantă pe tur
- Funcționare comandată de temperatura de ambianță  
La ștecărul 96 trebuie să fie conectat un regulator pentru temperatura de ambianță/termostat de ambianță (accesoriu). Doar un circuit de încălzire fără vană de amestec în instalație.

#### Unitate de comandă

- Utilizare simplă datorită următoarelor elemente:
  - Display tactil colorat cu capabilitate grafică cu afișaj în text explicat
  - Caractere mari și contrast ridicat reprezentare colorată
  - Texte contextuale ajutătoare
- Conectivitate prin:
  - Interfață WLAN integrată
  - Mod Access Point
  - Low-Power-Funk
- Cu ceas programator digital
- Display tactil pentru:
  - Navigație
  - Setări
  - Confirmare
  - Ajutor și informații suplimentare
  - Meniu
- Se pot seta următorii parametri:
  - Valoarea nominală a temperaturii de ambianță
    - Redus
    - Normal
    - Confort
  - Temperatura nominală a apei menajere
  - Încălzirea apei din boiler unică
  - Regimuri de funcționare pentru încălzire și prepararea de apă de apă caldă menajeră
  - Programare orară pentru încălzire, preparare de apă caldă menajeră și recirculare
  - Căldură îndelungată
  - Program vacanță
  - Vacanță acasă
  - Caracteristicile de încălzire
  - Funcție de igienă (igienă ridicată a apei calde menajere)
  - Parametru
  - Teste relee
  - Regim de testare



## Automatizare (continuare)

- Afișaje pentru:
  - Temperatura exterioară
  - Temperatură pe tur generator de căldură
  - Temperatura pe turul circuitelor de încălzire cu vană de amestec
  - Temperatura apei calde menajere
  - Date de funcționare
  - Consumuri de energie (în sistemele de gestionare a energiei)
- Date de diagnosticare
- Mesaje de avarie
- Limbi disponibile:
  - Germană
  - Cehă
  - Daneză
  - Engleză
  - Franceză
  - Italiană
  - Neerlandeză
  - Poloneză
  - Slovacă
  - Suedeză
  - Estoniană
  - Croată
  - Letonă
  - Lituaniană
  - Bulgară
  - Română
  - Rusă
  - Slovenă
  - Spaniolă
  - Turcă
  - Maghiară

## Automatizare cu display de 3,5 inch — Structură modulară

Automatizarea este încorporată în Vitodens.

Automatizarea este compusă din module electronice și o unitate de comandă:

- Unitate de comandă cu display alb/negru de 3,5 țoli și modul radio integrat
- Modul electronic central HMU:
  - Pentru racordarea actuatorilor și senzorilor
  - Pentru racordarea accesoriilor prin intermediul PlusBus
- Modul electronic BCU (automat aprindere) pentru controlul electronic al arderii
- Afișaj de stare (Lightguide) pentru semnalizator de funcționare și mesaj de avarie

Automatizarea este reglabilă la următoarele regimuri de funcționare:

- Funcționare comandată de temperatura exterioară  
Senzorul de temperatură exterioară (accesoriu) trebuie să fie conectat.
- Funcționare în regim constant  
Funcționare cu temperatură constantă pe tur
- Funcționare comandată de temperatura de ambianță  
La ștecărul 96 trebuie să fie conectat un regulator pentru temperatura de ambianță/termostat de ambianță (accesoriu). Doar un circuit de încălzire fără vană de amestec în instalație.

### Unitate de comandă

- Utilizare simplă datorită următoarelor elemente:
  - Display alb/negru cu afișaj cu text simplu
  - Texte contextuale ajutătoare
- Conectivitate prin:
  - Interfață WLAN integrată
  - Mod Access Point
  - Low-Power-Funk
- Cu ceas programator digital
- Display tactil pentru:
  - Navigație
  - Setări
  - Confirmare
  - Ajutor și informații suplimentare
  - Meniu



- Se pot seta următorii parametri:
  - Valoarea nominală a temperaturii de ambianță
    - Redus
    - Normal
    - Confort
  - Temperatura nominală a apei menajere
  - Încălzirea apei din boiler unică
  - Regimuri de funcționare pentru încălzire și prepararea de apă de apă caldă menajeră
  - Programare orară pentru încălzire, preparare de apă caldă menajeră și recirculare
  - Căldură îndelungată
  - Programare pe timp de concediu
  - Zile acasă
  - Caracteristicile de încălzire
  - Funcție de igienă (igienă ridicată a apei calde menajere)
  - Parametru



- Teste relee
- Regim de testare
- Afișaje pentru:
  - Temperatura exterioară
  - Temperatură pe tur generator de căldură
  - Temperatura pe turul circuitelor de încălzire cu vană de amestec
  - Temperatura apei calde menajere
  - Date de funcționare
  - Date de diagnosticare
  - Mesaje de avarie
- Limbi disponibile:
  - Germană
  - Cehă
  - Daneză
  - Engleză
  - Franceză
  - Italiană
  - Neerlandeză
  - Poloneză
  - Slovacă
  - Suedeză
  - Estoniană
  - Croată
  - Letonă
  - Lituaniană
  - Bulgară
  - Română
  - Rusă
  - Slovenă
  - Spaniolă
  - Turcă
  - Maghiară

## Funcții

### Automatizare cu display de 7 inch

- Automatizarea temperaturii la tur (posibil):
  - Comandat de temperatura exterioară
  - Constant
  - Funcționare comandată de temperatura de ambianță
- Automatizarea de la un 1 circuit de încălzire fără vană de amestec
- Reglarea a max. 2 circuite de încălzire cu vană de amestec (accesoriu)
- Limitarea electronică a temperaturii maxime și minime
- Oprirea pompelor circuitului de încălzire și a arzătorului în funcție de necesarul de căldură
- Reglarea unei limite de încălzire variabile
- Comutarea automată de la ora de iarnă la ora de vară și invers
- Intervale de conectare programabile individual pentru regimul de încălzire și prepararea de apă caldă menajeră.  
Câte max. 4 intervale de timp pe zi
- Activarea protecției la îngheț a instalației de încălzire
- Sistem de diagnosticare integrat
- Afișaj privind întreținerea
- Punerea în funcțiune prin intermediul asistentului pentru punere în funcțiune
- Reglarea temperaturii din acumulatorul de apă caldă menajeră cu comandă prioritară
- Funcție de igienă pentru prepararea de apă caldă menajeră (încălzire pentru scurt timp la o temperatură mai ridicată)
- În combinație cu modulul de extensie EM-S1 (doar la Vitodens 200-W și 242-F):
  - Automatizare pentru preparare solară de apă caldă menajeră Sau
  - Aport la încălzire cu boiler pentru prepararea de apă caldă menajeră cu acumulare de agent termic pentru încălzire

- Program Uscare pardoseală concomitent pentru toate circuitele de încălzire (selectare din 6 programe stocate)
- Posibilitate de racordare pentru module de extensie

### Automatizare cu display de 3,5 inch

- Automatizarea temperaturii la tur (posibil):
  - Comandat de temperatura exterioară
  - Constant
  - Funcționare comandată de temperatura de ambianță
- Automatizarea de la un 1 circuit de încălzire fără vană de amestec
- Reglarea a max. 2 circuite de încălzire cu vană de amestec (accesoriu)
- Limitarea electronică a temperaturii maxime și minime
- Oprirea pompelor circuitului de încălzire și a arzătorului în funcție de necesarul de căldură
- Reglarea unei limite de încălzire variabile
- Comutarea automată de la ora de iarnă la ora de vară și invers
- Intervale de conectare programabile individual pentru regimul de încălzire și prepararea de apă caldă menajeră.  
Câte max. 4 intervale de timp pe zi
- Activarea protecției la îngheț a instalației de încălzire
- Sistem de diagnosticare integrat
- Afișaj privind întreținerea
- Punerea în funcțiune prin intermediul asistentului pentru punere în funcțiune
- Reglarea temperaturii din acumulatorul de apă caldă menajeră cu comandă prioritară
- Funcție de igienă pentru prepararea de apă caldă menajeră (încălzire pentru scurt timp la o temperatură mai ridicată)

### Observație

Vezi și: [www.viessmann-schemes.com](http://www.viessmann-schemes.com)

## Automatizare (continuare)

- În combinație cu modulul de extensie EM-S1 (doar la Vitodens 200-W și 242-F):
  - Automatizare pentru preparare solară de apă caldă menajeră Sau
  - Aport la încălzire cu boiler pentru preparare de apă caldă menajeră cu acumulare de agent termic pentru încălzire

### Observație

Vezi și: [www.viessmann-schemes.com](http://www.viessmann-schemes.com)

- Program Uscare pardoseală concomitent pentru toate circuitele de încălzire (selectare din 6 programe stocate)
- Posibilitate de racordare pentru module de extensie

Pentru reducerea puterii necesare în faza de încălzire poate crește temperatura de ambianță redusă în cazul temperaturilor exterioare scăzute. Pentru scurtarea timpului de încălzire după o fază de funcționare la parametri reduși, temperatura pe tur crește pentru un interval limitat de timp.

Conform Directivei privind economisirea de energie, reglarea temperaturii trebuie să se facă în fiecare încăpere, de exemplu prin ventile cu termostat.

## Indicații privind participanții PlusBus

La automatizare se pot conecta cel mult următorii participanți Plus-Bus:

- 2 extensii EM-M1 sau EM-MX (modul electronic ADIO)
- 2 Vitotrol 200-E
- 3 extensii EM-EA1 (modul electronic DIO)

- 1 extensie EM-S1 (modul electronic ADIO sau SDIO/SM1A)
- 1 extensie EM-P1 (modul electronic ADIO)

Lungimea totală a cablului PlusBus este de 50 m.  
În cazul cablului bifilar neprotejat, 0,34 mm<sup>2</sup>.

## Funcția de protecție la îngheț

- Funcția de protecție la îngheț se activează atunci când temperatura exterioară coboară sub cca +3 °C.  
În cadrul funcției de protecție la îngheț, se pornește pompa circuitului de încălzire și apa din cazan este menținută la cca. 20 °C. Apa din boilerul pentru preparare de apă caldă menajeră se încălzește la cca 20 °C.
- Funcția de protecție la îngheț se dezactivează atunci când temperatura exterioară urcă peste cca. +5 °C.

## Reglajul caracteristicilor de încălzire (încălzire și nivel)

Temperatura pe tur a circuitului de încălzire fără vană de amestec) și temperatura pe tur a circuitului de încălzire cu vană de amestec (în combinație cu un set de extensie pentru un circuit de încălzire cu vană de amestec) sunt reglate de temperatura exterioară. Pentru aceasta temperatura turului generatorului de căldură se reglează automat cu 0 până la 40 K peste valoarea nominală maximă a temperaturii pe tur necesară în momentul respectiv (stare de livrare 8 K).

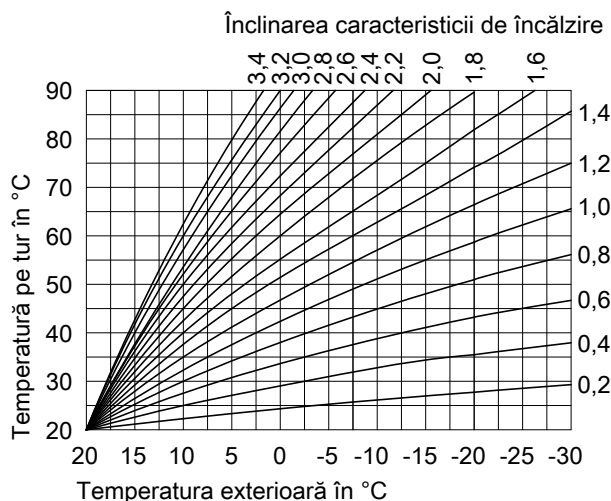
Temperatura necesară pe tur pentru atingerea unei anumite temperaturi de ambianță depinde de instalația de încălzire și de izolarea termică a clădirii respective.

Prin reglarea celor două caracteristici de încălzire, temperatura apei din cazan și temperatura pe tur se adaptează la aceste condiții.

Caracteristici de încălzire:

Temperatura pe tur este limitată la valoarea maximă de termocuplă și de temperatura reglată la automatizarea electronică a temperaturii maxime.

Temperatura pe turul circuitului de încălzire nu poate să depășească temperatura pe turul generatorului de căldură.



## Instalații de încălzire cu preselector hidraulic sau acumulator tampon de agent termic

În cazul unei decuplări hidraulice (preselector hidraulic) sau al unui acumulator tampon de agent termic, trebuie să se încorporeze un senzor de temperatură în preselectorul hidraulic sau în acumulatorul tampon de agent termic.

În cazul circuitelor de căldură cu vană de amestec, senzorul de temperatură se racordează la setul de extensie cu vană de amestec EM-M1 sau EM-MX.

Dacă există doar un circuit de încălzire fără vană de amestec în spațiile preselectorului hidraulic sau al acumulatorului tampon de agent termic, senzorul de temperatură și pompa circuitului de încălzire se racordează fără vană de amestec la extensia EM-P1.

## Senzor de temperatură pe tur

Senzorul de temperatură pe tur este racordat la automatul de aprindere (modul electronic BCU) și încorporat în aparat.

## Automatizare (continuare)

### Date tehnice

Tipul senzorului	Viessmann NTC 10 kΩ la 25 °C
Temperatură de ambianță admisă	
– Funcționare	0 până la +130 °C
– Depozitare și transport	–20 până la +70 °C

### Senzor pentru temperatura apei calde menajere din boiler

Setul de livrare pentru:

Vitodens 200-W:

- În setul de livrare pentru setul de racordare pentru boiler pentru preparare de apă caldă menajeră așezate sub cazan (120 sau 150 l) (trebuie comandat separat)
- În setul de livrare pentru setul de racordare al boilerelor pentru preparare de apă caldă menajeră amplasate lângă cazan (160 până la 400 l) sau alte boiler pentru preparare de apă caldă menajeră (trebuie comandat separat)
- Senzor pentru temperatura a.c.m. din boiler (nr. de comandă ZK04671)  
Necesar în cazul boilerului pentru preparare de apă caldă menajeră pus la dispoziție de instalator

Vitodens222-W, 222-F și 242-F:

- Senzorul pentru temperatura apei calde menajere din boiler este conectat la automatizare și montat în boiler
- Senzorul pentru temperatura la ieșire este racordat la automatul de aprindere (modul electronic BCU) și încorporat în cazan

### Date tehnice

Lungime cablu	3,75 m, pregătit pentru conectare
Tip de protecție	IP32
Tipul senzorului	Viessmann NTC 10 kΩ la 25 °C
Temperatură de ambianță admisă	
– Funcționare	0 până la +90 °C
– Depozitare și transport	–20 până la +70 °C

## 9.2 Date tehnice ale automatizării

Tensiune nominală	230 V~
Frecvență nominală	50 Hz
Intensitate nominală	6 A
Clasă de protecție	I
Temperatură de ambianță admisă	
– Funcționare	5 până la +40 °C Utilizare în încăperi de locuit și de amplasare a centralei termice (condiții normale de mediu ambiant)
– Depozitare și transport	–20 până la +65 °C
Reglarea termocuplei electronice (regim de încălzire)	91 °C (modificarea nu este posibilă)
Domeniu de reglaj pentru temperatura apei calde menajere	10 până la 60 °C (la Vitodens 200+W și 300-W se poate modifica până la 70 °C)
Domeniu de reglaj al caracteristicii de încălzire	
Înclinare	0,2 până la 3,5
Nivel	–13 până la 40 K
<b>Modul RF</b> (încorporat)	
Bandă frecvență WiFi	2400 - 2483,5 MHz
Puterea de emisie max.	+ 17 dBm
Bandă frecvență Zigbee	2400 - 2483,5 MHz
Puterea de emisie max.	+ 10 dBm
Tensiune de alimentare	24 V $\equiv$
Putere absorbită	4 W

## 9.3 Accesorii pentru automatizare

### Vitotrol 100, Tip UTA

Nr. comandă 7170149

Termostat de ambianță

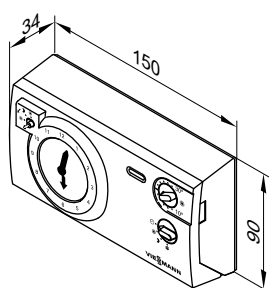
- Cu ieșire de conectare sau deconectare (ieșire cu două valori)
- Cu ceas programabil analogic
- Cu program zilnic ce poate fi reglat
- Intervalele de conectare standard sunt reglate din fabricație (se pot programa în mod individual)
- Interval minim de conectare 15 minute

Vitotrol 100 se va instala în încăperea principală de locuit pe un perete interior opus celui pe care se află radiatoarele, dar nu pe etajere, în nișe, în imediata apropiere a ușilor sau în apropierea sursei de căldură (de ex. expunere directă la soare, șemineu, televizor etc.).

Conectare la automatizare:

Cablu cu 3 fire cu secțiunea transversală a conductorului de 1,5 mm<sup>2</sup> (fără verde/galben) pentru 230 V~.

## Automatizare (continuare)



### Date tehnice

Tensiune nominală	230 V/50 Hz
Curent nominal admis la contact	6(1) A 250 V~

Tip de protecție	IP 20 conform EN 60529 de realizat prin construcție/montaj
Temperatură de ambianță admisă	
– Funcționare	0 până la +40 °C
– Depozitare și transport	-20 până la +60 °C
Domeniu de reglaj al valorilor nominale pentru funcționare în regim normal și regim redus	10 până la 30 °C
Temperatura nominală de ambianță în regim deconectat	6 °C

## Vitotrol 100, tip UTDB

### Nr. comandă Z007691

Regulator pentru temperatura de ambianță

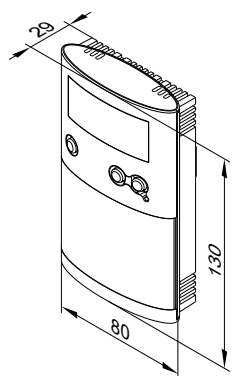
- Cu ieșire de conectare sau deconectare (ieșire cu două valori)
- Cu ceas programator digital
- Cu program zilnic și săptămânal
- Cu unitate de comandă cu meniuri:
  - 3 programări orare presetate, reglabile individual
  - Funcționare manuală de durată, cu valoare nominală reglabilă pentru temperatura de ambianță
  - Regim de funcționare cu protecție la îngheț
  - Program vacanță
- Cu taste pentru regimul de petrecere și regimul economic

Instalare în încăperea de referință pe un perete interior opus peretelui pe care se află radiatoarele. Nu se va instala pe etajere, în nișe, în imediata apropiere a ușilor sau în apropierea surselor de căldură (de ex. radiație solară directă, șemineu, televizor etc.).

Funcționare fără alimentare de la rețea (două baterii alcaline de 1,5 V, tip LR6/AA, durată de funcționare cca 1,5 ani).

Conectare la automatizare:

cablu bifilar cu secțiunea conductorului de 0,75 mm<sup>2</sup> pentru 230 V~.



### Date tehnice

Tensiune nominală	3 V– Baterie LR6/AA
Sarcina nominală a contactului liber de potențial	
– max.	6(1) A, 230 V~
– min.	1 mA, 5 V–
Tip de protecție	IP 20 conform EN 660529 de realizat prin construcție/montaj
Mod de acționare	RS tip 1B conform EN 60730-1
Temperatură de ambianță admisă	
– Funcționare	0 până la +40 °C
– Depozitare și transport	-25 până la +65 °C
Domenii de reglaj	
– Temperatură de confort	10 până la 40 °C
– Temperatură redusă	10 până la 40 °C
– Temperatura de protecție împotriva înghețului	5 °C
Funcționare asigurată în timpul schimbării bateriilor	3 min

## Vitotrol 100, Tip UTDB-RF

### Nr. comandă Z007692

Termostat pentru reglarea temperaturii camerei cu emițător radio integrat și un receptor

- Cu ceas programator digital
- Cu program zilnic și săptămânal

- Cu unitate de comandă cu meniuri:
  - 3 programări orare presetate, reglabile individual
  - Funcționare manuală de durată, cu valoare nominală reglabilă pentru temperatura de ambianță
  - Regim de funcționare cu protecție la îngheț
  - Program vacanță
- Cu taste pentru regimul de petrecere și regimul economic

## Automatizare (continuare)

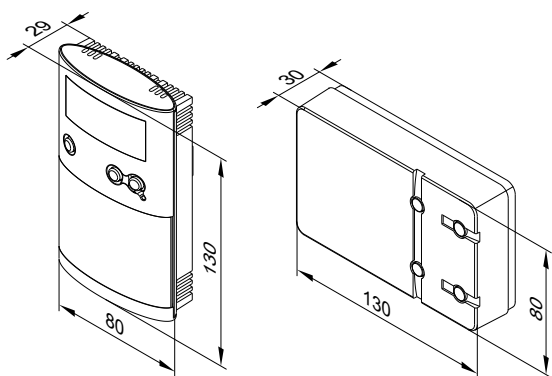
Instalare în încăperea de referință pe un perete interior opus peretelui pe care se află radiatoarele. Nu se va instala pe etajere, în nișe, în imediata apropiere a ușilor sau în apropierea surselor de căldură (de ex. radiație solară directă, șemineu, televizor etc.).

Funcționare fără alimentare de la rețea a regulatorului de temperatură de ambianță (două baterii alcaline de 1,5 V, tip LR6/AA, durată de funcționare cca 1,5 ani).

Receptor cu afișarea stării releului.

Racordarea receptorului la automatizare (în funcție de tipul de automatizare):

- cablu cu 4 fire cu secțiunea conductorului de 1,5 mm<sup>2</sup> pentru 230 V~ sau
- cablu cu 3 fire fără firul verde/galben pentru 230 V~ sau
- cablu bifilar cu o secțiune de 0,75 mm<sup>2</sup> pentru joasă tensiune, pentru conectarea la automatizare și suplimentar un cablu bifilar 230 V~ pentru racordarea la rețea



### Date tehnice regulator de temperatură de ambianță

Tensiune nominală	3 V-
Frecvența de emisie	868 MHz
Puterea de emisie	< 10 mW
Distanța de emisie	cca 25 până la 30 m în clădiri, în funcție de tipul de construcție
Tip de protecție	IP 20 conform EN 660529 de realizat prin construcție/montaj
Mod de acționare	RS tip 1B conform EN 60730-1
Temperatură de ambianță admisă	
– Funcționare	0 până la +40 °C
– Depozitare și transport	-25 până la +65 °C
Domenii de reglaj	
– Temperatură de confort	10 până la 40 °C
– Temperatură redusă	10 până la 40 °C
– Temperatura de protecție împotriva înghețului	5 °C
Funcționare asigurată în timpul schimbării bateriilor	3 min

### Date tehnice pentru receptor

Tensiune de lucru	230 V~ ± 10% 50 Hz
Sarcina nominală a contactului liber de potențial	
– max.	6(1) A, 230 V~
– min.	1 mA, 5 V-
Tip de protecție	IP 20 conform EN 660529 de realizat prin construcție/montaj
Clasă de protecție	II conform EN 60730-1 în cazul montajului conform normelor
Temperatură de ambianță admisă	
– Funcționare	0 până la +40 °C
– Depozitare și transport	-25 până la +65 °C

## Vitotrol 200-E

### Nr. comandă Z017415

- Participant PlusBus
- Max. 2 Vitotrol 200-E se pot racorda ca participant PlusBus la automatizarea unui generator de căldură.
- Cu o telecomandă Vitotrol 200-E pot fi comandate până la 4 circuite de încălzire. Alternativ, se poate alocă unui circuit de încălzire un Vitotrol 200-E. Un circuit de încălzire nu poate fi comandat de mai multe telecomenzi.

### Afișaje

- Temperatura de ambianță
- Temperatura exterioară
- Stare de lucru

### Setări

- Valoarea nominală a temperaturii de ambianță pentru temperatură de ambianță normală, temperatură de ambianță de confort și temperatură de ambianță redusă
- Temperatura reglată a.c.m
- Timpi de conectare pentru circuite de încălzire, preparare de apă caldă menajeră și alte reglaje prin intermediul meniului cu afișaj textual pe display
- Cu senzor de temperatură de ambianță integrat pentru funcționarea comandată de temperatura de ambianță (numai pentru un circuit de încălzire cu vană de amestec)

Funcție de selectare rapidă pentru:

- Regim confort
- Încălzirea apei din boiler unică
- Program vacanță
- „Vacanță acasă“

### Locul de montaj

- Funcționare comandată de temperatura exterioară: Montaj în orice loc din clădire
- Conectare comandată de temperatura de ambianță: Senzorul integrat pentru temperatura de ambianță înregistrează temperatura de ambianță și determină o eventuală corecție necesară a temperaturii pe tur.

Temperatura de ambianță înregistrată depinde de locul de montaj:

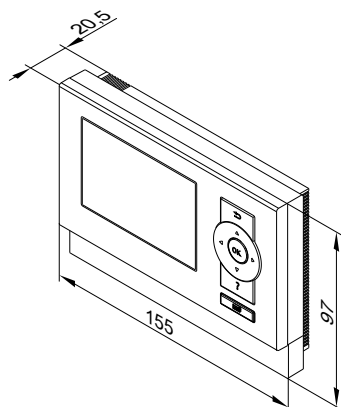
- Montare numai în clădiri închise
- Nu se instalează în imediata apropiere a ferestrelor și a ușilor
- Nu se instalează pe etajere, în nișe etc.
- Nu se instalează în apropierea surselor de căldură (radiație solară directă, șemineu, televizor etc.)

### Racord

- cablu bifilar, lungimea cablului max. 50 m (și în cazul conectării mai multor telecomenzi)
- Cablul nu se va poza împreună cu cablurile de 230/400 V
- Conectori de tensiune mică incluși în furnitură

## Automatizare (continuare)

### Informații tehnice



### Vitotrol 200-E

Alimentare electrică		Prin PlusBus
Tensiune	V	28
Curent	mA	25
Clasă de protecție		IP30
Temperatură de ambianță admisă		
– Funcționare	°C	0 până la +40
– Depozitare și transport	°C	-20 până la +65 °C

### Senzor pentru temperatura exterioară

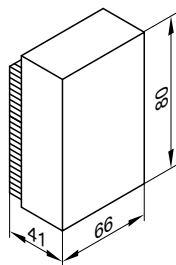
#### Nr. comandă ZK04306

##### Locul de montaj:

- Pe peretele dinspre nord sau nord-vest al clădirii
- La 2 până la 2,5 m peste nivelul solului, pentru clădiri cu mai multe etaje aproximativ în jumătatea superioară a celui de-al doilea etaj

##### Racordare:

- Cablu bifilar, lungimea cablului max. 35 m la o secțiune a conductorului de 1,5 mm<sup>2</sup>, din cupru
- Cablul nu se va poza împreună cu cablurile de 230/400 V



#### Date tehnice

Tip de protecție	IP43 conform EN 60529, de realizat prin instalare/montaj.
Tipul senzorului	Viessmann NTC 10kΩ la 25 °C
Temperatură admisă a mediului ambiant la funcționare, depozitare și transport	-40 până la +70 °C

### Senzor pentru temperatura de ambianță

#### Nr. de comandă 7438537

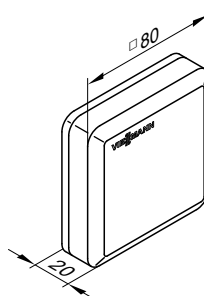
Senzor separat pentru temperatura de ambianță, care se va monta în completarea telecomenzii Vitotrol 200-E, atunci când telecomanda Vitotrol 200-E nu poate fi instalată în încăperea principală de locuit sau într-o poziție convenabilă pentru înregistrarea temperaturii și posibilitatea de reglaj.

Instalare în încăperea principală de locuit pe un perete interior, opus peretelui pe care se află radiatoarele. Nu se va instala pe etajere, în nișe, în imediata apropiere a ușilor sau a surselor de căldură, de ex. radiație solară directă, șemineu, televizor etc.

Senzorul pentru temperatura de ambianță se conectează la Vitotrol 200-E.

##### Racordare:

- Cablu bifilar cu secțiunea conductorului de 1,5 mm<sup>2</sup> din cupru
- Lungimea cablului de la telecomandă max. 30 m
- Cablul nu se va poza împreună cu cablurile de 230/400 V



#### Date tehnice

Clasă de protecție	III
Tip de protecție	IP30 conform EN 60529 de asigurat prin instalare/montaj.
Tipul senzorului	Viessmann NTC 10 kΩ la 25 °C
Temperatură de ambianță admisă	
– Funcționare	0 până la +40 °C
– Depozitare și transport	-20 până la +65 °C



## Automatizare (continuare)

### Senzor de temperatură imersat

#### Nr. comandă ZK04032

Pentru înregistrarea temperaturii din preselectorul hidraulic

#### Date tehnice

Lungime cablu	3,75 m, pregătit pentru conectare
Tip de protecție	IP 32 conform EN 60529 de realizat prin montaj pe/in.
Tipul senzorului	Viessmann NTC 10 kΩ la 25 °C
Temperatură de ambianță admisă	
– Funcționare	0 până la +90 °C
– Depozitare și transport	-20 până la +70 °C

### Senzor pentru temperatura apei calde menajere din acumulator

#### Nr. comandă ZK04671

Pentru înregistrarea temperaturii apei calde menajere în boilerul pentru preparare de apă caldă menajeră pus la dispoziție de instalator

#### Date tehnice

Lungime cablu	3,75 m, pregătit pentru conectare
Tip de protecție	IP 32
Tipul senzorului	Viessmann NTC 10 kΩ la 25 °C
Temperatură de ambianță admisă	
– Funcționare	0 până la +90 °C
– Depozitare și transport	-20 până la +70 °C

### Termostat aplicat

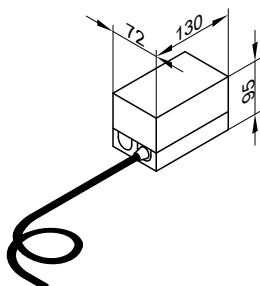
#### Nr. comandă ZK04647

Se poate utiliza ca termocuplă pentru limitarea temperaturii maxime pentru încălzirea prin pardoseală (numai în combinație cu conducte metalice).

Termocupla se montează pe turul circuitului de încălzire. La temperaturi prea mari pe tur, termocupla deconectează generatorul de căldură.

#### Date tehnice

Lungime cablu	1,5 m
Domeniu de reglaj	30 până la 80 °C
Valoarea histerezisului de pornire-oprire	6,5 K ±2,5 K
Putere de cuplate	6(1,5) A, 250 V~
Scală de reglaj	În carcasă
Tip de protecție conform EN 60529	IP 41



### Indicații privind participanții PlusBus

La automatizare se pot conecta cel mult următorii participanți Plus-Bus:

- 3 extensii EM-M1 sau EM-MX (modul electronic ADIO)
- 2 Vitotrol 200-E
- 3 extensii EM-EA1 (modul electronic DIO)

- 1 extensie EM-S1 (modul electronic ADIO sau SDIO/SM1A)
- 1 extensie EM-P1 (modul electronic ADIO)

Lungimea totală a cablului PlusBus este de 50 m.  
În cazul cablului bifilar neprotejat, 0,34 mm<sup>2</sup>.

### Set de extensie cu vană de amestec EM-MX pentru servomotor integrat al vanei de amestec

#### Nr. comandă Z017409

Participant PlusBus

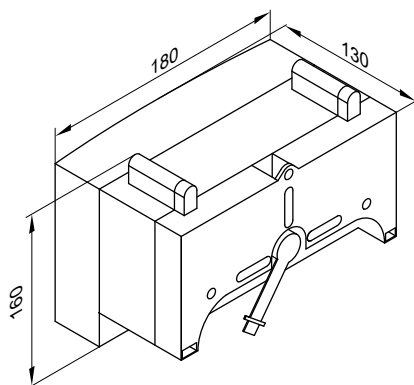
Componente:

- sistem electronic de reglaj al vanei de amestec (modul electronic ADIO) cu servomotor pentru vane de amestec Viessmann DN 20 până la DN 50 și R ½ până la R 1¼
- Senzor de temperatură pe tur (senzor de temperatură aplicat) cu cablu de conectare cu ștecher
- Ștecher pentru conectarea pompei circuitului de încălzire
- Cablu de alimentare de la rețea (3,0 m lungime) cu ștecher
- Cablu de conectare PlusBus (3,0 m lungime) cu ștecher
- Posibilitate de racordare pentru senzorul de temperatură imersat al preselectorului hidraulic (accesoriu separat)

Servomotorul se montează direct la vana de amestec Viessmann DN 20 până la DN 50 și R ½ până la R 1¼.

## Automatizare (continuare)

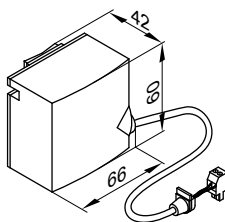
### Sistem electronic al vanei de amestec cu servomotor



#### Date tehnice ale sistemului electronic de reglaj al vanei de amestec, cu servomotor pentru vana de amestec

Tensiune nominală	230 V~
Frecvență nominală	50 Hz
Curent nominal	2 A
Putere absorbită	5,5 W
Tip de protecție	IP20D conform EN 60529 de realizat prin montaj/instalare
Clasă de protecție	I
Temperatură de ambianță admisă	
– Funcționare	0 până la +40 °C
– Depozitare și transport	–20 până la +65 °C
Sarcina nominală admisibilă la ieșirile releelor	
– Pompa circuitului de încălzire [20]	1 A, 230 V~
– Servomotor pentru vana de amestec [52]	0,1 A, 230 V~
Cuplu de strângere	3 Nm
Timp de funcționare necesar al servomotorului pentru vana de amestec pentru 90° <	cca 120 s

### Senzor de temperatură pe tur (senzor de temperatură aplicat)



Se fixează cu o bandă de întindere.

#### Datele tehnice ale senzorului de temperatură pe tur

Lungime cablu	2,0 m, pregătit de conectare
Tip de protecție	IP32D conform EN 60529 se asigura prin montaj/instalare
Tipul senzorului	Viessmann NTC 10 kΩ bei 25 °C
Temperatură de ambianță admisă	
– Funcționare	0 până la +120 °C
– Depozitare și transport	–20 până la +70 °C

### Set de extensie cu vană de amestec EM-M1 pentru servomotor separat al vanei de amestec

#### Nr. comandă Z017410

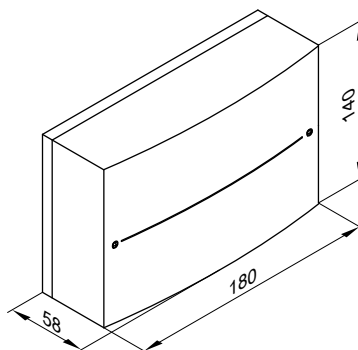
Participant PlusBus

Pentru conectarea unui servomotor separat pentru vana de amestec

Componente:

- Sistem electronic al vanei de amestec (modul electronic ADIO) pentru conectarea unui servomotor separat pentru vana de amestec
- Senzor de temperatură pe tur (senzor de temperatură aplicat) cu cablu de conectare cu ștecher
- Ștecher pentru conectarea pompei circuitului de încălzire și a servomotorului vanei de amestec
- Cablu de alimentare de la rețea (3,0 m lungime) cu ștecher
- Cablu de conectare PlusBus (3,0 m lungime) cu ștecher
- Posibilitate de racordare pentru senzorul de temperatură imersat al preselectorului hidraulic (accesoriu separat)

### Sistem electronic de reglaj al vanei de amestec



#### Date tehnice ale sistemului electronic de reglaj vană de amestec

Tensiune nominală	230 V~
Frecvență nominală	50 Hz
Curent nominal	2 A
Putere absorbită	1,5 W

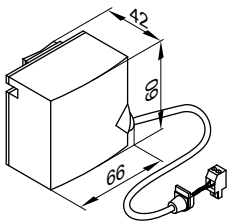
## Automatizare (continuare)

Tip de protecție	IP20D conform EN 60529 de realizat prin montaj/instalare
Clasă de protecție	I
Temperatură de ambianță admisă	
– Funcționare	0 până la +40 °C
– Depozitare și transport	-20 până la +65 °C
Sarcina nominală admisibilă la ieșirile releelor	
– Pompa circuitului de încălzire [20]	1 A, 230 V~
– Servomotor pentru vana de amestec [52]	0,1 A, 230 V~
Timpi de funcționare necesari al servomotorului pentru vana de amestec pentru 90° <	cca 120 s

### Date tehnice ale senzorului de temperatură pe tur

Lungime cablu	5,8 m, pregătit de conectare
Tip de protecție	IP32D conform EN 60529 se asigura prin montaj/instalare
Tipul senzorului	Viessmann NTC 10 kΩ la 25 °C
Temperatură de ambianță admisă	
– Funcționare	0 până la +120 °C
– Depozitare și transport	-20 până la +70 °C

### Senzor de temperatură pe tur (senzor de temperatură aplicat)



Se fixează cu o bandă de întindere.

### Set de extensie vană de amestec EM-MX Divicon pentru circuitul de încălzire

#### Nr. comandă Z017414

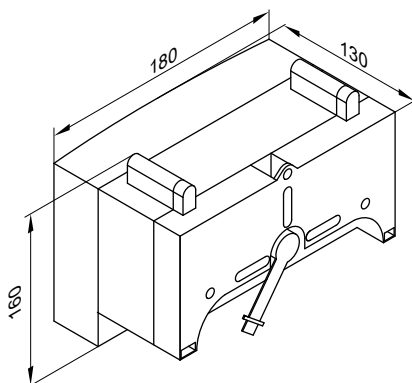
Participant PlusBus

Componențe:

- Sistem electronic de reglaj al vanei de amestec (modul electronic ADIO) cu motor al vanei de amestec pentru sistem de distribuție pentru circuitul de încălzire Divicon
- Senzor de temperatură pe tur (senzor de temperatură aplicat) cu cablu de conectare cu ștecher
- Ștecher pentru conectarea pompei circuitului de încălzire
- Cablu de alimentare de la rețea (3,0 m lungime) cu ștecher
- Cablu de conectare PlusBus (3,0 m lungime) cu ștecher
- Posibilitate de racordare pentru senzorul de temperatură imersat al preselectorului hidraulic (accesoriu separat)

Motorul vanei de amestec se montează direct pe vana de amestec Viessmann al sistemului de distribuție pentru circuitul de încălzire Divicon.

#### Sistem electronic al vanei de amestec cu servomotor



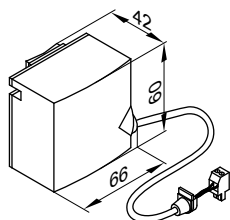
6152258

### Date tehnice ale sistemului electronic de reglaj al vanei de amestec, cu servomotor pentru vana de amestec

Tensiune nominală	230 V~
Frecvență nominală	50 Hz
Curent nominal	2 A
Putere absorbită	5,5 W
Tip de protecție	IP20D conform EN 60529 de realizat prin montaj/instalare
Clasă de protecție	I
Temperatură de ambianță admisă	
– Funcționare	0 până la +40 °C
– Depozitare și transport	-20 până la +65 °C
Sarcina nominală admisibilă la ieșirile releelor	
– Pompa circuitului de încălzire [20]	1 A, 230 V~
– Servomotor pentru vana de amestec [52]	0,1 A, 230 V~
Cuplu de strângere	3 Nm
Timpi de funcționare necesari al servomotorului pentru vana de amestec pentru 90° <	cca 120 s

## Automatizare (continuare)

### Senzor de temperatură pe tur (senzor de temperatură aplicat)



Se fixează cu o bandă de întindere.

### Datele tehnice ale senzorului de temperatură pe tur

Lungime cablu	2,0 m, pregătit de conectare
Tip de protecție	IP32D conform EN 60529 se asigură prin montaj/instalare
Tipul senzorului	Viessmann NTC 10 kΩ bei 25 °C
Temperatură de ambianță admisă	
– Funcționare	0 până la +120 °C
– Depozitare și transport	-20 până la +70 °C

### Extensie EM-P1

Nr. comandă Z017411

Alte funcții pentru comanda unei pompe a circuitului de încălzire și/sau a unei pompe de recirculare, în funcție de sistemul hidraulic al instalației de încălzire.

- Comanda unei pompe a circuitului de încălzire pentru un circuit de încălzire fără vană de amestec (circuit de încălzire 1)
- Comanda unei pompe de recirculare

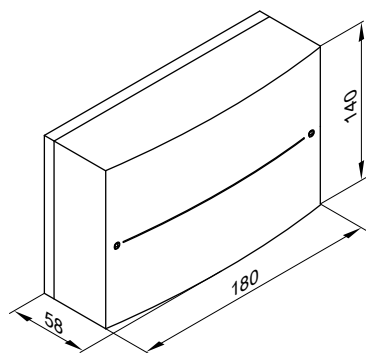
În carcasă pentru montaj pe perete  
Participant PlusBus

Componente:

- Modul electronic ADIO
- Ștecăr pentru conectarea pompei circuitului de încălzire
- Cablu de alimentare de la rețea (3,0 m lungime) cu ștecher
- Cablu de conectare PlusBus (3,0 m lungime) cu ștecher
- Posibilitate de racordare pentru senzorul de temperatură imersat al preselectorului hidraulic (accesoriu separat)

### Date tehnice

Tensiune nominală	230 V~
Frecvență nominală	50 Hz
Curent nominal	2 A
Putere absorbită	1,5 W
Sarcina nominală admisibilă la ieșirile releelor	1 A, 230 V~
Clasă de protecție	I
Tip de protecție	IP20D conform EN 60529 de realizat prin montaj/instalare
Temperatură de ambianță admisă	
– Funcționare	0 până la +40 °C Utilizare în încăperi de locuit și de amplasare a centralei termice (condiții normale de mediu ambiant)
– Depozitare și transport	-20 până la +65 °C



### Automatizări pentru instalații solare

#### Modul electronic SDIO/SM1A

- Încorporat în boilerul pentru preparare de apă caldă menajeră și Divicon solar.
- Compatibil cu automatizări Viessmann cu comunicare PlusBus sau KM BUS.
- Recunoaștere automată a participantului PlusBus sau KM BUS

#### Funcții

- Comanda și afișarea prin automatizarea generatorului de căldură
- Conectarea pompei circuitului solar
- Reglarea turației pompei circuitului solar prin semnal PWM  
Utilizați doar pompe ale circuitului solar cu intrare PWM.
- Pentru blocarea încălzirii adăugate a apei din boiler de către generatorul de căldură, în funcție de puterea solară
- Deconectarea de siguranță a colectoarelor

- Limitarea electronică a temperaturii în boilerul pentru preparare de apă caldă menajeră
- Comutarea unei pompe de restratificare pentru boilerul pentru preparare de apă caldă menajeră
- Funcția de protecție la îngheț
- Funcția interval
- Pentru întreaga privire de ansamblu asupra funcțiilor: vezi capitolul „Funcții”.

### Structură

- Sistem electronic
- Borne de conectare:
  - 4 senzori
  - Pompa circuitului solar
  - KM-BUS/PlusBus
  - Conectare la rețea (comutatorul pornit-oprit pus la dispoziție de instalator)
- Leșire PWM pentru comanda pompei circuitului solar
- 1 releu pentru conectarea unei pompe sau a unui ventil

### Senzor de temperatură la colector

Livrat separat pentru racordare în aparat.

Prelungirea cablului de conectare de către instalator:

- Cablu cu 2 fire, lungimea cablului max. 60 m la o secțiune a conductorului de 1,5 mm<sup>2</sup>, din cupru
- Cablul nu poate fi pozat împreună cu cablurile de 230/400-V

### Date tehnice senzor de temperatură la colector

Lungime cablu	2,5 m
Tip de protecție	IP 32 conform EN 60529 de realizat prin montaj pe/în.
Tipul senzorului	Viessmann NTC 20 kΩ la 25 °C
Temperatură de ambianță admisă	
– Funcționare	–20 până la +200 °C
– Depozitare și transport	–20 până la +70 °C

### Senzor pentru temperatura apei calde menajere din acumulator

Senzorul este racordat în automatizare.

### Date tehnice senzor pentru temperatura apei din boiler

Tip de protecție	IP 32 conform EN 60529 de realizat prin montaj pe/în.
Tipul senzorului	Viessmann NTC 10 kΩ la 25 °C
Temperatură de ambianță admisă	
– Funcționare	0 până la +90 °C
– Depozitare și transport	–20 până la +70 °C

### Date tehnice modul electronic SDIO/SM1A

Tensiune nominală	230 V ~
Frecvență nominală	50 Hz
Curent nominal	2 A
Putere absorbită	1,5 W
Clasă de protecție	I
Tip de protecție	IP 20D conform EN 60529 de realizat prin montaj/instalare
Temperatură de ambianță admisă	
– Funcționare	0 până la +35 °C utilizare în încăperi de locuit și în încăperi de amplasare a centralei termice (condiții de ambianță normale)
– Depozitare și transport	–20 până la +65 °C
Sarcina nominală admisibilă la ieșirile releelor	
– Releu semiconductor 1	1 (1) A, 230 V~
– Releul 2	1 (1) A, 230 V~
– Total	max. 2 A

### Extensie EM-S1

#### Nr. comandă Z019336

- Participant PlusBus
- Extensia funcțiilor în carcasă pentru montaj pe perete

### Funcții

- Comanda și afișarea prin automatizarea generatorului de căldură
- Conectarea pompei circuitului solar
- Reglarea turației pompei circuitului solar prin semnal PWM
- Utilizați doar pompe ale circuitului solar cu intrare PWM.
- Pentru blocarea încălzirii adăugate a apei din boiler de către generatorul de căldură, în funcție de puterea solară
- Deconectarea de siguranță a colectoarelor
- Limitarea electronică a temperaturii în boilerul pentru preparare de apă caldă menajeră
- Comutarea unei pompe de restratificare pentru boilerul pentru preparare de apă caldă menajeră
- Funcția de protecție la îngheț
- Funcția interval
- Pentru întreaga privire de ansamblu asupra funcțiilor: vezi capitolul „Funcții”.

### Structură

- Sistem electronic
- Borne pentru:
  - 3 senzori
  - Pompa circuitului solar
  - PlusBus
  - Conectare la rețea
- Leșire PWM la comanda pompei circuitului solar
- 1 releu pentru conectarea unei pompe de restratificare

### Date tehnice extensie EM-S1

Tensiune nominală	230 V~
Frecvență nominală	50 Hz
Curent nominal	2 A
Putere absorbită	1,5 W
Clasă de protecție	I
Tip de protecție	IP20 conform EN 60529, de realizat prin montaj/instalare.
Mod de acționare	Tip 1B conform EN 60730-1
Temperatură de ambianță admisă	
– Funcționare	0 până la +40 °C utilizare în încăperi de locuit și în încăperi de amplasare a centralei termice (condiții de ambianță normale)
– Depozitare și transport	–20 până la +65 °C
Sarcina nominală admisibilă la ieșirile releelor	1 A, 230 V~

### Senzor de temperatură la colector

Pentru conectare în aparat

Prelungirea cablului de conectare de către instalator:

- Cablu cu 2 fire, lungimea cablului max. 60 m la o secțiune a conductorului de 1,5 mm<sup>2</sup>, din cupru
- Cablul nu se va poza împreună cu cablurile de 230 V/400 V.

### Date tehnice senzor de temperatură la colector

Lungime cablu	2,5 m
Tip de protecție	IP 32 conform EN 60529 de realizat prin montaj pe/în.
Tipul senzorului	Viessmann NTC 20 kΩ la 25 °C
Temperatură de ambianță admisă	
– Funcționare	–20 până la +200 °C
– Depozitare și transport	–20 până la +70 °C

### Senzor pentru temperatura apei calde menajere din acumulator

Pentru conectare în aparat

Prelungirea cablului de conectare de către instalator:

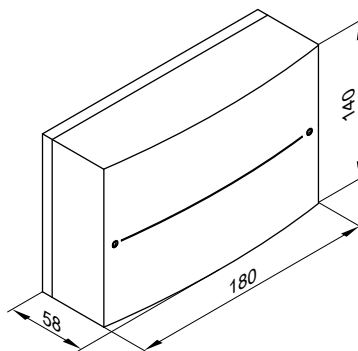
- Cablu cu 2 fire, lungimea cablului max. 60 m la o secțiune a conductorului de 1,5 mm<sup>2</sup>, din cupru
- Cablul nu se va poza împreună cu cablurile de 230/400 V

## Automatizare (continuare)

### Date tehnice senzor pentru temperatura apei din boiler

Lungime cablu	3,75 m
Tip de protecție	IP 32 conform EN 60529 de realizat prin montaj pe/în.
Tipul senzorului	Viessmann NTC 10 kΩ la 25 °C
Temperatură de ambianță admisă	
– Funcționare	0 până la +90 °C
– Depozitare și transport	-20 până la +70 °C

La instalațiile cu boilere pentru preparare de apă caldă menajeră Viessmann, senzorul pentru temperatura apei din boiler se montează pe cotul filetat de pe returul circuitului primar (din setul de livrare sau accesoriu pentru boilerul respectiv).



### Stare de livrare

- Extensie EM-S1
- Senzor pentru temperatura apei calde menajere din acumulator
- Senzor de temperatură la colector

## Funcții

### Limitarea temperaturii apei din boiler

În cazul depășirii temperaturii nominale pentru apa din boiler, pompa pentru circuitul solar se deconectează.

### Deconectarea de avarie a colectorului

Când valoarea crește peste temperatura limită reglabilă a unui colector, se deconectează pompa circuitului solar pentru protecția componentelor instalației.

La colectoarele conectabile Vitosol-FM și 300-TM, temperatura limită a colectorului poate fi reglată la 145 °C. Pentru aceasta, trebuie să se respecte valoarea prevăzută de producător pentru presiunea în instalație. Astfel, pompa circuitului solar poate fi repusă în funcțiune chiar și la oprirea instalațiilor.

A se asigura următoarele

- Componentele din șirul pe tur al circuitului solar trebuie să fie proiectate pentru o temperatură de 145 °C.
- Temperatura din șirul pe tur are voie să aibă max. 120 °C.

### Limitarea temperaturii minime la colector

Când valoarea scade sub temperatura minimă la colector, pompa circuitului solar este deconectată.

### Funcția de protecție la îngheț

Colectorii Viessmann sunt umpluți cu agent termic Viessmann. Această funcție nu trebuie activată.

Se activează doar la utilizarea apei ca agent termic.

La o temperatură la colector sub +5 °C, pompa circuitului solar pornește pentru a evita deteriorarea colectoarelor. La atingerea unei temperaturi de +7 °C, pompa se oprește.

### Efectuarea bilanțului termic

Pentru determinarea cantității de căldură se ține cont de diferența dintre temperatura la colector și cea a apei din boiler, de debitul reglat, de tipul agentului termic și de timpul de funcționare a pompei circuitului solar.

### Blocare încălzire

Blocarea reîncărcării boilerului de către cazanul de încălzire se realizează în 2 trepte.

În timpul încălzirii solare a boilerului, valoarea nominală a temperaturii în boiler este redusă. Oprirea rămâne activă pentru o anumită perioadă de timp după deconectarea pompei pentru circuitul solar.

În cazul încălzirii solare neîntrerupte (> 2 h), încălzirea ulterioară prin cazanul de încălzire se realizează doar dacă temperatura scade sub a 3-a valoare nominală a temperaturii apei calde menajere (în parametrii „1394.0”) (domeniu de reglaj 10 până la 95 °C). Această valoare trebuie să fie **sub** prima valoare reglată pentru temperatura apei calde menajere.

Dacă această valoare nominală nu poate fi respectată de instalația solară, boilerul este încălzit de la cazan (pompa circuitului de încălzire solar).

### Funcția suplimentară pentru prepararea apei calde menajere

În instalațiile solare cu o salvară de apă caldă menajeră, recomandă să încălziți o dată pe zi acumulatorul de preîncălzire și nivelul de preîncălzire din boilerule pentru preparare de apă caldă menajeră bivalente la  $\geq 60$  °C (indiferent de capacitatea boilerului).

La automatizarea circuitului cazanului trebuie să fie codată deblocarea funcției suplimentare pentru prepararea de apă caldă menajeră. Nivelul de preîncălzire solară poate fi încălzit la timp reglabili.

### Comutare releu

Pompele și vanele sunt conectate, dacă au fost deconectate 24 ore, pentru cca 10 s, pentru ca să nu se blocheze.

### Reducerea timpului de stagnare

În cazul unui surplus de energie solară, turația pompei circuitului solar se reduce înainte de atingerea temperaturii maxime a apei din boiler. Prin aceasta, crește diferența dintre temperatura la colector și temperatura apei din boiler. Transferul de energie termică la boiler se reduce și prin aceasta se temporizează stagnarea.

## extensie EM-EA1

### Nr. comandă Z017412

- Participant PlusBus
- Carcasă pentru montaj pe perete

### Funcții

#### Observație

La fiecare extensie EM-EA1 (modul electronic DIO) se poate conecta doar o funcție.

## Automatizare (continuare)

### ■ Intrare semnal de avarie 230 V și ieșire semnal de avarie (liber de potențial) se vor bloca fără instalație

Intrare semnal de avarie: atunci când la contactul de intrare digital 43-1 există o tensiune de 230 V, mesajul de eroare este activ. Ieșire semnal de avarie 66 activă.

### ■ Ventil extern pentru gaz lichefiat

Ieșirea 43-L este activă atunci când automatul de aprindere deschide ventilul de gaz lichefiat extern.

### ■ Hotă: Blocarea exhaustoarelor externe

Un exhaustor poate să fie oprit. Ieșirea 66 comută de la Ö la S și oprește astfel hota dacă automatul de aprindere pornește arzătorul.

### ■ Comutare regimuri de funcționare

Cerință toate circuitele de încălzire disponibile concomitent, atât timp cât contactul este închis. Cu valoarea nominală setată a temperaturii de ambianță a circuitului de încălzire individual:

DI1 Temperatura de ambianță redusă

DI2 Temperatura de ambianță normală

DI3 Temperatură de ambianță de confort

### ■ Intrare semnal de avarie 24 V și blocarea instalației de ex.

Instalația pentru evacuarea condensului

Atunci când contactul DI1 este închis, generatorul de căldură este blocat. Ieșirea 66 va fi comutată. Este afișată eroarea F.104.

De ex. Blocați arzătorul dacă există o defecțiune la instalația pentru evacuarea condensului.

#### Observație

*Dacă trebuie să se utilizeze doar ieșirea pentru semnal de avarie, de ex. reglați funcțiile „Intrare semnal de avarie... și ieșire semnal de avarie”.*

### ■ Intrare semnal de avarie 230 V și blocarea instalației

În cazul în care la contactul de intrare digital 43-1 există o tensiune de 230 V, generatorul de căldură este blocat. Ieșirea 66 va fi comutată. Este afișată eroarea F.104.

### ■ Solicitare externă (digital)

Atunci când la contactul de intrare digital 43-1 există o tensiune de 230 V, solicitarea generatorului de căldură cu o valoarea nominală reglabilă a temperaturii pe tur (parametrul 528.0) și turația nominală a pompei circuitului primar (parametrul 1100.2)

### ■ Blocare externă

În cazul în care la contactul de intrare digital 43-1 există o tensiune de 230 V, are loc blocarea generatorului de căldură. Apare informația mesajului I.57.

### ■ Intrare analogică 0-10 V

Racord al mărimii prevăzute externe a valorii nominale a temperaturii debitului (se respectă polaritatea tensiunii continue de comandă 0-10 V).

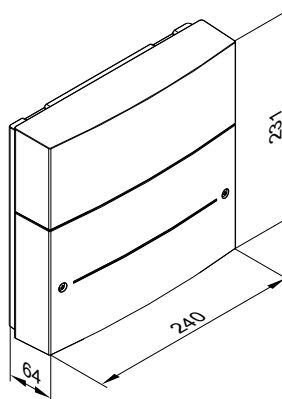
#### Observație

*Între conductorul de protecție și polul minus al sursei de tensiune puse la dispoziție de instalator nu este necesară o izolație galvanică.*

*În cazul în care la intrarea digitală 43-1 există o tensiune de 230 V, se activează mărimea prevăzută externă 0-10 V.*

Componente:

- Modul electronic DIO
- Ștecher pentru racordarea funcțiilor
- Cablu de alimentare de la rețea (3,0 m lungime) cu ștecher
- Cablu de conectare PlusBus (3,0 m lungime) cu ștecher



#### Date tehnice

Tensiune nominală	230 V~
Frecvență nominală	50 Hz
Curent nominal	2 A
Putere absorbită	2,8 W
Sarcină nominală pentru ieșirea 66 (fără potențial)	1 A 230 V~
Sarcină nominală pentru ieșirea 43	1 A 230 V~
Clasă de protecție	I
Tip de protecție	IP20D conform EN 60529 de realizat prin montaj/instalare
Temperatură de ambianță admisă	
– Funcționare	0 până la +40 °C Utilizare în încăperi de locuit și de amplasare a centralei termice (condiții normale de mediu ambiant)
– Depozitare și transport	-20 până la +60 °C

#### Solicitare pentru intrarea digitală DI până la DI3

*Contactele externe trebuie să fie fără potențial. La conectare, trebuie respectate cerințele clasei de protecție II, adică distanțe aeriene și de conturare de 5,0 mm respectiv o grosime a izolației de 2,0 mm față de elementele active.*

## Gateway WAGO MB/TCP

#### Nr. comandă Z019286

- Gateway WAGO MB/TCP pentru montajul pe șina cu profil.
- Bloc de alimentare de la rețea pentru montaj pe șina cu profil

#### Accesorii

- Carcasă Nr. comandă ZK04917
- Cablu de legătură CAN-BUS (lungime 7m) Nr. comandă ZK04974

#### Funcții

- Redirecționarea mesajelor de defecțiune
- Telecomanda generatoarelor de căldură prin vizualizare adecvată (de ex. comutare, schimbare valori nominale)

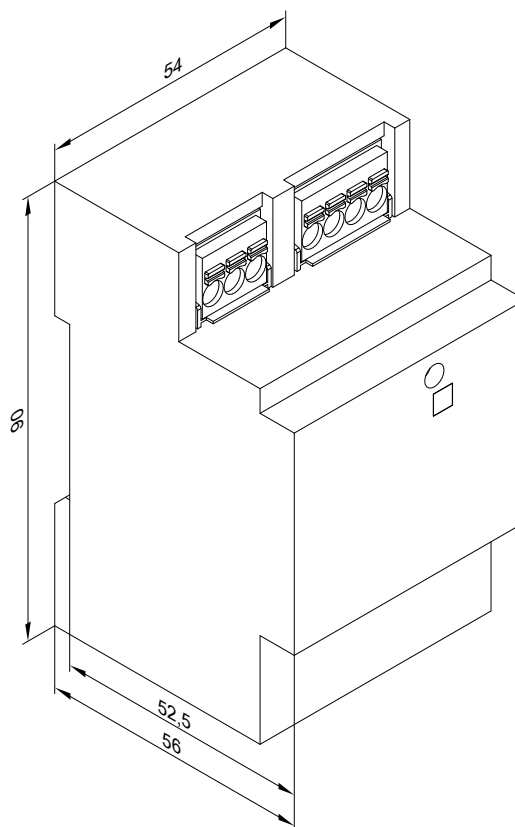
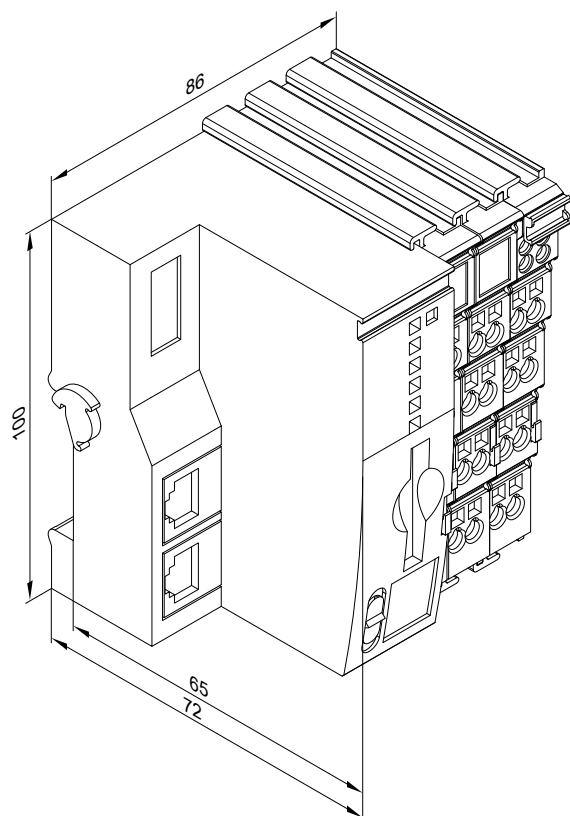
- Transmiterea datelor aparatelor și a datelor de lucru
- Transfer de date de la automatizarea Viessmann la Gateway WAGO MB/TCP prin CAN-BUS
- Transfer de date de la Gateway WAGO MB/TCP la sistemul Modbus prin Modbus (cablu de legătură pus la dispoziție de instalator)
- Supravegherea de la distanță a generatoarelor de căldură prin sistemul Modbus pus la dispoziție de instalator (de exemplu, valori reale, parametrii regimurilor de funcționare).

## Automatizare (continuare)

### Date tehnice

#### Gateway WAGO MB/TCP

Tensiune rețea	24 V <sub>DC</sub>
Consum de energie	Max. 116 mA
Putere nominală	2,8 W
Tip de protecție	IP20
Temperatura mediului ambiant admisă	
– Funcționare	0 până la 40 °C
– Depozitare	–20 până la +60 °C
– Transport	–20 până la +60 °C pentru max. 3 luni sau valoare medie 35 °C
Montaj	Șină cu profil TS 35 conform EN 50022



#### Observație

Pentru mai multe informații, consultați [www.automation-gateway.info](http://www.automation-gateway.info)

Conectarea la sistemul de transmisie extern, pus la dispoziție de instalator și configurarea Gateway WAGO trebuie să fie executate de către un specialist certificat.

#### Bloc de alimentare de la rețea

Tensiune nominală	100 până la 240 V~
Frecvență nominală	50 până la 60 Hz
Intensitate nominală	1,34 A <sub>DC</sub>
Tensiune de ieșire	24 V <sub>DC</sub>
Clasa de protecție	II
Tip de protecție	IP 20
Separare potențial primar/secundar	SELV conform EN 60335
Siguranță electrică	EN 60335
Temperatura mediului ambiant admisă	
– Funcționare	0 până la +40 °C
– Depozitare și transport	–40 până la +85 °C

#### Gateway WAGO MB/RTU

##### Nr. comandă Z019287

- Gateway WAGO MB/RTU pentru montajul pe șină cu profil.
- Bloc de alimentare de la rețea pentru montaj pe șină cu profil

##### Accesorii

- Carcasă Nr. comandă ZK04917
- Cablu de legătură CAN-BUS (lungime 7m) Nr. comandă ZK04974



## Automatizare (continuare)

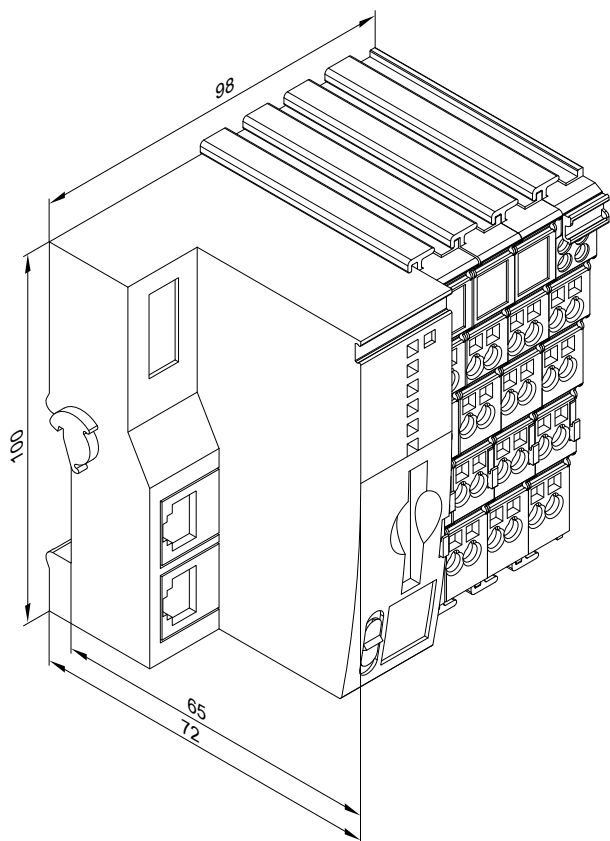
### Funcții

- Redirecționarea mesajelor de defecțiune
- Telecomanda generatoarelor de căldură prin vizualizare adecvată (de ex. comutare, schimbare valori nominale)
- Transmiterea datelor aparatelor și a datelor de lucru
- Transfer de date de la automatizarea Viessmann la Gateway WAGO MB/RTU prin CAN-BUS
- Transfer de date de la Gateway WAGO MB/RTU la sistemul Modbus prin Modbus (cablu de legătură pus la dispoziție de instalator)
- Supravegherea de la distanță a generatoarelor de căldură prin sistemul Modbus pus la dispoziție de instalator (de exemplu, valori reale, parametrii regimurilor de funcționare).

### Date tehnice

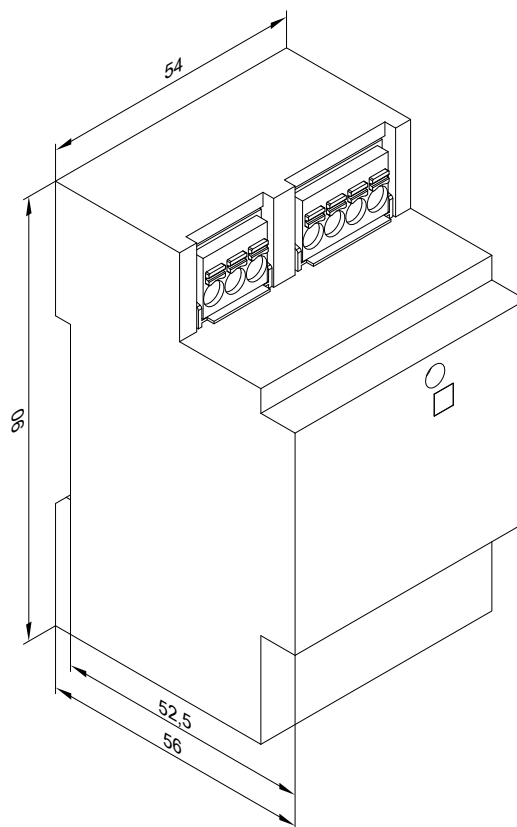
#### Gateway WAGO MB/RTU

Tensiune rețea	24 V <sub>DC</sub>
Consum de energie	Max. 141 mA
Putere nominală	3,4 W
Tip de protecție	IP20
Temperatura mediului ambiant admisă	
– Funcționare	0 până la 40 °C
– Depozitare	–20 până la +60 °C
– Transport	–20 până la +60 °C pentru max. 3 luni sau valoare medie 35 °C
Montaj	Șină cu profil TS 35 conform EN 50022



### Bloc de alimentare de la rețea

Tensiune nominală	100 până la 240 V~
Frecvență nominală	50 până la 60 Hz
Intensitate nominală	1,34 A <sub>AC</sub>
Tensiune de ieșire	24 V <sub>DC</sub>
Clasa de protecție	II
Tip de protecție	IP 20
Separare potențial primar/secundar	SELV conform EN 60335
Siguranță electrică	EN 60335
Temperatura mediului ambiant admisă	
– Funcționare	0 până la +40 °C
– Depozitare și transport	–40 până la +85 °C



### Observație

Pentru mai multe informații, consultați [www.automation-gateway.info](http://www.automation-gateway.info)

Conectarea la sistemul de transmisie extern, pus la dispoziție de instalator și configurarea Gateway WAGO trebuie să fie executate de către un specialist certificat.

## Gateway WAGO KNX/TP

### Nr. comandă Z017682

- Gateway WAGO KNX/TP pentru montajul pe șină cu profil.
- Bloc de alimentare de la rețea pentru montaj pe șină cu profil

### Accesorii

- Carcasă Nr. comandă ZK04917
- Cablu de legătură CAN-BUS (lungime 7m) Nr. comandă ZK04974

## Automatizare (continuare)

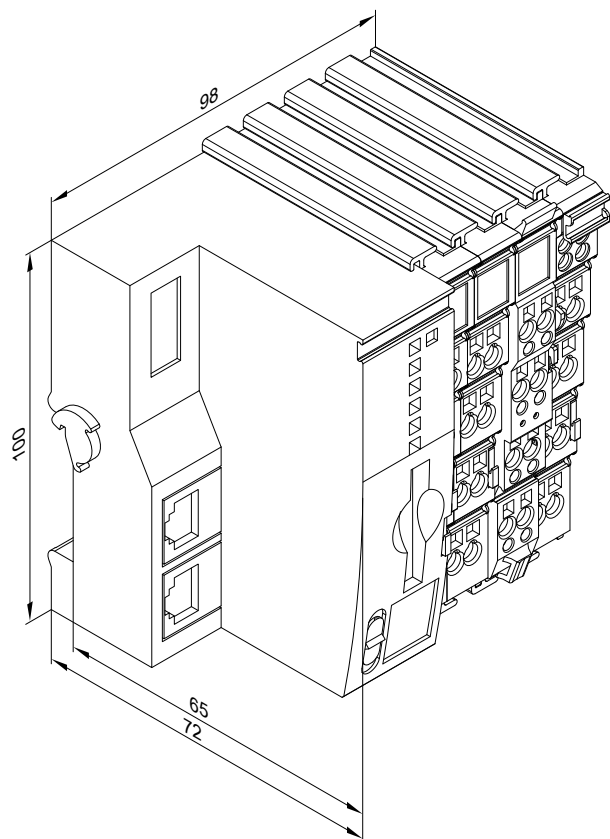
### Funcții

- Redirecționarea mesajelor de defecțiune
- Telecomanda generatoarelor de căldură prin vizualizare adecvată (de ex. comutare, schimbare valori nominale)
- Transmiterea datelor aparatelor și a datelor de lucru
- Transfer de date de la automatizarea Viessmann la Gateway WAGO KNX/TP prin CAN-BUS
- Transfer de date de la Gateway WAGO KNX/TP la sistemul Modbus prin Modbus (cablu de legătură pus la dispoziție de instalator)
- Supravegherea de la distanță a generatoarelor de căldură prin sistemul Modbus pus la dispoziție de instalator (de exemplu, valori reale, parametrii regimurilor de funcționare).

### Date tehnice

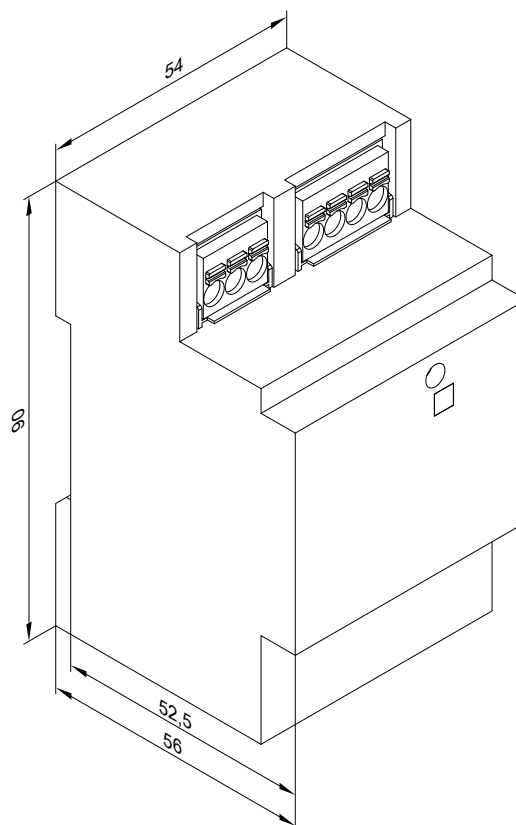
#### Gateway WAGO KNX/TP

Tensiune rețea	24 V <sub>DC</sub>
Consum de energie	Max. 124 mA
Putere nominală	3 W
Tip de protecție	IP20
Temperatura mediului ambiant admisă	
– Funcționare	0 până la 40 °C
– Depozitare	–20 până la +60 °C
– Transport	–20 până la +60 °C pentru max. 3 luni sau valoare medie 35 °C
Umiditate relativă admisă a aerului	
– Funcționare	– La 0 până la 39 °C: până la 95 %
	– La 40 °C: până la 50 %
– Depozitare și transport	La 95 %, fără condensare
Montaj	Șină cu profil TS 35 conform EN 50022



### Bloc de alimentare de la rețea

Tensiune nominală	100 până la 240 V~
Frecvență nominală	50 până la 60 Hz
Intensitate nominală	1,34 A <sub>DC</sub>
Tensiune de ieșire	24 V <sub>DC</sub>
Clasa de protecție	II
Tip de protecție	IP 20
Separare potențial primar/secundar	SELV conform EN 60335
Siguranță electrică	EN 60335
Temperatura mediului ambiant admisă	
– Funcționare	0 până la +40 °C
– Depozitare și transport	–40 până la +85 °C



### Observație

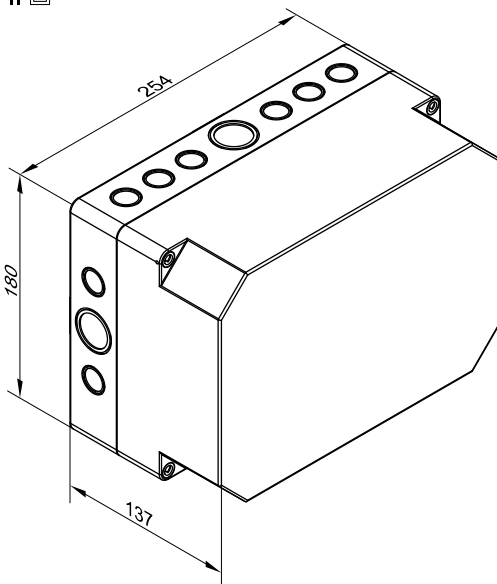
Pentru mai multe informații, consultați [www.automation-gateway.info](http://www.automation-gateway.info)

Conectarea la sistemul de transmisie extern, pus la dispoziție de instalator și configurarea Gateway WAGO trebuie să fie executate de către un specialist certificat.

### Carcasă (accesoriu) pentru Gateway WAGO

Nr. comandă ZK04917

IP66  
II □



## Anexă

### 10.1 Normative / directive

#### Dispoziții și directive

Viessmann Werke GmbH & Co. KG declară că prezentele cazane în condensatie pe gaz Vitodens au fost verificate și omologate în conformitate cu directivele/dispozițiile, normale și regulamentele tehnice în vigoare în prezent.

Pentru execuția și funcționarea instalației, trebuie respectate regulile tehnice din punctul de vedere al supravegherii în construcții și dispozițiile legale.

Montajul, lucrările de racordare a circuitului de gaz și a traiectului de evacuare a gazelor arse, punerea în funcțiune, conectarea electrică și lucrările de întreținere/reparație generale trebuie efectuate numai de o firmă de specialitate căreia i s-a acordat concesiunea.

Instalarea unui cazan în condensatie trebuie comunicată întreprinderii furnizoare de gaz și autorizată de aceasta.

În funcție de regiune, sunt necesare autorizări pentru instalația de evacuare a gazelor de ardere și pentru racordarea evacuării condensului în sistemul public de canalizare.

Înainte de începerea montajului, trebuie informați specialistul competent în coșuri de fum și autoritatea responsabilă de sistemul de canalizare.

Recomandăm ca întreținerea și după caz curățarea, să se realizeze anual. Cu această ocazie, trebuie verificată întreaga instalație cu privire la funcționarea ireproșabilă. Deficiențele apărute trebuie remediate.

Cazanele în condensatie pot funcționa numai cu tubulaturi de evacuare a gazelor arse executate special, verificate și autorizate din punctul de vedere al supravegherii în construcții.

O adaptare pentru alte țări de destinație decât cele trecute pe plăcuța cu caracteristici, poate fi realizată numai de o firmă de instalații de încălzire autorizată, care să solicite simultan și autorizarea conform legislației fiecăreia dintre țările respective.

## Index alfabetic

<b>A</b>		<b>E</b>	
Accesorii		Echipament de neutralizare.....	133
– pentru instalare.....	58	Elemente de siguranță conform DIN 1988.....	128, 130
Accesorii pentru automatizare.....	141	Elemente de siguranță.....	134
Agenți chimici anticorozivi.....	133	ENEV.....	140
Amortizor de șocuri de presiune.....	127	Extensia vanei de amestec	
Apă de completare.....	134	– servomotor integrat al vanei de amestec.....	145
Apă de spălare.....	135	– Servomotor integrat al vanei de amestec.....	147
Apă de umplere.....	134	– servomotor separat al vanei de amestec.....	146
Automatizare.....	137	extensie EM-EA1.....	150
Automatizare comandată de temperatura exterioară		Extensie EM-P1.....	148
– Funcția de protecție la îngheț.....	140	Extensie EM-S1.....	149
– Funcții.....	139	extensie Solar	
– unitate de comandă.....	137, 138	– date tehnice.....	149
		Extensie Solar.....	149
<b>B</b>		<b>F</b>	
Bloc de alimentare de la rețea		Frecvență nominală.....	152, 153, 154
– Clasa de protecție.....	152, 153, 154	Funcție de confort.....	12
– Frecvență nominală.....	152, 153, 154	Funcția de protecție la îngheț.....	140
– Intensitate nominală.....	152, 153, 154	Funcționare cu racord la coș.....	92
– Temperatura mediului ambiant.....	152, 153, 154	Funcționare fără racord la coș.....	92
– Tensiune de ieșire.....	152, 153, 154		
– Tensiune nominală.....	152, 153, 154	<b>G</b>	
– Tip de protecție.....	152, 153, 154	Gateway	
Boiler bivalent pentru preparare de apă caldă menajeră.....	57	– Consum de energie.....	152, 153, 154
Boiler pentru preparare de apă caldă menajeră.....	125	– Putere nominală.....	152, 153, 154
Boiler pentru preparare de apă caldă menajeră amplasat lângă		– Temperatura mediului ambiant.....	152, 153, 154
cazan.....	53	– Tensiune rețea.....	152, 153, 154
Boiler pentru preparare de apă caldă menajeră amplasat sub cazan		– Tip de protecție.....	152, 153, 154
.....	49	– Umiditatea aerului.....	154
		Gateway WAGO.....	155
<b>C</b>		Gateway WAGO KNX/TP.....	153
Cabluri.....	95	Gateway WAGO MB/RTU.....	152
Caracteristici de încălzire.....	140	Gateway WAGO MB/TCP.....	151
Circuit de blocare.....	92		
Clasa de protecție.....	152, 153, 154	<b>I</b>	
Colector de impurități.....	135	Indicații pentru prepararea de apă caldă menajeră.....	124
Comutator de blocare.....	95	Instalare.....	96
Condens.....	132	Instalare în peretele frontal.....	102
Condiții de amplasare.....	92	Instalare pe perete nefinisat.....	96
Conductivitate.....	134	Intensitate nominală.....	152, 153, 154
Conductivitate electrică.....	135		
Conectare electrică.....	95	<b>Î</b>	
Consum de energie.....	152, 153, 154	Încăperea de amplasare.....	92
		Încăperea umedă.....	94
<b>D</b>		Înclinație.....	140
date tehnice		Înlocuirea unor aparate de la alte firme.....	104
– extensie EM-S1.....	149		
Date tehnice.....	6	<b>K</b>	
– Automatizare.....	141	Kit de montaj.....	75, 79
– Bloc de alimentare de la rețea.....	152, 153, 154		
– Gateway.....	152, 153, 154	<b>M</b>	
Dedurizare.....	135	Magnetit.....	135
Dimensionarea boilerului.....	125	Monoxid de carbon.....	92, 93
Dimensionarea instalației.....	133		
Directiva SWKI.....	135	<b>N</b>	
Dispozitiv de separare.....	135	Neutralizare.....	132
Dispozitiv de siguranță împotriva lipsei de apă.....	134	Nivel.....	140
Dispozitiv suport.....	61, 70, 101		
– Vitodens 222-W.....	112	<b>P</b>	
Duritate.....	134	Pregătiri pentru instalare.....	96
Duritatea apei.....	134	Prepararea de apă caldă menajeră.....	124
		Preparator instantaneu de apă caldă menajeră.....	12, 127
		Preselectoare (hidraulice).....	135
		Preselector hidraulic.....	135
		Protecție la îngheț.....	134
		Putere nominală.....	152, 153, 154

## Index alfabetic

### R

Racord apă caldă menajeră.....	19
Racord apă rece.....	19
Racordarea circuitului secundar.....	127, 129
Racordarea evacuării condensului.....	131
Racordarea hidraulică.....	133
Racordarea la alimentarea cu gaz.....	95
Racord de alimentare cu gaz.....	19
Racorduri.....	19
Ramă de montaj.....	62
Rată de golire.....	12
Recirculare.....	128, 130
Regulator pentru temperatura de ambianță.....	142
Retur circuit primar.....	19

### S

Senzor CO.....	92, 93
Senzor de temperatură	
– senzor de temperatură de ambianță.....	144
Senzor de temperatură pe tur.....	140
Senzori de temperatură	
– Senzor pentru temperatura exterioară.....	144
Senzori temperatură	
– Senzor de temperatură pe tur.....	140
Senzor pentru temperatura apei calde menajere din boiler.....	141
Senzor pentru temperatura de ambianță.....	144
Senzor pentru temperatura exterioară.....	144
Senzor pentru temperatura la ieșire.....	141
Separator de nămol.....	135
Set de extensie pentru vana de amestec	
– servomotor integrat al vanei de amestec.....	145
– servomotor separat al vanei de amestec.....	146
Set de extensie vană de amestec	
– Servomotor integrat al vanei de amestec.....	147
Set pânjie de evacuare.....	65
Sistem de acumulare de apă caldă menajeră.....	22, 31, 124, 130
Sistem de canalizare.....	135
Supapa de siguranță.....	134
Supapă de siguranță.....	127
Supapă termică de siguranță.....	95

### T

Temperatura mediului ambiant.....	152, 153, 154
Tensiune de ieșire.....	152, 153, 154
tensiune nominală.....	152, 153, 154
Tensiune rețea.....	152, 153, 154
Termostat ambiental.....	141, 142
Termostat aplicat.....	145
Termostat de ambianță.....	142
Termostat de lucru	
– Temperatura de aplicare.....	145
Termostat pentru reglarea temperaturii camerei.....	142
Tip de protecție.....	94, 152, 153, 154
Tur circuit primar.....	19

### U

Umiditatea aerului.....	154
unitate de comandă.....	137, 138

### V

Valoare pH.....	134, 135
Vas de expansiune.....	135
VDI 2035.....	134, 135
Ventil de siguranță.....	19
Vitocell 100.....	49
Vitocell 100-W.....	53, 57
Vitocell 100-W amplasat sub cazan	
– rezistența la curgere pe circuitul secundar.....	52
Vitocell 300-W.....	54
Vitocell 300-W amplasat lângă cazan	
– Rezistența la curgere pe circuitul secundar.....	55
Vitotrol	
– 200-E.....	143
Vitotrol 100	
– UTA.....	141
– UTDB.....	142
– UTDB-RF.....	142
Volume specifice ale instalației.....	134

### Z

Zona de protecție, electrică.....	94
Zona de protecție electrică.....	94





Firma Viessmann își rezervă dreptul de a efectua modificări tehnice!

Viessmann S.R.L.  
RO-507075 Ghimbav  
Brașov  
E-mail: [info-ro@viessmann.com](mailto:info-ro@viessmann.com)  
[www.viessmann.ro](http://www.viessmann.ro)

6152258