

# Instrucțiuni de montaj și service pentru personalul de specialitate

**VIESSMANN**

## **Vitodens 050-W**

**Tip B0KA**, 3,2 până la 25 kW

Aparat mural în condensatie, pe gaz

Model pe gaz metan



## **VITODENS 050-W**



### Instrucțiuni de siguranță



Vă rugăm să respectați cu strictețe aceste măsuri de siguranță pentru a exclude pericole și daune umane și materiale.

### Explicarea măsurilor de siguranță



#### **Pericol**

Acest semn atrage atenția asupra unor posibile daune pentru persoane.

#### **Observație**

*Informațiile trecute sub denumirea de indicație conțin informații suplimentare.*



#### **Atenție**

Acest semn atrage atenția asupra unor posibile daune materiale și daune pentru mediul înconjurător.

### Persoanele cărora li se adresează aceste instrucțiuni

Aceste instrucțiuni se adresează exclusiv personalului de specialitate autorizat.

- Intervențiile la instalația de gaz trebuie efectuate numai de instalatori autorizați de furnizorul de gaz competent.
- Lucrările la instalația electrică vor fi executate numai de electricieni calificați.
- Prima punere în funcțiune va fi efectuată de executantul instalației sau de un specialist desemnat de acesta.

### Prevederi obligatorii

- Prevederi naționale referitoare la instalare
- Prevederi legale privind prevenirea accidentelor
- Prevederi legale privind protecția mediului
- Hotărâri ale asociațiilor profesionale
- Dispozițiile de siguranță locale în vigoare

**Instrucțiuni de siguranță** (continuare)**Instrucțiuni de siguranță pentru intervențiile la instalație****Intervenții la instalație**

- În cazul combustibilului gazos, trebuie închis robinetul de gaz și asigurat împotriva deschiderii accidentale.
- Se deconectează instalația de la rețea, de exemplu de la siguranța separată sau de la un întrerupător principal, și se verifică dacă este întreruptă alimentarea electrică.
- Se asigură instalația împotriva unei reconectări accidentale.
- Pentru toate intervențiile, trebuie purtat echipament personal de protecție.

**Pericol**

Suprafețele și mediile fierbinți pot provoca arsuri sau opărire.

- Înainte de lucrările de întreținere și de service, aparatul trebuie deconectat și lăsat să se răcească.
- Nu atingeți suprafețele încinse de la cazan, arzător, sistemul de evacuare a gazelor arse și sistemul de țevi.

**Atenție**

Prin descărcări electrostatice, anumite componente electronice pot fi avariate.

Atingeți obiectele legate la pământ, de ex. conducte de încălzire sau de apă, înainte de începerea lucrului pentru a elimina încărcarea electrostatică.

**Lucrări de remediere****Atenție**

Repararea unor componente cu funcție de siguranță pune în pericol funcționarea sigură a instalației. Componentele defecte trebuie înlocuite cu componente originale de la firma Viessmann.

**Componente suplimentare, piese de schimb și piese supuse uzurii****Atenție**

Piesele de schimb și piesele supuse uzurii, care nu au fost verificate împreună cu instalația, pot influența funcționarea acesteia.

Montajul unor componente neomologate, precum și efectuarea unor modificări neautorizate pot periclita siguranța și pot restrânge acordarea garanției.

În cazul înlocuirii unor piese, se vor utiliza numai piese originale de la firma Viessmann sau piese de schimb aprobate de firma Viessmann.

## Instrucțiuni de siguranță pentru funcționarea instalației

### Măsuri ce trebuie luate în caz de miros de gaz

#### **Pericol**

Gazul emanat poate conduce la explozii, care pot avea ca urmare accidentări grave.

- Nu fumați! Evitați focul deschis și formarea de scântei. Nu aprindeți niciodată lumina și nu conectați aparatele electrice.
- Se închide robinetul de gaz.
- Se deschid ferestrele și ușile.
- Se evacuează persoanele din zona de pericol.
- Se informează, din afara clădirii, furnizorii de gaz și electricitate.
- Se dispune întreruperea alimentării electrice a clădirii dintr-un loc sigur (din afara clădirii).

### Măsuri ce trebuie luate în caz de miros de gaze arse

#### **Pericol**

Gazele arse pot provoca intoxicații care pun viața în pericol.

- Se scoate din funcțiune instalația de încălzire.
- Se aerisește încăperea de amplasare a instalației.
- Se închid ușile de la încăperile de locuit, pentru a împiedica o dispersie a gazelor arse.

### Comportament în cazul scurgerii apei din aparat

#### **Pericol**

La scurgerea apei din aparat, există pericol de electrocutare.

Se deconectează instalația de încălzire de la dispozitivul de deconectare extern (de ex. tabloul de siguranțe, distribuitorul de curent).



#### **Pericol**

La scurgerea apei din aparat, există pericol de opărire.

Evitați contactul cu apa fierbinte.

### Condens



#### **Pericol**

Contactul cu condensul poate afecta sănătatea.

Condensul nu trebuie să intre în contact cu pielea și ochii și nu trebuie înghițit.

### Instalațiile de evacuare a gazelor arse și aerul de combustie

Asigurați-vă că instalațiile de evacuare a gazelor arse sunt libere și nu pot fi obturate, de ex. de acumulări de condens sau alte influențe exterioare.

Asigurați o alimentare suficientă cu aer de combustie.

Atrageți-i atenția utilizatorului instalației că nu sunt permise modificări ulterioare la locul de montaj (de ex. montarea de conducte, măști sau pereți despărțitori).



#### **Pericol**

Instalațiile de evacuare a gazelor arse neetanșe sau înfundate, precum și o alimentare insuficientă cu aer de combustie, pot produce intoxicații mortale cu monoxidul de carbon conținut de gazele arse.

Asigurați funcționarea corespunzătoare a instalației de gaze arse. Orificiile de alimentare cu aer de combustie trebuie să nu poată fi închise.

**Instrucțiuni de siguranță** (continuare)**Aparate de aerisire**

La utilizarea aparatelor cu evacuarea aerului în exterior (hote, exhaustoare, aparate de climatizare) se poate produce depresiune din cauza aspirației. În cazul utilizării simultane a cazanului, se poate forma un curent invers de gaze arse.

**Pericol**

Utilizarea simultană a cazanului cu aparate cu evacuarea aerului în exterior poate cauza intoxicații fatale în cazul curentului invers de gaze arse.

Montați un circuit de blocare sau luați măsuri adecvate pentru a asigura o cantitate suficientă de aer de combustie.










<b>1. Informație</b>	Eliminarea ambalajului .....	8
	Simboluri .....	8
	Utilizare conform destinației .....	8
	Informații privind produsul .....	9
	■ Plăcuță cu caracteristici .....	9
	Exemple de instalații .....	9
	Liste piese de schimb .....	10
<b>2. Pregătirea montajului</b>	.....	11
<b>3. Etapele de montaj</b>	Scoaterea cazanului din pachet .....	14
	Montarea cazanului și a racordurilor .....	15
	■ Demontarea panoului frontal .....	15
	■ Se montează cazanul pe suportul de montaj sau rama de montaj .....	15
	■ Se montează cazanul pe suportul de fixare pe perete .....	17
	■ Racorduri pe circuitele primar și secundar .....	19
	Racordul de evacuare a condensului .....	19
	■ Umplerea sifonului cu apă .....	20
	Racord tubulatură evacuare gaze arse .....	20
	Racord de alimentare cu gaz .....	21
	Conexiuni electrice .....	22
	■ Deschiderea soclului de legături .....	22
	■ Privire de ansamblu a conexiunilor electrice .....	23
	■ Racorduri către modulul electronic central HBMU, puse la dispoziție de instalator .....	24
	■ Sensor pentru temperatura exterioară .....	24
	■ Alimentarea de la rețea <sup>40</sup> .....	24
	■ Pozarea cablurilor electrice .....	25
	Siguranța funcționării și condiții de sistem WLAN .....	25
	■ Rază de acoperire semnal radio conexiuni WLAN .....	25
	■ Unghi de penetrare .....	26
	Închiderea soclului de legături .....	27
	Montarea panoului frontal .....	27
<b>4. Prima punere în funcțiune, inspecția, întreținerea</b>	Etapele de lucru – Prima punere în funcțiune, inspecția și întreținerea	28
<b>5. Configurație sistem (parametri)</b>	Accesare parametri .....	51
	Parametri .....	51
	■ Funcții de economie de energie (setare doar cu programul software)	52
<b>6. Diagnoză și interogarea informațiilor de service</b>	Meniu de service .....	54
	■ Accesarea meniului de service .....	54
	■ Părăsirea meniului de service .....	54
	Diagnoză .....	55
	■ Informații privind parametrii regimului de funcționare .....	55
<b>7. Remedierea avariilor</b>	Mesaje de avarie pe unitatea de comandă .....	56
	Privire de ansamblu asupra modulelor electronice .....	57
	Mesaje de avarie .....	57
	Remediere .....	75
	■ Scoaterea cazanului din funcțiune .....	76
	■ Se demontează cazanul de pe suportul de montaj sau rama de montaj .....	76
	■ Verificarea senzorilor de temperatură .....	77
	■ Vezi capitolul indicația referitoare la înlocuirea modulului electronic central HBMU .....	79
	■ Se înlocuiește cablul de alimentare de la rețea .....	79
	■ Înlocuirea cablului de legătură HMI .....	80
	■ Verificarea schimbătorului de căldură în plăci .....	80

	■ Demontarea unității hidraulice .....	81
	■ Verificarea siguranței .....	83
<b>8. Descrierea funcționării</b>	Funcțiile aparatului .....	84
	■ Regim de încălzire .....	84
	■ Regulatorul Open-Therm .....	84
	■ Programul de aerisire .....	84
	■ Programul de umplere .....	84
	■ Caracteristica de încălzire .....	84
	Preparare de apă caldă menajeră .....	86
	Deschidere externă a circuitului de căldură (dacă există) .....	86
<b>9. Schema de conectare și de cablare</b>	Modul electronic central HBMU .....	87
<b>10. Protocoale</b>	.....	90
<b>11. Date tehnice</b>	Cazan în condensatie pentru încălzire și preparare de apă caldă menajeră, pe gaz .....	92
	Tipuri constructive instalație de evacuare a gazelor de ardere .....	94
	Categorii de gaz .....	95
	Controlul electronic al arderii .....	95
<b>12. Eliminarea ca deșeu</b>	Scoaterea definitivă din funcțiune și reciclarea .....	96
<b>13. Certificate</b>	Declarație de conformitate .....	97
<b>14. Index alfabetic</b>	.....	98







## Eliminarea ambalajului

Resturile de ambalaj trebuie trimise la reciclat în conformitate cu dispozițiile legale.

## Simboluri

Simbol	Semnificație
	Trimitere la alt document cu informații suplimentare
	Reprezentarea etapei de lucru: Numerotarea corespunde succesiunii de operațiuni.
	Avertizare privind pagube materiale și daune pentru mediul înconjurător
	Zonă aflată sub tensiune
	Acordați o atenție sporită.
	<ul style="list-style-type: none"> <li>La fixarea pe poziție a componentei trebuie să se audă un zgomot de fixare. sau</li> <li>Semnal acustic</li> </ul>
	<ul style="list-style-type: none"> <li>Se utilizează o componentă nouă. sau</li> <li>În combinație cu o unealtă: curățați suprafața.</li> </ul>
	Reciclați componenta în mod corespunzător.
	Predați componenta la centrele de colectare adecvate. <b>Nu</b> aruncați componenta în gunoiul menajer.

Sucesiunea operațiilor pentru prima punere în funcțiune, inspecție și întreținere sunt sintetizate în secțiunea „Prima punere în funcțiune, inspecția și întreținerea“ și marcate după cum urmează:

Simbol	Semnificație
	Sucesiunea de operațiuni necesare la prima punere în funcțiune
	Nu este necesar la prima punere în funcțiune
	Sucesiunea de operațiuni necesare la inspecție
	Nu este necesar la inspecție
	Sucesiunea de operațiuni necesare la întreținere
	Nu este necesar la întreținere

## Utilizare conform destinației

Aparatul poate fi instalat și utilizat conform destinației numai în sisteme de încălzire închise conform EN 12828 cu respectarea indicațiilor din CN: Add CECS215-2017 și CE: CS215-2017, precum și din instrucțiunile de montaj, de service și de utilizare. El este prevăzut exclusiv pentru încălzirea de agent termic care îndeplinește condițiile de apă menajeră.

Utilizarea conform normelor presupune o instalare staționară în combinație cu componente autorizate specifice instalației.

Utilizarea comercială sau industrială în alt scop decât pentru încălzirea clădirii sau prepararea de apă caldă menajeră nu este conform destinației.



## Utilizare conform destinației (continuare)

Orice altă utilizare trebuie autorizată de producător după caz.

Utilizarea incorectă a aparatului, respectiv utilizarea necorespunzătoare (de exemplu prin deschiderea aparatului de beneficiarul instalației) este interzisă și anulează orice răspundere a producătorului. Utilizare incorectă înseamnă și modificarea componentelor sistemului de încălzire în privința funcționării lor conform destinației (de ex. prin închiderea căilor de evacuare a gazelor arse sau a căilor de admisie a aerului).

## Informații privind produsul

Aparat mural în condensatie pe gaz, cu suprafață de schimb de căldură Inox-Radial, cu următoarele componente încorporate:

- Arzător modulant MatriX-Plus, pentru gaz metan
- Sistem hidraulic cu ventil de comutare cu 3 căi și pompă de recirculare de înaltă eficiență, cu turație variabilă
- Tip BPKA, BOKA: schimbător de căldură în plăci pentru preparare de apă caldă menajeră
- Automatizare pentru funcționare comandată de temperatura exterioară sau pentru funcționare cu temperatură constantă
- Vas de expansiune integrat cu membrană (capacitate 8 l)

Categoria de gaz reglată în starea de livrare și presiunea nominală respectivă a gazului sunt indicate pe placa de timbru a cazanului. Pe placa de timbru sunt indicate și alte tipuri de gaz și presiuni, cu care poate funcționa cazanul. O modificare în cadrul tipurilor de gaz metan nu este necesară.

## Plăcuță cu caracteristici

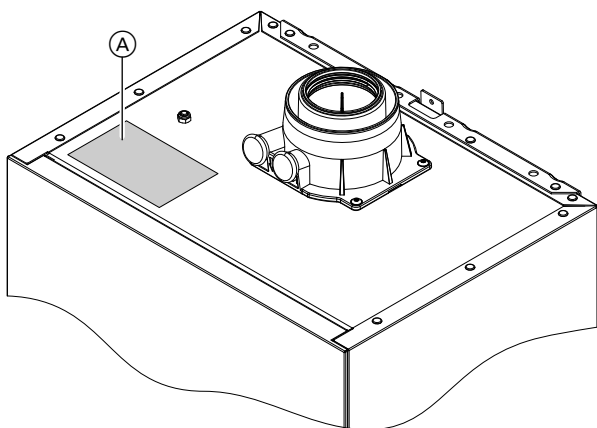


Fig. 1

- Ⓐ Plăcuță cu caracteristici cu cod de acces pentru înregistrarea aparatului

Plăcuța cu caracteristici a generatorului de căldură cuprinde informații extinse despre produs și un **cod de acces specific aparatului cu marcajul „i”** pentru acces direct la informațiile specifice produsului și pentru înregistrarea produsului pe internet.

Codul de acces cuprinde datele de acces pentru portalul de înregistrare și portalul cu informații despre produs, precum și numărul de fabricație din 16 caractere.

### Observație

*Generatorului de căldură îi este atașat un alt autocolant cu cod de acces.*

*Lipiți autocolantul în instrucțiunile de montaj și service ca să îl găsiți pentru utilizare ulterioară.*

Aparatul se poate livra numai în țările care sunt trecute pe plăcuța cu caracteristici. Pentru livrarea în alte țări, o firmă specializată autorizată în acest scop trebuie să obțină o aprobare individuală conform legislației locale.

## Exemple de instalații

Pentru executarea instalației de încălzire vă stau la dispoziție exemple de instalații cu scheme de racord hidraulice și electrice cu descrierea funcționării.

Informații detaliate despre exemplele de instalații: [www.viessmann-schemes.com](http://www.viessmann-schemes.com).

## Liste piese de schimb

Informații privind piesele de schimb găsiți la adresa [www.viessmann.com/etapp](http://www.viessmann.com/etapp) sau în aplicația Viessmann pentru piese de schimb.



Pregătirea montajului

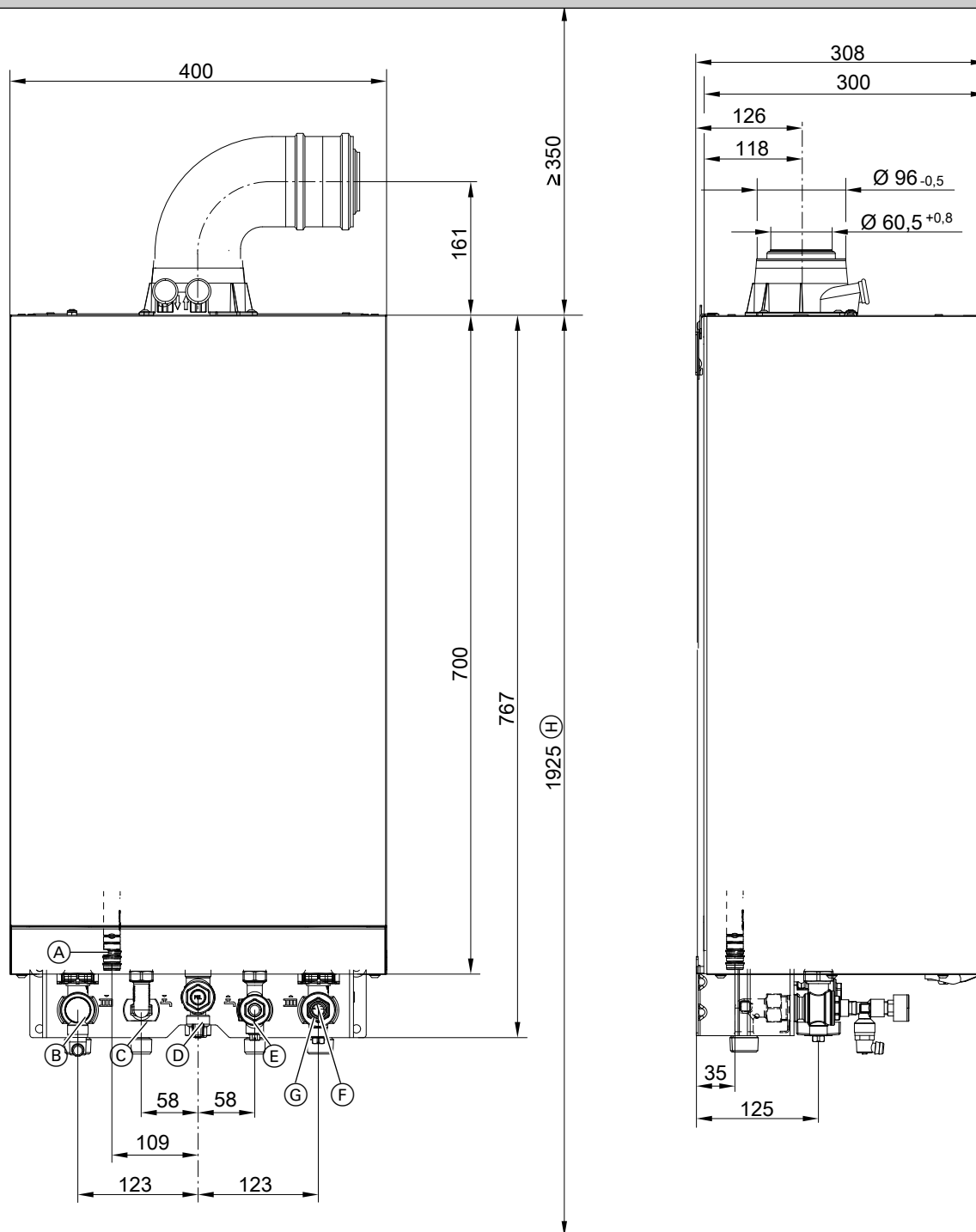


Fig. 2 *Reprezentare cazan în condensatie pentru încălzire și preparare de apă caldă menajeră, pe gaz*

- (A) Sistem de evacuare a condensului
- (B) Tur circuit primar
- (C) Apă caldă (cazan în condensatie pentru încălzire și preparare de apă caldă menajeră, pe gaz)
- (D) Racord de alimentare cu gaz
- (E) Apă rece (cazan în condensatie pentru încălzire și preparare de apă caldă menajeră, pe gaz)
- (F) Retur circuit primar
- (G) Umplere/Golire

**Observație**

Cazanul (tipul de protecție IP X4) este aprobat conform DIN VDE 0100 pentru instalare în încăperi umede în zona de protecție 1. Trebuie exclusă posibilitatea intrării apei sub formă de jet.

La funcționare cu racord la coș, cazanul trebuie să funcționeze numai cu protecție contra stropirii cu apă. Trebuie respectate condițiile cuprinse în DIN VDE 0100.

1. În funcție de comandă: suportul pentru montaj livrat, rama de montaj sau suportul de perete se montează la locul prevăzut.



Instrucțiuni de montaj pentru suportul de montaj sau rama de montaj

**Observație**

Verificați structura peretelui pe care se montează. Pentru verificarea adecvării diblurilor livrate, vezi informațiile producătorului: dibluri de extensie Fischer SX 10 x 80. Pentru alte materiale de construcție, se utilizează material de fixare cu o capacitate portantă suficientă.

2. Se pregătesc racordurile pe circuitul secundar la armăturile consolei. Instalația de încălzire se spală bine cu apă.



**Atenție**

Pentru a evita deteriorarea aparatului, conductele nu trebuie să fie solicitate de forțe și cupluri din exterior.

3. Racordul de alimentare cu gaz se pregătește conform TRGI sau TRF.

4. Se pregătesc conexiunile electrice.

- Cablul de alimentare de la rețea (cca 2 m lungime) este conectat în starea de livrare.

**Observație**

Conectați cablul de alimentare de la rețea printr-o racordare fixă la alimentarea cu tensiune.

- Alimentarea cu energie electrică: 230 V, 50 Hz, siguranță max. 16 A
- Cabluri pentru accesorii: cablu flexibil PVC 0,75 mm<sup>2</sup> cu numărul necesar de fire pentru racorduri externe
- Cabluri pentru accesorii: cablu flexibil PVC 1,5 mm<sup>2</sup> cu numărul necesar de fire pentru racorduri externe

**Racordarea pe circuitul secundar a cazanului în condensatie pentru încălzire și preparare de apă caldă menajeră, pe gaz**

**Instalarea circuitului de apă rece**

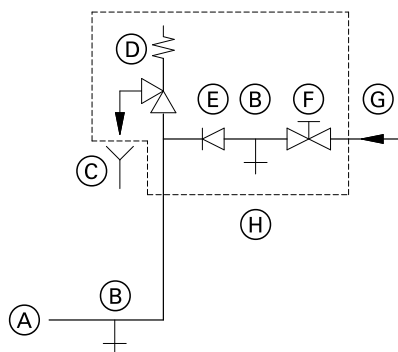


Fig. 3

- (A) Racord apă rece cazan
- (B) Golire

- (C) Scurgere a conductei de evacuare care poate fi supravegheată
- (D) Supapă de siguranță
- (E) Clapetă unisens
- (F) Robinet de închidere
- (G) Apă rece
- (H) Elemente de siguranță

Trebuie montate elementele de siguranță (H) conform DIN 1988 și EN 806 numai dacă există posibilitatea ca presiunea la racordul de alimentare cu apă rece să depășească 10 bar (1,0 MPa) și nu s-a instalat o supapă pentru reducerea presiunii apei menajere (conform DIN 4753).

O clapetă unisens sau o supapă cu curgere gravitațională cu clapetă unisens poate fi folosită numai în combinație cu o supapă de siguranță.

La utilizarea ventilului de siguranță, ventilul de închidere pentru apa rece de la cazan nu trebuie să fie blocat.

**Pregătirea montajului** (continuare)

Se scoate cama de la ventilul de închidere pentru apa rece (dacă există), astfel încât să nu mai poată fi blocat manual.

**Amortizor de șocuri de presiune**

În cazul în care în rețeaua de apă menajeră a cazanului de încălzire sunt conectate puncte de extragere, la care sunt posibile șocuri de presiune (de ex. dispozitive de curățare cu jet sub presiune, mașini de spălat sau mașini de spălat vase), ar trebui montate amortizoare pentru șocuri de presiune în apropierea aparatelor care pot cauza șocuri de presiune.

Scoaterea cazanului din pachet

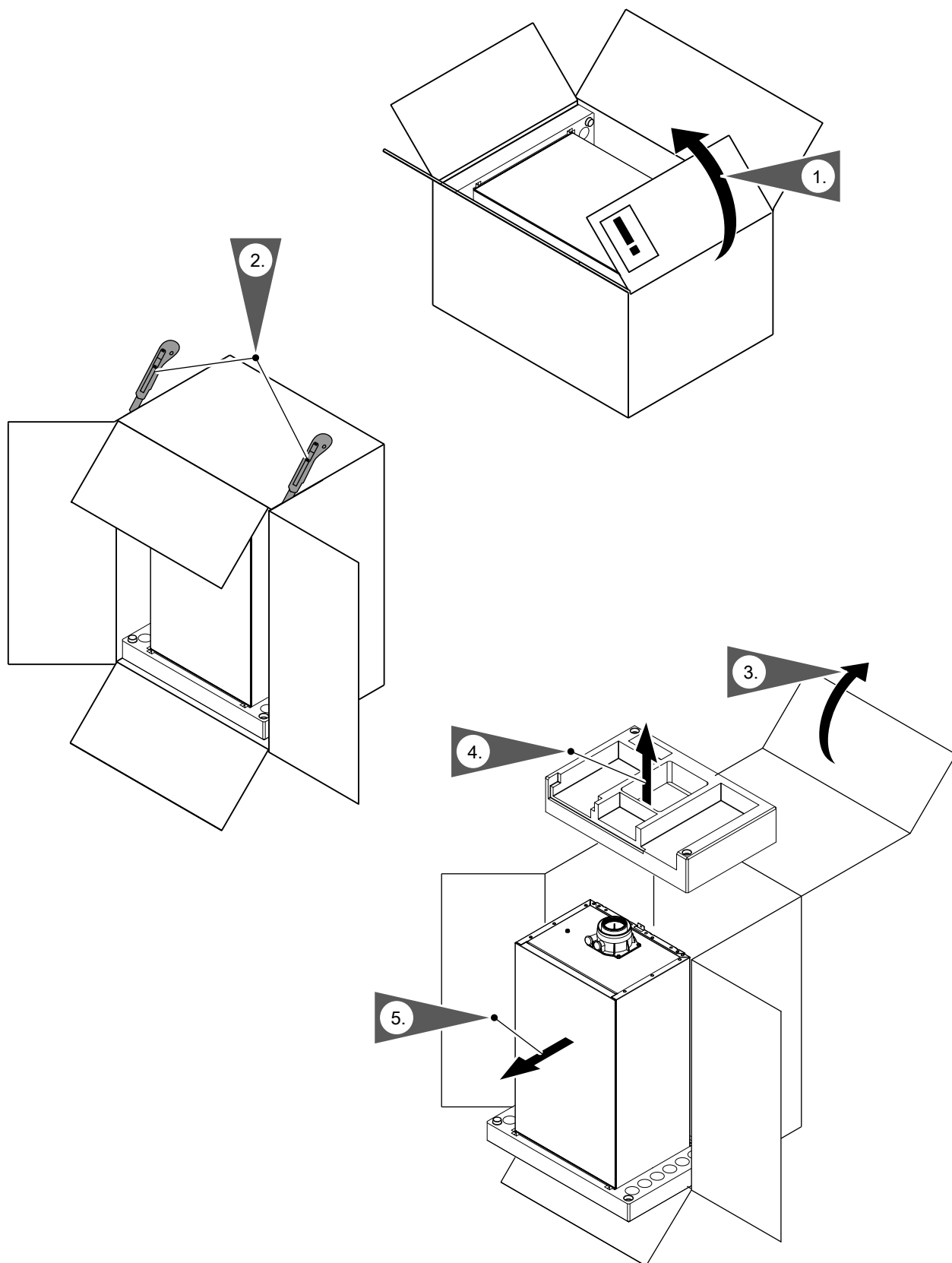


Fig. 4

## Montarea cazanului și a racordurilor

### Demontarea panoului frontal

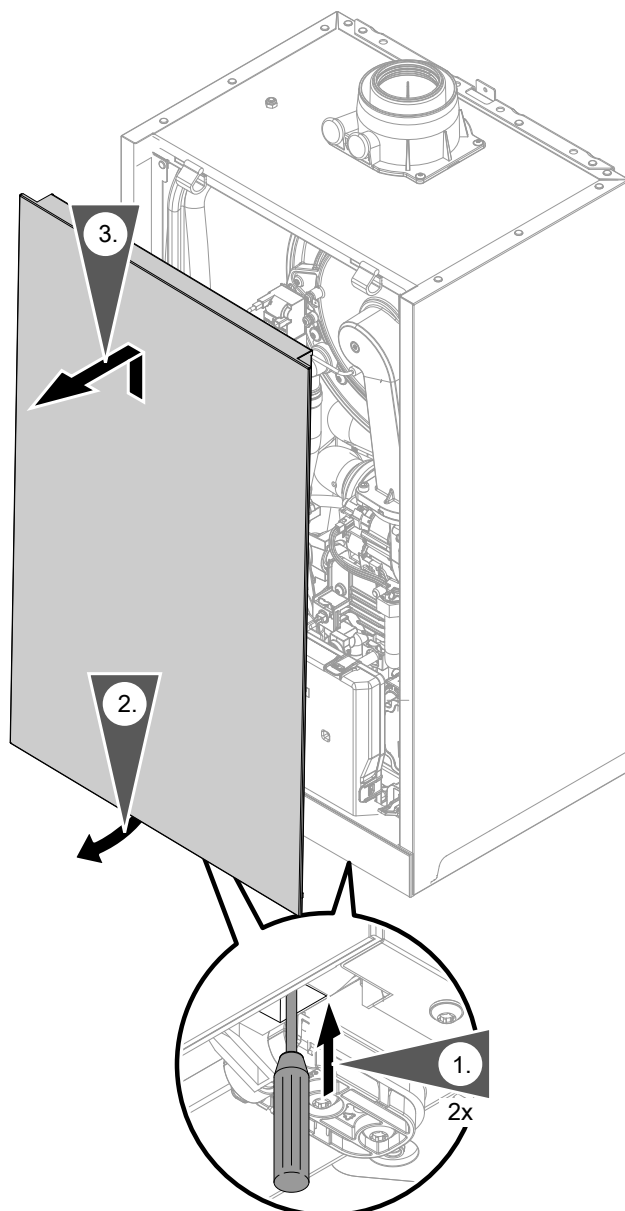


Fig. 5

1. Se deblochează (prin apăsare) panoul frontal în partea inferioară, cu ajutorul unei șurubelnițe sau al unei scule asemănătoare.
2. Se înclină ușor spre față panoul frontal și se scoate în sus.

### Se montează cazanul pe suportul de montaj sau rama de montaj

#### Observație

Într-un ambalaj separat se găsesc diverse piese de montaj. Piesele de montaj se păstrează, acestea vor fi necesare mai târziu la montaj.

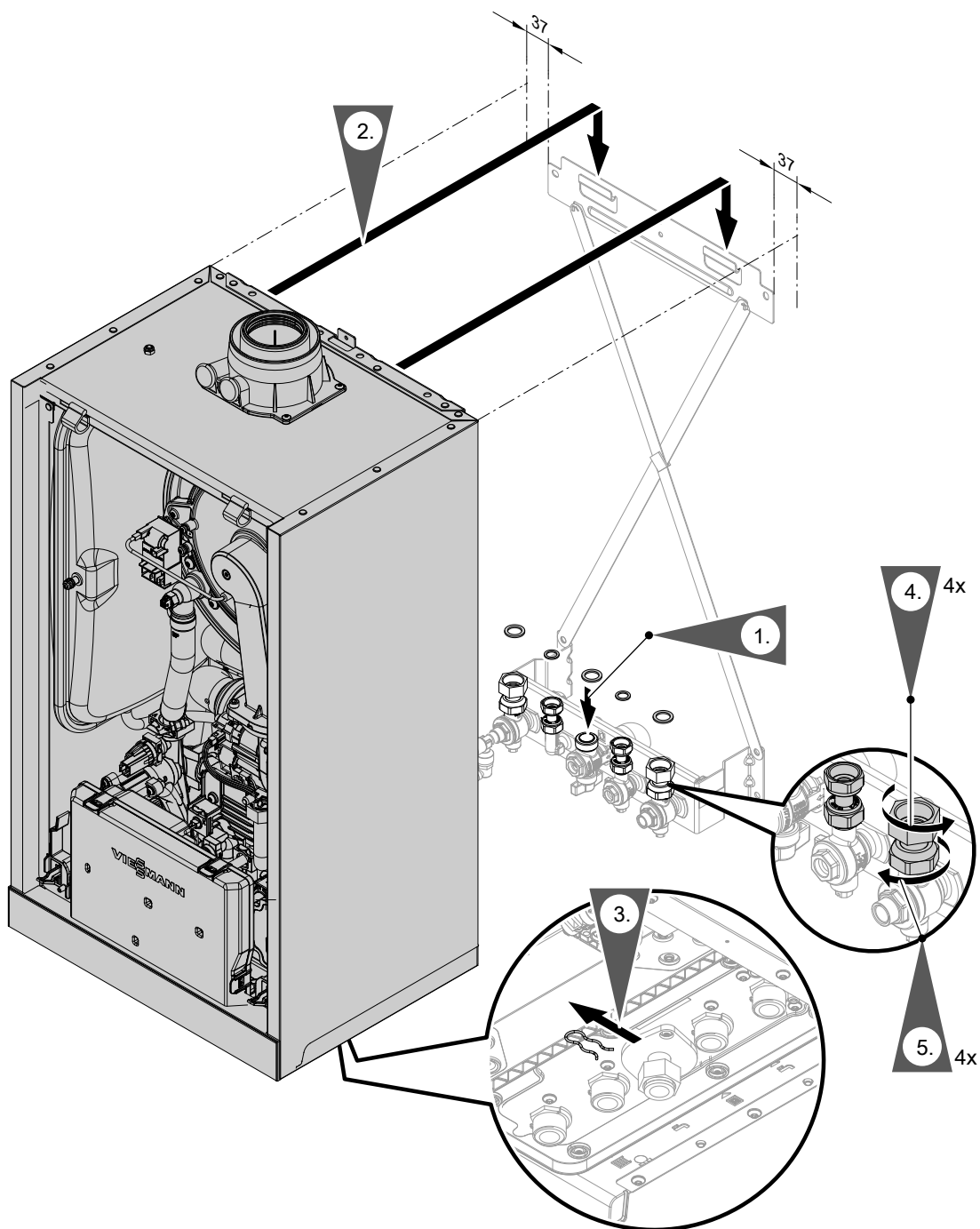


Fig. 6

**Observație**

Reprezentare a montajului pe un suport pentru montaj pentru cazan în condensatie pentru încălzire și preparare de apă caldă, pe gaz.

Cazanul poate fi montat la următoarele accesorii:

- Suport pentru montaj
- Ramă de montaj
- Ramă de montaj pentru amplasare independentă

1. Se introduc garniturile.

Diametri interior garnituri:

- Racord de gaz Ø 18,5 mm
- Racorduri pe circuitul primar Ø 17,0 mm

**Observație**

Garnitura pentru racordul de gaz este fixată la robinetul de gaz.

2. Vitodens se agață în suportul de perete.

**Observație**

După ce este așezat, se verifică corectitudinea poziționării.



**Montarea cazanului și a racordurilor** (continuare)**3. Observație**

*Clipsul de siguranță de sub piulița olandeză a tubului de gaz se îndepărtează abia după montajul aparatului. Clipul nu mai este necesar.*

- 5.** Se strâng bine racordurile cu inele de strângere: 1 rotire cu mâna.

- 4.** Se strâng fix piulițele olandeze.

Cupluri de strângere:

- Piulițe olandeze G  $\frac{3}{4}$ : 30 Nm
- Piulițe olandeze G  $\frac{1}{2}$ : 24 Nm

La toate lucrările la îmbinările prin înșurubare ale racordului de gaz se ține contra cu o unealtă adecvată. Nu exercitați forțe pe componentele interne.

**Se montează cazanul pe suportul de fixare pe perete****Observație**

*Într-un ambalaj separat se găsesc diverse piese de montaj. Piesele de montaj se păstrează, acestea vor fi necesare mai târziu la montaj.*

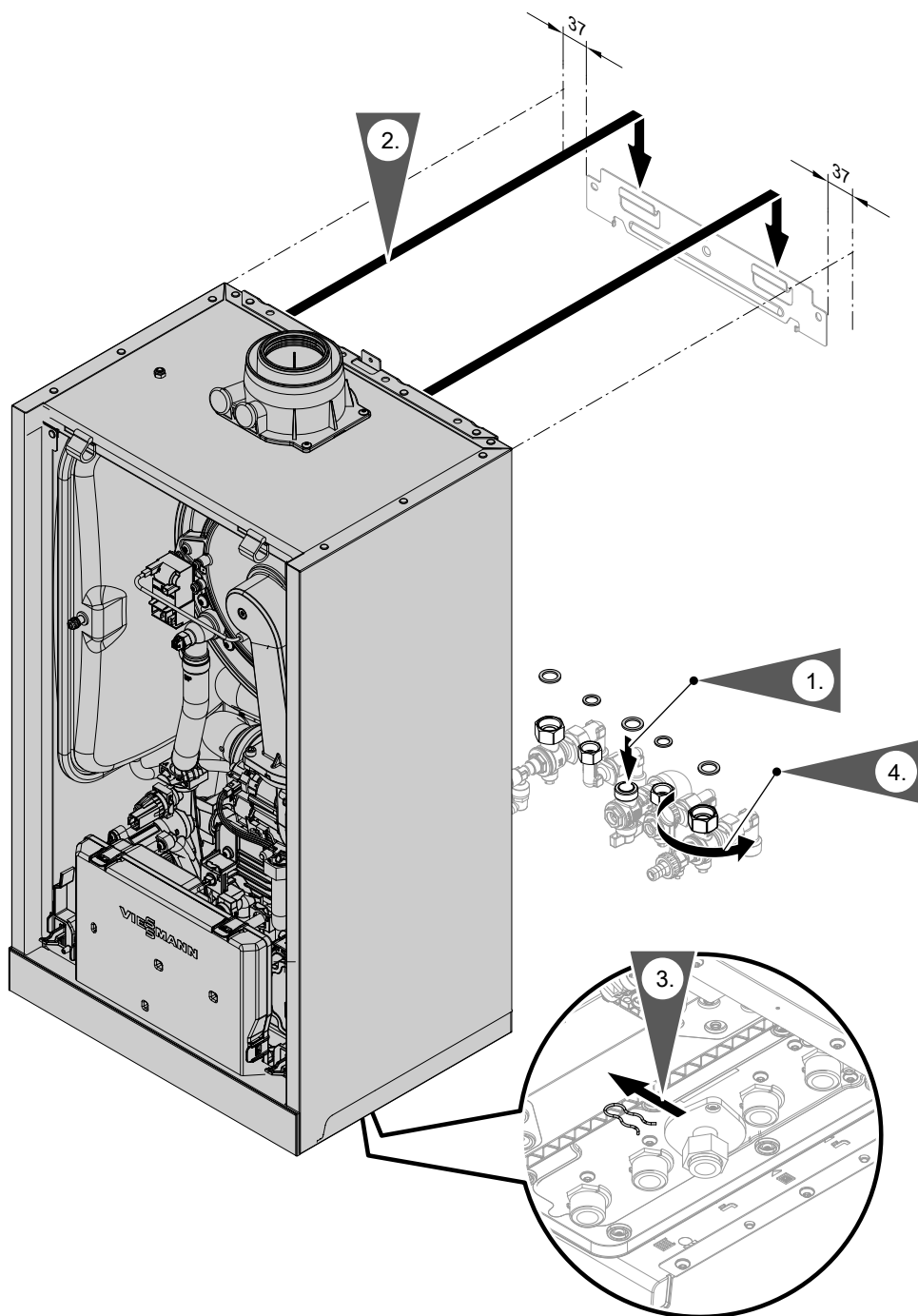


Fig. 7

1. Se introduc garniturile. Se montează armăturile și robinetul de gaz.

Diametru interior garnituri:

- Racord de gaz Ø 18,5 mm
- Racorduri pe circuitul primar Ø 17,0 mm

**Observație**

Garnitura pentru racordul de gaz este fixată la robinetul de gaz.

2. Vitodens se agață în suportul de perete.

3. **Observație**

Clipsul de siguranță de sub piulița olandeză a tubului de gaz se îndepărtează abia după montajul aparatului. Clipul nu mai este necesar.

4. Se strâng fix piulițele olandeze.

Cupluri de strângere:

- Piulițe olandeze G ¾: 30 Nm
- Piulițe olandeze G ½: 24 Nm

La toate lucrările la îmbinările prin înșurubare ale racordului de gaz se ține contra cu o unealtă adecvată. Nu exercitați forțe pe componentele interne.

**Montarea cazanului și a racordurilor** (continuare)**Racorduri pe circuitele primar și secundar**

Dacă nu au fost montate racordurile: realizați racorduri pe circuitul primar și secundar.

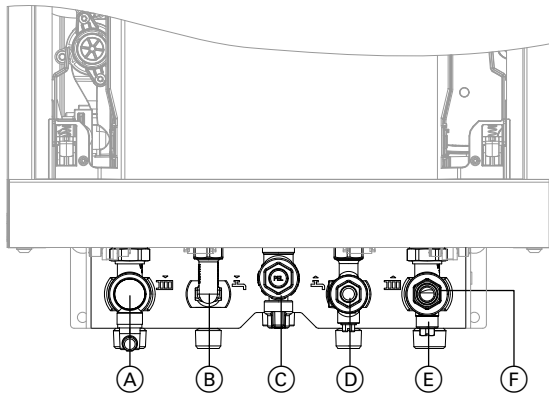
**Cazan în condensatie pentru încălzire și preparare de apă caldă menajeră, pe gaz**

Fig. 8 Informații referitoare la fileturi în legătură cu accesoriul de racordare

- (A) Tur circuit primar R ¾ (filet exterior)
- (B) Apă caldă menajeră R ½ (filet exterior)

- (C) Racord de gaz R ¾ (filet exterior)
- (D) Apă rece R ½ (filet exterior)
- (E) Returul circuitului primar R ¾ (filet exterior)
- (F) Umplere/Golire

**Protecție împotriva opăririi**

La cazanul în condensatie pentru încălzire și preparare de apă caldă menajeră, pe gaz pot apărea temperaturi ale apei calde menajere de peste 60 °C. De aceea, se instalează o protecție împotriva opăririi de la client în conducta de apă caldă.

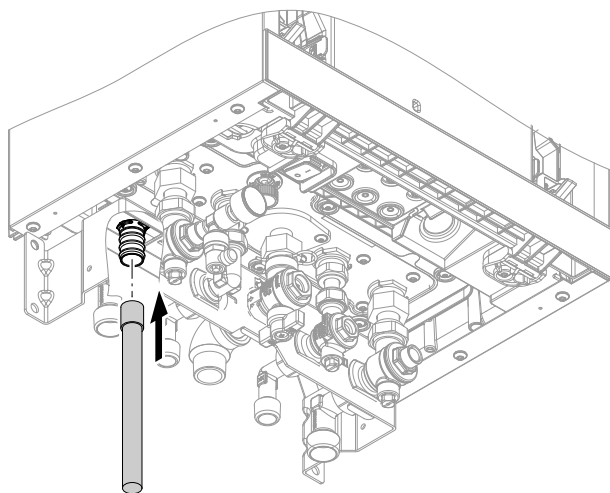
**Racordul de evacuare a condensului**

Fig. 9

1. Se montează furtunul de evacuare la stuțurile de evacuare.
2. Furtunul de evacuare se racordează la sistemul de canalizare sau la un echipament de neutralizare cu panta continuă necesară și asigurând aerisirea pe conductă.

**Observație**

Se pozează conducta de evacuare pe cât posibil în interiorul carcasei.

În cazul în care conducta de evacuare este pozată în afara carcasei:

- Se utilizează o conductă de min. Ø 30 mm.
- Se protejează conducta împotriva înghețului.
- Se utilizează o conductă cât mai scurtă.

**Atenție**

Prin furtunul de evacuare se evacuează și eventuala apă fierbinte de la ventilul de siguranță.

Furtunul de evacuare se pozează și se fixează în așa fel încât să nu existe pericol de opărire.

**Observație**

Se vor respecta reglementările locale referitoare la apele reziduale.

**Umplerea sifonului cu apă**

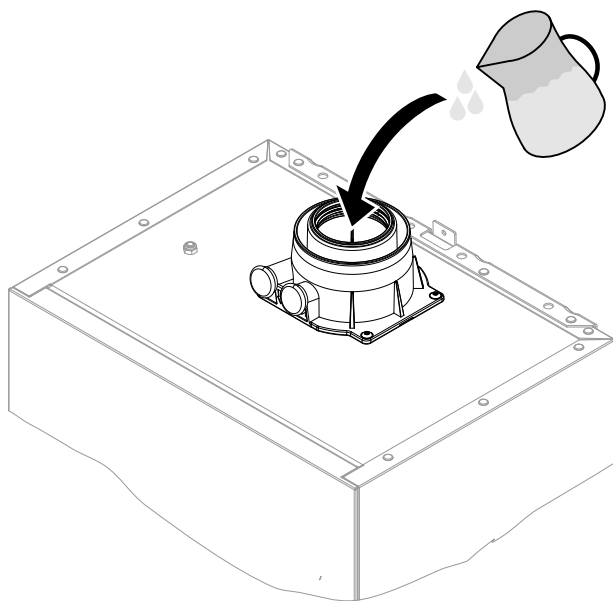


Fig. 10

Se umple racordul de evacuare a gazelor arse cu cel puțin 0,3 l apă.



**Atenție**

În momentul primei puneri în funcțiune, se pot scurge gaze arse de la conducta de evacuare a condensului.

Sifonul se umple neapărat cu apă înainte de a fi pus în funcțiune.

**Observație**

În caz de pericol de îngheț, sifonul se umple imediat înainte de punerea în funcțiune.

**Racord tubulatură evacuare gaze arse**

**Observație**

Autocolantele livrate împreună cu documentația tehnică „Certificarea sistemului” și „Instalația de evacuare a gazelor arse fabricată de Skoberne GmbH resp. Gropalli” pot fi folosite numai în combinație cu sistemul Viessmann de evacuare a gazelor arse de la firma Skoberne sau Gropalli.



**Racordarea tubulaturii de evacuare gaze arse și admisie aer**

Instrucțiuni de montaj pentru sistemul de evacuare a gazelor arse

**Racordarea mai multor cazane Vitodens la un sistem comun de evacuare a gazelor arse**

Dacă la un sistem comun de evacuare a gazelor arse sunt conectate mai multe unități Vitodens, sunt disponibile aparate Vitodens adecvate.

**Observație**

Nu sunt omologate toate tipurile de aparate pentru „alocarea multiplă”.

În acest scop, trebuie comandate aparate Vitodens adecvate, vezi lista de prețuri.

**Observație**

La aparate pentru „alocare multiplă” este încorporat un dispozitiv de siguranță împotriva curentului invers de gaze arse, pe canalul de amestec al arzătorului, în spatele suflantei.

Un dispozitiv de siguranță suplimentar împotriva curentului invers de gaze arse (se comandă separate) trebuie încorporat în sistemul de evacuare a gazelor arse, deasupra flanșei de racordare a cazanului.

**Punerea în funcțiune** poate avea loc doar dacă sunt îndeplinite următoarele condiții:

- Trecere liberă a traiectelor pentru evacuarea gazelor arse.
- Instalația de evacuare a gazelor de ardere la suprapresiune este etanșă la gaz.
- Capacele de închidere de la gurile de revizie au fost verificate în privința stabilității și a etanșeității.
- Orificiile pentru o alimentare suficientă cu aer de ardere sunt deschise și nu pot fi închise.
- Sunt respectate dispozițiile în vigoare pentru construcția și punerea în funcțiune a instalațiilor pentru evacuarea gazelor arse.

**Racord tubulatură evacuare gaze arse** (continuare)**Pericol**

Instalațiile de evacuare a gazelor arse neetanșe sau înfundate, precum și o alimentare insuficientă cu aer de combustie, pot produce intoxicații fatale cu monoxidul de carbon conținut de gazele arse.

Asigurați funcționarea corespunzătoare a instalației de gaze arse. Orificiile de alimentare cu aer de combustie trebuie să nu poată fi închise. Evitați evacuarea condensului pe la dispozitivul de protecție împotriva vântului.

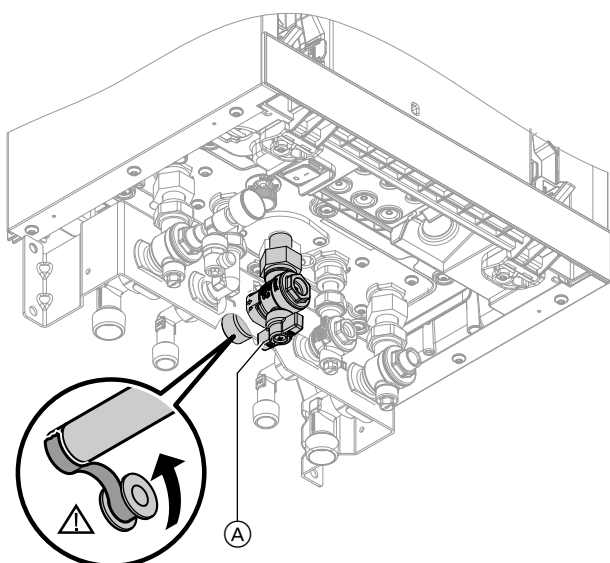
**Racord de alimentare cu gaz**

Fig. 11

1. Dacă racordul de alimentare cu gaz nu a fost montat anterior: etanșați robinetul de gaz (A) de la racordul de alimentare cu gaz.

La toate lucrările la îmbinările prin înșurubare ale racordului de gaz se ține contra cu o unealtă adecvată. Nu exercitați forțe pe componentele interne.

### Racord de alimentare cu gaz (continuare)

2. Se verifică etanșeitatea.



#### Pericol

Scurgerea de gaz conduce la pericol de explozie.

Se verifică etanșeitatea racordurilor pe circuitul de gaze (inclusiv în interiorul aparatului).

#### Observație

Pentru verificarea etanșeității, utilizați numai aparate și agenți de testare adecvați și autorizați (EN 14291). Agenții de verificare a etanșeității cu substanțe necorespunzătoare (de ex. nitriți, sulfii) pot deteriora materialele.

După verificare, se îndepărtează resturile de agenți de verificare a etanșeității.



#### Atenție

O presiune de testare prea ridicată poate provoca avarii la cazan și la blocul de ventile.

Suprapresiunea de testare max. 150 mbar (15 kPa). În cazul unei presiuni mai ridicate pentru detectarea neetanșeităților, se desfac cazanul și blocul de ventile de la conducta principală de gaz (se desface îmbinarea filetată).

3. Se aerisește conducta de gaz.

## Conexiuni electrice

### Deschiderea soclului de legături

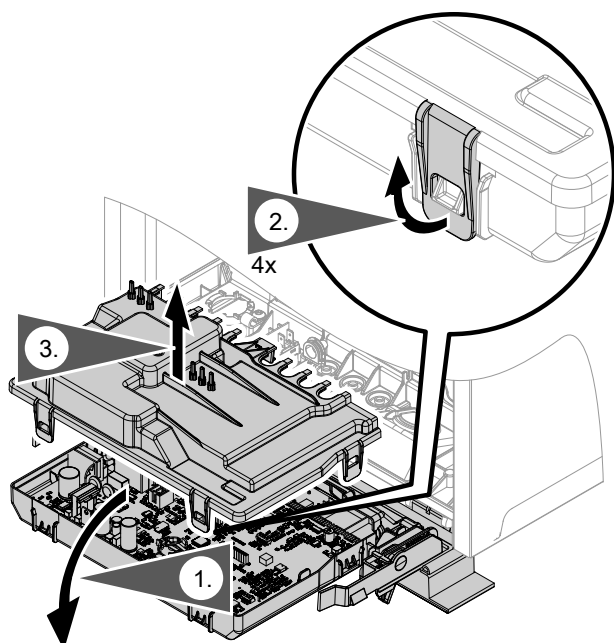


Fig. 12



#### Atenție

Prin descărcări electrostatice, anumite componente electronice pot fi avariate.

Înainte de începerea lucrărilor, elementele legate la pământ, de ex. conductele pentru încălzire și apă, trebuie atinse pentru a conduce încărcarea electrostatică.

**Conexiuni electrice** (continuare)

**Privire de ansamblu a conexiunilor electrice**

**Observație**

Pentru indicații suplimentare privind racordurile, vezi capitolul următor.

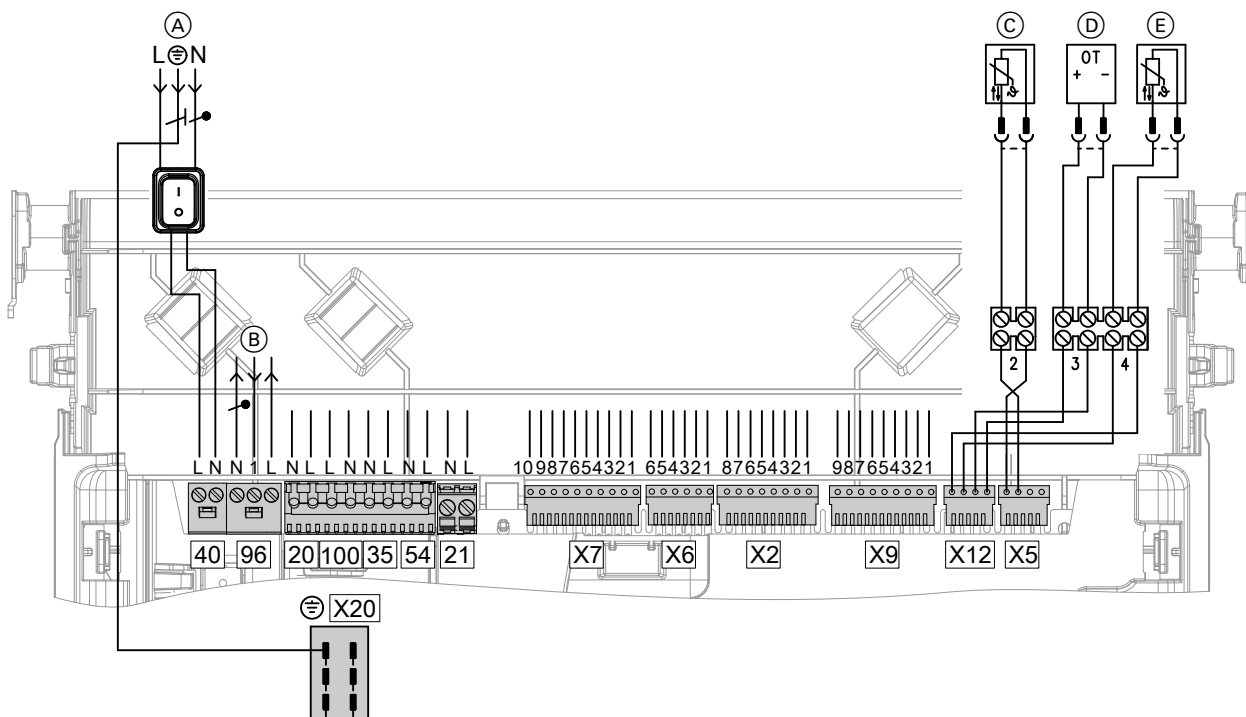


Fig. 13

**Racordări la ștecărul 230 V~**

- (A) Racordare la rețea [40]
- (B) Intrare configurabilă [96], 230 V, liberă de potențial  
leșire 230 V  
Racord termostat de ambianță 230 V
- (C) Senzor pentru temperatura apei din boiler (dispozitiv de recirculare)
- (D) Telecomandă (regulator Open-Therm)
- (E) Senzor pentru de temperatura exterioară
- [20] Pompa circuitului de încălzire

- [100] Motorul suflantei
- [35] Electrovalvă magnetică pentru gaz
- [54] Unitate de aprindere/Ionizare
- [21] Fără funcție
- [X20] Egalizarea potențialului (conductor de protecție)

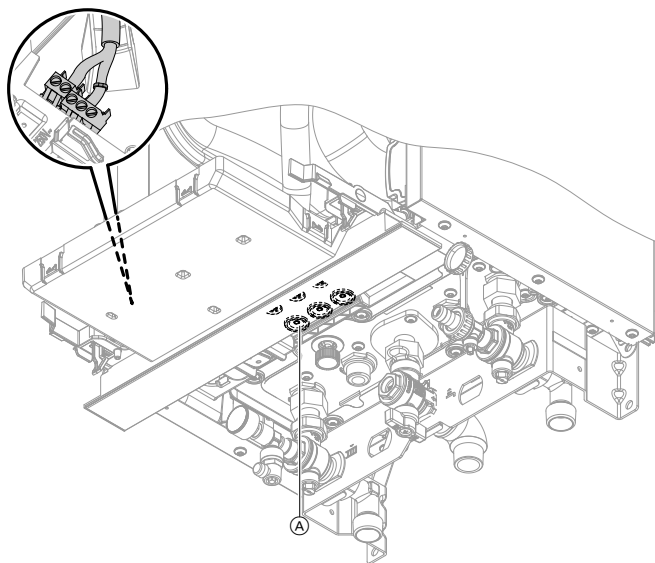


**Indicație pentru conectarea accesoriilor**

La conectare, se vor respecta instrucțiunile separate de montaj, aferente accesoriilor.

Montaj

**Racorduri către modulul electronic central HBMU, puse la dispoziție de instalator**



- Se deschid mufele de trecere în funcție de necesitate. Se trece doar câte un cablu fără ștecăr. Mufele de trecere trebuie să se închidă ermetic. Dacă este nevoie, se desface ștecărul cablului. După trecere, se montează la loc ștecărul cu manșoane de protecție a extremității firelor-
- Se eliberează tensiunea din cablurile fără mufe de eliberare a tensiunii din soclul de legături cu coliere.

Fig. 14

(A) Mufe de trecere pentru cabluri

**Senzor pentru temperatura exterioară**

**Locul de montaj pentru senzorul pentru temperatura exterioară**

- Se fixează pe peretele dinspre nord sau nord-vest, la o înălțime de 2 până la 2,5 m deasupra solului, în cazul clădirilor cu mai multe etaje se fixează în jumătatea superioară a celui de-al 2-lea etaj
- Nu se fixează deasupra ferestrelor, ușilor și gurilor de aerisire

- Nu se fixează imediat sub balcon sau sub streșină
- Nu se îngroapă în tencuială.

**Racord pentru senzorul pentru temperatura exterioară**

Vezi pag. 23

Cablu bifilar, lungimea cablului max. 35 m la o secțiune a conductorului de 1,5 mm<sup>2</sup>

**Alimentarea de la rețea** 40




**Pericol**

Instalațiile electrice realizate necorespunzător pot conduce la leziuni din cauza curentului electric, precum și la deteriorări ale aparatului.

Conectarea la rețea și măsurile de protecție (de ex. comutare FI) trebuie executate în temeiul dispozițiilor următoare:

- IEC 60364-4-41
- Dispozițiile VDE
- Condițiile de conectare ale operatorului local de rețea de distribuție

- În cablul de alimentare de la rețea trebuie prevăzut un element de separare, care deconectează de la rețea toți conductorii activi pe toate fazele, și corespunde categoriei III (3 mm) de supratensiune pentru deconectare completă. Acest element de separare trebuie montat, în conformitate cu dispozițiile de montaj, la instalația electrică fixă.

În plus, recomandăm instalarea unui dispozitiv de protecție la curenți reziduali de toate tipurile (FI clasa B ) pentru curenți (reziduali) continuu care poate lua naștere la dispozitive cu eficiență energetică.

- Conectați cablul de alimentare de la rețea printr-o racordare fixă la alimentarea cu tensiune.



**Conexiuni electrice** (continuare)

- La racordarea aparatului cu cablu de racordare flexibil, în cazul ruperii elementelor de fixare a cablurilor trebuie luate măsuri, astfel încât conductorii aflați sub tensiune să fie strangulați înainte de conductorul de protecție. Lungimea conductorilor de protecție depinde de construcție.
- Siguranță max. 16 A.

**Pericol**

În cazul unei defecțiuni electrice, lipsa împământării componentelor instalației poate conduce la leziuni grave din cauza curentului electric. Aparatul și conductele trebuie să fie conectate la egalizatorul de potențial al clădirii.

**Pozarea cablurilor electrice****Atenție**

În cazul mecanismelor de închidere și a mufelor de trecere deteriorate, protecția împotriva stropirii cu apă nu mai este garantată. Nu deschideți și nu deteriorați mecanismele de închidere și mufele de trecere care nu sunt necesare, de pe partea inferioară a aparatului. Se etanșează trecerile pentru cabluri cu mufele de trecere montate.

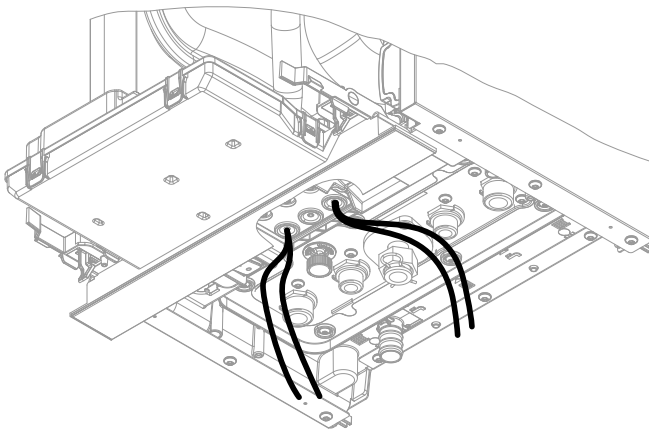


Fig. 15

Se leagă cablurile cu colierele pentru cabluri livrate. Cablurile de joasă tensiune < 42 V și cablurile > 42 V/230 V~ se pozează separat unele de altele. Se fixează colierele pe partea inferioară cu șuruburile aferente. Nu așezați cablurile peste muchii tăioase și nici la carcasă (transmiterea sunetului).

**Atenție**

Cablurile electrice se deteriorează dacă vin în contact cu componente fierbinți. În cazul pozării și fixării cablurilor electrice de instalator, trebuie avut grijă ca temperatura maximă admisă pentru cabluri să nu fie depășită.

**Siguranța funcționării și condiții de sistem WLAN**

## Condiții sistem router WLAN

- Router WLAN cu WLAN activat:  
Routerul WLAN trebuie să fie protejat cu o parolă WPA2 suficient de sigură.  
Routerul WLAN trebuie să conțină întotdeauna cea mai recentă actualizare firmware.  
Nu se utilizează legături necriptate ale generatorului de căldură către routerul WLAN-Router.
- Conexiune la internet cu disponibilitate ridicată:  
„Nelimitat“ (tarif forfetar independent de volumul de date și timp)
- Adresă IP dinamică (DHCP, stare de livrare) în rețea (WLAN):  
Înainte de punerea în funcțiune, solicitați unui specialist IT verificarea și după caz setarea.
- Stabilirea parametrilor de routing și de siguranță în rețeaua IP (LAN):  
Se validează portul 80, portul 123, portul 443 și portul 8883 pentru legături de ieșire directe.  
Înainte de punerea în funcțiune, solicitați unui specialist IT verificarea și după caz setarea.

**Rază de acoperire semnal radio conexiuni WLAN**

Raza de acoperire a semnalelor radio poate fi redusă de pereți, plafoane și obiecte de mobilier. Puterea semnalului radio se reduce, recepția poate fi afectată în următoarele situații:

### Siguranța funcționării și condiții de sistem... (continuare)

- Semnalele radio sunt **amortizate** pe traseul de la emițător la receptor de ex. de aer și la trecerea prin pereți.
- Semnalele radio sunt **reflectate** de elementele metalice, de ex. armături în pereți, folii metalice ale termoizolațiilor și geam atermic metalizat.
- Semnalele radio sunt **izolate** de blocuri de alimentare și puțurile ascensoarelor.
- Semnalele radio sunt **perturbate** de aparate care lucrează la frecvență înaltă. Distanța față de aceste aparate **min. 2 m**:
  - computer
  - echipamente audio și video
  - aparate cu conexiune WiFi activă
  - transformatoare electronice
  - limitatoare de curent

Pentru o bună conexiune WiFi, distanța dintre generatorul de căldură și routerul WiFi trebuie să fie cât se poate de mică. Intensitatea semnalului poate fi indicat pe generatorul de căldură (vezi instrucțiunile de utilizare).

#### Observație

*Semnalul WLAN poate fi îmbunătățit cu ajutorul unui repetor WLAN din comerț.*

### Unghi de penetrare

Incidența verticală a semnalelor radio pe pereți se răsfrânge pozitiv asupra calității recepției.

În funcție de unghiul de penetrare, se modifică grosimea efectivă a zidului și prin aceasta amortizarea undelor electromagnetice.

#### Unghi de penetrare plan (nefavorabil)

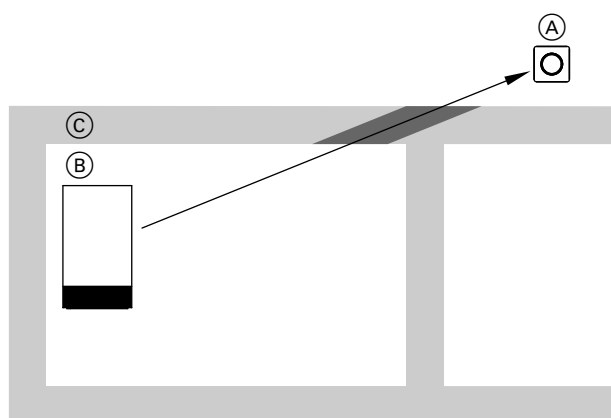


Fig. 16

- Ⓐ Router WLAN
- Ⓑ Generator de căldură
- Ⓒ Perete

#### Unghi de penetrare optim

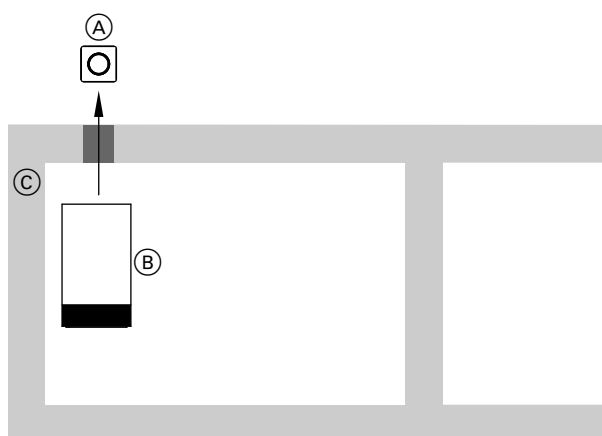


Fig. 17

- Ⓐ Router WLAN
- Ⓑ Generator de căldură
- Ⓒ Perete

## Închiderea soclului de legături

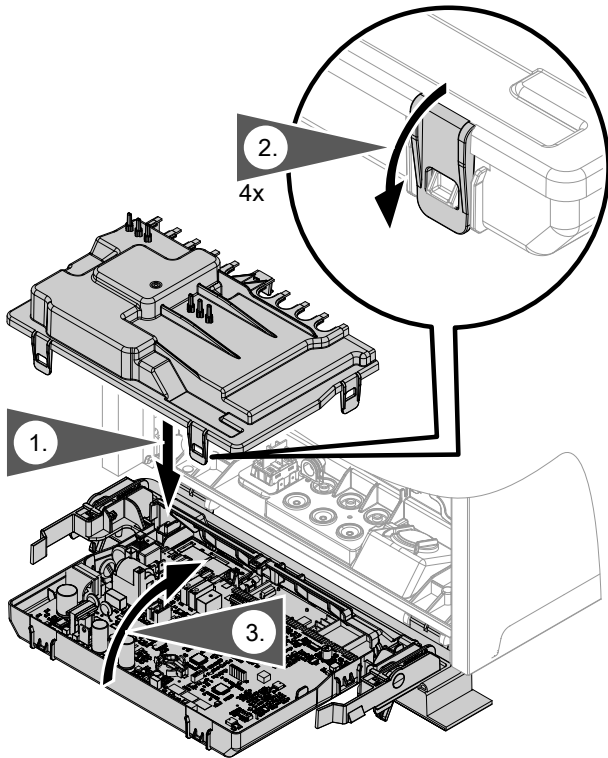


Fig. 18

## Montarea panoului frontal

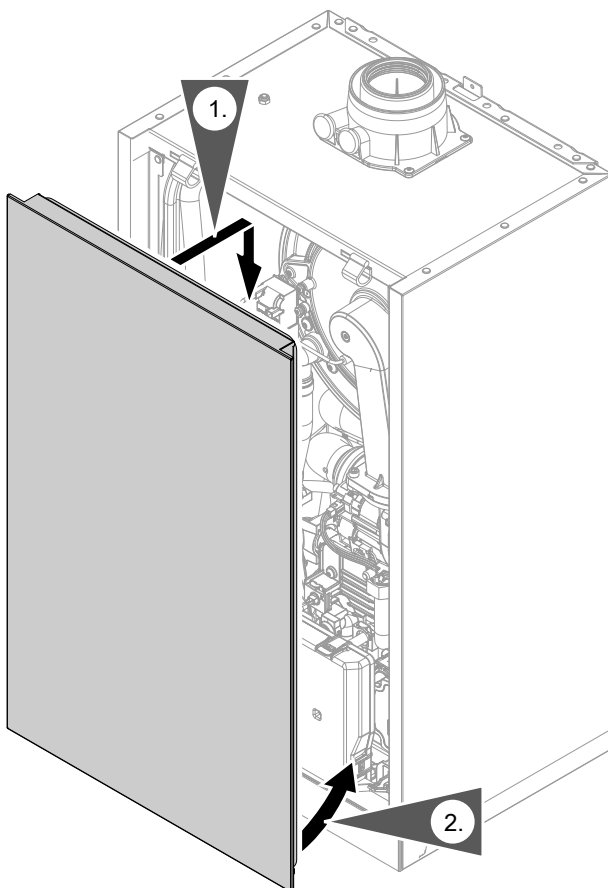


Fig. 19



				Pagina
			Etapele de lucru pentru prima punere în funcțiune	
			Etapele de lucru pentru inspecție	
			Etapele de lucru pentru întreținere	
•			<b>1. Prima punere în funcțiune a instalației.....</b>	29
•		•	<b>2. Umplerea instalației de încălzire.....</b>	32
•	•	•	<b>3. Verificarea tuturor racordurilor de pe circuitul primar și de pe cel secundar în ceea ce privește etanșeitatea.....</b>	34
•			<b>4. Aerisirea instalației de încălzire.....</b>	34
•			<b>5. Verificarea tipului de gaz.....</b>	34
•	•	•	<b>6. Demontarea panoului frontal.....</b>	35
•	•	•	<b>7. Măsurarea presiunii statice și dinamice de alimentare cu gaz.....</b>	36
•			<b>8. Etapele de lucru și avarii posibile.....</b>	37
•			<b>9. Reglarea puterii termice maxime.....</b>	38
•	•	•	<b>10. Executarea verificării releelor.....</b>	38
•			<b>11. Reglarea debitului de pompare a pompei de circulație integrate.....</b>	39
•			<b>12. Testul de etanșeitate al sistemului de evacuare gaze arse/admisie aer (măsurare în rostul inelar).....</b>	40
•			<b>13. Adaptarea puterii arzătorului în cazul utilizării multiple a instalației de evacuare a gazelor de ardere.....</b>	41
	•		<b>14. Demontarea arzătorului.....</b>	41
	•	•	<b>15. Verificarea corpului de flacără și a garniturii arzătorului.....</b>	42
	•	•	<b>16. Verificarea și reglarea electrozilor de aprindere și de ionizare.....</b>	43
	•	•	<b>17. Verificarea dispozitivului de siguranță împotriva curentului invers de gaze arse.....</b>	43
	•	•	<b>18. Curățarea suprafețelor de schimb de căldură.....</b>	44
	•	•	<b>19. Verificarea evacuării condensului și curățarea sifonului.....</b>	44
	•	•	<b>20. Montarea arzătorului.....</b>	46
	•	•	<b>21. Verificarea echipamentului de neutralizare (dacă există)</b>	
	•	•	<b>22. Se verifică limitatorul de debit volumetric (numai la cazanul în condensatie pentru încălzire și preparare de apă caldă menajeră, pe gaz).....</b>	47
•	•	•	<b>23. Verificarea vasului de expansiune și a presiunii din instalație.....</b>	47
•	•	•	<b>24. Verificarea funcționării supapelor de siguranță</b>	
•	•	•	<b>25. Verificarea poziției fixe a conexiunilor electrice.....</b>	48
•	•	•	<b>26. Verificarea la presiune de lucru a etanșeității tuturor componentelor care conduc gazul.....</b>	48
•	•	•	<b>27. Montarea panoului frontal.....</b>	48
•			<b>28. Verificarea calității arderii.....</b>	49
•	•	•	<b>29. Verificarea trecerii fără impedimente a gazelor arse și controlul etanșeității sistemului de evacuare a gazelor arse</b>	
•			<b>30. Adaptarea automatizării la instalația de încălzire.....</b>	50
•			<b>31. Setarea caracteristicii de încălzire.....</b>	50
•			<b>32. Instruirea utilizatorului instalației.....</b>	50



## Prima punere în funcțiune a instalației



### Atenție

Aparatul se pune în funcțiune doar cu sifonul complet umplut.  
Se verifică dacă sifonul este umplut cu apă.

### Punerea în funcțiune prin intermediul asistentului pentru punere în funcțiune

1. Se deschide robinetul de gaz.
2. În cazul în care aparatul nu a fost încă pornit: porniți comutatorul pornit-oprit.  
Accesarea asistentului pentru punerea în funcțiune:
  1. se apasă simultan **≡** și **OK** cca. 4 s.
  2. Cu **^**/**∨** se selectează „b.5” și se confirmă cu „OK”.

**Observație**  
Pe display apare **AP** și **📶**. La confirmarea cu **OK** conexiunea poate fi inițializată cu programul software: Vezi capitolul "Punerea în funcțiune cu programul software".
3. Țineți **≡** 4 s apăsat pentru a porni asistentul de punere în funcțiune cu ajutorul display-ului de la generatorul de căldură.

3. Pentru etapele suplimentare, consultați Asistentul pentru punerea în funcțiune din următoarea privire de ansamblu.

### Punerea în funcțiune cu programul software

#### Observație

Aplicațiile pentru punerea în funcțiune și service sunt disponibile pentru aparatele iOS și Android.



1. Se deschide robinetul de gaz.
2. Pe display apare **AP** și **📶**.  
Apăsați pe **OK**, pentru a executa punerea în funcțiune cu ajutorul programului software.
3. Se selectează **ON** și se confirmă cu **OK**.
4. Urmați indicațiile din programul software.





Procedură asistent pentru punerea în funcțiune	Explicații și trimeri
<b>Punerea în funcțiune</b>	
„C.1“ Programul de umplere	ON = pornit OF = oprit  <b>Observație</b> <i>Anularea sau încheierea acțiunii este posibilă, atât timp cât este afișat un dreptunghi în mișcare și, prin alternare, presiunea momentană a instalației, pentru aceasta țineți apăsat 3 s ≡.</i>
„C.2“ Program de aerisire	ON = pornit OF = oprit  <b>Observație</b> <i>Anularea sau încheierea acțiunii este posibilă, atât timp cât este afișat un dreptunghi în mișcare și, prin alternare, presiunea momentană a instalației, pentru aceasta țineți apăsat 3 s ≡.</i>
„C.3“ Tip de gaz	2 - Gaz metan CPG
„C.5“ Sistem de evacuare a gazelor arse	1 - Cu racord la coș 60 mm 2 - Fără racord la coș 60/100 mm 3 - Cu racord la coș 80/125 mm 4 - Fără racord la coș 80/125 mm
„C.6“ Lungimea tubulaturii de gaze arse	Valori în metri întregi (după caz, se rotunjește în plus)  <b>Observație</b> <i>Fiecare cot pentru tubulatura de gaze arse trebuie avut în vedere cu o lungime suplimentară de 1 m.</i>
„C.7“ Regim de funcționare	4 - Comandat de temperatura exterioară 13 - Funcționare în regim constant cu termostat de ambianță opțional 14 - Open Therm 15 - Reglarea individuală a spațiilor 16 - Reglare individuală a spațiilor cu modulație  <b>Observație</b> <i>Regimurile de funcționare 15 și 16 pot fi setate doar cu ajutorul programului software.</i>
„C.8“ Schema instalației (în funcție de tipul de aparat, nu este posibil pentru toate schemele)	1 - 1 circuit de încălzire direct fără preselector hidraulic
„C.9“ Conectare externă circuit de încălzire	<b>Observație</b> <i>Valabil numai în cazul funcționării comandate de temperatura exterioară.</i>  0 - Fără conectare externă a circuitului de încălzire 1 - Conectare externă a circuitului de încălzire CÎ1
	La încheierea ultimei setări pe display este afișat „En“. Se confirmă cu „OK“. La inițializarea primei puneri în funcțiune, pornește testul senzorului pentru temperatura gazelor arse și pe display este afișat „Fs“.



Procedură asistent pentru punerea în funcțiune	Explicații și trimiteri
Instalația execută o repornire.	

## Verificarea automată a senzorului pentru temperatura gazelor arse

Pe display apare: „Er“

Dacă senzorul pentru temperatura gazelor arse nu este poziționat corect, apare mesajul de eroare 416. Informații suplimentare cu privire la testarea senzorului pentru temperatura gazelor arse, vezi capitolul Remedierea.

Dacă apare mesajul de eroare 416, se poziționează din nou senzorul pentru temperatura gazelor arse de la racordul de gaze arse. Se verifică etanșeitatea pe traseul de gaze arse.

### Observație

*Dacă rezultatul verificării nu este pozitiv, arzătorul rămâne blocat.*

După remedierea erorii, deconectați și reconectați comutatorul pornit-oprit.

## Pornirea/ oprirea WiFi

Aparatul este dotat cu un modul de comunicare WiFi integrat, cu plăcuță cu caracteristici extinse.

Modulul intern de comunicare permite punerea în funcțiune a generatorului de căldură cu „Vitoguide”, conectivitatea cu „ViCare App” și conexiunea cu serviciul central digital de asistență „Vitoguide”.

Informațiile de acces necesare pentru crearea conexiunii sunt memorate sub forma unui cod de acces cu „simbol WiFi” și se găsește în 3 exemplare pe spațele unității de comandă.

Înainte de montarea unității de comandă, dezlipiți autocolantele cu codul de acces de pe spate și pentru punerea în funcțiune lipiți un autocolant în locul marcat de pe plăcuța cu caracteristici.

Se pornește conexiunea WiFi și se creează conexiunea cu routerul, consultați și pagina 25.

### Observație

*În cazul în care se afișează „E10”, conexiunea la rețeaua locală nu a putut fi stabilită. Verificați routerul și parola rețelei.*

*În cazul în care se afișează „E12”, conexiunea la server nu a putut fi stabilită. Realizați ulterior conexiunea.*

Activarea conexiunii la internet:



Instrucțiuni de utilizare



Se lipește aici unul dintre celelalte autocolantele cu date de acces, pentru a fi găsit din nou pentru utilizare ulterioară:



Fig. 20

Se lipește un autocolant în instrucțiunile de utilizare.

### Observație

*Dacă modulul de comunicare trebuie conectat sau deconectat, apăsați simultan   timp de 4 s.*



## Apă de umplere

Conform DIN EN 1717, împreună cu DIN 1988-100, apa ca agent termic pentru preparare de apă caldă menajeră trebuie să întrunească proprietățile categoriei de fluide  $\leq 3$ . Dacă pentru agent termic este utilizată apă de calitate apei potabile, această condiție este îndeplinită. De exemplu, la utilizarea de aditivi, categoria agentului termic tratat trebuie indicată de producătorul aditivului.



### Atenție

Apă de umplere necorespunzătoare favorizează depunerile și apariția coroziunii și poate conduce la avarierea cazanului.

- Înaintea umplerii, instalația de încălzire trebuie spălată.
- Se va folosi numai apă care îndeplinește condițiile de apă potabilă.
- În apa de umplere, se poate adăuga un agent de protecție la îngheț special pentru instalațiile de încălzire. Caracteristica trebuie dovedită de producătorul agentului de protecție la îngheț.
- Apa de umplere și de completare cu o duritate peste valorile următoare trebuie dedurizată, de ex. cu stație de dedurizare pentru agent termic.

### Duritatea totală admisibilă a apei de umplere și de completare

Putere totală kW	Volum specific al instalației		
	< 20 l/kW	≥ 20 l/kW până la < 40 l/kW	≥ 40 l/kW
≤ 50 Cea mai mică cantitate de apă specifică genera- torului de căldură ≥ 0,3 l/kW	Niciuna	≤ 3,0 mol/m <sup>3</sup> (16,8 °dH)	< 0,05 mol/m <sup>3</sup> (0,3 °dH)
≤ 50 Cea mai mică cantitate de apă specifică genera- torului de căldură < 0,3 l/kW	≤ 3,0 mol/m <sup>3</sup> (16,8 °dH)	≤ 1,5 mol/m <sup>3</sup> (8,4 °dH)	< 0,05 mol/m <sup>3</sup> (0,3 °dH)
> 50 până la ≤ 200	≤ 2,0 mol/m <sup>3</sup> (11,2 °dH)	≤ 1,0 mol/m <sup>3</sup> (5,6 °dH)	< 0,05 mol/m <sup>3</sup> (0,3 °dH)
> 200 până la ≤ 600	≤ 1,5 mol/m <sup>3</sup> (8,4 °dH)	≤ 0,02 mol/m <sup>3</sup> (0,11 °dH)	< 0,05 mol/m <sup>3</sup> (0,3 °dH)
> 600	< 0,05 mol/m <sup>3</sup> (0,3 °dH)	< 0,05 mol/m <sup>3</sup> (0,3 °dH)	< 0,05 mol/m <sup>3</sup> (0,3 °dH)



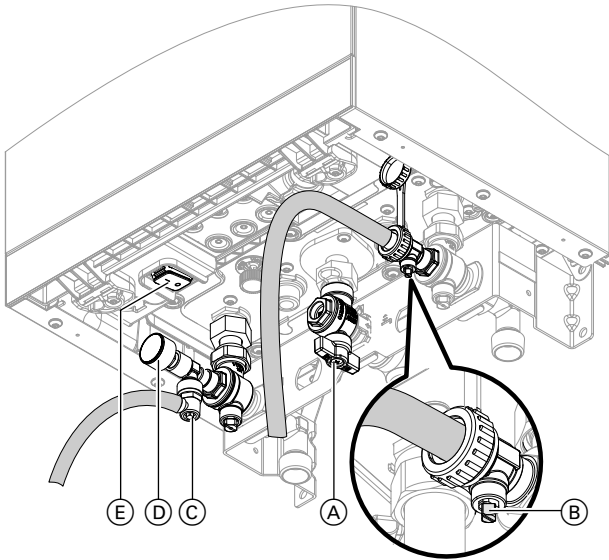


Fig. 21

(E) Comutator pornit-oprit

1. Se controlează presiunea preliminară din vasul de expansiune.
2. Se închide robinetul de gaz (A).
3. Se activează funcția de umplere (vezi Asistent pentru punerea în funcțiune sau capitolul următor).
4. Instalația de încălzire se umple prin robinetul de umplere și golire al cazanului (B) de pe returul circuitului primar (din setul de racordare sau de la instalator). Presiune minimă în instalație > 1,0 bar (0,1 MPa). Se verifică presiunea instalației la manometru (D). Indicatorul trebuie să se afle în zona verde. Dacă este nevoie, se deschid ventilele de aerisire de la locul de montaj.
5. Se introduce furtunul la robinetul de aerisire (C). Introduceți furtunul într-un vas potrivit sau în conducta de canalizare.
6. Se închid robineteții pe circuitul primar.
7. Se deschide robinetul de aerisire (C) și robinetul de umplere (B) în circuitul primar, pe retur. Se elimină aerul cu presiunea din rețea (se aerisește), până când nu se mai aud zgomote produse de aer.
8. Se închid robinetele de aerisire (C) și de umplere și golire a cazanului (B). Se verifică presiunea instalației la manometru (D). Indicatorul trebuie să se afle în zona verde.
9. Se deschid robineteții pe circuitul agentului termic.

#### Observație

Aveți grijă ca supapa de siguranță să nu declanșeze la umplere. Dacă debitul volumetric pe la supapa de siguranță crește prea mult, apa poate ajunge în camera de ardere.

### Activarea programului de umplere

Dacă funcția de umplere trebuie activată după prima punere în funcțiune.

Se apasă pe următoarele butoane:

1. Se apasă lung și **OK** simultan cca. 4 s și se eliberează.
2. Cu se selectează „b.5“ pentru asistentul de punere în funcțiune.
3. **OK**
4. Pe display este afișat „AP“. Timp de 4 s se apasă pe .
5. Cu selectați „C.1“ pentru funcția de umplere.
6. **OK**
7. selectați „ON“ pentru umplere.



### Umplerea instalației de încălzire (continuare)

#### 8. OK

Funcția de umplere este activată. Pe display este afișat un triunghi în mișcare.

Funcția de umplere se încheie automat după 20 min sau țineți apăsat timp de 4 s.



### Verificarea tuturor racordurilor de pe circuitul primar și de pe cel secundar în ceea ce privește etanșeitatea



#### Pericol

Pericol de electrocutare la ieșirea agentului termic și a apei calde menajere.

La punerea în funcțiune și după lucrările de întreținere, se verifică etanșeitatea tuturor racordurilor pentru apă.



### Aerisirea instalației de încălzire

1. Se închide robinetul de gaz și se pornește aparatul.
2. Se activează programul de aerisire (vezi Asistent pentru punerea în funcțiune sau capitolul următor).
3. Se reglează presiunea din instalație. Presiunea din instalație este afișată pe display.
4. Se demontează furtunul de admisie de la robinetul de umplere și de golire a cazanului.
5. Se deschide robinetul de gaz.

### Activare funcție de aerisire

Dacă funcția de aerisire trebuie activată după prima punere în funcțiune.

#### Se apasă pe următoarele butoane:

1. Se apasă lung și **OK** simultan cca. 4 s și se eliberează.
2. Cu se selectează „b.5“ pentru asistentul de punere în funcțiune.
3. **OK**
4. Pe display este afișat „AP“. Timp de 4 s se apasă pe .
5. Cu se selectează „C.2“ pentru aerisire.
6. **OK**
7. selectați „ON“ pentru activarea aerisirii.
8. **OK**  
Funcția de aerisire este activată. Pe display este afișat un triunghi în mișcare.  
Funcția de aerisire se încheie automat după 20 min sau țineți apăsat timp de 4 s.



### Verificarea tipului de gaz

Cazanul este dotat cu o automatizare electronică a arderii, care reglează arzătorul pentru o ardere optimă de fiecare dată, în funcție de calitatea gazului existent.

■ De aceea, la funcționare cu gaz metan, pentru întregul domeniu al indicelui Wobbe nu se impune nicio modificare. Cazanul poate să funcționeze în cazul indicelui Wobbe cuprins între 9,5 și 15,2 kWh/m<sup>3</sup> (între 34,2 și 54,7 MJ/m<sup>3</sup>).

1. Se află tipul de gaz și indicele Wobbe de la furnizorul de gaz.
2. Se trece tipul de gaz în protocolul de măsurători.



## Demontarea panoului frontal



### Pericol

Atingerea componentelor aflate sub tensiune poate conduce la accidentări periculoase cauzate de curentul electric. Unele componente situate pe plăci electronice se mai află sub tensiune după oprirea alimentării de la rețea.

- **Nu atingeți** soclurile de legături (automatizarea și racordurile la rețea).
- În cazul efectuării de lucrări la instalație, aceasta trebuie scoasă de sub tensiune, de ex. de la o siguranță separată sau de la un întrerupător principal. Se verifică lipsa tensiunii și se asigură împotriva reconectării accidentale.
- Înainte de începerea lucrului, se așteaptă cel puțin 4 min până ce tensiunea a fost eliminată.

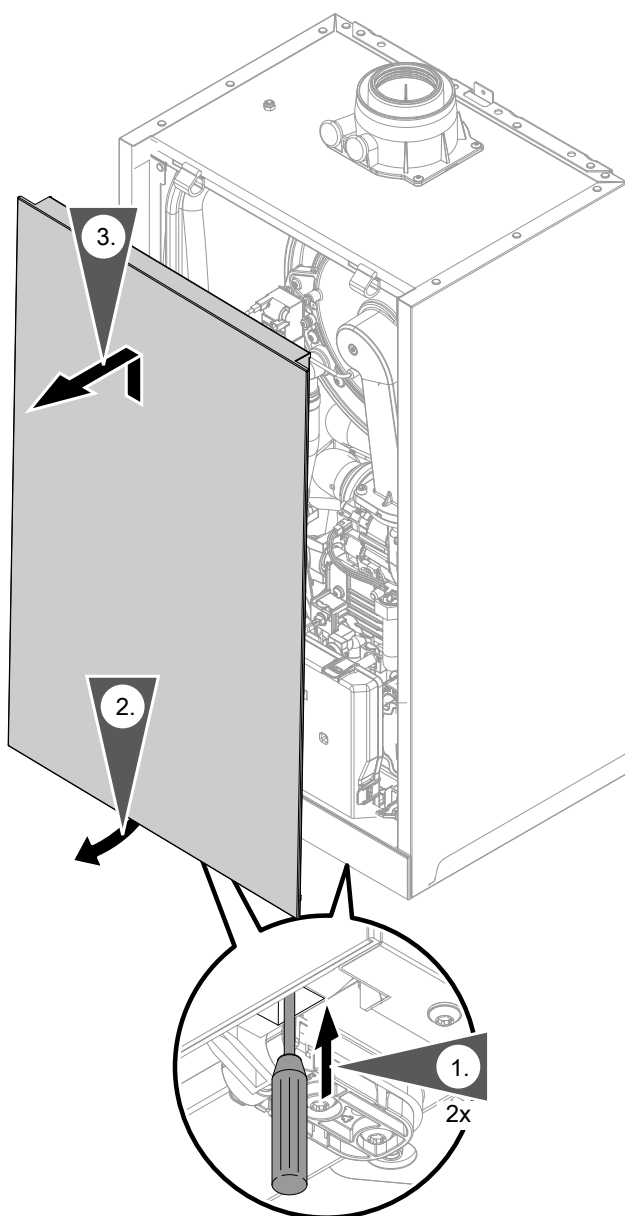


Fig. 22



**Pericol**

Formarea de CO ca urmare a unui reglaj incorect al arzătorului poate avea drept consecință riscuri grave pentru sănătate.

Înainte și după lucrările efectuate la aparatele pe gaz, trebuie efectuată o măsurare a emisiilor de CO.

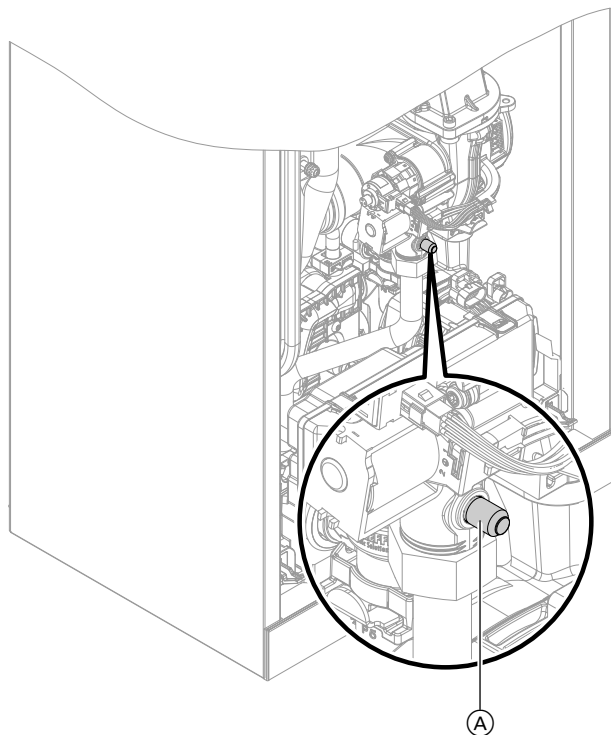


Fig. 23

1. Se deconectează comutatorul pornit-oprit.
2. Se închide robinetul de gaz.
3. Se slăbește șurubul (A) de la racordul de măsurare, de la blocul de ventile, nu se extrage complet. Se racordează manometrul.
4. Se deschide robinetul de gaz.
5. Se măsoară presiunea statică și se trece valoarea în protocolul de măsurători.  
Valoare nominală: max. 57,5 mbar (5,75 kPa).
6. Se conectează comutatorul pornit-oprit și se pune în funcțiune cazanul.

**Observație**

La prima punere în funcțiune, aparatul poate să treacă pe avarie, deoarece există aer pe conducta de gaz. După cca 5 s se deblochează aparatul (vezi instrucțiunile de utilizare).

7. Se măsoară presiunea de alimentare cu gaz (presiunea dinamică). Vezi valorile nominale din tabelul următor.

**Observație**

Pentru măsurarea presiunii dinamice de alimentare cu gaz, trebuie utilizate aparate de măsură corespunzătoare cu o precizie de min. 0,1 mbar (0,01 kPa).

8. Valoarea măsurată se înregistrează în protocolul de măsurători.  
Trebuie întreprinse măsurile corespunzătoare conform tabelului următor.
9. Scoateți din funcțiune cazanul. Se închide robinetul de gaz. Se scoate manometrul. Se închide racordul de măsurare (A) cu șurub.
10. Se deschide robinetul de gaz și se pornește cazanul.



**Pericol**

Scurgerea de gaz la racordul de măsurare conduce la pericol de explozie.

Se verifică etanșeitarea la gaz a racordului de măsurare (A).



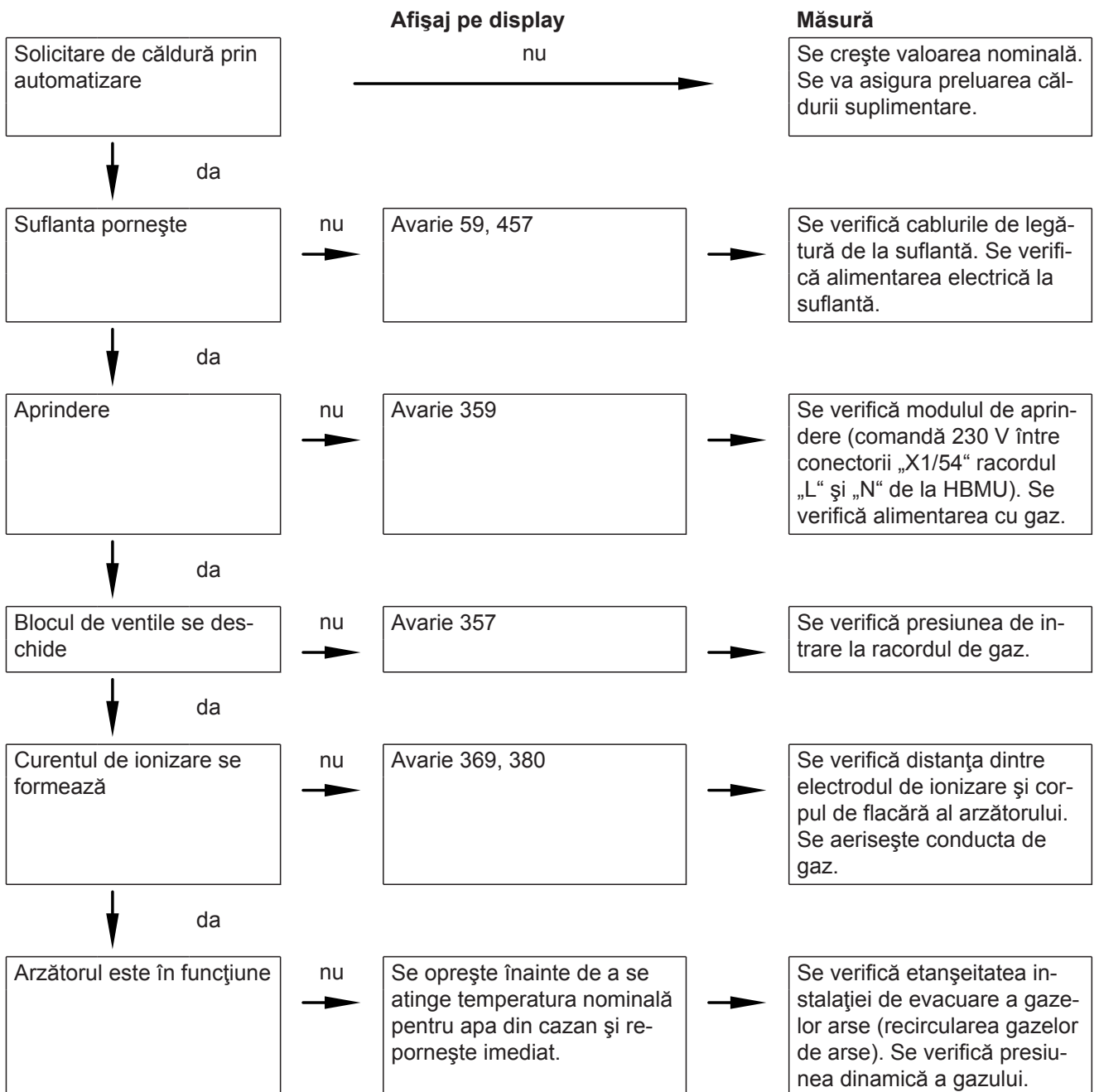
**Măsurarea presiunii statice și dinamice de...** (continuare)

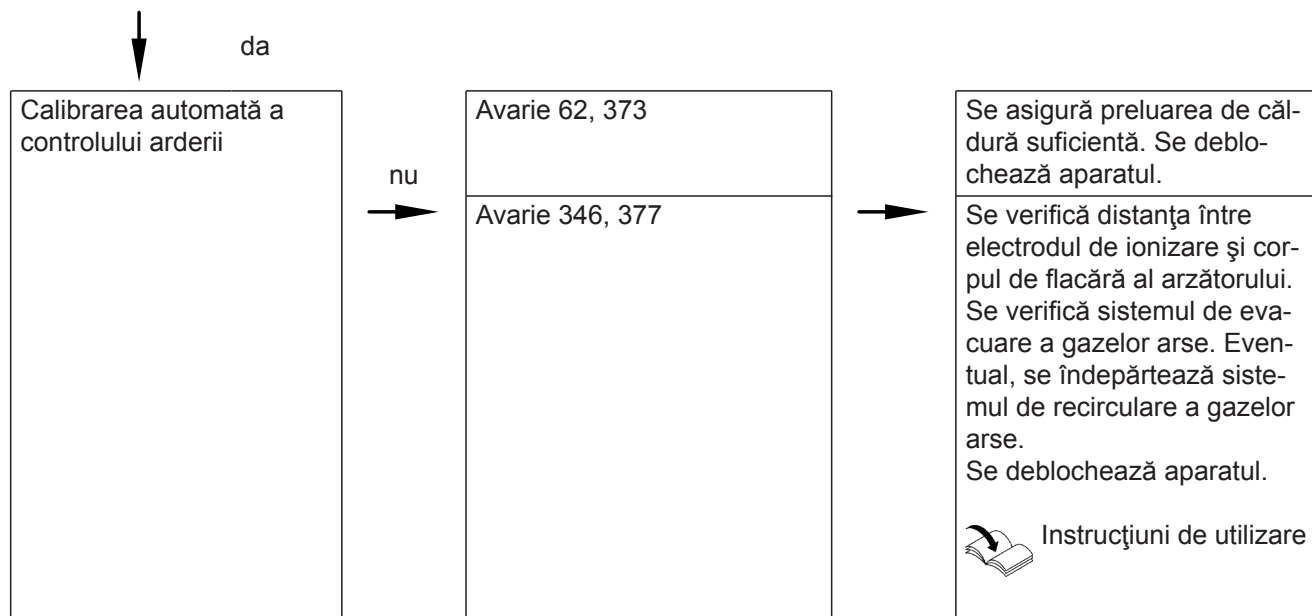
11. Se montează panoul frontal (vezi Procedură de montare).

Presiune dinamică de alimentare cu gaz (Presiune de curgere)	Dimensiuni
<b>La gaz metan</b>	
< 20 mbar (2,0 kPa)	Nu se pune în funcțiune. Se informează furnizorul de gaz (DISTRIGAZ).
20 - 25 mbar (2,0 - 2,5 kPa)	Se pune în funcțiune cazanul.
> 25 mbar (2,5 kPa)	Se montează un regulator pentru presiunea gazului înainte de intrarea în instalație. Se reglează presiunea preliminară la 20 mbar (2,0 kPa) pentru gaz metan. Se informează furnizorul de gaz (DISTRIGAZ).



**Etapile de lucru și avarii posibile**





Pentru alte informații referitoare la avarii, vezi „Remediarea avariilor”.







Pentru **regimul de încălzire**, poate fi limitată puterea termică maximă. Limitarea se face prin domeniul de modulație.

**Observație**

*Înainte ca puterea maximă să poată fi reglată, este verificat debitul volumetric. Se asigură preluarea de căldură suficientă.*

**Se apasă pe următoarele butoane:**

1. Se apasă lung  și **OK** simultan cca. 4 s și se eliberează.
2. Cu  se selectează „b.2” pentru configurația sistemului.

3. **OK**
4. Cu  se selectează „7” pentru sarcina max. de încălzire.
5. **OK**
6. Se reglează cu  valoarea dorită în % a puterii nominale termice. Starea de livrare 100 % (100 % = „HI” pe display).

7. **OK**



Verificarea releelor poate fi setată doar cu programul software.



## Funcționarea pompei de circulație integrate ca pompă de circuit de încălzire pentru circuitul de încălzire 1

Turația pompei, și prin aceasta capacitatea de pompare, se comandă în funcție de temperatura exterioară și de timpii de comutare pentru regimul de încălzire sau regimul de funcționare în regim redus. Pentru adaptarea la instalația de încălzire existentă, turația maximă pentru regimul de încălzire pot fi reglate la unitatea de automatizare.

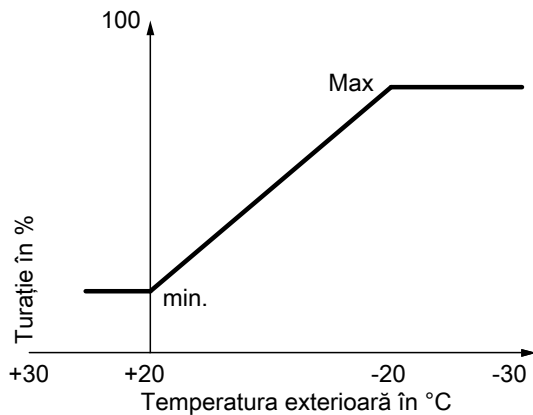


Fig. 24

Setarea (%) în configurația sistemului: vezi pagina 51.

- În starea de livrare debitul minim de pompare și debitul de maxim de pompare sunt reglate la următoarele valori:

Putere nominală în kW	Comanda turației în starea de livrare în %	
	Debit de pompare min.	Debit de pompare max.
19	40	100
25	40	100

- În următoarele condiții ale instalației, pompa de circulație se operează la turație constantă.
  - Funcționare în regim constant

## Înălțimi de pompare disponibile ale pompei de circulație încorporate

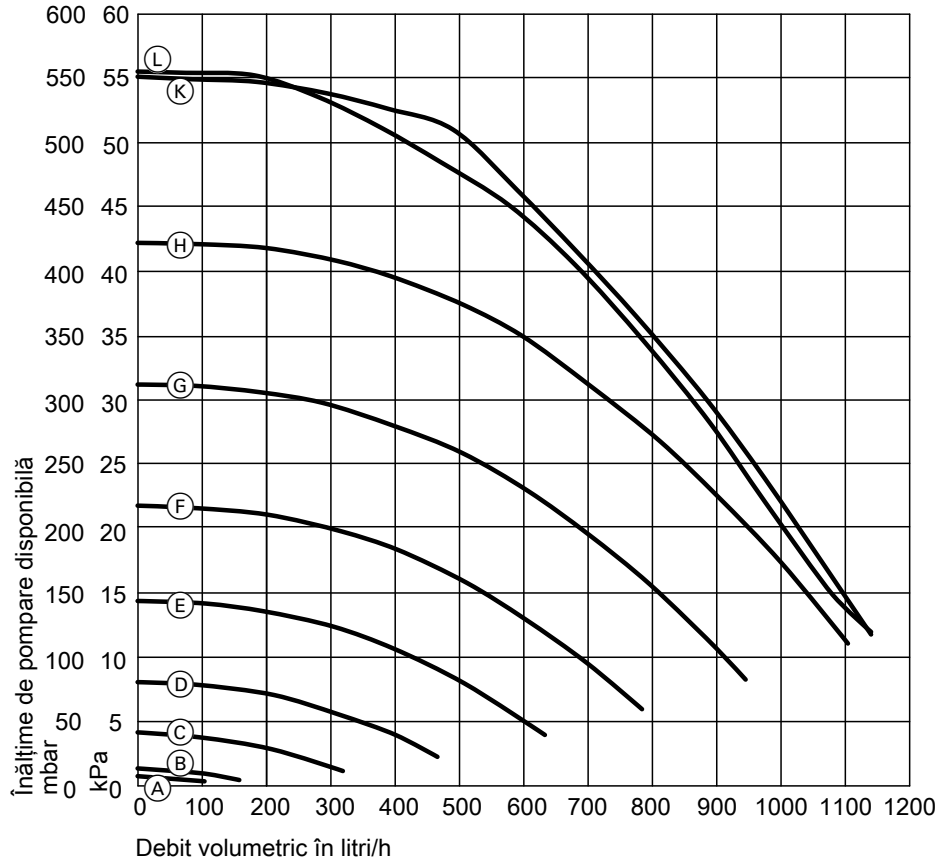


Fig. 25



Caracteristică	Debit de pompare al pompei de circulație
(A)	10 %
(B)	20 %
(C)	30 %
(D)	40 %
(E)	50 %
(F)	60 %
(G)	70 %
(H)	80 %
(K)	90 %
(L)	100 %

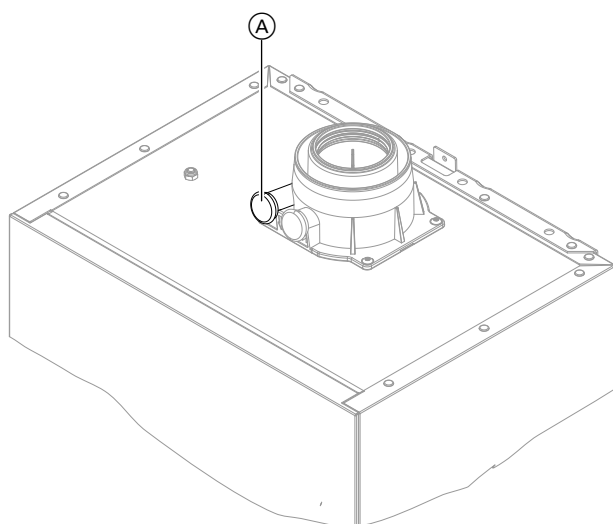


Fig. 26

(A) Rost de aerisire

Pentru sistemele de gaze arse/admisie aer verificate împreună cu generatorul de căldură nu este necesară, la punerea în funcțiune, verificarea etanșeității (testare la suprapresiune) de firma specializată.

În acest caz se recomandă efectuarea unui test de etanșitate simplificat la punerea în funcțiune a instalației. Pentru aceasta se măsoară concentrația de CO<sub>2</sub> sau O<sub>2</sub> din aerul de ardere în rostul inelar din tubulatura de evacuare gaze arse/admisie aer.

Tubulatura de evacuare a gazelor arse este considerată etanșă, dacă, în aerul de ardere, nu se măsoară o concentrație de CO<sub>2</sub> peste 0,2 % sau o concentrație de O<sub>2</sub> sub 20,6 %.

Dacă se măsoară valori mai mari de CO<sub>2</sub> sau mai mici de O<sub>2</sub>, se impune o verificare sub presiune a tubulaturii de evacuare a gazelor arse la o suprapresiune statică de 200 Pa.



#### Atenție

Dacă gura de măsurare nu este închisă, aerul de combustie este aspirat din încăperea. După testul de etanșitate, gura de măsurare este închisă din nou cu dopul.





### Adaptarea puterii arzătorului în cazul utilizării multiple a instalației de evacuare a gazelor de ardere

#### Observație

Realizați setarea doar la aparate adecvate pentru alocarea multiplă.

Aparate Vitodens adecvate, vezi lista de prețuri.

Racordarea mai multor Vitodens 050-W la un sistem comun de evacuare a gazelor arse:

Adaptați reglarea arzătorului la alocarea multiplă la **asistentul de punere în funcțiune** de la „C.5” și „C.6” la instalația de gaze arse. Vezi pag. 29.

Condiții pentru exploatarea instalației:

- Tubulatură comună de evacuare a gazelor arse în șaft  $\varnothing$  100 mm
- Conducta de legătură gaze arse/admisie aer de la cazan la șaft  $\varnothing$  80/125 mm

- Secțiune minimă a șaftului
  - Pătrat 175 x 175 mm
  - Rotund  $\varnothing$  195 mm
- Înălțime etaj min. 2,5 m
- Max. 6 cazane cu aceeași putere nominală la instalația de evacuare a gazelor de ardere



### Demontarea arzătorului



#### Pericol

Atingerea componentelor aflate sub tensiune poate conduce la accidentări periculoase cauzate de curentul electric. Unele componente situate pe plăci electronice se mai află sub tensiune după oprirea alimentării de la rețea.

- **Nu atingeți** soclurile de legături (automatizarea și racordurile la rețea).
- În cazul efectuării de lucrări la instalație, aceasta trebuie scoasă de sub tensiune, de ex. de la o siguranță separată sau de la un întrerupător principal. Se verifică lipsa tensiunii și se asigură împotriva reconectării accidentale.
- Înainte de începerea lucrului, se așteaptă cel puțin 4 min până ce tensiunea a fost eliminată.

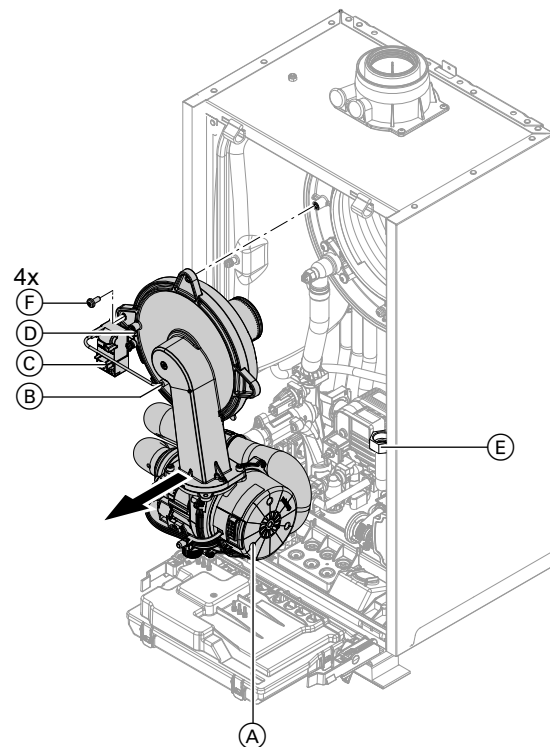


Fig. 27

1. Se deconectează comutatorul pornit-oprit.
2. Se închide și se asigură robinetul de gaz.
3. Scoaterea cablurilor electrice de la:
  - Motorul suflantei (A) (2 conectori)
  - Electrode de ionizare (B)
  - Unitate de aprindere (C)
  - Împământare (D)
4. Se desface îmbinarea filetată (E) de la conducta de alimentare cu gaz.
5. Se desfac cele 4 șuruburi (F) și se extrage arzătorul.

#### Observație

Se acoperă racordul de gaz (E) pentru ca piesele mici să nu poată cădea înauntru.



## Verificarea corpului de flacără și a garniturii arzătorului

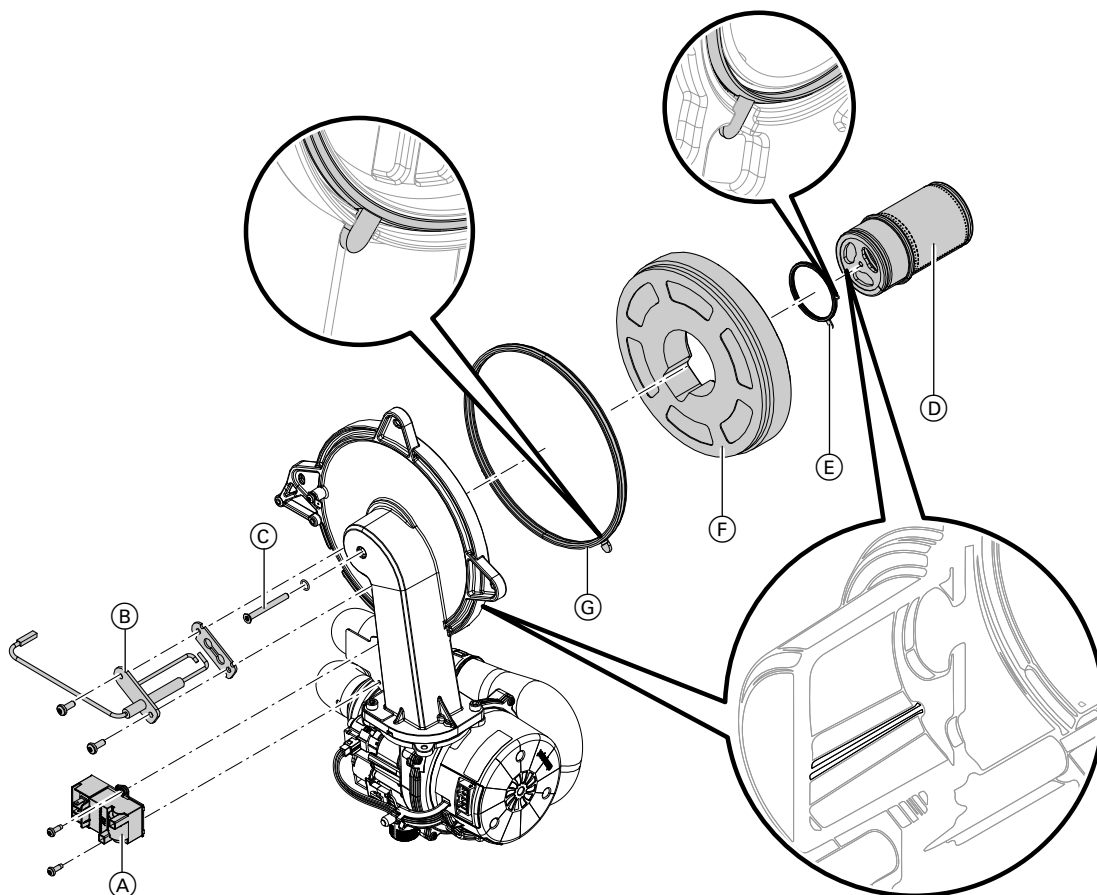


Fig. 28

Se verifică dacă corpul de flacără al arzătorului (D), electrozii (B), inelul termoizolant (F) și garnitura (G) prezintă deteriorări. Componentele se demontează și se schimbă, doar în caz de deteriorare sau uzură.

### Observație

*Dacă se schimbă corpul de flacără al arzătorului, se schimbă și garnitura corpului de flacără al arzătorului și șurubul de fixare.*

1. Se scoate fișa de conectare cu cablu a electrodului de aprindere de la unitatea de aprindere A.
2. Se demontează (B) electrozii.
3. Se desfac șuruburile Torx (C). Se ține strâns capul de flacără al arzătorului (D).
4. Se scot corpul de flacără al arzătorului (D) cu garnitura (E) și izolația (F). Se verifică dacă există deteriorări ale componentelor.
5. Se montează noua garnitură a arzătorului (G). Se va respecta amplasarea. Se orientează gaica conform reprezentării.
6. Se montează izoșajia (F) și corpul de flacără al arzătorului (D) cu garnitura (E). Se va respecta amplasarea. Se orientează gaica conform reprezentării.
7. Se orientează orificiul de la corpul de flacără al arzătorului (D) la știftul ușii arzătorului. Se fixează corpul de flacără al arzătorului (D) și garnitura (E) cu șurubul Torx (C).  
Cuplu de strângere 3,0 Nm
8. Se verifică poziția fixă a termoizolației (F).
9. Se montează electrozii (B). Se verifică distanțele, vezi următorul capitol.  
Cuplu de strângere 4,5 Nm



## Verificarea și reglarea electrozilor de aprindere și de ionizare

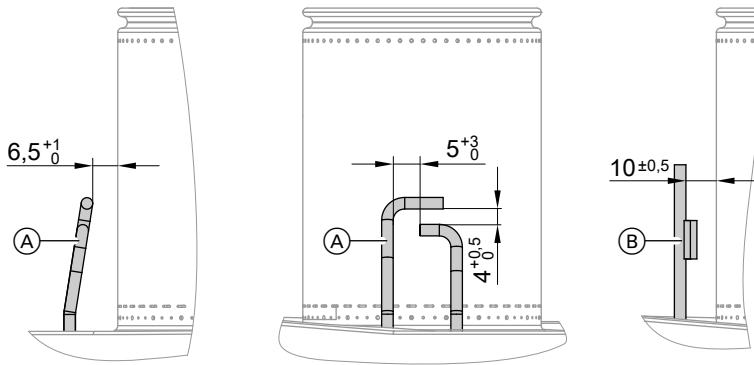


Fig. 29

- (A) Electrozi de aprindere
- (B) Electrode de ionizare

1. Se verifică electrozii în ceea ce privește uzura și gradul de murdărire.
2. Se curăță electrozii cu o perie (nu cu o perie de sârmă) sau cu hârtie abrazivă.
3. Se verifică corectitudinea distanțelor necesare. Dacă distanțele necesare nu sunt corecte sau electrozii sunt deteriorați, se înlocuiesc electrozii cu garnitură și se poziționează. Se strâng șuruburile de fixare a electrozilor cu un cuplu de strângere de 4,5 Nm.



## Verificarea dispozitivului de siguranță împotriva curentului invers de gaze arse

Doar în cazul alocării multiple a unui sistem de evacuare a gazelor arse sau în cazul unor instalații cu mai multe cazane cu cascadă de evacuare a gazelor arse

### Dispozitiv de siguranță împotriva curentului invers de gaze arse în canalul combinat al arzătorului

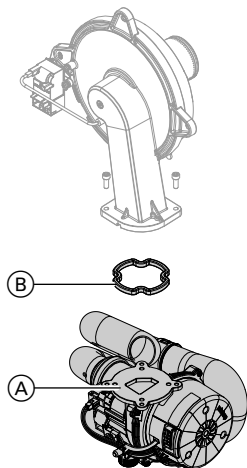


Fig. 30

1. Se desfac cele 2 șuruburi și se demontează suflanta (A).
2. Se scoate dispozitivul de siguranță împotriva curentului invers de gaze arse (B).

3. Se verifică clapeta și garnitura dacă prezintă urme de murdărie sau de deteriorare. După caz, se înlocuiește.
4. Se montează la loc dispozitivul de siguranță împotriva curentului invers de gaze arse (B).

#### Observație

Se va respecta amplasarea!

5. Se montează la loc suflanta și se fixează cu cele 2 șuruburi. (A)  
Cuplu de strângere: 4,0 Nm

### Dispozitiv de siguranță împotriva curentului invers de gaze arse în racordul tubulaturii de evacuare a gazelor arse

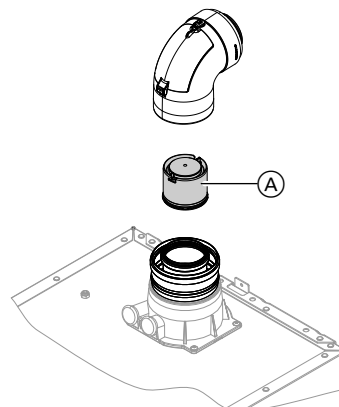


Fig. 31



### Verificarea dispozitivului de siguranță... (continuare)

1. Se scoate sistemul de evacuare gaze arse/admisie aer.

#### Observație

*Dacă sistemul de evacuare a gazelor arse/admisie de aer nu poate fi demontat, se curăță și se verifică dispozitivul de siguranță împotriva curentului invers de gaze arse prin clapeta de revizie.*

2. Se verifică dispozitivul de siguranță împotriva curentului invers de gaze arse (A) în privința gradului de murdărie, mersului ușor și al funcționării.

3. Se montează din nou sistemul de evacuare gaze arse/admisie aer.

4. Se completează o cantitate mică de apă prin orificiul de revizie pentru a se asigura funcționarea dispozitivului de siguranță împotriva curentului invers de gaze arse.



### Curățarea suprafețelor de schimb de căldură

#### ! Atenție

Zgârieturile de pe suprafața care vine în contact cu combustibilul gazos de la schimbătorul de căldură pot duce la coroziune. Prin periere, depunerile existente se pot fixa în interstițiile serpentinei.

**Suprafețele de schimb de căldură nu se curăță cu peria.**

#### ! Atenție

Se va evita deteriorarea produsă de apa de curățare.

Se acoperă componentele electronice cu un material impermeabil adecvat.

1. Se aspiră reziduurile de ardere de pe suprafața de schimb de căldură (A) a schimbătorului.

2. Se spală bine cu apă suprafața de schimb de căldură (A).

3. Se verifică evacuarea condensului. Curățarea sifonului: vezi capitolul următor.

4. Se verifică placa termoizolantă (dacă există) în schimbătorul de căldură în privința deteriorărilor și se înlocuiește, dacă este cazul.

#### Observație

*Colorările apărute la suprafața schimbătorului de căldură sunt urme normale de funcționare. Ele nu influențează funcționarea și durata de viață a schimbătorului de căldură.*

*Nu este necesară utilizarea de detergenți chimici.*

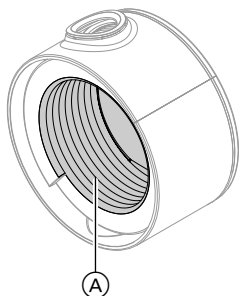


Fig. 32



### Verificarea evacuării condensului și curățarea sifonului

#### ! Atenție

Se va evita deteriorarea produsă de condens. Se acoperă componentele electronice cu un material impermeabil adecvat.

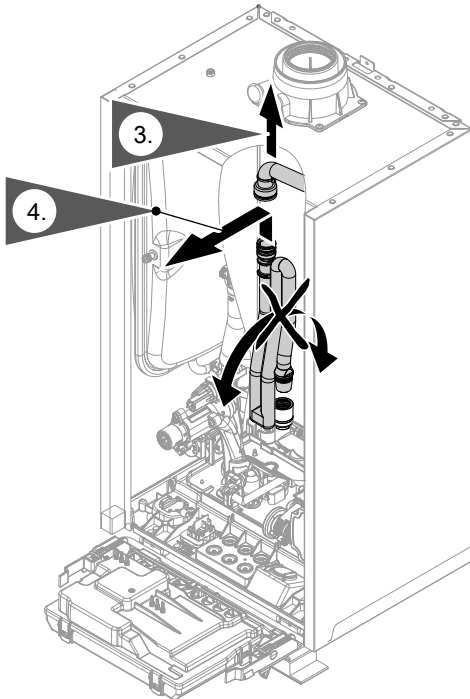



Fig. 33

1. Se trage modulul electronic central HBMU în față.
2. Se acoperă componentele electronice cu un material impermeabil adecvat.
3. Se scoate furtunul de alimentare negru.
4. Se scoate în sus sifonul din furtunul de evacuare.

5. Sifonul se ține cât mai drept posibil și se scoate. Aveți grijă să nu iasă apa de condens.
6. Se curăță sifonul.
7. Se umple sifonul cu apă și se montează din nou pe furtunul de evacuare.

**Atenție**

Dacă sifonul nu este umplut cu apă, pot ieși gaze arse.  
Aparatul se pune în funcțiune doar cu sifonul umplut.  
Se verifică poziționarea corectă a sifonului.

8. Se introduce din nou furtunul de alimentare.
9.  **Pericol**  
Pericol de electrocutare la ieșirea apei de condens.  
Se verifică etanșeitarea racordurilor și poziționarea corectă a sifonului.

**Observație**

Se pozează furtunul de evacuare fără coturi și cu pantă constantă.

**Instalație cu mai multe cazane:**

Se curăță, de asemenea, sifonul de la colectorul de gaze arse.





## Montarea arzătorului

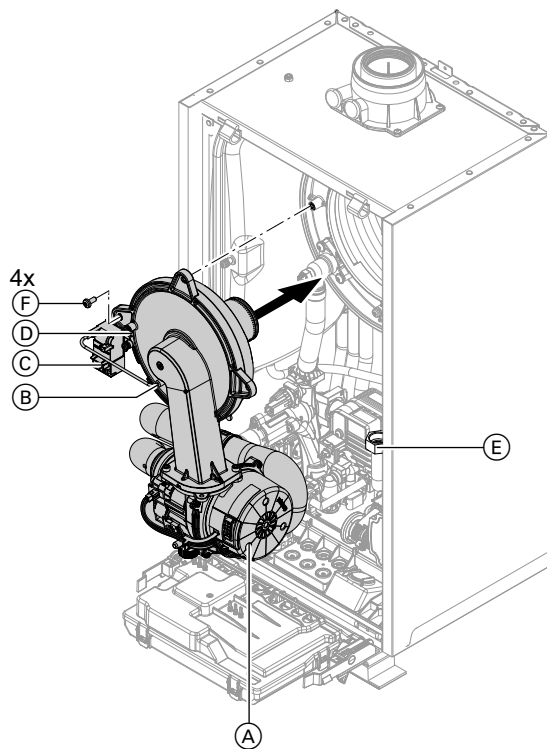


Fig. 34

1. Se montează arzătorul. Șuruburile (F) se strâng în diagonală.  
Cuplu de strângere: 6,5 Nm
2. Se montează țeava de alimentare cu gaz (E) cu o garnitură nouă.  
Cuplu de strângere: 30 Nm
3. Se verifică etanșeitatea racordurilor pe circuitul de gaze arse.
4. Racordarea cablurilor electrice:
  - Motorul suflantei (A) (2 conectori)
  - Electrode de ionizare (B)
  - Unitate de aprindere (C)
  - Împământare (D)



### Pericol

Scurgerea de gaz conduce la pericol de explozie.

Se verifică etanșeitatea tuturor îmbinărilor prin înșurubare. În cazul aparatelor montate pe perete, se verifică și îmbinarea prin înșurubare a robinetului de închidere a gazului, de pe partea inferioară.



## Verificarea echipamentului de neutralizare (dacă există)



Se verifică limitatorul de debit volumetric (numai la cazanul în condensatie pentru încălzire și preparare de apă caldă menajeră, pe gaz)

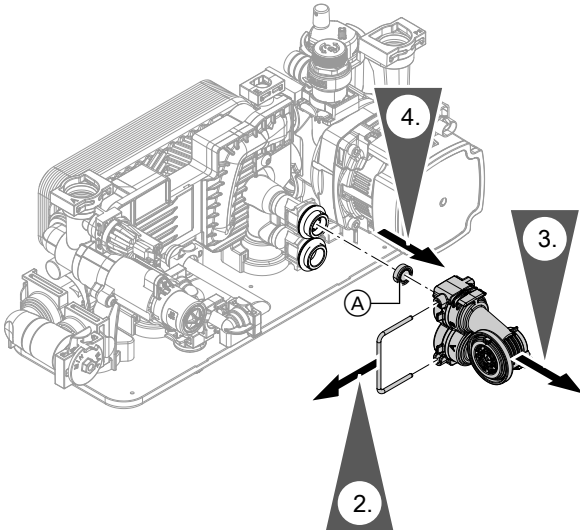


Fig. 35

1. Se golește cazanul pe circuitul secundar.
2. Se scoate clema de siguranță.
3. Se scoate senzorul pentru debit volumetric pentru apă rece.
4. Se verifică limitatorul de debit volumetric (A). În caz de depuneri de piatră sau deteriorare se înlocuiește. Se introduce din nou.
5. Se montează senzorul de debit volumetric pentru apă rece cu garnituri noi.



#### Pericol

Pericol de electrocutare la ieșirea agentului termic și a apei calde menajere  
Se verifică etanșeitățile racordurilor pe circuitul de apă.

### Limitator de debit volumetric

Tipul aparatului	Nr. de fabricație (placă de timbru)	debit l/min	Culoare
B0KA-19	7721280	12	Roșu
	7721282	12	Roșu
	7721284	12	Roșu
	7721286	12	Roșu
BPKA-19	7721975	12	Roșu
B0KA-25	7721281	14	Roz
	7721283	14	Roz
	7721285	14	Roz
	7721287	14	Roz
B0KA-25-M	7721980	14	Roz
	7721982	14	Roz
	7721984	14	Roz
BPKA-25	7721976	14	Roz




### Verificarea vasului de expansiune și a presiunii din instalație

Se efectuează verificarea la rece a instalației.

1. Goliți instalația, până ce displayul afișează „0”.

#### Observație

Presiune afișată pe ecranul principal!

Apăsați  de mai multe ori, până ce este afișat simbolul de manometru.

2. Dacă presiunea preliminară din vasul de expansiune cu membrană este mai mică decât presiunea statică din instalație: Se adaugă de la supapa vasului de expansiune cu membrană atât azot, până ce presiunea preliminară este mai mare cu 0,1 până 0,2 bar (10 până la 20 kPa) decât presiunea statică din instalație.



## Verificarea vasului de expansiune și a... (continuare)

3. Se completează apă, până ce în instalația rece presiunea de umplere este min. 1,0 bar (0,1 MPa) și cu 0,1 până la 0,2 bar (10 până la 20 kPa) mai mare decât presiunea preliminară din vasul de expansiune.  
Presiune de lucru admisă: 3 bar (0,3 MPa)

### Observație

Vasul de expansiune este livrat din fabrică cu o presiune preliminară de 0,7 bar.

A nu se coborî presiunea preliminară sub limita inferioară (zgomote de fierbere). Nici în cazul încălzirii la etaj sau a centralelor amplasate la mansardă (fără presiune statică).

Se umple cu apă, până când presiunea de umplere depășește presiunea preliminară cu 0,1 până la 0,2 bar.



## Verificarea funcționării supapelor de siguranță



## Verificarea poziției fixe a conexiunilor electrice



### Pericol

Atingerea componentelor aflate sub tensiune poate conduce la accidentări periculoase cauzate de curentul electric. Unele componente situate pe plăci electronice se mai află sub tensiune după oprirea alimentării de la rețea.

- **Nu atingeți** soclurile de legături (automatizarea și racordurile la rețea).
- În cazul efectuării de lucrări la instalație, aceasta trebuie scoasă de sub tensiune, de ex. de la o siguranță separată sau de la un întrerupător principal. Se verifică lipsa tensiunii și se asigură împotriva reconectării accidentale.
- Înainte de începerea lucrului, se așteaptă cel puțin 4 min până ce tensiunea a fost eliminată.



## Verificarea la presiune de lucru a etanșeității tuturor componentelor care conduc gazul



### Pericol

Scurgerea de gaz conduce la pericol de explozie.

Se verifică etanșeitarea componentelor (și interne ale aparatelor) care conduc gazul.

### Observație

Pentru controlul etanșeității utilizați numai aparate și agenți de testare adecvați și autorizați (EN 14291).

Agenții de testare cu substanțe necorespunzătoare (de ex. nitriți, sulfii) pot deteriora materialele.

După verificare, se îndepărtează resturile de agenți de verificare a etanșeității.



## Montarea panoului frontal

Vezi pag. 27.





## Verificarea calității arderii

Automatizarea electronică a arderii asigură o calitate optimă a arderii. La prima punere în funcțiune/întreținere, este necesar doar un control al parametrilor de ardere. În acest scop, se măsoară conținutul de CO<sub>2</sub> sau O<sub>2</sub> și se trece în protocolul de la pagina 90.

### Observație

Pentru evitarea disfuncționalităților și a pagubelor, aparatul trebuie să funcționeze cu aer de combustie nepoluat.

### Conținut admis de CO

Conținutul de CO trebuie să fie < 1000 ppp la toate tipurile de gaz.

### Conținut admis de CO<sub>2</sub> sau O<sub>2</sub>

#### Funcționare pe gaz metan

Putere nominală (kW)	Conținut de CO <sub>2</sub> (%)		Conținut de O <sub>2</sub> (%)	
	Putere maximă	Putere minimă	Putere maximă	Putere minimă
19	7,3 - 10,5	7,3 - 10,5	2,1 - 8,4	2,1 - 8,4
25	7,3 - 10,5	7,3 - 10,5	2,1 - 8,4	2,1 - 8,4

În cazul în care cantitatea de CO<sub>2</sub> sau O<sub>2</sub> măsurată se situează în afara parametrilor corespunzători, trebuie efectuați următorii pași:

- Se execută testul de etanșitate a sistemului de evacuare gaze arse/admisie aer: vezi pag. 40.
- Se reglează electrodul de ionizare și se verifică conducta de racordare: vezi pag. 43.

### Observație

La punerea în funcțiune, automatizarea arderii efectuează o calibrare automată. Se măsoară emisia de substanțe poluante la aproximativ 50 s după inițierea arderii.

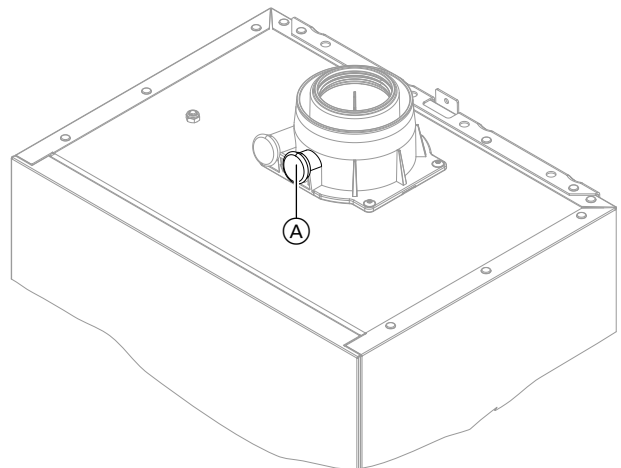


Fig. 36

1. Aparatul pentru analiza gazelor arse se conectează la orificiul pentru gaze arse (A) de pe racordul de gaze arse al cazanului.
2. Se deschide robinetul de gaz. Se pune în funcțiune cazanul. Se declanșează solicitarea de căldură.
3. Se reglează puterea inferioară. Vezi capitolul următor.
4. Se verifică conținutul de CO<sub>2</sub>. În cazul în care valoarea se abate de la intervalele permise, se iau măsurile menționate mai sus.
5. Valoarea măsurată se înregistrează în protocol.
6. Se reglează puterea superioară. Vezi capitolul următor.
7. Se verifică conținutul de CO<sub>2</sub>. În cazul în care valoarea se abate cu peste 1 % față de intervalul permis, se iau măsurile menționate mai sus.
8. Valoarea măsurată se înregistrează în protocol.
9. Se închide din nou orificiul de măsurare (A).



### Pericol

Gazele de ardere eliminate pot dăuna sănătății.

Se verifică etanșitatea orificiului de măsurare (A).

## Prima punere în funcțiune, inspecția, întreținerea



### Verificarea calității arderii (continuare)

#### Selectarea puterii superioare/inferioare

##### Observație

Se asigură preluarea de căldură suficientă.

##### Se apasă pe următoarele butoane:

1. Se apasă lung și **OK** simultan cca 4 s și se eliberează.
2. Cu se selectează „b.6“ pentru puterea superioară/inferioară.
3. **OK**
4. Cu se setează valoarea.  
„0“ - oprit  
„1“ - sarcină de încălzire min.  
„2“ - sarcină de încălzire max.
5. **OK**  
Arzătorul lucrează cu puterea setată corespunzător.



### Verificarea trecerii fără impedimente a gazelor arse și controlul etanșeității sistemului de evacuare a gazelor arse



### Adaptarea automatizării la instalația de încălzire

Automatizarea trebuie să fie reglată corespunzător dotării instalației.  
Reglarea parametrilor în funcție de accesoriile montate:



Instrucțiuni de montaj și service pentru accesorii



### Setarea caracteristicii de încălzire

##### Se apasă pe următoarele butoane:

- 1.
2. Cu se selectează „P.3“ pentru caracteristica de încălzire.
3. **OK**
4. Cu se setează înclinarea caracteristicii.
5. **OK**
6. Cu se setează nivelul.
7. **OK** pentru confirmare



### Instruirea utilizatorului instalației

Executantul instalației trebuie să predea utilizatorului instalației Instrucțiunile de utilizare și să-l inițieze în utilizarea acesteia.

Printre acestea se numără și toate componentele montate ca accesorii, ca de ex. Telecomenzi. Producătorul este obligat de asemenea să avertizeze asupra lucrărilor de întreținere necesare.

#### Igienă apă menajeră

Pentru o igienă optimă a apei calde menajere, se evită temperaturile < 50 °C. În cazul instalațiilor mari și a instalațiilor cu schimb de apă redus, nu ar trebui să se depășească < 60 °C.

Se instruește operatorul instalației cu privire la temperaturile apei calde menajere care trebuie reglate și la pericolele reprezentate de temperaturile ridicate de scurgere la robinete.



## Accesare parametri

### Observație

Afișarea și reglarea parametrilor depind parțial de:

- Generator de căldură
- Accesoriiile conectate și funcțiile executate de acestea

Se apasă pe următoarele butoane:

1. Se apasă lung  și **OK** simultan cca 4 s și se eliberează.
2. Cu  se selectează „b.2” pentru configurația sistemului.

3. **OK**

4. Se selectează cu  parametrii care trebuie reglați. Vezi tabelele următoare.

5. **OK**

6.  pentru valoarea dorită.


7. **OK**

## Parametri

### Observație

Valoarea parametrului **afișată îngroșat** este valabilă pentru starea de livrare.

### 3 „Protecție împotriva opăririi”

Setare		Explicații
Oprit	<b>0</b>	<p>Temperatura reglabilă a apei calde se limitează la o valoare maximă.</p> <p>Protecție împotriva opăririi oprită</p> <p> <b>Pericol</b> Pericol de rănire din cauza temperaturii ridicate a apei calde. Se instruește operatorul instalației cu privire la pericolele reprezentate de temperaturile ridicate de scurgere la robinete.</p>
Pornit	<b>1</b>	<p>Protecție împotriva opăririi pornită (valoare maximă temperatură apă caldă menajeră 60 °C)</p> <p><b>Observație</b> Chiar și cu protecția împotriva opăririi activate, se poate ajunge în următoarele cazuri la temperaturi exterioare ridicate la punctele de consum:</p> <ul style="list-style-type: none"> <li>▪ La procesele de calibrare ale aparatului</li> </ul>

### 4 „Turația maximă a pompei cu turație variabilă a circuitului de încălzire primar/circuitului de încălzire 1”

Setare		Explicații
	...	<p>Turație maximă a pompei de circulație internă în regimul de funcționare de încălzire cu temperatură de ambianță normală</p> <p>Starea de livrare prestabilă prin setări specifice ale generatorului de căldură</p>
	0 până la 100	<p>Turația maximă reglabilă de la 0 până la 100 %</p>

## Configurație sistem (parametri)

### Parametri (continuare)

#### 6 „Putere de încălzire minimă“

Setare	Explicații
...	Pentru regimul de încălzire, poate fi limitată puterea termică minimă.
0 până la 100	Starea de livrare prestabilită prin setări specifice aparatului Se poate regla de la 0 până la 100 %

#### 7 „Putere de încălzire maximă“

Setare	Explicații
100	Pentru regimul de încălzire, poate fi limitată puterea termică maximă.
0 până la 100	Putere de încălzire în starea de livrare 100 % Se poate regla de la 0 până la 100 %

#### 9 „Limitare maximă a temperaturii pe tur a circuitului de încălzire 1“

Setare	Explicații
	Limitarea maximă a temperaturii pe turul circuitului de încălzire Limitarea maximă în starea de livrare 82 °C Interval de reglaj limitat prin parametri specifici generatorului de căldură

### Funcții de economie de energie (setare doar cu programul software)

#### 2426.1 Logica pompelor circuitului de încălzire comandată de temperatura exterioară (doar la automatizare pentru funcționare comandată de temperatură).

Setare	Explicații
	Dacă temperatura exterioară se află peste valoarea limită (valoarea nominală a temperaturii de ambianță plus histerezis în K), pompa circuitului de încălzire se deconectează. Dacă temperatura exterioară se află sub valoarea limită (valoarea nominală a temperaturii de ambianță plus histerezis în K), pompa circuitului de încălzire se conectează.

**Parametri** (continuare)**2426.2 Logica pompelor circuitului de încălzire comandată de temperatura de ambianță (doar la automatizare pentru funcționare comandată de temperatura de ambianță).**

Setare	Explicații
Activați funcția doar pentru circuitul de încălzire cu vană de amestec sau dacă la instalație este disponibil doar un circuit de încălzire direct.	Dacă temperatura efectivă de ambianță se află peste valoarea limită (valoarea nominală a temperaturii de ambianță plus histerezis în K), pompa circuitului de încălzire se deconectează. Dacă temperatura efectivă de ambianță se află sub valoarea limită (valoarea nominală a temperaturii de ambianță plus histerezis în K), pompa circuitului de încălzire se conectează.


**1667.0 Conectarea pompei circuitului de încălzire în regim deconectat (prin intermediul programului software)**

Setare	Explicații
0 1 - 24	Tip de funcționare pompa circuitului de încălzire (doar la funcționare în regim constant) În „regim deconectat“ = deconectat permanent În „regim deconectat“ pornit între 1 și 24 de ori pe zi pentru câte 10 min

## Meniu de service

### Accesarea meniului de service

Se apasă pe următoarele butoane:

1. Se apasă lung  și **OK** simultan cca 4 s și se eliberează.
2. Selectați secțiunea de meniu dorită (se conectează de exemplu „b.1” cu programul software).

#### Observație

În funcție de dotarea instalației, se pot selecta toate domeniile de meniuri.

#### Observație

La apăsarea pe „” se revine la meniul de service.

### Privire generală asupra meniului de service

Service	
Er Mesaje active	
b.1 Conectare cu programul software	
b.2 Configurație sistem	
b.3 Diagnoză	
	d.1 Temperatură exterioară
	d.2 Temperatura tur generator de căldură
	d.3 Turația pompei primare %
	d.4 Temp. gaze arse
	d.5 Ore de funcționare a arzătorului
	d.6 Puterea arzătorului
	d.7 Poziție ventil cu 3 căi
	0 = Încălzire
	1 = Poziție intermediară (dacă există)
	2 = Apă caldă menajeră
	d.8 Nr. fabricație generator de căldură
	d.9 Temperatură pe tur circuit de încălzire 1
b.4 Istoric mesaje	
b.5 Asistent pentru punerea în funcțiune	
b.6 Pornirea puterii superioare/inferioare pentru regimul de măsurare	

### Părăsirea meniului de service

Se apasă pe următoarele butoane:

Apăsați de mai multe ori „”.

#### Observație

Din meniul de service se iese automat după 30 min.

## Diagnoză

### Informații privind parametrii regimului de funcționare

Parametrii regimului de funcționare pot fi accesați în diferite domenii. Vezi „**Diagnoză**” în prezentarea generală a meniului de service.


Parametrii regimului de funcționare pentru circuitele de încălzire cu vană de amestec pot fi accesate numai dacă instalația dispune de componentele necesare.

#### **Observație**

*În cazul în care senzorul accesat este defect, pe display este afișat „- - -”.*

### Accesarea parametrilor regimului de funcționare

Se apasă pe următoarele butoane:


1. Se apasă lung  și **OK** simultan cca 4 s și se eliberează.

2. Cu  se selectează „b.3” pentru diagnoză.

3. **OK**

4. Cu  se selectează intrarea dorită.

#### **Observație**

*„d.8” Nr. fabricație al generatorului de căldură poate fi vizualizat în secvențe la .*

5. **OK**

### Mesaje de avarie pe unitatea de comandă




În caz de avarie pe display apare „△“.

#### Observație

*Dacă este conectată o instalație de semnalizare a avariilor, aceasta va porni.*

#### Accesarea mesajelor de avarie

Se apasă pe următoarele butoane:

1. Se apasă lung  și **OK** simultan cca 4 s și se eliberează.
2.  pentru „Er“ Listă de mesaje
3. **OK**
4. , pentru selectarea intrării de eroare „E.1, E.2...“.
5. **OK**
6. Este afișat codul de eroare.

#### Observație

*Dacă codul de eroare are 3 cifre, sunt afișate mai întâi primele două cifre și apoi ultima cifră.*




#### Confirmarea mesajului de avarie

Prin apelarea erorii în meniul „Er“ se validează automat mesajul de avarie.

#### Accesarea mesajului de avarie confirmat

Se apasă pe următoarele butoane:





1. 

2. Selectați  pentru „Er“.
3. **OK**
4. Apelați  pentru intrarea de eroare „E.1 până la E.5“.
5. **OK**
6. Afișează codul de eroare .

#### Citirea mesajelor de avarie din memoria de avarii (istoric mesaje)

Ultimele 5 avarii apărute (inclusiv cele remediate) sunt memorate și pot fi accesate. Avariile sunt ordonate în funcție de apariția lor.

Se apasă pe următoarele butoane:

1. Se apasă lung  și **OK** simultan cca 4 s și se eliberează.
2.  pentru „b.4“ Istoric de mesaje
3. **OK**
4. Cu  pentru selectarea intrării de eroare „E.1, E.2... sau E.5“.  
Pentru mesaje, vezi capitolul „Mesaje suplimentare“.
5. **OK**
6.  pentru mesajul dorit
7. **OK**



## Privire de ansamblu asupra modulelor electronice

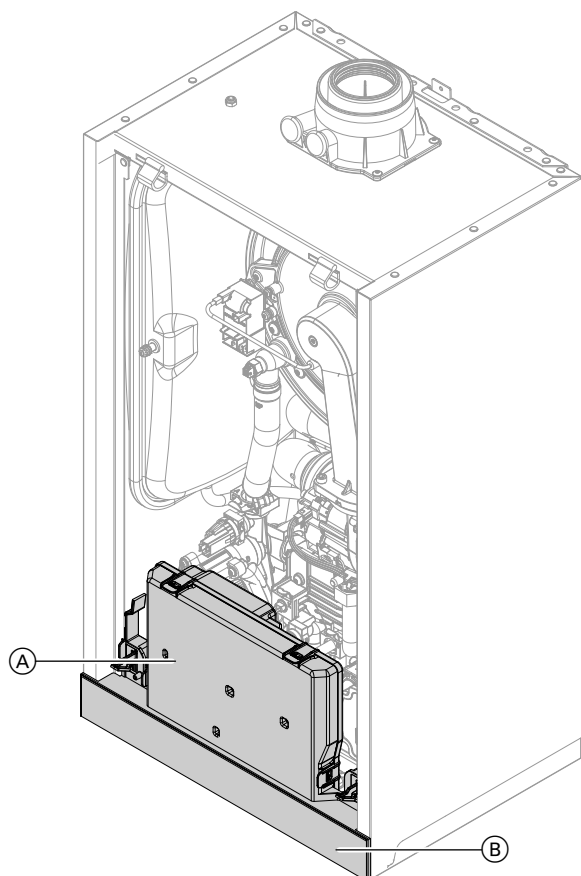


Fig. 37

- Ⓐ Modul electronic central HBMU
- Ⓑ Uniate de comandă cu modul de comunicare TCU 100

## Mesaje de avarie

**Observație**

*Diagnoză și remedierea avariilor, consultați capitolul  
Reparare.*

*Mesaje de avarie în funcție de dotarea aparatului*

**Mesaje de avarie** (continuare)

Cod de avarie pe display	Comportarea instalației	Cauza avariei	Măsură
7	Fără preparare de apă caldă menajeră	Întrerupere la senzorul pentru temperatura apei calde menajere	<ul style="list-style-type: none"> <li>▪ Se verifică și eventual se corectează setarea de apă caldă menajeră din asistentul pentru punerea în funcțiune.</li> <li>▪ Verificați senzorul pentru temperatura apei.</li> <li>▪ Se măsoară tensiunea la intrarea senzorului de la modulul electronic de comandă HBMU. Valoare nominală: 3,3 V– la senzorul deconectat</li> </ul> <p>Dacă este cazul, se înlocuiește componenta defectă.</p>
8	Fără preparare de apă caldă menajeră	Scurtcircuit senzor pentru temperatura apei	Verificați senzorul pentru temperatura apei (bornă de racordare 2). Dacă este cazul, se înlocuiește componenta defectă.
13	Reglează după temperatura exterioară 0 °C.	Întrerupere la senzorul pentru temperatura exterioară	<ul style="list-style-type: none"> <li>▪ Se verifică setarea regimului de funcționare asistent pentru punerea în funcțiune și se remediază, dacă este cazul.</li> <li>▪ Verificați temperatura exterioară și conexiunea la senzor (bornă de racordare 4).</li> <li>▪ Se măsoară tensiunea la intrarea senzorului de la modulul electronic de comandă HBMU. Valoare nominală: 3,3 V– la senzorul deconectat</li> </ul> <p>Dacă este cazul, se înlocuiește componenta defectă.</p>
14	Reglează după temperatura exterioară 0 °C.	Scurtcircuit la senzorul pentru temperatura exterioară	Verificați temperatura exterioară și conexiunea la senzor (bornă de racordare 4). Dacă este cazul, se înlocuiesc componentele defecte.
49	Arzător pe avarie	Întrerupere la senzorul pentru temperatura gazelor arse	Se verifică senzorul pentru temperatura gazelor arse. Se deblochează aparatul.
50	Arzător pe avarie	Scurtcircuit la senzorul pentru temperatura gazelor arse	Se verifică senzorul pentru temperatura gazelor arse. Se deblochează aparatul.
57	Funcționare comandată de automatizare, fără influența ambianței	Întrerupere senzor de temperatură ambientală	<ul style="list-style-type: none"> <li>▪ Se verifică setarea de punere în funcțiune a telecomenzii.</li> <li>▪ Se verifică ștecărul și cablul de la senzorul de temperatură de ambianță extern pentru circuitul de încălzire.</li> <li>▪ Dacă nu există un senzor de temperatură de ambianță extern, se înlocuiește elementul de comandă al Vitotrol.</li> </ul>

## Mesaje de avarie (continuare)

Cod de avarie pe display	Comportarea instalației	Cauza avariei	Măsură
58	Funcționare comandată de automatizare, fără influența ambianței	Scurtcircuit senzor de temperatură ambientală	Se verifică ștecărul și cablul de la senzorul de temperatură de ambianță extern pentru circuitul de încălzire. Dacă nu există un senzor de temperatură de ambianță extern, se înlocuiește elementul de comandă al Vitotrol.
59	Arzător blocat, pompa circuitului cazanului este oprită. Fără încălzire, fără preparare de apă caldă menajeră	Subtensiune alimentare curent electric	Verificați tensiunea de rețea. Dacă tensiunea este în regulă și eroarea apare repetat se înlocuiește unitatea suflantă.
62	Arzător pe avarie	Termostatul de siguranță a declanșat.	<ul style="list-style-type: none"> <li>▪ Se verifică nivelul de umplere a instalației.</li> <li>▪ Se verifică presiunea preliminară în MAG. Se adaptează la presiunea necesară în instalație.</li> <li>▪ Se verifică dacă există suficient debit volumetric (pompa de circulație).</li> <li>▪ Se verifică funcționarea ventilului de comutare cu 3 căi. Se aerisește instalația.</li> </ul> Se deblochează aparatul.
63	Arzător pe avarie	Limitatorul pentru temperatura gazelor arse s-a declanșat.	<ul style="list-style-type: none"> <li>▪ Se verifică nivelul de umplere a instalației.</li> <li>▪ Se verifică presiunea preliminară în MAG. Se adaptează la presiunea necesară în instalație.</li> <li>▪ Se verifică dacă există suficient debit volumetric (pompa de circulație).</li> <li>▪ Se verifică funcționarea ventilului de comutare cu 3 căi.</li> </ul> Se aerisește instalația. După răcirea instalației de evacuare a gazelor de ardere, se deblochează aparatul.
67	Arzător pe avarie	Curentul de ionizare nu este în domeniul valabil	Se verifică alimentarea cu gaz (presiunea gazului și presostatul de gaz), blocul de ventile și sita de la intrare.  Se verifică electrodul de ionizare: <ul style="list-style-type: none"> <li>▪ Distanța până la corpul de flacără al arzătorului</li> <li>▪ Se verifică dacă corpul de flacără al arzătorului/electrodul prezintă urme de murdărie.</li> </ul> Dacă măsurile menționate nu ajută, se înlocuiește unitatea suflantă. Se deblochează aparatul.

**Mesaje de avarie** (continuare)

Cod de avarie pe display	Comportarea instalației	Cauza avariei	Măsură
68	Arzător pe avarie	La pornirea arzătorului există deja semnal de flacără.	Se închide robinetul de gaz. Se scoate cablul de legătură al electrodului de ionizare. Se deblochează aparatul. Dacă eroarea persistă, înlocuiți modulul electronic central HBMU. Vezi capitolul „Înlocuirea modulului electronic central HBMU“.
69	Arzător pe avarie	Curentul de ionizare nu este în domeniul valabil	Se verifică electrodul de ionizare: <ul style="list-style-type: none"> <li>Se verifică dacă blocul izolator se sprijină pe materialul ceramic al electrodului.</li> <li>Verificarea blocului de ventile: Reglați în meniul de service „b.6“ puterea arzătorului cca 4 min la putere inferioară. Dacă se produce eroarea, înlocuiți modulul electronic central HBMU. Vezi capitolul „Înlocuirea modulului electronic central HBMU“.</li> <li>În meniul de service „b.6“ modificați puterea arzătorului de la putere inferioară la putere superioară. În cazul în care această eroare apare la modulare, se verifică dacă sita de la intrare prezintă murdărie. După caz, se înlocuiește unitatea suflantei.</li> </ul>
70	Arzător pe avarie	Eroare internă la modulul electronic central HBMU	Înlocuiți modulul electronic central HBMU. Vezi capitolul „Înlocuirea modulului electronic central HBMU“.
71	Arzător pe avarie	Turația suflantei este prea redusă	<ul style="list-style-type: none"> <li>Se verifică dacă suflanta prezintă blocaje.</li> <li>Se verifică setarea tipului de gaz și a sistemului de evacuare a gazelor arse.</li> </ul> Se deblochează aparatul.
73	Arzător pe avarie	Eroare internă de comunicare	Se deblochează aparatul. Dacă se produce din eroarea, înlocuiți modulul electronic central HBMU. Vezi capitolul „Înlocuirea modulului electronic central HBMU“.
74	Arzător blocat. Pompa internă de circulație oprită. Fără încălzire și fără preparare de apă caldă menajeră	Presiunea în instalație prea redusă	Se umple cu apă. Se aerisește instalația.  În cazul apariției reperate: <ul style="list-style-type: none"> <li>Se verifică senzorul pentru presiunea din instalație la manometrul extern.</li> <li>Se verifică presiunea preliminară MAG.</li> <li>Se verifică setarea valorii nominale a presiunii în instalație și intervalul.</li> </ul>

## Mesaje de avarie (continuare)

Cod de avarie pe display	Comportarea instalației	Cauza avariei	Măsură
77	Arzător pe avarie	Memorie de date la modulul electronic central HBMU	Se deblochează aparatul. Dacă se produce din eroarea, înlocuiți modulul electronic central HBMU. Vezi capitolul „Înlocuirea modulului electronic central HBMU“.
89	Fără încălzire și fără preparare de apă caldă menajeră	Pompa internă de circulație este blocată	Se verifică pompa de circulație. După caz, se înlocuiește.
91	Funcția extensiei în cauză în funcționare în regim provizoriu	Eroare de comunicare modul electronic DIO	Se verifică racordurile de la modulul electronic DIO și conexiunea cu modulul electronic central HBMU.
92	Funcționarea modulului electronic în regim provizoriu	Eroare de comunicare modul electronic ADIO	<ul style="list-style-type: none"> <li>▪ Se verifică și eventual se corectează setarea în asistentul pentru punerea în funcțiune.</li> <li>▪ Verificare racorduri și cabluri la modulul electronic ADIO.</li> <li>▪ Se verifică nivelul tensiunii Plus-Bus (de la 24 până la 28 V).</li> <li>▪ Se verifică numărul participantului la comutatorul rotativ S1 și se corectează, dacă este cazul.</li> </ul>
95	Arzătorul nu funcționează	Telecomanda Open Therm neconectată	<ul style="list-style-type: none"> <li>▪ Verificați conexiunea la telecomanda Open Therm.</li> <li>▪ Dacă nu se dorește Open Therm, setați C.7 la asistentul de punere în funcțiune la o valoare diferită de 14.</li> </ul>
100	Funcția modulului electronic conectat la PlusBus fără funcție	Eroare tensiune PlusBus	Se verifică dacă alimentarea cu energie PlusBus la modulul electronic central HBMU este în ordine: se scot toate componentele Plus-Bus conectate și se conectează din nou, una câte una. Se verifică dacă nu există mai mult de 1 Vitotrol 200-E conectat la HBMU. Se verifică dacă există un scurtcircuit la cablul PlusBus.
102	Lipsă conexiune internet	Eroare la modulul de comunicare	Verificați cablurile și conectoarele cu fișă dintre modulul electronic central și modul de comunicare.
103	Funcționare comandată de automatizare	Eroare de comunicare internă la unitatea de comandă	Se verifică cablurile și conectoarele cu fișă dintre modulul electronic central și unitatea de comandă HMI.
104	În funcție de configurarea extensiei EM-EA1 (modul electronic DIO)	Intrare semnal extern de avarie activă	Se verifică aparatul extern conectat.

**Mesaje de avarie** (continuare)

Cod de avarie pe display	Comportarea instalației	Cauza avariei	Măsură
142	Arzător pe avarie	Limitarea comunicării la CAN-BUS. INR	Se verifică funcționarea unității suflante prin verificarea motorului pas cu pas (deplasare de referință cu rețeaua pornită). Dacă eroarea există în continuare, se verifică conectoarele cu fișă și cablurile CAN-BUS. Se verifică alți participanți CAN-BUS. Dacă eroarea apare repetat, înlocuiți unitatea suflantă.
160	Arzător pe avarie	Eroare comunicare CAN-BUS	Verificați conexiunile participanților CAN-BUS (INR, HBMU). Se verifică conexiunile participanților CAN-BUS externi.
161	Arzător pe avarie	Eroare de acces la memoria de date la modulul electronic central HBMU	Se deblochează aparatul. Dacă se produce din eroarea, înlocuiți modulul electronic central HBMU. Vezi capitolul „Înlocuirea modulului electronic central HBMU“.
163	Arzător pe avarie	Eroare la suma de verificare pentru accesul la memoria de date la modulul electronic central HBMU	Se deblochează aparatul. Dacă se produce din eroarea, înlocuiți modulul electronic central HBMU. Vezi capitolul „Înlocuirea modulului electronic central HBMU“.
182	Fără preparare de apă caldă menajeră	Scurtcircuit la senzorul pentru temperatura la ieșire (dacă există)	Se verifică senzorul pentru temperatura la ieșire (conectorul X7, firele 3 și 4). Se măsoară tensiunea la intrarea senzorului de la modulul electronic de comandă HBMU. Valoare nominală: 3,3 V– la senzorul deconectat
183	Fără preparare de apă caldă menajeră	Înterupere la senzorul pentru temperatura la ieșire (dacă există)	Se verifică senzorul pentru temperatura la ieșire (conectorul X7, firele 3 și 4).
184	Arzător pe avarie	Scurtcircuit senzor de temperatură pe tur/termostat de siguranță	Se verifică senzorul de temperatură pe tur/termostatul de siguranță. Se verifică cablul către senzor. Dacă este cazul, se înlocuiește componenta defectă. Se deblochează aparatul.
185	Arzător pe avarie	Înterupere senzor de temperatură pe tur/termostat de siguranță	Se verifică senzorul de temperatură pe tur/termostatul de siguranță. Dacă este cazul, se înlocuiește componenta defectă. Se deblochează aparatul.

## Mesaje de avarie (continuare)

Cod de avarie pe display	Comportarea instalației	Cauza avariei	Măsură
345	Arzătorul se blochează, deblocare automată după răcirea aparatului. Repornire independentă	Termocupla a decuplat.	<ul style="list-style-type: none"> <li>▪ Se asigură preluarea de căldură suficientă.</li> <li>▪ Se verifică nivelul de umplere a instalației.</li> <li>▪ Se verifică presiunea preliminară în MAG. Se adaptează la presiunea necesară în instalație.</li> <li>▪ Se verifică dacă există suficient debit volumetric (pompă).</li> <li>▪ Se verifică funcționarea ventilului de comutare cu 3 căi. Se aerișește instalația.</li> </ul> <p>Dacă eroarea apare în timpul preparării de apă caldă menajeră: se verifică dacă boilerul pentru prepararea apei calde menajere sau schimbătorul de căldură în plăci prezintă murdărie și depuneri de calcar.</p>
346	Arzător pe avarie	Eroare de calibrare curent de ionizare	<ul style="list-style-type: none"> <li>▪ Se verifică presiunea de intrare la racordul de gaz.</li> <li>▪ Se verifică dacă există murdărie la sita de intrare de la blocul de ventile.</li> <li>▪ Se verifică să nu existe urme de impurități la electrodul de ionizare.</li> <li>▪ Se verifică sistemul de evacuare a gazelor arse. Eventual, se îndepărtează sistemul de recirculare a gazelor arse.</li> <li>▪ Verificarea evacuării condensului (acumulare de condens). Se deblochează aparatul.</li> </ul>
348	Arzător pe avarie	Supapă de modulare a gazului	<p>Dacă sunt conectate mai multe generatoare de căldură la un sistem comun de evacuare a gazelor arse: se verifică dacă în asistentul pentru punerea în funcțiune este setat „<b>Alocare multiplă</b>“.</p> <p>Se verifică trecerea fără impedimente a gazelor arse prin sistemul de evacuare a gazelor arse.</p> <p>Dacă eroarea apare în continuare, se înlocuiește unitatea suflantă pentru gaz.</p>
349	Arzător pe avarie	Debitul masic de aer din suflantă nu este recunoscut corect.	<ul style="list-style-type: none"> <li>▪ Se verifică încărcarea cu praf a aerului aspirat.</li> <li>▪ Se verifică dacă corpul de flacără al arzătorului prezintă urme de murdărie.</li> </ul> <p>Se deblochează aparatul. Dacă eroarea apare repetat, se înlocuiește unitatea suflantă pentru gaz.</p>

**Mesaje de avarie** (continuare)

Cod de avarie pe display	Comportarea instalației	Cauza avariei	Măsură
350, 351	Arzător pe avarie	Curentul de ionizare nu este în domeniul valabil	Se înlocuiește modulul electronic central HBMU. Vezi capitolul „Înlocuirea modulului electronic central HBMU“.
352	Arzător pe avarie	Valoare limită CO depășită pentru ardere.	Se verifică traiectul de gaze arse complet: <ul style="list-style-type: none"> <li>▪ Neetanșeitățe</li> <li>▪ Acumulare de gaze din cauza camerei de fierbere (în cazul unei înclinări prea reduse a sistemului de gaze arse)</li> <li>▪ Îngustare</li> <li>▪ Înfundare</li> </ul> <p>La nevoie, trebuie reparat sistemul de gaze arse. Se deblochează aparatul.</p>
353	Scoaterea din funcțiune cu repornire, în cazul în care există solicitare	Alimentare cu gaz insuficientă, se reduce puterea arzătorului	Se verifică alimentarea cu gaz. Se verifică vizual dacă există urme de murdărire la sita de intrare de la blocul de ventile. Se deblochează aparatul.
354	Arzător pe avarie	Toleranța supapei de modulare a gazului nu este în domeniul valabil	Se înlocuiește unitatea suflantă pentru gaz.
355	Arzător pe avarie	Semnal analogic verificare de referință: la pornirea arzătorului există deja semnal de flacără.	Se înlocuiește modulul electronic central HBMU. Vezi capitolul „Înlocuirea modulului electronic central HBMU“.



## Mesaje de avarie (continuare)

Cod de avarie pe display	Comportarea instalației	Cauza avariei	Măsură
357	Arzător pe avarie	Alimentare insuficientă cu gaz	<ul style="list-style-type: none"> <li>▪ Verificați dacă robinetul principal de gaz și robinetul de închidere a gazului sunt deschise.</li> <li>▪ Se măsoară presiunea statică a gazului și presiunea de curgere a gazului.</li> <li>▪ Verificați dimensionarea corectă a conductei de gaz de la locul de montaj și a senzorului de debit de gaz.</li> </ul> <p><b>Observație</b>  <i>Dacă regulatorul de presiune casnic nu este etanș, la oprirea arzătorului se poate observa creșterea presiunii. În cazul re-pornirii instalației, se poate declanșa eventual senzorul de debit de gaz.</i></p> <ul style="list-style-type: none"> <li>▪ Dacă presiunea statică nu scade, se verifică cablul către unitatea suflantă. Se verifică dacă la ventilul pentru combustibil rezistența la spălare este de cca. 4 kΩ (conector 35).</li> <li>▪ Se verifică dacă izolația electro-dului de aprindere este deteriorată.</li> </ul> <p>Se deblochează aparatul.</p>
359	Arzător pe avarie	Lipsă scânteie de aprindere	<ul style="list-style-type: none"> <li>▪ Se verifică dacă este deteriorată izolația electro-dului de aprindere.</li> <li>▪ Se verifică dacă la faza de aprindere există tensiune de 230 V~. În caz contrar, înlocuiți modulul electronic central HBMU.</li> <li>▪ Dacă există 230 V~ la intrarea modulului de aprindere și totuși există apare eroarea, se înlocuiește modulul de aprindere.</li> <li>▪ Se verifică conductele de racordare și cablurile de legătură de la modulul de aprindere și electro-dul de aprindere.</li> </ul> <p>Se deblochează aparatul.</p>

**Mesaje de avarie** (continuare)

Cod de avarie pe display	Comportarea instalației	Cauza avariei	Măsură
361	Arzător pe avarie	La pornirea arzătorului, semnalul de flacără nu există sau este prea redus.	Se verifică electrodul de ionizare și cablul de legătură. Se verifică conectorii cu fișă să nu aibă contacte slăbite.  <b>Observație</b> <i>Depunerile de pe electrozi indică prezența corpurilor străini în aerul de ardere. Se verifică spațiul de amplasare și sistemul de gaze arse în privința depunerilor. De ex. săpun, detergent, substanțe de îngrijire corporală, depuneri pe căile de admisie a aerului (coș)</i>  Se deblochează aparatul.
365	Arzător pe avarie	Răspunsul contactului de releu de la supapa de gaz nu este plauzibil (contactul de releu este „sudat“)	Înlocuiți modulul electronic central HBMU.
366, 367	Arzător pe avarie	Alimentarea electrică de la supapa de gaz nu se oprește.	Înlocuiți modulul electronic central HBMU. Vezi capitolul „Înlocuirea modulului electronic central HBMU“.
369	Arzător pe avarie	Pierderea flăcării imediat după formarea flăcării (în cadrul timpului de siguranță).	Se verifică alimentarea cu gaz (presiunea gazului și presostatul de gaz). Se verifică recircularea gazelor de arse la instalația de evacuare a gazelor de ardere/admisia aerului.  Se verifică electrodul de ionizare: <ul style="list-style-type: none"> <li>▪ Distanța până la corpul de flacără al arzătorului</li> <li>▪ Depunerile de pe electrodul de ionizare</li> </ul> Se deblochează aparatul.
370	Arzător pe avarie	Supapa de gaz sau bobina de modulație nu se închide.	Se deblochează aparatul. Dacă eroarea apare repetat, înlocuiți unitatea suflantă.

## Mesaje de avarie (continuare)

Cod de avarie pe display	Comportarea instalației	Cauza avariei	Măsură
372	Arzător pe avarie	Pierderea repetată a flăcării în timpul calibrării	<ul style="list-style-type: none"> <li>▪ Se verifică electrodul de ionizare și cablul de legătură.</li> <li>▪ Se verifică conectorii cu fișă să nu aibă contacte slăbite.</li> <li>▪ Se verifică sistemul de evacuare a gazelor arse. Eventual, se îndepărtează sistemul de recirculare a gazelor arse.</li> <li>▪ Se verifică acumularea de condens din instalație.</li> <li>▪ Se verifică vizual dacă există urme de murdărire la intrarea blocului de ventile și la sita de la intrare.</li> </ul> <p><b>Observație</b>  <i>Pentru evitarea scurgerilor de apă, demontați suflanta înainte de demontarea arzătorului. Depunerile de pe electrozi indică prezența corpiilor străini în aerul de ardere.</i></p> <p>Se verifică spațiul de amplasare și sistemul de gaze arse în privința depunerilor. De ex. săpun, detergent, substanțe de îngrijire corporală, depuneri pe căile de admisie a aerului (coș). La înlocuirea corpului de flacără sau a electrodului de ionizare, trebuie curățate suplimentar suflanta, canalul gaz-aer și prelungirea Venturi.  Se deblochează aparatul.</p>
373	Arzător pe avarie	Preluare prea redusă a căldurii în timpul calibrării Termostatul de siguranță s-a deconectat.	<ul style="list-style-type: none"> <li>▪ Se asigură preluarea de căldură suficientă.</li> <li>▪ Se verifică dacă pompa de circulație este defectă, blocată sau dacă prezintă depuneri de calcar.</li> <li>▪ Se verifică funcționarea ventilului de comutare cu 3 căi. Se aerișește instalația.</li> <li>▪ Se verifică funcționarea senzorului de debit volumetric.</li> </ul> <p>Se deblochează aparatul.</p>
377	Arzător pe avarie	Pregătire ulterioară calibrare curent de ionizare: condițiile de stabilizare pentru calibrarea ulterioară nu sunt îndeplinite	<p>Se verifică setarea tipului de gaz. Dacă se produce din eroare, înlocuiți modulul electronic central HBMU. Vezi capitolul „Înlocuirea modulului electronic central HBMU“.</p> <p>Se deblochează aparatul.</p>

**Mesaje de avarie** (continuare)

Cod de avarie pe display	Comportarea instalației	Cauza avariei	Măsură
378	Arzător pe avarie	Pierderea flăcării în faza de stabilizare sau de lucru	<ul style="list-style-type: none"> <li>▪ Se verifică alimentarea cu gaz (presiunea gazului și presostatul de gaz).</li> <li>▪ Se verifică sistemul de recirculare a gazelor arse.</li> <li>▪ Se verifică dacă electrodul de ionizare și corpul de flacără al arzătorului prezintă murdărie.</li> </ul> Se deblochează aparatul.
379	Arzător pe avarie	Semnalul de flacără nu există sau este prea redus	<ul style="list-style-type: none"> <li>▪ Se verifică dacă este bine conectat cablul de legătură al electrocului de ionizare și dacă prezintă deteriorări.</li> <li>▪ Se verifică electrodul de ionizare și se înlocuiește, dacă este cazul.</li> </ul> Se deblochează aparatul.
380	Arzător pe avarie	Pierderea flăcării imediat după formarea flăcării (în cadrul timpului de siguranță).	Se verifică alimentarea cu gaz (presiunea gazului și presostatul de gaz). Se verifică recircularea gazelor de arse la instalația de evacuare a gazelor de ardere/admisia aerului.  Verificare electrod de ionizare și corp de flacără al arzătorului: <ul style="list-style-type: none"> <li>▪ Distanța până la corpul de flacără al arzătorului</li> <li>▪ Depunerile de pe electrodul de ionizare</li> </ul> Se deblochează aparatul.
381	Arzător pe avarie	Pierderea flăcării în faza de lucru	Se verifică alimentarea cu gaz (presiunea gazului și presostatul de gaz). Se verifică recircularea gazelor de arse la instalația de evacuare a gazelor de ardere/admisia aerului.  Verificare electrod de ionizare și corp de flacără al arzătorului: <ul style="list-style-type: none"> <li>▪ Distanța până la corpul de flacără al arzătorului</li> <li>▪ Depunerile de pe electrodul de ionizare</li> </ul> Se deblochează aparatul.
382	Arzător pe avarie	Contorul de erori a depășit valoarea limită.	Se deblochează aparatul. Se procesează analiza erorilor pe baza istoricului erorilor.

## Mesaje de avarie (continuare)

Cod de avarie pe display	Comportarea instalației	Cauza avariei	Măsură
383, 384	Arzător pe avarie	Posibilă murdărire a conductei de gaz	<ul style="list-style-type: none"> <li>▪ Se verifică dacă conducta de gaz prezintă murdărie.</li> <li>▪ Se verifică presiunea de intrare la racordul de gaz.</li> <li>▪ Eventual se înlocuiește suflanta pentru gaz.</li> </ul> Se deblochează aparatul.
385	Arzător pe avarie	Scurtcircuit semnal 1 curent de ionizare Modul electronic central HBMU defect	Se verifică legătura la masă a electrodului IO. Dacă eroarea persistă, înlocuiți modulul electronic central HBMU. Se deblochează aparatul.
386	Arzător pe avarie	Modul electronic central HBMU defect	Se înlocuiește modulul electronic central HBMU. Vezi capitolul „Înlocuirea modulului electronic central HBMU”. Se deblochează aparatul.
387	Arzător pe avarie	Legătură de masă curent de ionizare. Modul electronic central HBMU defect.	Se verifică electrodul de ionizare și cablul de legătură. Dacă eroarea persistă, înlocuiți modulul electronic central HBMU. Vezi capitolul „Înlocuirea modulului electronic central HBMU”.. Se deblochează aparatul.
388	Arzător pe avarie	Modul electronic central HBMU defect	Se înlocuiește modulul electronic central HBMU. Vezi capitolul „Înlocuirea modulului electronic central HBMU”. Se deblochează aparatul.
395	Arzător pe avarie	Conexiune la masă electrod IO, modul electronic central HBMU defect	Se verifică legătura la masă a electrodului de aprindere. Dacă eroarea persistă, înlocuiți modulul electronic central HBMU. Se deblochează aparatul.
396	Arzător pe avarie	Modul electronic central HBMU defect	Se înlocuiește modulul electronic central HBMU. Vezi capitolul „Înlocuirea modulului electronic central HBMU”. Se deblochează aparatul.
399	Arzător pe avarie	Conexiune la masă electrod IO, modul electronic central HBMU defect	Se verifică legătura la masă a electrodului IO. Dacă eroarea persistă, înlocuiți modulul electronic central HBMU. Vezi capitolul „Înlocuirea modulului electronic central HBMU”. Se deblochează aparatul.
400	Arzător pe avarie	Modul electronic central HBMU defect	Se înlocuiește modulul electronic central HBMU. Vezi capitolul „Înlocuirea modulului electronic central HBMU”. Se deblochează aparatul.

**Mesaje de avarie** (continuare)

Cod de avarie pe display	Comportarea instalației	Cauza avariei	Măsură
401	Arzător pe avarie	Conexiune la masă electrod IO, modul electronic central HBMU defect	Se verifică legătura la masă a electrodului IO. Dacă eroarea persistă, înlocuiți modulul electronic central HBMU. Vezi capitolul „Înlocuirea modulului electronic central HBMU”. Se deblochează aparatul.
402	Arzător pe avarie	Modul electronic central HBMU defect	Se înlocuiește modulul electronic central HBMU. Vezi capitolul „Înlocuirea modulului electronic central HBMU”. Se deblochează aparatul.
403	Arzător pe avarie	Conexiune la masă electrod de ionizare, modul electronic central HBMU defect	Se verifică legătura la masă a electrodului IO. Dacă eroarea persistă, înlocuiți modulul electronic central HBMU. Vezi capitolul „Înlocuirea modulului electronic central HBMU”. Se deblochează aparatul.
404	Arzător pe avarie	Modul electronic central HBMU defect	Se înlocuiește modulul electronic central HBMU. Vezi capitolul „Înlocuirea modulului electronic central HBMU”. Se deblochează aparatul.
405	Arzător pe avarie	Conexiune la masă electrod de ionizare, modul electronic central HBMU defect	Se verifică legătura la masă a electrodului IO. Dacă eroarea persistă, înlocuiți modulul electronic central HBMU. Vezi capitolul „Înlocuirea modulului electronic central HBMU”. Se deblochează aparatul.
406, 408, 410	Arzător pe avarie	Modul electronic central HBMU defect	Se înlocuiește modulul electronic central HBMU. Vezi capitolul „Înlocuirea modulului electronic central HBMU”. Se deblochează aparatul.
416	Arzător blocat	Senzorul pentru temperatura gazelor arse nu este poziționat corect	Se montează corect senzorul pentru temperatura gazelor arse. Vezi reparare. După remedierea erorii, se realizează resetarea rețelei.
417, 418	Arzător pe avarie	Modul electronic central HBMU defect	Se înlocuiește modulul electronic central HBMU. Vezi capitolul „Înlocuirea modulului electronic central HBMU”. Se deblochează aparatul.
425	Instalație în funcționare comandată de automatizare, efectuarea bilanțului nu funcționează Valori de bilanț accesibile cu programul software.	Sincronizare timp eșuată	Se reglează ora.

**Mesaje de avarie** (continuare)

Cod de avarie pe display	Comportarea instalației	Cauza avariei	Măsură
446	Arzător pe avarie	Abatere senzor temperatură pe tur/termostat de siguranță generator de căldură	Se verifică senzorul de temperatură pe tur/termostatul de siguranță. Se verifică conectorul cu fișă și cablul de la senzor. Se deblochează aparatul.
447, 448	Arzător pe avarie	Abatere semnal tensiune de ionizare/curent de ionizare	Se înlocuiește modulul electronic central HBMU. Vezi capitolul „Înlocuirea modulului electronic central HBMU”. Se deblochează aparatul.
449, 450, 451, 452	Arzător pe avarie	Eroare în monitorizarea temporală a rulării programului	Se deblochează aparatul. Dacă se produce din eroarea, înlocuiți modulul electronic central HBMU. Vezi capitolul „Înlocuirea modulului electronic central HBMU”.
453	Arzător pe avarie	Eroare de sincronizare secvență proces	Se deblochează aparatul. Dacă se produce din eroarea, înlocuiți modulul electronic central HBMU. Vezi capitolul „Înlocuirea modulului electronic central HBMU”.
454	Arzător pe avarie	Set de parametri greșit la modulul electronic central HBMU	Realizați un flash cu parametri corecți ai modulului electronic central HBMU.
455, 456	Arzător pe avarie	Eroare în monitorizarea rulării programului	Se deblochează aparatul. Dacă se produce din eroarea, înlocuiți modulul electronic central HBMU. Vezi capitolul „Înlocuirea modulului electronic central HBMU”.
457	Arzător pe avarie	Suflanta se mișcă cu greutate sau este blocată.	Se deblochează aparatul. Se verifică mișcarea ușoară a suflantei. Dacă există un grad ridicat de murdărie sau zgomot de frecare, se înlocuiește unitatea suflantă.

**Mesaje de avarie** (continuare)

Cod de avarie pe display	Comportarea instalației	Cauza avariei	Măsură
463	Arzător pe avarie	Aer de combustie murdar, recircularea gazelor arse	<p>Se verifică dacă sistemul de evacuare a gazelor arse este murdar și sunt recirculate gazele arse. Eventual, se curăță sistemul de evacuare a gazelor arse. Deblocați arzătorul.</p> <p><b>Observație</b>  <i>Depunerile de pe electrozi indică prezența corpurilor străini în aerul de ardere. Se verifică spațiul de amplasare și sistemul de gaze arse în privința depunerilor. De ex. săpun, detergent, substanțe de îngrijire corporală, depuneri pe căile de admisie a aerului (coș).          La înlocuirea corpului de flacără sau a electrodului de ionizare, trebuie curățate suplimentar suflanta, canalul gaz-aer și prelungirea Venturi.          Se deblochează aparatul.</i></p>



## Mesaje de avarie (continuare)

Cod de avarie pe display	Comportarea instalației	Cauza avariei	Măsură
464	Arzător pe avarie	Curent de ionizare prea redus în timpul calibrării. Diferența față de valoarea precedentă nu este plauzibilă.	<ul style="list-style-type: none"> <li>▪ Se verifică electrodul de ionizare și cablul de legătură. Se verifică conectorii cu fișă să nu aibă contacte slăbite.</li> <li>▪ Se verifică dacă există o încărcare puternică cu praf a aerului admis (de ex. în cazul unor lucrări de construcție).</li> <li>▪ Se verifică sistemul de evacuare a gazelor arse. Eventual, se îndepărtează sistemul de recirculare a gazelor arse.</li> <li>▪ Se verifică acumularea de condens din instalație.</li> </ul> <p>Se deblochează aparatul.</p> <p><b>Observație</b>  <i>Pentru evitarea scurgerilor de apă, demontați suflanta înainte de demontarea arzătorului.</i></p> <p>Dacă avaria persistă în permanență, înlocuiți modulul electronic central HBMU: Vezi capitolul „Înlocuirea modulului electronic central HBMU“.</p> <p><b>Observație</b>  <i>Depunerile de pe electrozi indică prezența corpurilor străini în aerul de ardere. Se verifică spațiul de amplasare și sistemul de gaze arse în privința depunerilor. De ex. săpun, detergent, substanțe de îngrijire corporală, depuneri pe căile de admisie a aerului (coș).</i>  <i>La înlocuirea corpului de flacără sau a electrodului de ionizare, trebuie curățate suplimentar suflanta, canalul gaz-aer și prelungirea Venturi.</i></p>

## Mesaje de avarie (continuare)

Cod de avarie pe display	Comportarea instalației	Cauza avariei	Măsură
467	Arzător pe avarie	Alimentare cu gaz insuficientă în timpul calibrării. Conductă de gaz murdară sau de dimensiuni prea mici.	<ul style="list-style-type: none"> <li>▪ Se verifică presiunea statică a gazului și presiunea de curgere a gazului.</li> <li>▪ Verificați dimensionarea corectă a conductei de gaz de la locul de montaj și a senzorului de debit de gaz.</li> <li>▪ Se verifică vizual dacă există urme de murdărire la intrarea blocului de ventile și la sita de la intrare.</li> </ul> <p>Se deblochează aparatul.</p> <p><b>Observație</b> <i>Impuritățile dintr-o conductă de gaz sudată fix se pot depune la sita de intrare de la blocul de ventile.</i></p>
468	Arzător pe avarie	Curent de ionizare prea ridicat în timpul calibrării	<p>Se verifică distanța între electrodul de ionizare și corpul de flacără al arzătorului.</p> <p>Se verifică dacă există o încărcare puternică cu praf a aerului admis (de ex. în cazul unor lucrări de construcție).</p> <p>Se deblochează aparatul.</p> <p><b>Observație</b> <i>Depunerile de pe electrozi indică prezența corpurilor străine în aerul alimentat. Se verifică spațiul de amplasare și sistemul de gaze arse în privința depunerilor. De ex. săpun, detergent, substanțe de îngrijire corporală, depuneri pe căile de admisie a aerului (coș). La înlocuirea corpului de flacără sau a electrodului de ionizare, trebuie curățate suplimentar suflanta, canalul gaz-aer și prelungirea Venturi.</i></p>
471	Nu există solicitare de căldură	Senzorul pentru presiunea din instalație nu este disponibil, este întrerupt sau scurtcircuitat.	<ul style="list-style-type: none"> <li>▪ Se verifică senzorul pentru presiunea în instalație (ștecăr <span style="border: 1px solid black; padding: 0 2px;">163</span>).</li> <li>▪ Se verifică cablul și conectorul cu fișă.</li> <li>▪ Se măsoară dacă tensiunea de alimentare la senzor este de 5 V<sub>-</sub>.</li> </ul>
474	Arzător pe avarie	Eroare în monitorizarea temporală a rulării programului	<p>Se deblochează aparatul.</p> <p>Dacă se produce din eroarea, înlocuiți modulul electronic central HBMU. Vezi capitolul „Înlocuirea modulului electronic central HBMU“.</p>

## Mesaje de avarie (continuare)

Cod de avarie pe display	Comportarea instalației	Cauza avariei	Măsură
517	Funcționare comandată de automatizare, fără telecomandă fără funcție	Întrerupere cablu PlusBus, adresă a aparatului setată greșit, telecomandă defectă	<ul style="list-style-type: none"> <li>▪ Se verifică și eventual se corectează setarea în asistentul pentru punerea în funcțiune.</li> <li>▪ Se verifică cablul telecomenzii.</li> <li>▪ Se verifică numărul de participant al telecomenzii. Eventual, se înlocuiește telecomanda defectă.</li> </ul>
527, 528	Arzător pe avarie	Set de parametri greșit modulul electronic central HBMU	Se suprascrise (reprogramează) modulul electronic central HBMU cu setul de parametri corect (flash).
540	Arzător pe avarie	Acumulare de apă din condens în celula de căldură	<ul style="list-style-type: none"> <li>▪ Se verifică acumularea de condens din instalație.</li> <li>▪ Se verifică scurgerea condensului și sifonul.</li> <li>▪ Eventual se înlocuiesc blocurile izolatoare, electrozii și corpul de flacăra al arzătorului.</li> </ul> <p><b>Observație</b> Pentru evitarea scurgerilor de apă, demontați suflanta înainte de demontarea arzătorului.</p> <p>Se deblochează aparatul.</p>
738	Funcționare comandată de automatizare	Telecomanda Open Therm conectată dar neconfigurată	Setați C.7 la asistentul de punere în funcțiune la valoarea 14.

## Remediere

**Atenție**

La montarea sau demontarea cazanului sau a următoarelor componente, se scurge apă rămasă:

- Conducte de apă
- Schimbător de căldură
- Pompe de circulație
- Schimbător de căldură în plăci
- Componente montate pe circuitul primar sau secundar

Pătrunderea apei poate cauza deteriorări la alte componente.

Următoarele componente trebuie protejate împotriva pătrunderii apei:

- Componentele automatizării (în special în poziția de întreținere)
- Componentele electrice
- Conectorii cu fișă
- Cabluri electrice

**Scoaterea cazanului din funcțiune**

1. Deconectați tensiunea de la rețea la comutatorul pornit-oprit pentru aparate.
2. Se oprește alimentarea cu gaz.
3. În cazul în care cazanul trebuie demontat:
  - Se deconectează instalația de la rețea, de exemplu de la siguranța separată sau de la un întrerupător principal, și se verifică dacă este întreruptă alimentarea electrică.
  - Se asigură instalația împotriva unei reconectări accidentale.
  - Se demontează sistemul e evacuare gaze arse/ admisie aer.
  - Se golește cazanul pe circuitul primar și pe cel secundar.
  - Se desfac conductele asigurate de instalator.

**Se demontează cazanul de pe suportul de montaj sau rama de montaj**

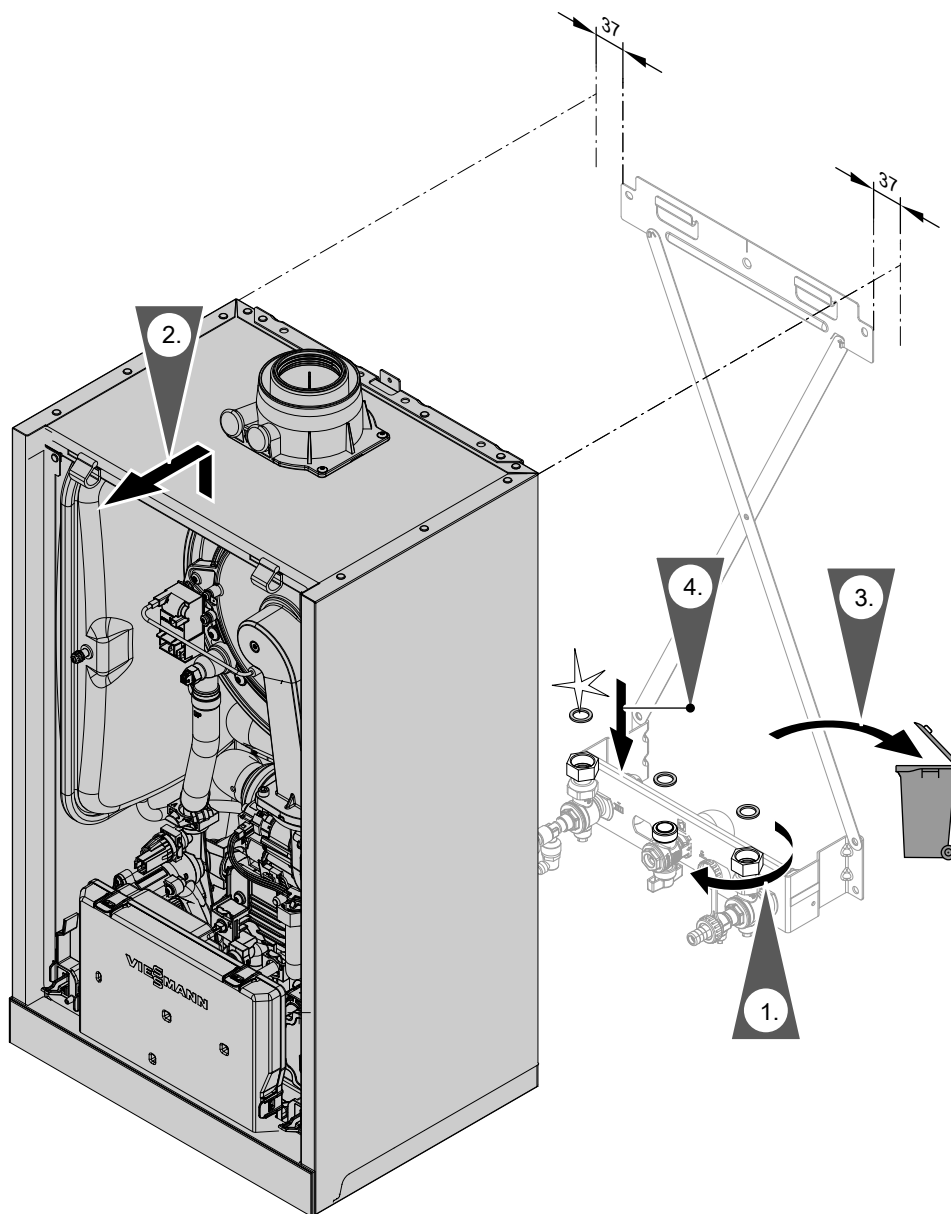


Fig. 38

**Remediere** (continuare)**Observație**

Se utilizează garnituri noi și eventual legături pentru fittinguri de compresiune noi la asamblare.

Diametru interior garnituri:

- Racord de gaz Ø 18,5 mm
- Racorduri pe circuitul primar Ø 17,0 mm

Garniturile și legăturile pentru fittinguri de compresiune se pot achiziționa ca piese individuale (dacă este cazul).

**Observație**

La toate lucrările la îmbinările prin înșurubare ale racordului de gaz se ține contra cu o unealtă adecvată. Nu exercitați forțe pe componentele interne.

**Pericol**

Scurgerea de gaz conduce la pericol de explozie.

Se verifică etanșeitarea racordurilor pe circuitul de gaze (inclusiv în interiorul aparatului).

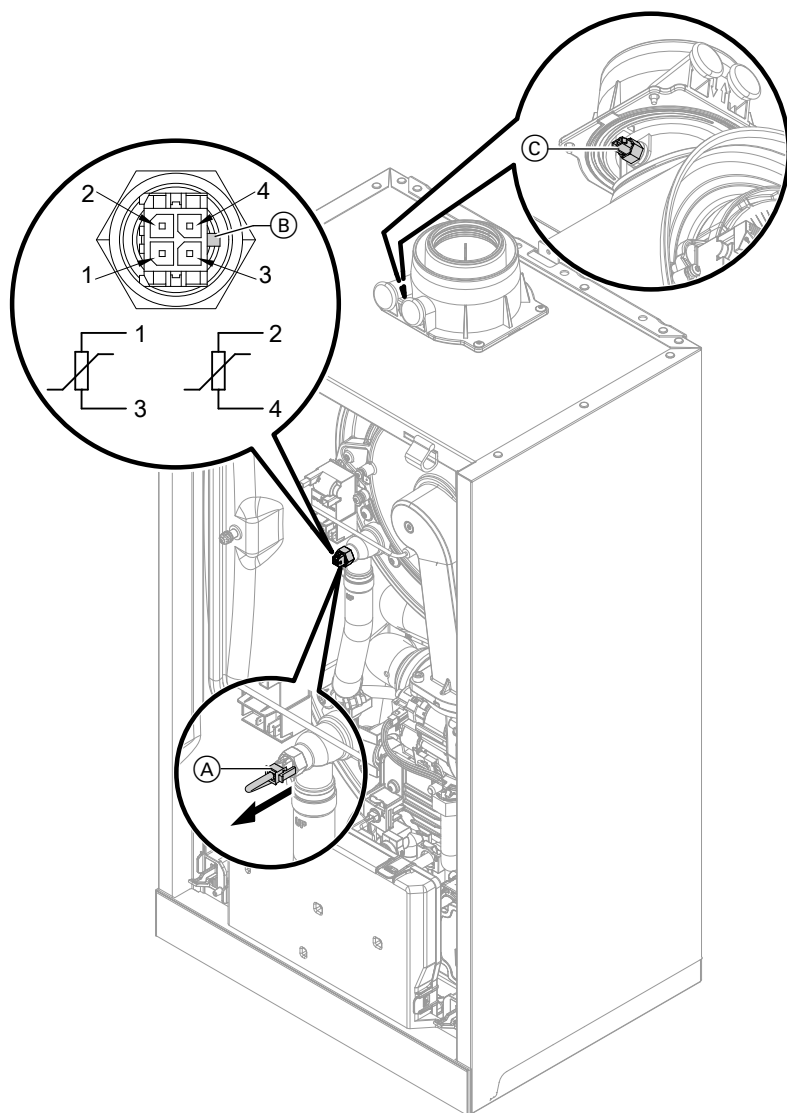

**Verificarea senzorilor de temperatură**

Fig. 39

**Senzor de temperatură pe turul circuitului generatorului de căldură (senzor dublu)**

1. Se verifică cablurile și conectorii senzorilor de temperatură pe tur (A).
2. Se scot cablurile de la senzorii de temperatură pe tur (A).

**Remediere** (continuare)

3. Se măsoară rezistența senzorilor. Se respectă poziția căii de ghidaj .
- Senzor 1: racorduri 1 și 3
  - Senzor 2: racorduri 2 și 4

Se compară rezistențele cu valoarea pentru temperatura actuală din următoarea diagramă. În cazul unei abateri semnificative (> 10 %), se schimbă senzorul dublu.

**Pericol**

Senzorul dublu se află direct în agentul termic (pericol de opărire). Înainte de a înlocui senzorul, se golește cazanul pe circuitul secundar.

**Pericol**

Pericol de electrocutare la ieșirea agentului termic  
Se verifică etanșeitarea senzorului dublu.



**Senzor de temperatură la ieșire.**

1. Se verifică cablul senzorului de temperatură la ieșire .
2. Se deconectează firele de la conectorul senzorului.
3. Se măsoară rezistența senzorului. Se compară rezistența cu valoarea pentru temperatura actuală din următoarea diagramă. În cazul unei abateri semnificative (> 10 %), se înlocuiește senzorul.

**Senzor pentru de temperatura exterioară**


1. Se verifică cablul și conectorul senzorului de temperatură exterioară.
2. Se deconectează firele 7 și 8 de la racordul de borne 4.
3. Se măsoară rezistența senzorului. Se compară rezistența cu valoarea pentru temperatura actuală din următoarea diagramă. În cazul unor abateri mari față de caracteristică (> 10 %), se deconectează firele de la senzor. Se repetă măsurătoarea direct la senzor. Se verifică cablurile. Cablu bifilar, lungimea cablului max. 35 m la o secțiune a conductorului de 1,5 mm<sup>2</sup>  
În funcție de rezultatul măsurătorii, se înlocuiește cablul sau senzorul pentru temperatura exterioară.

**Senzor pentru temperatura gazelor arse**

1. Se verifică cablul și conectorul senzorului de temperatură a gazelor arse .
2. Se scot cablurile de la senzorul pentru temperatura gazelor arse .
3. Se demontează senzorul prin răsucire ¼ (spre stânga) (mecanism de închidere tip baionetă)
4. Se măsoară rezistența senzorului. Se compară rezistența cu valoarea pentru temperatura înregistrată actual din următoarea diagramă. În cazul unei abateri semnificative (> 10 %), se înlocuiește senzorul.
5. Se montează senzorul prin răsucire ¼ (spre dreapta).

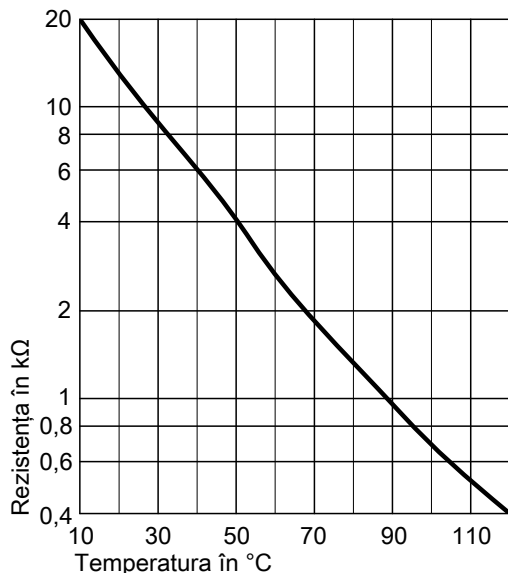
**Pericol**

Gazele arse emanate pot provoca intoxicații. La repunerea în funcțiune se verifică etanșeitarea pe partea gazelor arse.

6. Se introduc din nou cablurile la senzorul pentru temperatura gazelor arse .
7. În cazul în care temperatura gazelor arse depășește valoarea admisă, senzorul pentru temperatura gazelor arse blochează aparatul. După răcirea instalației de gaze arse, se deblochează arzătorul de la unitatea de comandă.

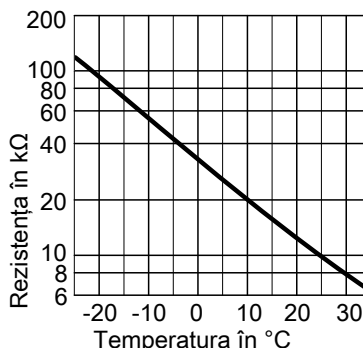
**Remediere** (continuare)

- Senzor pentru temperatura gazelor arse
- Senzor de temperatură pe tur
- Senzor pentru temperatura apei calde menajere din acumulator
- Senzor pentru temperatura la ieșire



Tip senzor: NTC 10 kΩ

- Senzor pentru de temperatura exterioară



Tip senzor: NTC 10 kΩ

**Avarie la prima punere în funcțiune (mesaj de avarie 416)**

Automatizarea verifică, la prima punere în funcțiune, amplasarea corectă a senzorului pentru temperatura gazelor arse. Dacă se afișează mesajul de avarie 416:

1. Se verifică dacă senzorul de temperatură a gazelor arse este montat corect (mecanism de fixare tip baionetă). Vezi figura anterioară.
2. Dacă este necesar, se corectează starea senzorului pentru temperatura gazelor arse.
3. Se măsoară rezistența senzorului de temperatură a gazelor arse. Vezi capitolul anterior. La nevoie, se înlocuiește senzorul de temperatură a gazelor arse defect.

4. Se deconectează comutatorul pornit-oprit.
5. Se conectează din nou comutatorul pornit-oprit. Se repornesc asistenții de punere în funcțiune.
6. Se verifică etanșeitatea pe traseul de gaze arse.

**Observație**

În cazul în care mesajul de avarie 416 este afișat în continuare, deși senzorul de temperatură a gazelor arse este montat corect: la prima punere în funcțiune pot apărea avarii la arzător de ex. din cauza aerului în conducta de gaz. Se remediază avaria și se deblochează aparatul.

**Vezi capitolul indicația referitoare la înlocuirea modului electronic central HBMU**

Dacă se înlocuiește modulul electronic central HBMU, schimbul trebuie să se facă cu ajutorul „aplicației Vito-guide“.



Consultați instrucțiunile de montaj pentru piesa de schimb și adresa de internet: „[www.vito-guide.info](http://www.vito-guide.info)“

**Se înlocuiește cablul de alimentare de la rețea**

La înlocuirea cablului de alimentare de la rețea se utilizează doar cablul de alimentare de la rețea de la Viessmann, livrat ca piesă individuală.

## Înlocuirea cablului de legătură HMI

- ! Atenție**  
 Pozarea incorectă a cablului poate duce la deteriorări din cauza acțiunii căldurii și a influențării CEM.  
 Nu se modifică poziția și fixarea cablului (punct de fixare al colierului pentru cabluri), vezi instrucțiunile de montaj pentru cablul de legătură.

## Verificarea schimbătorului de căldură în plăci

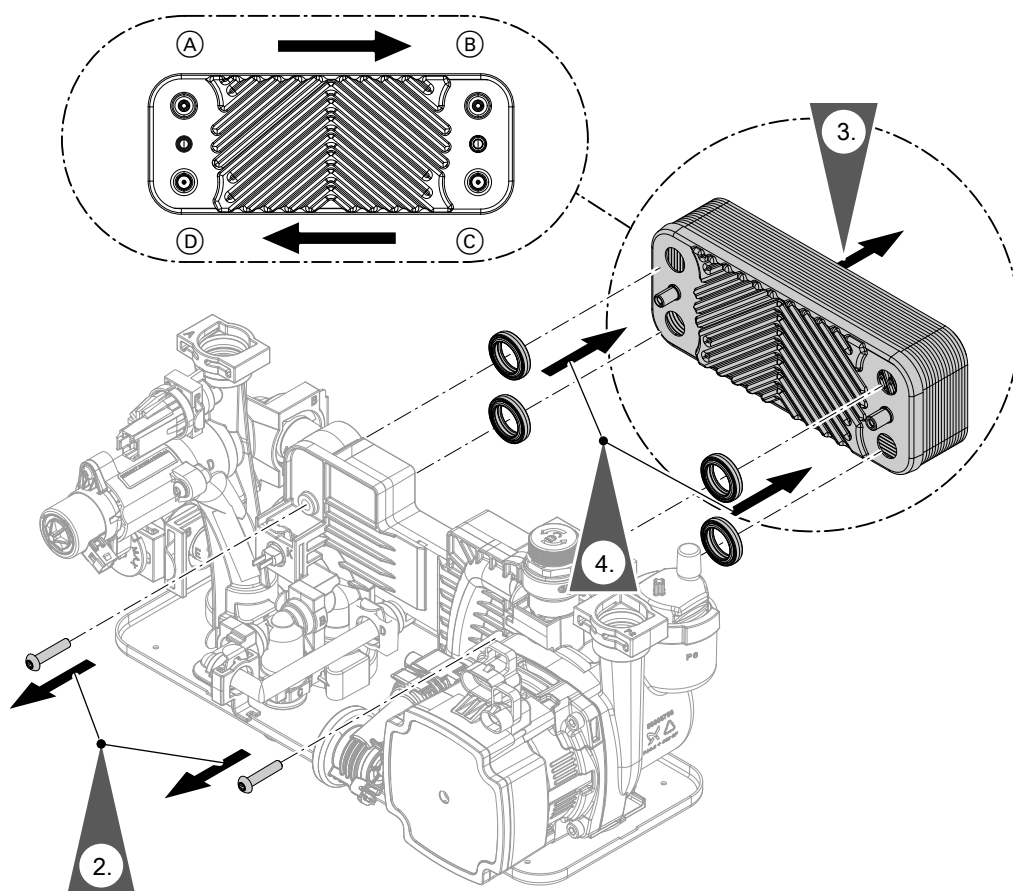


Fig. 40

- (A) Tur circuit primar
- (B) Returul agentului termic
- (C) Apă rece
- (D) Apă caldă menajeră

1. Se închid și se golesc circuitul primar și circuitul secundar al cazanului.
2. Se scot șuruburile.
3. Se scoate schimbătorul de căldură în plăci.
4. Se scot garniturile și se elimină în vederea reciclării.
5. Se verifică dacă există depuneri de piatră în racordurile circuitului secundar. Se curăță și, după caz, se înlocuiește schimbătorul de căldură în plăci.
6. Se verifică dacă există depuneri de murdărie în racordurile de pe circuitul primar. Se curăță și, după caz, se înlocuiește schimbătorul de căldură în plăci.

**Observație**

În timpul demontării, se mai pot scurge cantități mici de apă. Acest lucru se poate întâmpla și în cazul schimbătorului de căldură în plăci.



**Remediere** (continuare)

7. Montajul schimbătorului de căldură în plăci se face cu garnituri noi, realizând operațiile în ordine inversă.

Cuplu de strângere șuruburi  $3,2 \text{ Nm} \pm 0,2$

**Observație**

*La montaj, trebuie respectată poziția corectă a racordurilor și a garniturilor.*

**Pericol**

Pericol de electrocutare la ieșirea agentului termic și a apei calde menajere

Se verifică etanșeitarea racordurilor pe circuitul de apă.

**Demontarea unității hidraulice**

În cazul în care trebuie înlocuită componenta agregatului hidraulic.

**Pericol**

Pericol de electrocutare la ieșirea agentului termic și a apei calde menajere

După montaj, se verifică etanșeitarea racordurilor pe circuitul de apă.

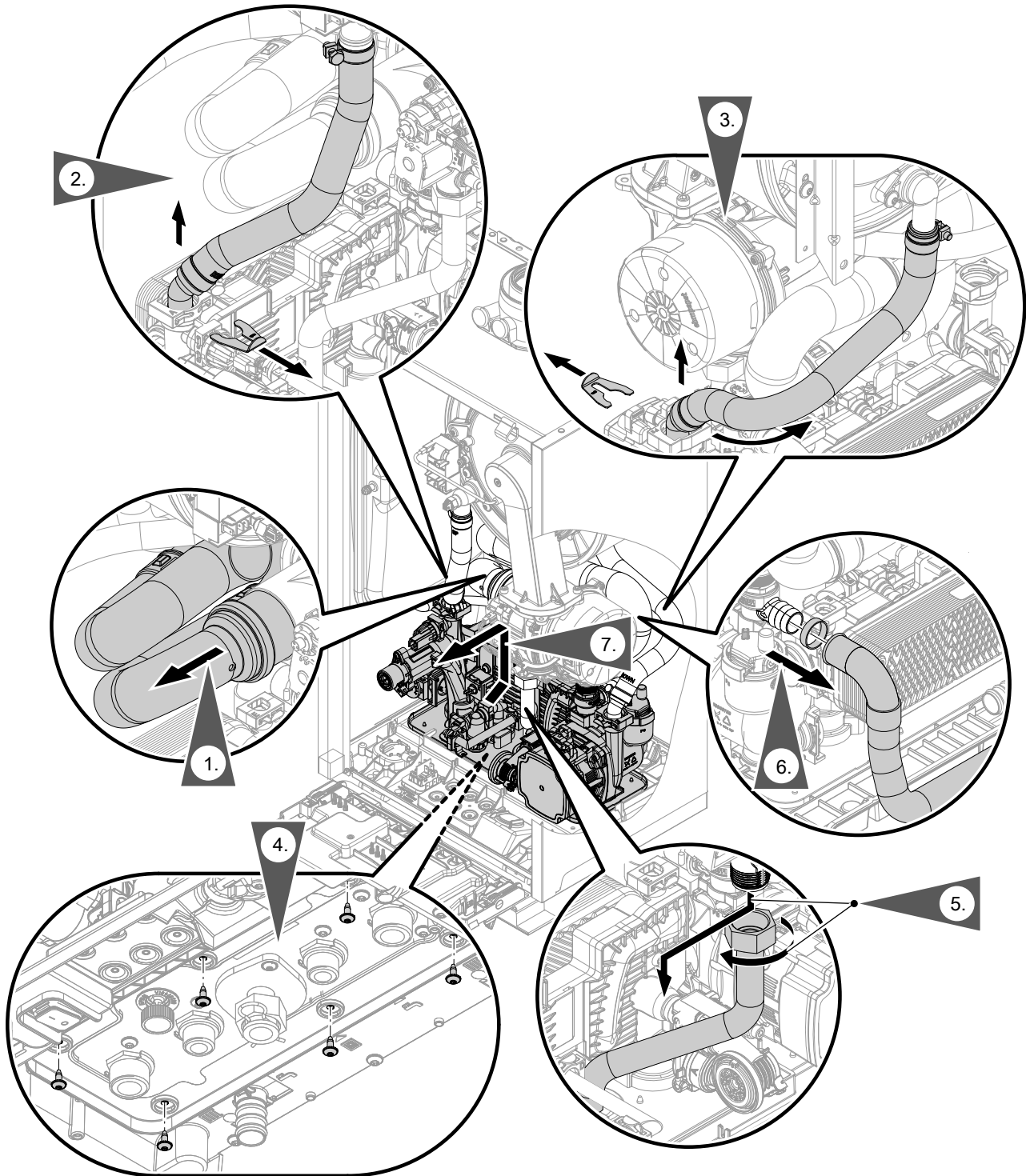


Fig. 41

## Remediere (continuare)

## Verificarea siguranței

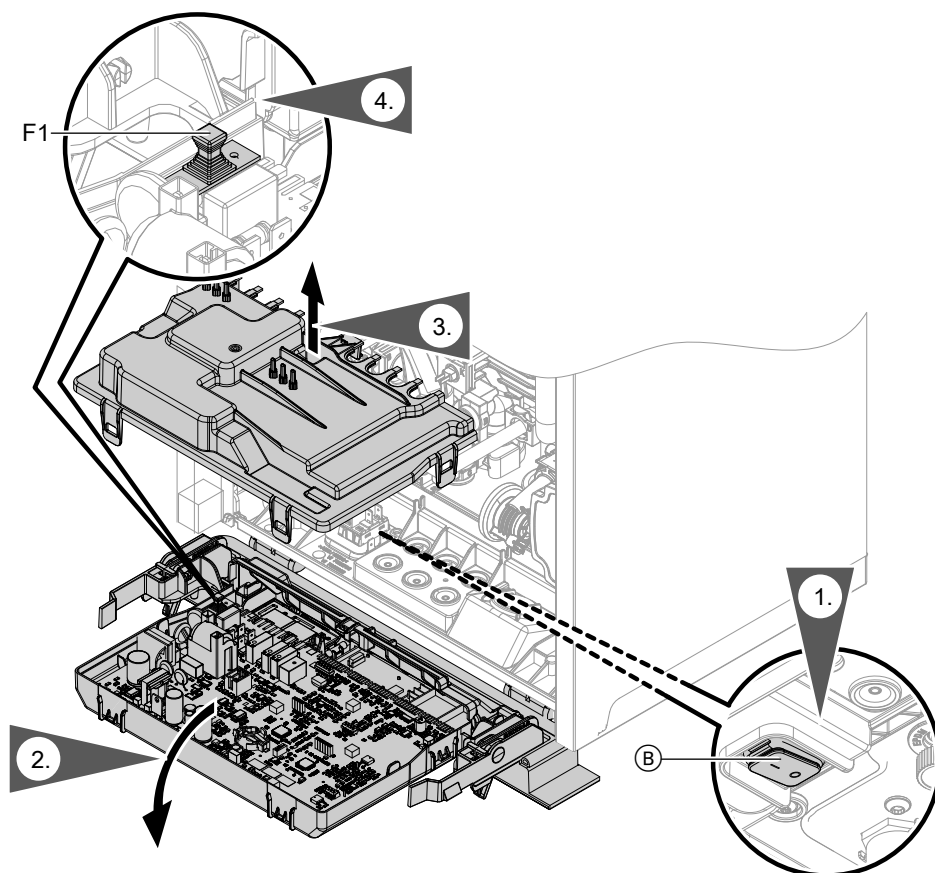


Fig. 42

1. Se deconectează comutatorul pornit-oprit (B).
2. Demontați unitatea de comandă.
3. Se trage în jos modulul electronic central HBMU.
4. Se demontează masca de acoperire (A).

5. Se verifică siguranța F1 (vezi schema de conexiuni și cablaje).

**Pericol**

Siguranțele greșite sau montate necorespunzător pot prezenta un pericol semnificativ de incendiu.

- Siguranțele se montează fără utilizarea forței. Siguranțele se poziționează corect.
- Se utilizează doar tipuri identice cu caracteristica de declașare indicată.

### Funcțiile aparatului

#### Regim de încălzire

▪ **Funcționare comandată de temperatura exterioară:**

Încăperile sunt încălzite conform setărilor pentru temperatura de ambianță.

Prin intermediul automatizării se stabilește o valoare nominală a temperaturii pe tur pentru generatorul de căldură în funcție de temperatura exterioară, temperatura de ambianță și înclinare/nivel al caracteristicii de încălzire.

▪ **Funcționare comandată de temperatura de ambianță (funcționare în regim constant cu termostat de ambianță):**

Instalație cu un circuit de încălzire fără vană de amestec. Încăperile sunt încălzite conform setărilor regulatorului de temperatură de ambianță/termostatului de ambianță (accesoriu).

În cazul solicitării prin regulatorul de temperatură de ambianță/termostatul de ambianță se menține valoarea nominală normală, reglată a temperaturii pe tur. Dacă nu există nicio solicitare, acționează funcția de protecție la îngheț.

▪ **Funcționare în regim constant fără termostat de ambianță**

Încăperile sunt încălzite în conformitate cu reglajele valorii nominale ale temperaturii pe tur.

▪ **Open Therm:**

Încăperile sunt încălzite conform setărilor regulatorului de temperatură de ambianță/termostatului de ambianță (accesoriu). Regulatorul Open Therm stabilește temperatura pe tur la generatorul de căldură.

#### Regulatorul Open-Therm

La instalații cu un circuit de încălzire fără vană de amestec:

Temperatura pe tur și temperatura apei calde menajere sunt încălzite în conformitate cu setările de la regulatorul Open-Therm (accesoriu).

#### Programul de aerisire

În programul de aerisire timp de 20 min pompa de circulație va fi alternativ pornită și oprită câte 30 s. Ventilul de comutare cu 3 căi trece alternativ pentru un anumit timp pe regim de încălzire și preparare de apă caldă menajeră. În timpul programului de aerisire, arzătorul este oprit.



Activare program de aerisire: Vezi „Prima punere în funcțiune, inspecția și întreținerea“.

#### Programul de umplere

În starea de livrare ventilul de comutare cu 3 căi este în poziția de mijloc, pentru ca instalația să poată fi umplută complet. După pornirea automatizării, ventilul de comutare cu 3 căi nu mai trece în poziția de mijloc. Dacă instalația urmează să fie umplută când automatizarea este în funcțiune, ventilul de comutare cu 3 căi se aduce în poziția din mijloc în programul de umplere și se pornește pompa.



Activare program de umplere: Vezi „Prima punere în funcțiune, inspecția și întreținerea“.

Când ventilul se află în această poziție, automatizarea poate fi oprită și instalația poate fi umplută complet. Dacă funcția se activează, arzătorul se oprește. După 20 min, programul se dezactivează automat.

#### Caracteristica de încălzire

Caracteristica de încălzire reprezintă legătura dintre temperatura exterioară și temperatura pe tur.

Simplificat: cu cât temperatura exterioară este mai scăzută, cu atât mai ridicată trebuie să fie temperatura pe tur ca să se atingă valoarea nominală a temperaturii de ambianță.

**Funcțiile aparatului** (continuare)

În starea de livrare sunt reglate următoarele valori:

- Înclinare = 1,4
- Nivel = 0

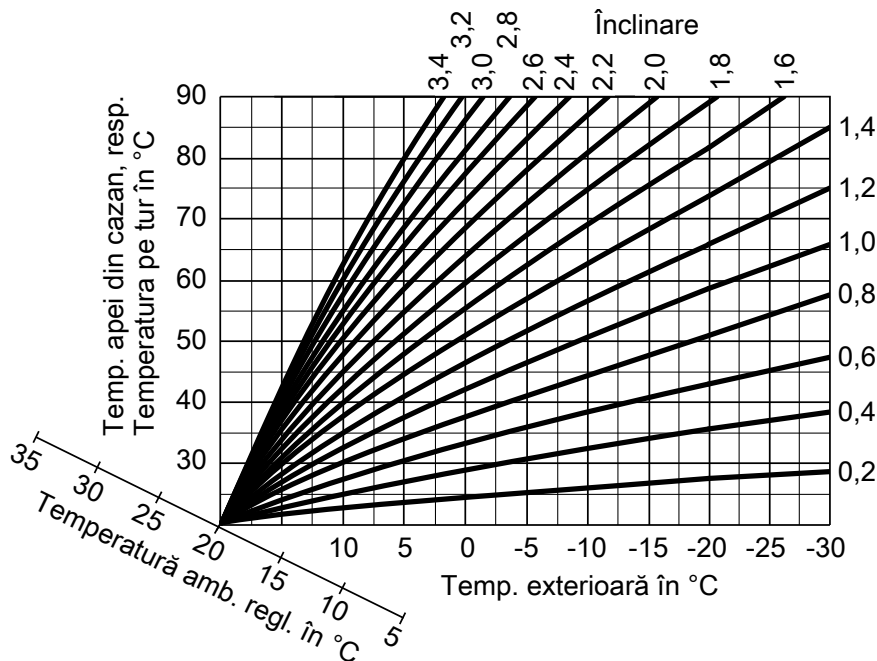


Fig. 43

Domenii de reglaj pentru înclinare:

- Încălzirea prin pardoseală: 0,2 până la 0,8
- Încălziri joasă temperatură: 0,8 până la 1,6

**Valoare nominală temperatură de ambianță**

**Temperatura de ambianță normală**

Pentru fiecare circuit de încălzire separat. Caracteristica de încălzire se deplasează de-a lungul axei cu valoarea nominală a temperaturii de ambianță. Punctele de pornire și de oprire ale pompei circuitului de încălzire depind de reglarea limitei de încălzire bazată pe temperatura exterioară pentru circuitul de încălzire....

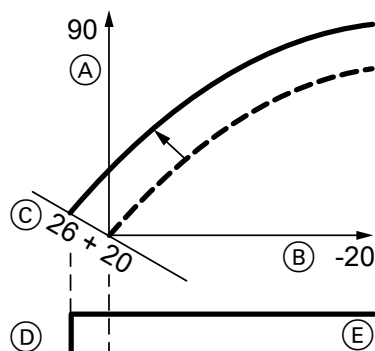


Fig. 44 Exemplu 1: Modificarea valorii nominale a temperaturii de ambianță de la 20 la 26 °C

- (A) Temperatură pe tur în °C
- (B) Temperatură exterioară în °C

- (C) Valoarea nominală a temperaturii în °C
- (D) Pompa circuitului de încălzire „oprită“
- (E) Pompa circuitului de încălzire „Pornită“

Modificarea valorii nominale a temperaturii de ambianță

Instrucțiuni de utilizare

**Modificarea înclinării și nivelului**

Pentru fiecare circuit de încălzire reglabil separat

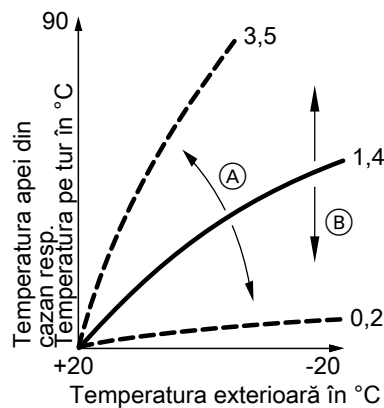


Fig. 45

- (A) Modificarea înclinării
- (B) Modificarea nivelului (translație pe verticală a caracteristicii de încălzire)

### Preparare de apă caldă menajeră



#### Pericol

Pericol de rănire din cauza temperaturii ridicate a apei calde.

Se instruește operatorul instalației cu privire la pericolele reprezentate de temperaturile ridicate de scurgere la robinete.

- Cazan în condensatie pentru încălzire, pe gaz:  
Dacă temperatura apei menajere este reglată la o valoare nominală de peste 60 °C
- Cazan în condensatie pentru încălzire și preparare de apă caldă menajeră, pe gaz:  
În cazul mai multor utilizări a robinetilor, care se succed într-un timp scurt sau a proceselor de calibrare a aparatului

### Deschidere externă a circuitului de căldură (dacă există)

#### Observație

Numai în combinație cu funcționarea comandată de temperatura exterioară

- Mod de funcționare:
  - Dacă solicitarea externă este activă, circuitul de încălzire este alimentat cu căldură.
  - Dacă solicitarea externă este inactivă (contact deschis), se încheie alimentarea cu căldură a circuitului de încălzire (indiferent de valoarea nominală de ambianță sau de timpul de conectare).



#### Atenție

Nu se produce protecția la îngheț a circuitelor de încălzire conectate.

- Racordare:
  - Dacă se conectează doar un circuit de încălzire, se folosește racordul conectorului 96.

Modul electronic central HBMU

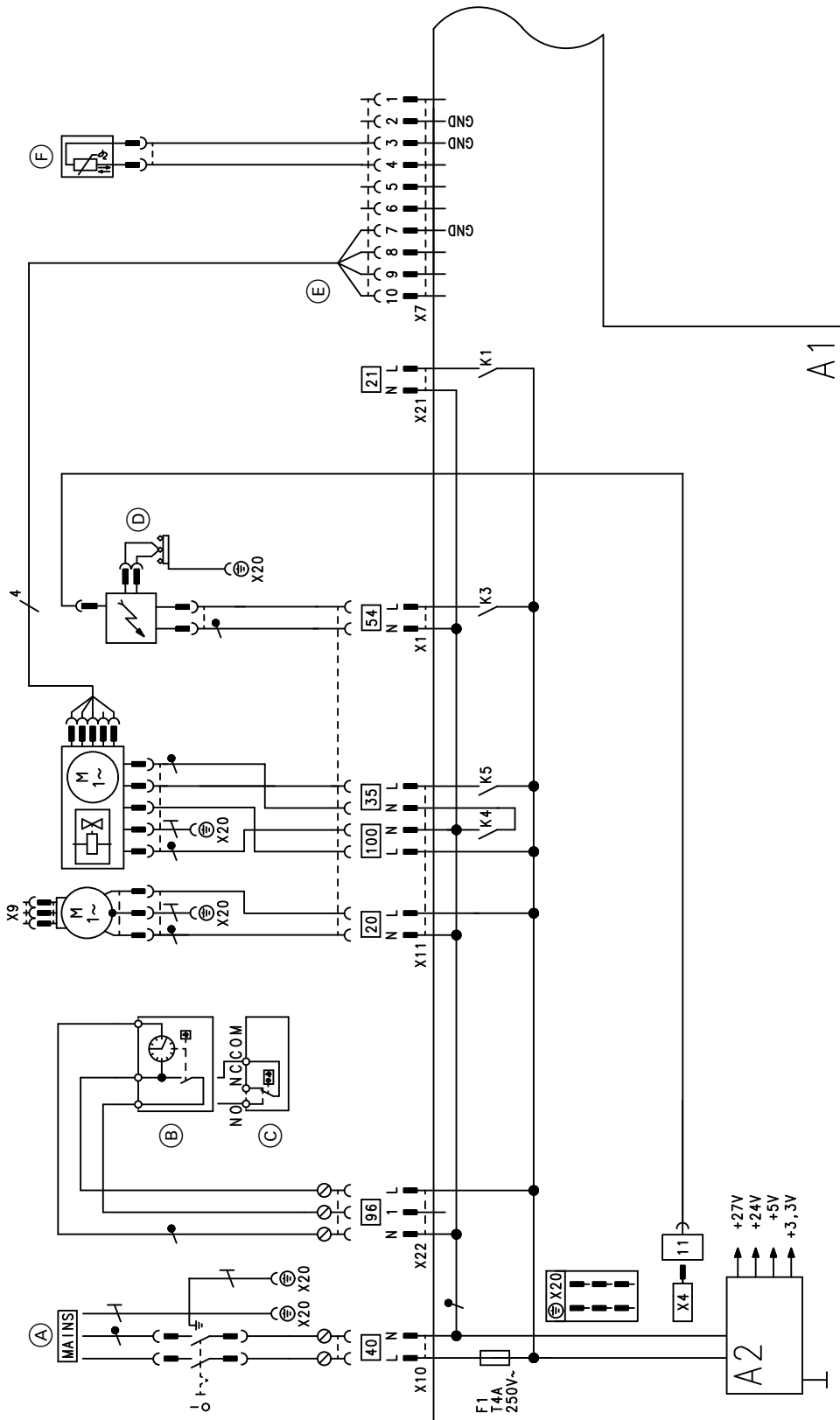


Fig. 46

- A1 Modul electronic central HBMU
- A2 Bloc de alimentare de la rețea
- X... Interfețe electrice
- (A) Conexiune la rețea 230 V/50 Hz
- (B) Vitotrol 100, tip UTA
- (C) Vitotrol 100, tip UTDB
- (D) Unitate de aprindere/ionizare

- (E) Comandă motor suflantă
- (F) Senzor pentru temperatura la ieșire (doar la cazanul cu funcție dublă)
- 96 Accesorii de racordare 230 V, accesoriu
- 100 Motor de suflantă 230 V
- 35 Electrovalvă magnetică pentru gaz
- 54 Unitate de aprindere

**Modul electronic central HBMU** (continuare)

- 40 Intrare alimentare de la rețea
- 21 Fără funcție

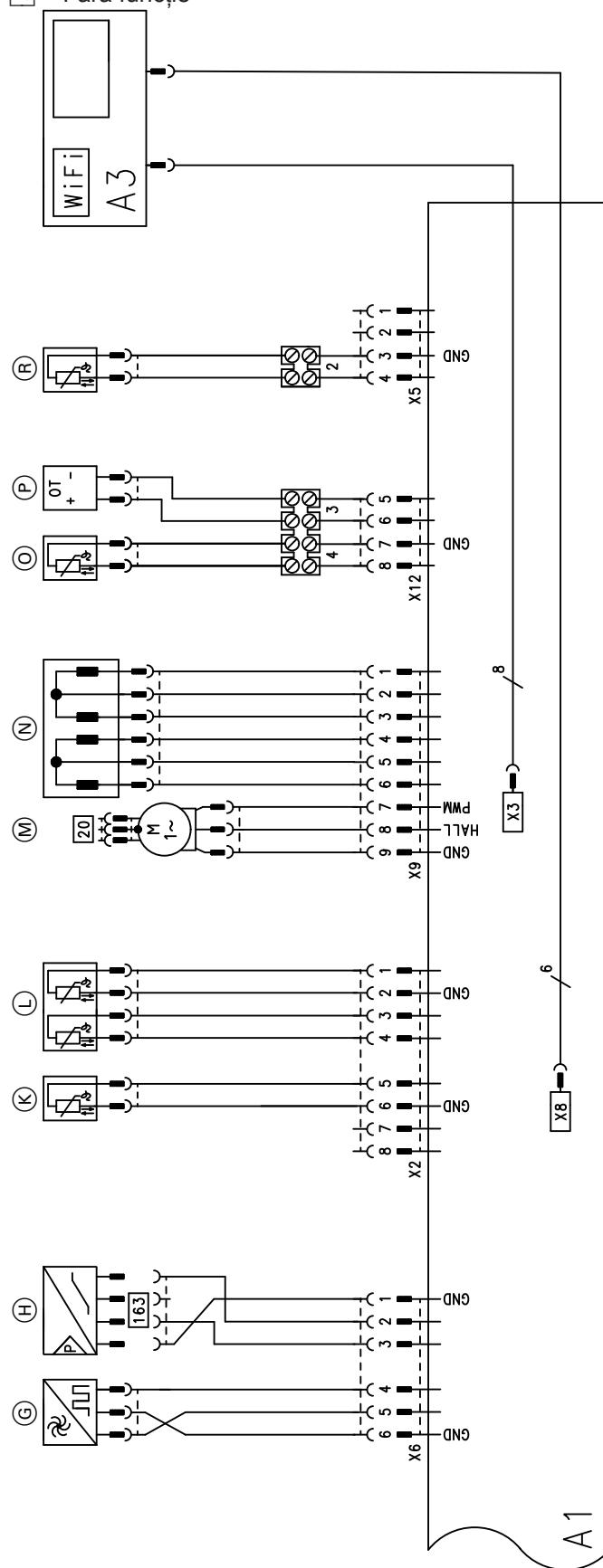


Fig. 47

- A1 Modul electronic central HBMU
- A3 Unitatea de comandă cu modul de comunicare

X... Interfețe electrice



(continuare)

- |   |  |   |  |
|---|--|---|--|
| ⓐ | Senzor de debit volumetric (doar cazanul cu funcție dublă) | Ⓜ | Pompă internă de circulație (PWM)            |
| ⓑ | Senzor pentru presiunea apei                               | Ⓝ | Motor pas cu pas pentru ventilul de comutare |
| ⓒ | Senzor pentru temperatura gazelor arse                     | Ⓞ | Senzor pentru de temperatura exterioră       |
| ⓓ | Senzor pentru temperatura apei din cazan                   | Ⓟ | Telecomandă (regulator Open-Therm)           |

## Protocoale

(continuare)

Valori reglate și valori măsurate		Valoare nominală	Prima punere în funcțiune	Întreținere/Servici	Întreținere/Servici
Data					
Semnătură					
<b>Presiune statică</b>	mbar kPa	≤ 57,5 ≤ 5,75			
<b>Presiune (dinamică) de alimentare cu gaz</b>					
<input type="checkbox"/> la gaz metan .....	mbar kPa	Vezi tabelul cu „presiunea de racordare“ (prima punere în funcțiune ...)			
<input type="checkbox"/> Introducerea tipului de gaz					
<b>Conținut de dioxid de carbon CO<sub>2</sub></b> la gaz metan					
▪ la putere inferioară	Vol. %	Vezi „Verificarea calității de ardere“ (prima punere în funcțiune ...)			
▪ la putere superioară	Vol. %				
<b>Conținut de oxigen O<sub>2</sub></b>					
▪ la putere inferioară	Vol. %				
▪ la putere superioară	Vol. %				
<b>Conținut de monoxid de carbon CO</b>					
▪ la putere inferioară	mg/mc	< 100			
▪ la putere superioară	mg/mc	< 100			
<b>Valori reglate și valori măsurate</b>		<b>Valoare nominală</b>	<b>Prima punere în funcțiune</b>	<b>Întreținere/Servici</b>	<b>Întreținere/Servici</b>
Data					
Semnătură					
<b>Presiune statică</b>	mbar kPa	≤ 57,5 ≤ 5,75			
<b>Presiune (dinamică) de alimentare cu gaz</b>					
<input type="checkbox"/> la gaz metan .....	mbar kPa	Vezi tabelul cu „presiunea de racordare“ (prima punere în funcțiune ...)			
<input type="checkbox"/> Introducerea tipului de gaz					
<b>Conținut de dioxid de carbon CO<sub>2</sub></b> la gaz metan					

(continuare)

Valori reglate și valori măsurate		Valoare nominală	Prima punere în funcțiune	Întreținere/Servici	Întreținere/Servici
▪ la putere inferioară	Vol. %	Vezi „Verificarea calității de ardere“ (prima punere în funcțiune ...)			
▪ la putere superioară	Vol. %				
<b>Conținut de oxigen O<sub>2</sub></b>					
▪ la putere inferioară	Vol. %				
▪ la putere superioară	Vol. %				
<b>Conținut de monoxid de carbon CO</b>					
▪ la putere inferioară	mg/mc	< 100			
▪ la putere superioară	mg/mc	< 100			

## Cazan în condensatie pentru încălzire și preparare de apă caldă menajeră, pe gaz

Cazan pe combustibil gazos, tip constructiv B și C, cat. I <sub>2N</sub> /I <sub>2H</sub>			
Tip		B0KA	
Putere nominală utilă (date conform DIN EN 15502) T <sub>V</sub> /T <sub>R</sub> = 50/30 °C			
Gaz metan	kW	3,2 (7,0 <sup>*1</sup> ) - 19,0	3,2 (7,0 <sup>*1</sup> ) - 25,0
T <sub>V</sub> /T <sub>R</sub> = 80/60 °C			
Gaz metan	kW	2,9 (6,3 <sup>*1</sup> ) - 17	2,9 (6,3 <sup>*1</sup> ) - 22,5
Putere nominală pentru preparare a.c.m.			
Gaz metan	kW	2,9 (6,3 <sup>*1</sup> ) - 25,4	2,9 (6,3 <sup>*1</sup> ) - 30
Sarcină nominală în focar (Q <sub>n</sub> )			
Gaz metan	kW	3,0 (6,5 <sup>*1</sup> ) - 18,0	3,0 (6,5 <sup>*1</sup> ) - 23,6
Sarcină nominală în focar la preparare a.c.m. (Q <sub>nw</sub> )			
Gaz metan	kW	3,0 (6,5 <sup>*1</sup> ) - 26,7	3,0 (6,5 <sup>*1</sup> ) - 31,5
Număr de identificare a produsului		CE-0063DL3422	
Tip de protecție conform EN 60529		IPX4 conform EN 60529 B1BA: IPX5 conform EN 60529	
NO <sub>x</sub>		6	6
Presiune de intrare la racordul de gaz			
Gaz metan	mbar kPa	20 2	20 2
Presiunea de intrare maximă admisă la racordul de gaz <sup>*2</sup>			
Gaz metan	mbar kPa	25,0 2,5	25,0 2,5
Nivel de putere sonoră (informații conform EN ISO 15036-1)			
la sarcină parțială	dB(A)	33	33
la putere nominală (preparare a.c.m.)	dB(A)	52	53
Putere electrică Putere absorbită (în starea de livrare)		45	64
Tensiune nominală		230	
Frecvență nominală		50	
Siguranță aparat		4	
Siguranță preliminară (rețea)		16	
Modul de comunicare (încorporat)			
Bandă frecvență WiFi	MHz	2400 - 2483,5	
Puterea de emisie max.	dBm	20	
Bandă de frecvență comunicare radio Low-Power	MHz	2400 - 2483,5	
Puterea de emisie max.	dBm	10	
Tensiune de alimentare		24	
Putere absorbită		4	
Reglajul termocuplei electronice (TN)		91	
Reglajul limitatorului electronic de temperatură		110	
Temperatură de ambianță admisă			
▪ la funcționare	°C	+5 până la +40	
▪ La depozitare și transport	°C	-5 până la +60	

\*1 aparate pentru alocare multiplă de tip B0KA-[kW]-M

\*2 Dacă presiunea de intrare la racordul de gaz este mai mare decât presiunea maximă admisă la acest racord, trebuie montat înainte de intrarea în instalație un regulator separat pentru presiunea gazului.

## Cazan în condensăție pentru încălzire și... (continuare)

Cazan pe combustibil gazos, tip constructiv B și C, cat. I <sub>2N</sub> /I <sub>2H</sub>			
Tip	B0KA		
<b>Putere nominală utilă (date conform DIN EN 15502)</b>			
T <sub>V</sub> /T <sub>R</sub> = 50/30 °C			
Gaz metan	kW	3,2 (7,0 <sup>*1</sup> ) - 19,0	3,2 (7,0 <sup>*1</sup> ) - 25,0
T <sub>V</sub> /T <sub>R</sub> = 80/60 °C			
Gaz metan	kW	2,9 (6,3 <sup>*1</sup> ) - 17	2,9 (6,3 <sup>*1</sup> ) - 22,5
<b>Greutate</b>			
▪ fără agent termic și ambalaj	kg	35	35
▪ cu agent termic	kg	41	41
<b>Capacitate</b> (fără vas de expansiune cu membrană)	l	3,0	3,0
<b>Temperatura maximă pe tur</b>	°C	82	82
<b>Debit volumetric max.</b> (valoare limită pentru utilizarea unei decuplări hidraulice)	l/h	Vezi diagramele înălțimi de pompare disponibile	
<b>Cantitate nominală de apă circulantă</b> la T <sub>V</sub> /T <sub>R</sub> = 80/60 °C	l/h	752	988
<b>Vas de expansiune cu membrană</b>			
Capacitate	l	8	8
Presiune preliminară	bar kPa	0,75 75	0,75 75
<b>Presiune de lucru admisă</b>	bar MPa	3 0,3	3 0,3
Racorduri (cu accesorii de racordare)			
Turul și returul cazanului	G	¾	¾
Apă rece și apă caldă	G	½	½
<b>Dimensiuni</b>			
Lungime	mm	300	300
Lățime	mm	400	400
Înălțime	mm	700	700
<b>Racord de alimentare cu gaz</b>	R	¾	¾
<b>Valori de racordare</b> considerând încărcarea nominală max. și 1013 mbar/15 °C			
Gaz metan CE	m <sup>3</sup> /h	1,88	2,48
Gaz metan obișnuit	m <sup>3</sup> /h	2,19	2,88
<b>Parametri gaze arse</b>			
<b>Temperatură</b> (la temp. retur 30 °C)			
– la putere nominală	°C	41	46
– la sarcină parțială	°C	38	38
<b>Temperatură</b> (la temperatură retur de 60 °C, la prepararea de apă caldă menajeră)	°C	65	67
<b>Debit masic</b> (la prepararea de apă caldă menajeră)			
Gaz metan			
– la o putere nominală	kg/h	31,7	41,6
– la sarcină parțială	kg/h	5,6 (9,8)	5,6 (9,8)
<b>Depresiune disponibilă la coș</b>	Pa mbar	250 2,5	250 2,5

## Cazan în condensatie pentru încălzire și... (continuare)

Cazan pe combustibil gazos, tip constructiv B și C, cat. I <sub>2N</sub> /I <sub>2H</sub>			
Tip		B0KA	
Putere nominală utilă (date conform DIN EN 15502) T <sub>V</sub> /T <sub>R</sub> = 50/30 °C			
Gaz metan	kW	3,2 (7,0 <sup>*1</sup> ) - 19,0	3,2 (7,0 <sup>*1</sup> ) - 25,0
T <sub>V</sub> /T <sub>R</sub> = 80/60 °C			
Gaz metan	kW	2,9 (6,3 <sup>*1</sup> ) - 17	2,9 (6,3 <sup>*1</sup> ) - 22,5
Cantitate max. de condens conform DWA-A 251	l/h	3,8	4,4
Racord evacuare condens (ștuț pentru furtun)	Ø mm	20 - 24	20 - 24
Racord tubulatură evacuare gaze arse	Ø mm	60	60
Racord de aer admis	Ø mm	100	100
Randament normat la T <sub>V</sub> /T <sub>R</sub> = 40/30 °C	%	până la 98 (H <sub>s</sub> )	
Clasa de eficiență energetică		A	A

**Observație**

Valorile de racordare au doar scop informativ (de exemplu în cazul cererii de racordare la conducta de alimentare cu gaz) sau pentru verificarea estimativă și volumetrică a reglajului. Datorită reglajelor din fabricație, presiunile gazului nu au voie să fie modificate astfel încât să se abată de la aceste valori. Referință: 15 °C, 1013 mbar (101,3 kPa).

## Tipuri constructive instalație de evacuare a gazelor de ardere

Țări de livrare	Tipuri constructive instalație de evacuare a gazelor de ardere
AE, AM, AZ, BA, BG, BY, CH, CY, CZ, DK, EE, ES, FI, FR, GB, GR, HR, HU, IE, IS, IT, KG, KZ, LT, LV, MD, ME, MT, NL, NO, PL, PT, RO, RS, RU, SE, SK, TR, UA, UZ	B <sub>23</sub> , B <sub>23P</sub> , B <sub>33</sub> , C <sub>13</sub> , C <sub>33</sub> , C <sub>53</sub> , C <sub>63</sub> , C <sub>83</sub> , C <sub>83P</sub> , C <sub>93</sub> (C <sub>43</sub> , C <sub>43P</sub> , C <sub>(10)3</sub> , C <sub>(11)3</sub> , C <sub>(13)3</sub> , C <sub>(14)3</sub> <sup>*3</sup> )
AU, BE, NZ	B <sub>23</sub> , B <sub>23P</sub> , B <sub>33</sub> , C <sub>13</sub> , C <sub>33</sub> , C <sub>53</sub> , C <sub>83</sub> , C <sub>83P</sub> , C <sub>93</sub> (C <sub>43</sub> , C <sub>43P</sub> , C <sub>(10)3</sub> , C <sub>(11)3</sub> , C <sub>(13)3</sub> , C <sub>(14)3</sub> <sup>*3</sup> )
DE, LU, SI	B <sub>23</sub> , B <sub>23P</sub> , B <sub>33</sub> , C <sub>13X</sub> , C <sub>33X</sub> , C <sub>53X</sub> , C <sub>63X</sub> , C <sub>83X</sub> , C <sub>93X</sub> (C <sub>43</sub> , C <sub>43P</sub> , C <sub>(10)3</sub> , C <sub>(11)3</sub> , C <sub>(13)3</sub> , C <sub>(14)3</sub> <sup>*3</sup> )
CN	C13

\*1 aparate pentru alocare multiplă de tip B0KA-[kW]-M

\*3 Doar pentru aparate marcate special.

## Categoriile de gaz

Țări de livrare	Categoriile de gaz	
AE, AM, AZ, BA, BG, BY, CY, CZ, DK, EE, ES, FI, GB, GR, HR, IE, IT, IS, KG, KZ, LT, LU, LV, MD, ME, MT, NO, PT, RO, RS, RU, SE, SK, TR, UA, UZ	I <sub>2N</sub> /I <sub>2H</sub>	2N/2H - G 20 - 20 mbar
AM, AZ, BY, MD, KG, KZ, RU, UA, UZ	I <sub>2N</sub> /I <sub>2H</sub>	2N/2H - G 20 - (13) 20 mbar
BE, FR	I <sub>2N</sub>	2N - G 20/G 25 - 20/25 mbar
RO	I <sub>2N</sub>	2N - G 20/G 25 - 20 mbar
HU	I <sub>2N</sub> /I <sub>2H</sub>	2N/2H - G 20 - 20 mbar
NL	I <sub>2EK</sub>	2N/2H - G 20 - 20 mbar 2K - G 25,3 - 25 mbar
PL	I <sub>2N</sub> /I <sub>2ELW</sub>	2N/2H - G 20 - 20 mbar 2N/2Lw - G 27 - 20 mbar

## Controlul electronic al arderii

Controlul electronic al arderii utilizează relația fizică dintre valoarea curentului de ionizare și excesul de aer  $\lambda$ . Pentru gazul de orice calitate, se reglează curentul maxim de ionizare pentru excesul de aer 1.

Semnalul de ionizare este evaluat de automatizarea arderii. Excesul de aer este reglat la o valoare între  $\lambda=1,2$  și  $1,5$ . În acest domeniu, rezultă o calitate optimă a arderii. Blocul electronic de ventile reglează mai apoi cantitatea de gaz necesară în funcție de calitatea gazului livrat.

Pentru controlul calității arderii este măsurată cantitatea de CO<sub>2</sub> sau de O<sub>2</sub> din gazul ars. Pe baza valorilor măsurate se stabilește excesul de gaz existent.

Pentru un control optim al arderii, sistemul se calibrează automat ciclic sau după o întrerupere a tensiunii (întreruperea funcționării). Arderea se reglează pentru scurt timp la curentul maxim de ionizare (corespunde exces de aer  $\lambda=1$ ). Calibrarea automată se efectuează la scurt timp după pornirea arzătorului. Procedura durează cca 20 s. În acest moment, pentru scurt timp pot apărea emisii de CO.

### Scoaterea definitivă din funcțiune și reciclarea

Produsele Viessmann sunt reciclabile. Componentele și agenții de lucru ai instalației nu se elimină împreună cu deșeurile menajere.

Pentru scoaterea din funcțiune, deconectați instalația de la rețea și, dacă este necesar, lăsați componentele să se răcească.

Toate componentele trebuie să fie eliminate corespunzător.



## Declarație de conformitate

Noi, Viessmann Climate Solutions SE, D-35108 Allendorf, declarăm pe proprie răspundere, că produsul indicat corespunde, din punct de vedere constructiv și al funcționării, directivelor europene și cerințelor naționale suplimentare. Viessmann Climate Solutions SE, D-35108 Allendorf, declară prin prezenta că tipul de instalație radio al produsului desemnat respectă Directiva 2014/53/EU.

Declarația de conformitate completă poate fi găsită la următoarea adresă de internet, cu ajutorul numărului de fabricație:

**[www.viessmann.ro/eu-conformity](http://www.viessmann.ro/eu-conformity)**

## Index alfabetic

<b>A</b>		<b>I</b>	
Accesarea mesajului de avarie.....	56	Igienă apă menajeră.....	50
Accesarea parametrilor regimului de funcționare.....	55	Interogarea regimurilor de funcționare.....	55
Adaptarea puterii		Interogare date de funcționare.....	55
– utilizare multiplă.....	41	Istoric avarii.....	56
Adresă IP.....	25		
Adresă IP dinamică.....	25	<b>Î</b>	
Aerisirea instalației de încălzire.....	34	Înclinarea caracteristicii de încălzire.....	85
Apă de umplere.....	32	Întreprător principal.....	35, 41, 48
Aprindere.....	43		
Asistent de punere în funcțiune.....	29	<b>L</b>	
Automatizare		Limitator de debit volumetric.....	47
– Schemă de racordare.....	87		
Avarii		<b>M</b>	
– Afișaj.....	56	Meniu de service.....	54
– Prima punere în funcțiune.....	37	– accesare.....	54
		– părăsire.....	54
<b>B</b>		Mesaje de avarie	
Bloc de ventile de gaz .....	36	– Afișaj.....	56
		Modificarea limbii.....	29
<b>C</b>		Montarea arzătorului.....	46
Caracteristica de încălzire.....	84		
Caracteristică de încălzire.....	50	<b>N</b>	
Coduri de avarie.....	57	Nivelul caracteristicii de încălzire.....	85
Condiții.....	25	Nr. participant componentă conectată.....	56
Condiții de sistem.....	25		
Conexiune WiFi.....	31	<b>P</b>	
Conexiuni WLAN rază de acoperire.....	25	Parametri.....	51
Configurarea instalației.....	29	– Accesare.....	51
Configurație sistem.....	51	– Funcții de economie de energie, circuit de încălzire...	52, 53
Controlul arderii.....	95	– Reglare.....	51
Controlul electronic al arderii.....	95	Parametri de siguranță.....	25
Corpul de flacără al arzătorului.....	42	Parametri la punerea în funcțiune.....	50
Curățarea camerei de ardere.....	44	Parametru	
Curățarea suprafețelor de schimb de căldură.....	44	– Activare protecție împotriva opăririi.....	51
		– Conectarea pompei circuitului de încălzire în regim deconectat.....	53
<b>D</b>		– Limitare maximă a temperaturii pe tur a circuitului de încălzire 1.....	52
Demontarea arzătorului.....	41	– Putere de încălzire maximă.....	52
Demontarea panoului frontal.....	15	– Putere de încălzire minimă.....	52
Descrierile funcționării.....	84	– Turație maximă a pompei circuitului de încălzire...	51
DHCP.....	25	Plăcuță cu caracteristici.....	9
Dispozitiv de siguranță împotriva curentului invers de gaze arse.....	43	Pornirea internetului.....	31
		Port 123.....	25
<b>E</b>		Port 443.....	25
Electrozi de aprindere.....	43	Port 80.....	25
Electrozi de ionizare.....	43	Port 8883.....	25
Etapele de lucru.....	37	Preparare de apă caldă menajeră	
Evacuarea condensului.....	44	– Funcții.....	86
		Presiunea de alimentare cu gaz.....	36
<b>F</b>		Presiunea statică.....	36
Funcția de umplere.....	84	Presiune dinamică.....	37
Funcție de aerisire.....	34	Presiune dinamică de alimentare cu gaz.....	36, 37
Funcțiile automatizării.....	84	Presiune în instalație.....	33
		Prima punere în funcțiune.....	32
<b>G</b>		Program de umplere.....	33
Garnitura arzătorului.....	42	Programul de aerisire.....	84
		Protocol de măsurători.....	90

**Index alfabetic** (continuare)**R**

Rază de acoperire conexiuni WLAN.....	25
Reglarea puterii termice maxime.....	38
Regulator Open-Therm.....	84
Remediere.....	75
Rețea WiFi.....	31
Router WLAN.....	25

**S**

Schema circuitului electric.....	87
Scheme de conectare.....	87
Scheme de instalații.....	50
Schimbător de căldură în plăci.....	80
Senzor de temperatură exterioară.....	77
Senzor de temperatură pe tur.....	77
Senzor pentru temperatura apei calde menajere din acumulator.....	77
Senzor pentru temperatura apei din cazan.....	77
Senzor pentru temperatura exterioară.....	24
Senzor pentru temperatura gazelor arse.....	78
Sifon.....	20, 44
Siguranța.....	83
Siguranța funcționării.....	25

**T**

Temperatură ridicată apă menajeră.....	50
Testul de etanșeitate al sistemului EA.....	40
Tipul de gaz.....	34

**U**

Umplere instalație.....	33
Unghi de penetrare.....	26
Utilizare conform destinației.....	8
Utilizare multiplă a instalației de evacuare a gazelor de ardere.....	41

**V**

Valoare nominală temperatură de ambianță – reglare.....	85
Vas de expansiune.....	47
Vas de expansiune cu membrană.....	33
Verificarea calității arderii.....	49



Viessmann S.R.L.  
RO-507075 Ghimbav  
Braşov  
E-mail: [info-ro@viessmann.com](mailto:info-ro@viessmann.com)  
[www.viessmann.ro](http://www.viessmann.ro)