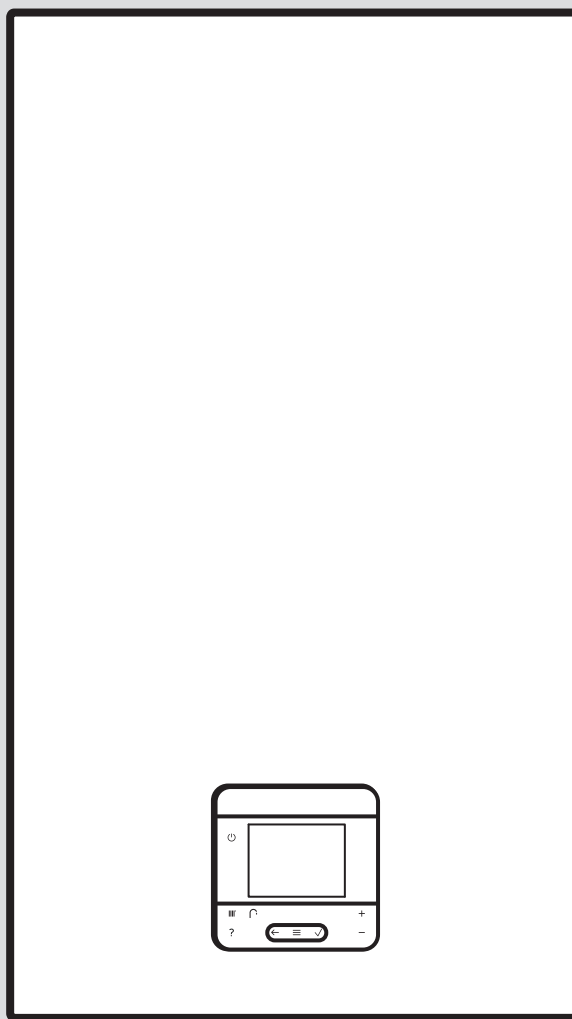


ThemaFast Condens

MA 31-CS/1 (N-RO)

MA 35-CS/1 (N-RO)



Instrucțiuni de instalare și întreținere

Cuprins

1	Securitate	3	7.9	Umplerea și aerisirea sistemului de apă caldă menajeră	16
1.1	Utilizarea conform destinației	3	7.10	Umplerea sifonului de condens	16
1.2	Calificare	3	7.11	Verificarea reglării gazului	17
1.3	Instrucțiuni generale de siguranță	3	7.12	Verificarea regimului de încălzire	19
1.4	Prescripții (directive, legi, norme)	5	7.13	Verificarea preparării apei calde menajere	19
2	Indicații privind documentația	6	7.14	Verificarea etanșeității	19
3	Descrierea aparatului	6	7.15	Racordarea produsului la alt tip de gaz	19
3.1	Tehnologia Sitherm Pro™	6	8	Adaptare la instalație	19
3.2	Construcția aparatului	6	8.1	Reglarea parametrilor	19
3.3	Construcția blocului hidraulic	6	8.2	Adaptarea sarcinii maxime a produsului	19
3.4	Seria	6	8.3	Activarea componentei suplimentare a modulului tip casetă	20
3.5	Plăcuța de timbru	6	8.4	Adaptarea reglajelor pentru încălzire	20
3.6	Caracteristica CE	7	8.5	Adaptarea reglajelor pentru apă caldă	21
4	Asamblare	7	8.6	Interval condiționat de întreținere	22
4.1	Verificarea setului de livrare	7	9	Predarea către utilizator	22
4.2	Distanțe minime	7	10	Inspecția și întreținerea	22
4.3	Dimensiunile produsului	7	10.1	Test actuatori	22
4.4	Utilizarea șablonului de montaj	8	10.2	Demontarea/Montarea modulului termocompact	22
4.5	Suspendarea aparatului	8	10.3	Curățarea/verificarea componentelor	24
5	Instalarea	8	10.4	Golirea produsului	26
5.1	Condiții necesare	9	10.5	Încheierea lucrărilor de inspecție și întreținere	26
5.2	Instalarea țevelor de gaz și turului/returului încălzirii	9	11	Remediarea defecțiunilor	26
5.3	Instalarea țevelor de apă rece/apă caldă	9	11.1	Verificarea stării produsului	26
5.4	Racordarea furtunului pentru evacuarea condensului	10	11.2	Mesajele de service	26
5.5	Racordarea furtunurilor de scurgere la supapele de siguranță și la separatoarele de sistem	10	11.3	Mesaje de eroare	26
5.6	Instalație de admisie/evacuare gaze	10	11.4	Mesajele regimului de urgență	27
5.7	Instalația electrică	10	11.5	Resetarea parametrilor la setările din fabrică	27
6	Utilizarea	13	11.6	Înlocuirea componentelor defecte	27
6.1	Conceptul de comandă	13	12	Scoaterea din funcțiune	34
6.2	Apelarea nivelului pentru specialist	13	12.1	Scoatere temporară din funcțiune	34
6.3	Accesarea/Setarea codurilor de diagnoză	13	12.2	Scoaterea definitivă din funcțiune	34
6.4	Executarea programului de verificare	14	13	Reciclarea și salubritatea	34
6.5	Accesarea prezentării generale a datelor	14	14	Serviciul de asistență tehnică	34
6.6	Apelarea codurilor de statut	14	Anexă	35	
6.7	Executarea modului Coșar (analiza de ardere)	14	A	Nivelul pentru specialiști	35
7	Punerea în funcțiune	14	B	Coduri de diagnoză	36
7.1	Verificarea și prepararea agentului termic/appei de umplere și de completare	14	C	Coduri de stare	41
7.2	Umplerea instalației de încălzire fără alimentare cu energie electrică	15	D	Codurile de eroare	42
7.3	Pornirea aparatului	15	E	Program de verificare	50
7.4	Parcurgerea asistentului de instalare	15	F	Test actuatori	51
7.5	Programele de verificare și testele actuatorilor	16	G	Codurile de întreținere	51
7.6	Asigurarea presiunii admisibile din instalație	16	H	Codurile reversibile ale regimului de urgență	51
7.7	Umplerea instalației de încălzire	16	I	Codurile ireversibile ale regimului de urgență	52
7.8	Aerisirea instalației de încălzire	16	J	Diagrama de conexiuni	54
			K	Lucrări de inspecție și întreținere	55
			L	Date tehnice	56
				Listă de cuvinte cheie	58

1 Securitate

1.1 Utilizarea conform destinației

Produsul este prevăzut ca generator de căldură pentru instalații de încălzire închise și pentru prepararea apei calde.

Este interzisă orice utilizare ce nu este conformă cu destinația.

Utilizarea preconizată cuprinde ulterior:

- Instalarea și funcționarea produsului numai în combinație cu accesoriile pentru ghidajul aer-gaze arse, care sunt enumerate în documentele suplimentare și corespund tipului constructiv al aparatului
- Utilizarea produsului cu respectarea instrucțiunilor de funcționare, de instalare și de întreținere a produsului, precum și a tuturor componentelor suplimentare ale instalației
- Instalarea și asamblarea cu respectarea certificatului de înmatriculare al produsului și sistemului
- respectarea tuturor condițiilor de inspecție și întreținere specificate în manuale
- instalarea cu respectarea codului IP

Nu sunt conforme cu destinația următoarele:

- utilizarea produsului în autovehicule, de exemplu, rulote sau autorulote. Nu sunt considerate autovehicule acele unități, care sunt instalate durabil și staționar (așa-numita instalare staționară).
- orice utilizare comercială directă și industrială
- orice altă utilizare decât cea descrisă în instrucțiuni și orice utilizare care depășește specificațiile de aici

1.2 Calificare

Pentru lucrările descrise aici este necesară absolvirea unui curs de instruire profesională. Instalatorul trebuie să dispună de toate cunoștințele, competențele și abilitățile care sunt necesare pentru a executa lucrări.

Următoarele lucrări trebuie efectuate doar de o persoană competentă, care este suficient de calificată:

- Asamblare
- Demontare
- Instalarea
- Punerea în funcțiune

- Inspecția și întreținerea
- Reparație
- Scoaterea din funcțiune

- ▶ Procedați conform tehnologiei de ultimă oră.
- ▶ Utilizați o sculă corespunzătoare.

Persoanele cu calificare insuficientă nu trebuie să execute în niciun caz lucrări.

Acest aparat poate fi utilizat de copii peste 8 ani și de persoanele cu capacități fizice, senzoriale sau mentale reduse sau de către cele cu deficiențe de experiență și cunoștințe dacă sunt supravegheate sau dacă au fost instruite referitor la utilizarea sigură a aparatului și la pericolele astfel rezultate. Este interzis jocul copiilor cu aparatul. Curățarea și întreținerea realizată de utilizator nu pot fi realizate de către copii fără supraveghere.

1.3 Instrucțiuni generale de siguranță

Capitolele următoare oferă informații importante privind siguranța. Este esențial ca aceste informații să fie citite și respectate pentru a se evita pericolul de moarte, pericolul de rănire, prejudiciile materiale sau periclitatea mediului.

1.3.1 Gaz

În caz de miros de gaz:

- ▶ Evitați încăperile cu miros de gaz.
- ▶ Dacă este posibil, deschideți larg ușile și ferestrele și asigurați ventilația.
- ▶ Evitați flăărăile deschise (de exemplu, brichete, chibrituri).
- ▶ Nu fumați.
- ▶ Nu acționați întrerupătoare electrice, fișe de rețea, sonerii, telefoane și alte instalații de telefonie din clădire.
- ▶ Închideți dispozitivul de închidere al contorului de gaz sau principalul dispozitiv de închidere.
- ▶ Dacă este posibil, închideți robinetul de gaz la produs.
- ▶ Atenționați locatarii casei prin strigare sau ciocnire.
- ▶ Părăsiți imediat clădirea și împiedicați accesul terților.
- ▶ Alarmați poliția și pompierii și înștiințați serviciul de intervenție al societății furni-

zoare de gaz imediat ce vă aflați în afara clădirii.

1.3.2 Gaze arse

Gazele arse pot cauza intoxicații, chiar și arsuri. De aceea, gazele arse nu trebuie să fie evacuate în niciun caz necontrolat.

La miros de gaze arse în clădiri:

- ▶ Deschideți larg toate ușile și ferestrele accesibile și asigurați ventilația.
- ▶ Opriți produsul.
- ▶ Verificați traseele gazelor de ardere în produs și conductele de evacuare pentru gazele de ardere.

Pentru a evita ieșirea gazelor arse:

- ▶ Operați produsul numai cu tubulatura de admisie/evacuare gaze montată complet.
- ▶ Acționați produsul – cu excepția perioadelor scurte în scopuri de verificare – numai cu carcasa frontală montată și închisă.
- ▶ Asigurați-vă de faptul că sifonul de condens este umplut permanent pentru funcționarea aparatului.
 - Înălțimea robinetului de apă la aparatele cu sifon de condens (accesorii de la alte mărci): ≥ 200 mm

Pentru ca garniturile să nu fie deteriorate:

- ▶ Pentru ușurarea montajului folosiți în loc de vaselină exclusiv apă sau săpun lichid uzual.

1.3.3 Alimentare cu aer

Aerul de ardere și din interior inadecvat sau deficient poate provoca prejudicii materiale și pericolul de moarte.

Pentru ca, la funcționarea dependentă de aerul din cameră, să ajungă alimentarea cu aer de ardere:

- ▶ Asigurați o alimentare permanentă cu aer, neobturabilă și suficientă pentru camera tehnică a produsului conform solicitărilor de ventilație relevante. Acest lucru este valabil în special la carcasele de tip dulap.

Pentru a preveni coroziunea produsului și sistemului de evacuare a gazelor arse:

- ▶ Asigurați-vă că alimentarea cu aer de ardere nu este în niciun caz tratată cu spray-uri, solvenți, produse de curățare pe bază

de clor, vopsele, adezivi, derivate din amoniac, pulberi sau altele similare.

- ▶ Asigurați-vă de faptul că nu se depozitează materiale chimice la locul de instalare.
- ▶ Dacă instalați produsul în saloane de frizerie, ateliere de lăcuit sau tâmplărie, societăți de curățenie sau altele similare, alegeți pentru instalare o cameră tehnică separată unde aerul din interior să nu fie contaminat cu substanțe chimice.
- ▶ Aveți grijă ca aerul de ardere să nu fie dirijat prin coșurile de fum care anterior au fost exploatate cu cazane pe petrol sau alte aparate de încălzire care ar fi putut cauza obturarea coșului de fum.

1.3.4 Electricitatea

Clemele de racordare la rețea L și N se află în permanență sub tensiune!

Pentru a evita electrocutarea, procedați după cum urmează înainte de a efectua lucrări la produs:

- ▶ Deconectați produsul de la rețeaua de alimentare cu tensiune prin oprirea tuturor alimentărilor cu curent electric de pe toate liniile (dispozitiv electric de separare cu o deschidere de minimum 3 mm între contacte, de exemplu, siguranță sau întrerupător de protecție a cablului) sau scoateți ștecherul (dacă există).
- ▶ Asigurați-vă că produsul nu poate reporni accidental.
- ▶ Așteptați minimum 3 minute până la descărcarea condensatoarelor.
- ▶ Verificați lipsa tensiunii.

1.3.5 Masa

Pentru a evita răniile în timpul transportului:

- ▶ Transportați produsul cu minim două persoane.

1.3.6 Substanțe explozive și inflamabile

Pentru a evita exploziile și focul:

- ▶ Nu utilizați produsul în încăperi în care sunt depozitate materiale explozive sau inflamabile (de exemplu, benzină, hârtie, vopsele).

1.3.7 Temperaturi ridicate

Pentru a evita arsurile:

- ▶ Efectuați lucrări la nivelul componentelor numai după ce acestea s-au răcit.

Pentru a evita prejudiciile materiale din cauza transmiterii căldurii:

- ▶ Lipiți piesele de racordare numai atunci când acestea nu sunt înșurubate de robinetele de întreținere.

1.3.8 Agentul termic

Atât agentul termic inadecvat, cât și aerul din agentul termic pot cauza prejudicii materiale la nivelul produsului și în circuitul generator de căldură.

- ▶ Verificați calitatea agentului termic.
(→ pagina 14)
- ▶ Dacă utilizați în instalația de încălzire țevi din plastic care nu sunt impermeabile la difuzie, asigurați-vă că în circuitul generatorului de căldură nu ajunge aer.

1.3.9 Neutralizator de condens

Pentru a evita contaminarea apei uzate:

- ▶ Conform prescripțiilor naționale verificați dacă trebuie instalată o neutralizare.
- ▶ Respectați prescripțiile locale privind neutralizarea condensului.

1.3.10 Îngheț

Pentru a evita prejudiciile materiale:

- ▶ Nu instalați produsul în încăperi cu pericol de îngheț.

1.3.11 Dispozitive de siguranță

- ▶ Instalați dispozitivele de siguranță necesare în instalație.

1.4 Prescripții (directive, legi, norme)

- ▶ Respectați prescripțiile, normele, directivele, reglementările și legile naționale.

2 Indicații privind documentația

- ▶ Respectați obligatoriu toate instrucțiunile de exploatare și instalare alăturate componentelor instalației.
- ▶ Predați atât aceste instrucțiuni, cât și toate documentațiile conexe utilizatorului instalației.

Aceste instrucțiuni sunt valabile exclusiv pentru următoarele aparate:

Produs - număr articol

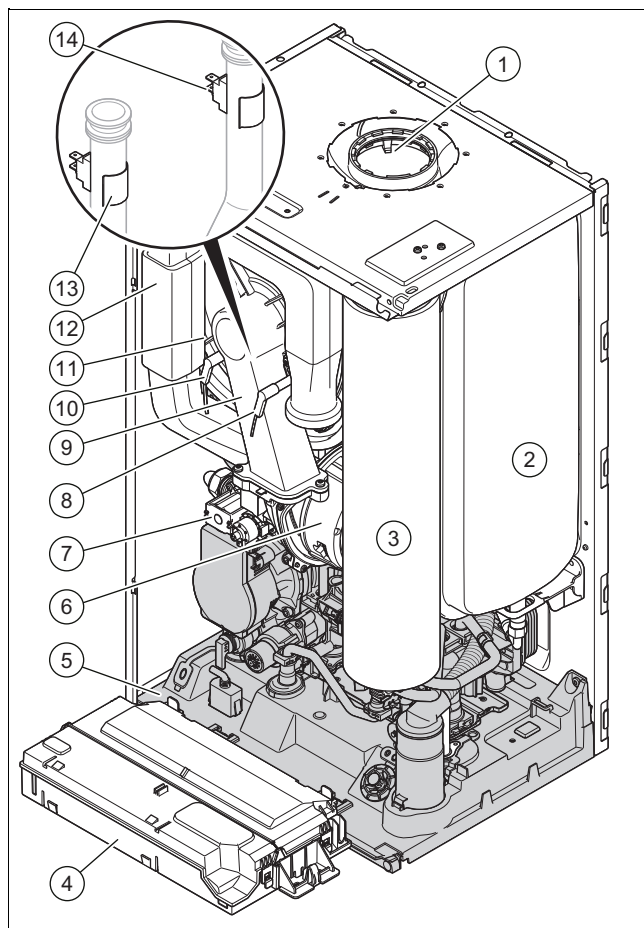
MA 31-CS/1	0010025136
MA 35-CS/1	0010025137

3 Descrierea aparatului

3.1 TehnologiaSitherm Pro™

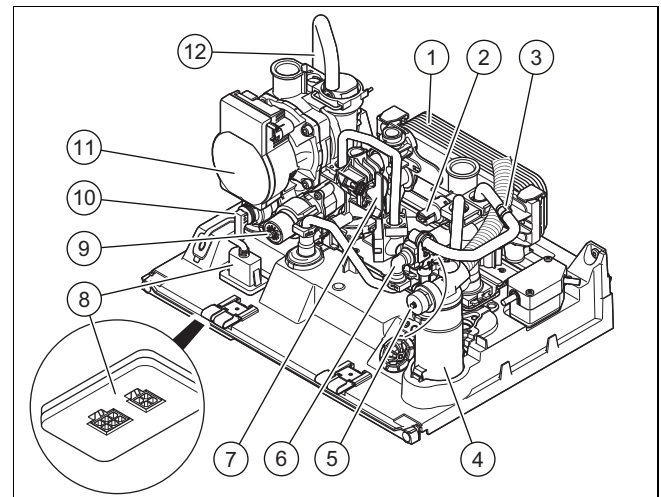
Noua reglare inteligentă a arderii se bazează pe sistemul adaptiv Siemens Sitherm Pro™ de optimizare a arderii.

3.2 Construcția aparatului



- | | | | |
|---|-------------------------------------|----|--|
| 1 | Evacuarea gazelor de ardere | 8 | Electrocul de reglare ardere |
| 2 | Vas de expansiune - încălzire | 09 | Modulul termocompact |
| 3 | Vasul tampon micro pentru apă caldă | 10 | Electrocul de aprindere |
| 4 | Pupitrul de comandă | 11 | Schimbător de căldură |
| 5 | Bloc hidraulic | 12 | Țeavă de aspirare a aerului |
| 6 | Ventilator | 13 | Senzorul de temperatură turul încălzirii |
| 7 | Armătura de gaz | 14 | Senzorul de temperatură returul încălzirii |

3.3 Construcția blocului hidraulic



- | | | | |
|---|--|----|--|
| 1 | Schimbător de căldură prin placă - apă caldă | 7 | Senzor pentru sesizare cerință de apă caldă menajeră |
| 2 | Senzor de presiune agent termic | 8 | Priză |
| 3 | Senzor de temperatură | 9 | Supapă prioritară de comutare |
| 4 | Sifon de condens | 10 | Supapă de siguranță încălzire |
| 5 | Supapă de siguranță - apă caldă | 11 | Pompă de înaltă eficiență pentru încălzire |
| 6 | Dispozitivul de umplere | 12 | Dezaerator rapid |

3.4 Seria




Numărul de serie se află pe plăcuța cu date tehnice și în scurtele instrucțiuni de exploatare.

Abțibildurile cu numărul de serie se află în pupitrul de comandă.

3.5 Plăcuța de timbru

Plăcuța cu date constructive este atașată din fabrică pe partea inferioară a produsului. Indicațiile care nu sunt incluse pe această listă sunt incluse în capitolele separate.

Indicație	Semnificație
	Citiți instrucțiunile!
AS / SB	Produs fără prepararea integrată apei calde (aparat de încălzire)
10,25, 26, 30, 31	Puterea termică nominală
C	Condensare
S	Schimbător de căldură din oțel inoxidabil
/1	Generație aparat
N/E	Grupa de gaz
AT, BE, FR, HU, IT, PL, ES, DZ, IR, LT, PT, TN	Piața țintă
Thema Condens	Denumirea de marketing
De exemplu, I2N, 2N, G20/G25 - 20 mbar (2,0 kPa)	Grupă de gaz din fabricație și presiune de racordare a gazului
Cat.	Categorie centrală termică pe gaz
Type	Aparate de tipul
PMS	Presiune de lucru admisă a regimului de încălzire

Indicație	Semnificație
P _{nw}	Puterea maximă de ieșire
PMW	Presiune de lucru admisibilă pentru regimul de preparare a apei calde
DSN	Codul aparatului
NOx-clas.	Clasa NOx (emisia de oxid de azot)
T _{max}	Temperatura maximă pe tur
V	Tensiune de alimentare la rețea
Hz	Frecvența de rețea
W	Putere electrică maximă consumată
IP	Grad de protecție
	Regimul de încălzire
	Regimul de pregătire a apei calde
P _n	Intervalul nominal al puterii de încălzire (80/60 °C)
P _{nc}	Intervalul nominal al puterii calorice în condensare (50/30 °C)
Q _n	Domeniul de solicitare din diferențe de temperatură
Q _{nw}	Domeniul de solicitare din diferențe de temperatură la prepararea apei calde
	Cod de bare cu număr de serie Între 3 și 6 cifre = data de fabricație (anul/săptămâna) 7 până la 16 cifre = numărul de articol al aparatului

3.6 Caracteristica CE



Prin caracteristica CE se certifică faptul că produsele îndeplinesc cerințele de bază ale directivelor în vigoare conform declarației de conformitate.

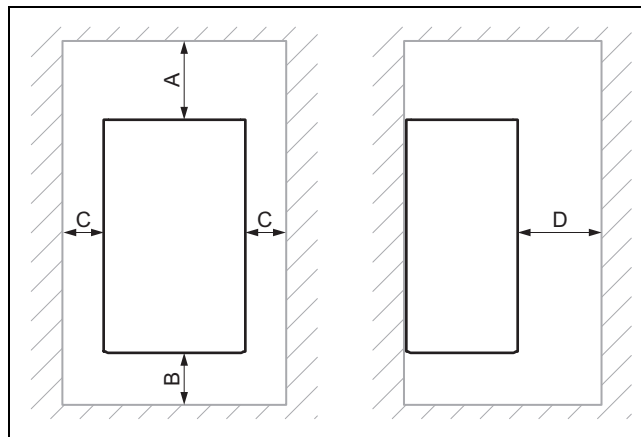
Declarația de conformitate poate fi consultată la producător.

4 Asamblare

4.1 Verificarea setului de livrare

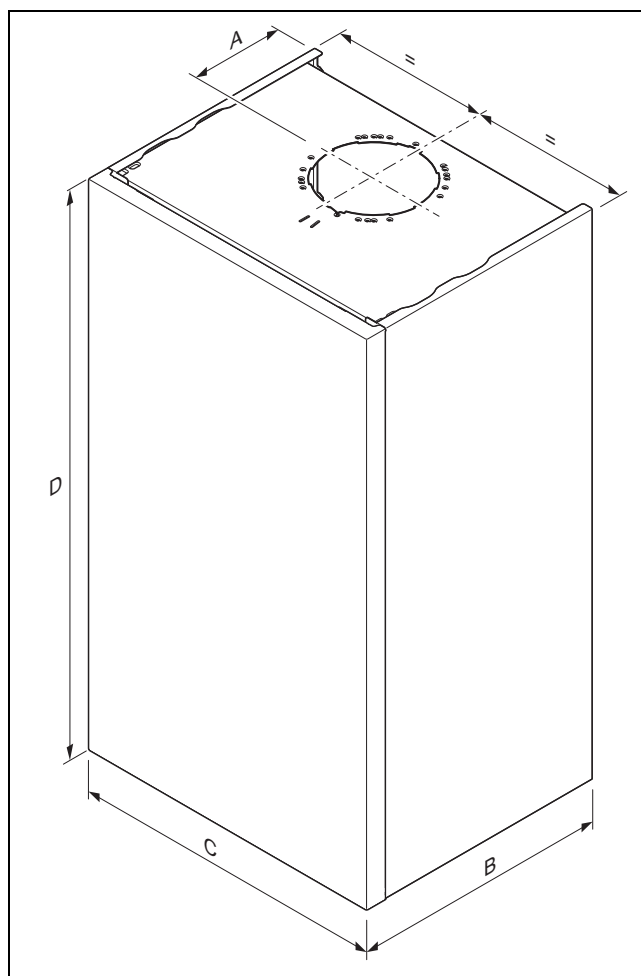
- Verificați caracterul complet și integru al setului de livrare.

4.2 Distanțe minime



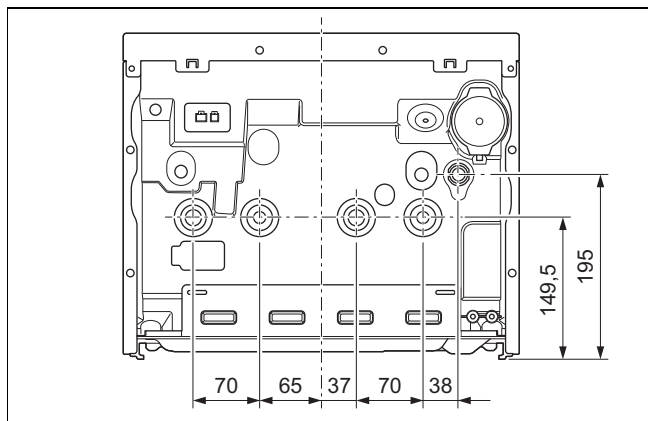
	Distanța minimă
A	Tubulatura de admisie a aerului/evacuare a gazelor arse \varnothing 60/100 mm: 248 mm Tubulatura de admisie a aerului/evacuare a gazelor arse \varnothing 80/80 mm: 220 mm Tubulatura de admisie a aerului/evacuare a gazelor arse \varnothing 80/125 mm: 276 mm
B	160 mm
C	50 mm
D	500 mm

4.3 Dimensiunile produsului



Dimensiuni

	A	B	C	D
MA 31-CS/1	127 mm	344 mm	418 mm	740 mm
MA 35-CS/1	127 mm	344 mm	418 mm	740 mm

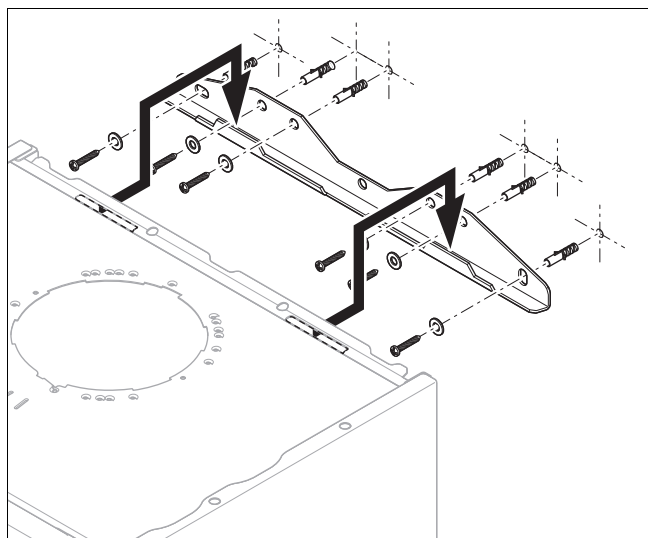


4.4 Utilizarea șablonului de montaj

- ▶ Utilizați șabloane de montaj pentru fixarea orificiilor de găurire, breșelor și citirea tuturor distanțelor necesare.

4.5 Suspendarea aparatului

1. Asigurați o rezistență mecanică suficientă a peretelui sau unui dispozitiv de suspendare, de exemplu, un pilon.
2. Fixați suportul aparatului cu materialul de fixare admisibil.



3. Suspendați produsul pe suportul aparatului.

5 Instalarea



Pericol!

Pericol de opărire și/sau riscul producerii de pagube materiale prin instalarea necorespunzătoare și prin apa scursă!

Tensiunile mecanice din conductele de legătură pot provoca neetanșeități.

- ▶ Montați conductele de conectare fără tensiune.



Precauție!

Riscul producerii de pagube materiale cauzate de verificarea etanșeității la gaz!

Verificările de etanșeitate la gaz la o presiune de verificare >11 kPa (110 mbar) pot provoca deteriorări la armătura de gaz.

- ▶ Dacă în cursul verificărilor de etanșeitate la gaz puneți sub presiune și conductele de gaz și armătura de gaz din produs, atunci utilizați o presiune max. de verificare de 11 kPa (110 mbar).
- ▶ Dacă nu puteți limita presiunea de verificare la 11 kPa (110 mbar), atunci, înainte de verificarea etanșeității la gaz, închideți un robinet de blocare a gazului instalat înaintea produsului.
- ▶ Dacă la verificările de etanșeitate la gaz ați închis un robinet de blocare a gazului instalat înaintea produsului, atunci deprezurați conducta de gaz înainte de a deschide acest robinet de blocare a gazului.



Precauție!

Risc de pagube materiale în cazul efectuării de modificări la conductele deja conectate!

- ▶ Deformați conductele de legătură doar dacă acestea nu mai sunt conectate la produs.



Precauție!

Risc de pagube materiale în cazul resturilor din conducte!

Reziduurile, resturile de garnituri, murdăria sau alte resturi din conducte pot deteriora aparatul.

- ▶ Spălați temeinic instalația de încălzire înainte de a instala aparatul.

5.1 Condiții necesare

5.1.1 Utilizarea tipului potrivit de gaz

Un tip greșit de gaz poate cauza opriri de avarie ale produsului. Se pot produce zgomote de aprindere și de ardere la produs.

- Utilizați exclusiv tipul de gaz stabilit conform plăcuței de timbru.

5.1.2 Observații privind grupa de gaz

Produsul este presetat în starea de livrare pentru funcționarea cu grupa de gaz, care este stabilită pe plăcuța cu date constructive.

Dacă aveți un produs presetat pentru funcționarea cu gaz natural, atunci trebuie să faceți conversia pentru funcționarea cu gaz lichefiat. Pentru aceasta aveți nevoie de un set de inversare. Conversia este descrisă în instrucțiunile alăturate setului de inversare.

5.1.3 Executarea lucrărilor de bază pentru instalare

1. Instalați un robinet de blocare a gazului la conducta de gaz.
2. Asigurați-vă că este potrivit contorul de gaz prezent pentru debitul de gaz necesar.
3. Calculați conform reglementărilor tehnice consacrate dacă volumul vasului de expansiune încorporat este suficient pentru volumul instalației.

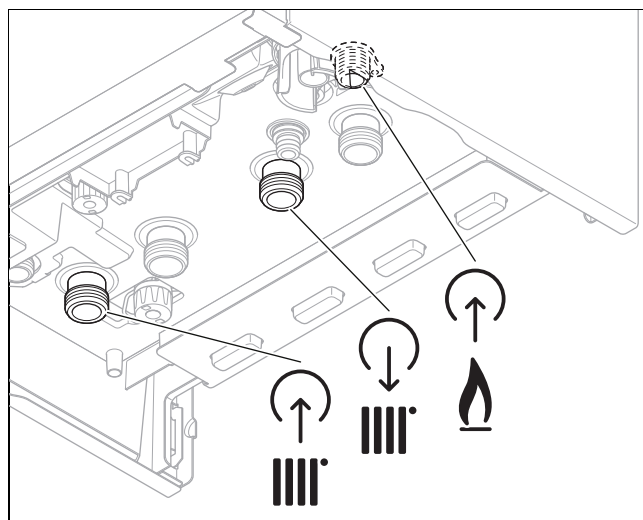
Rezultat:

Volumul vasului de expansiune nu este suficient

- Instalați un vas de expansiune suplimentar cât mai aproape de aparat.

4. Montați o pâlnie de golire cu sifon pentru evacuarea condensului și conducta de scurgere a supapei de siguranță. Poziționați conducta de scurgere cât mai scurt posibil și cu pantă la pâlnia de golire.
5. Pentru protecția contra înghețului, izolați conductele libere, expuse influențelor mediului.
6. Spălați temeinic toate conductele de alimentare înaintea instalării.
7. Instalați un dispozitiv de umplere între țeava de apă rece și țurul încălzirii.

5.2 Instalarea țevilor de gaz și turului/returului încălzirii



Pericol!

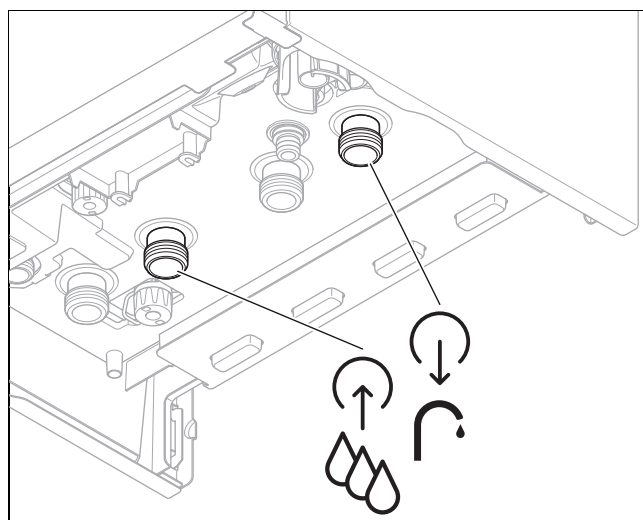
Pericol de arsuri și/sau riscul producerii de prejudicii materiale din cauza instalării necorespunzătoare și prin scurgerii de gaz!

Orice utilizare de câlți, teflon sau alte produse de acest tip pentru filetul racordului de gaz poate provoca neetanșeități.

- Utilizați exclusiv garniturile plate livrate împreună cu produsul, respectiv furnizate de producător.

1. Instalați țeava de gaz la racordul de gaz, fără a o strânge.
2. Aerisiți țeava de gaz înainte de punerea în funcțiune a aparatului.
3. Instalați țeava pentru țurul încălzirii și returul încălzirii conform normelor.
4. Verificați etanșeitățile întregii țevi de gaz.

5.3 Instalarea țevilor de apă rece/apă caldă



- Instalați țevile pentru apă rece/apă caldă conform normelor.

5.4 Racordarea furtunului pentru evacuarea condensului

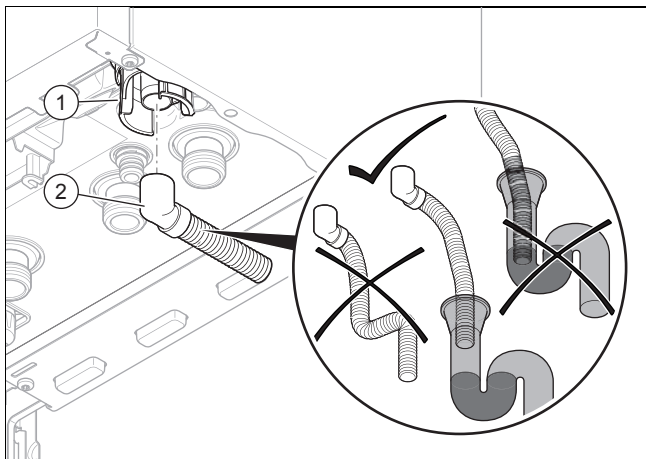


Pericol!

Pericol de moarte prin scurgerea gazelor de ardere!

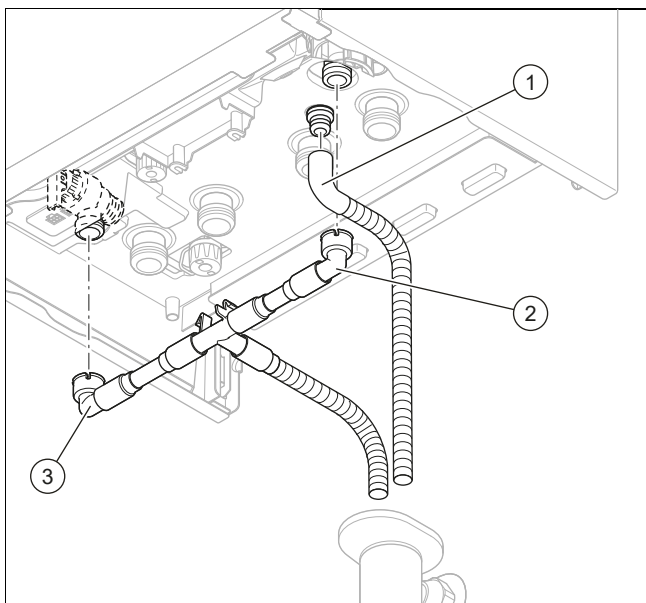
Furtunul de evacuare a condensului de la sifon nu trebuie să fie racordat etanș la o conductă de ape uzate deoarece, în caz contrar, sifonul intern de condens va fi golit prin aspirare și ar putea să se scurgă gaze arse.

- ▶ Capătul furtunului de evacuare a condensului trebuie să se afle deasupra conductei de ape.



- ▶ Instalați furtunul de scurgere a condensului (1) la sifon (2) conform reprezentării din figură și utilizați numai țevi din materiale rezistente la acizi (de exemplu, material plastic) pentru conducta de scurgere a condensului.

5.5 Racordarea furtunurilor de scurgere la supapele de siguranță și la separatoarele de sistem



1. În timpul executării racordurilor, amplasați furtunurile de scurgere din pachetul de livrare astfel încât să nu afecteze ridicarea și montarea părții inferioare a sifonului.

2. Racordați capătul (1) la scurgerea separatorului de sistem.
3. Racordați capătul (2) la scurgerea supapei de siguranță a circuitului de apă caldă.
4. Racordați capătul (3) la scurgerea supapei de siguranță a circuitului de încălzire.
5. Asigurați-vă că este vizibil capătul furtunului de scurgere și că nu pot fi accidentate persoane și deteriorate componentele electrice din cauza scurgerilor de apă sau eliberării de vapori.

5.6 Instalație de admisie/evacuare gaze

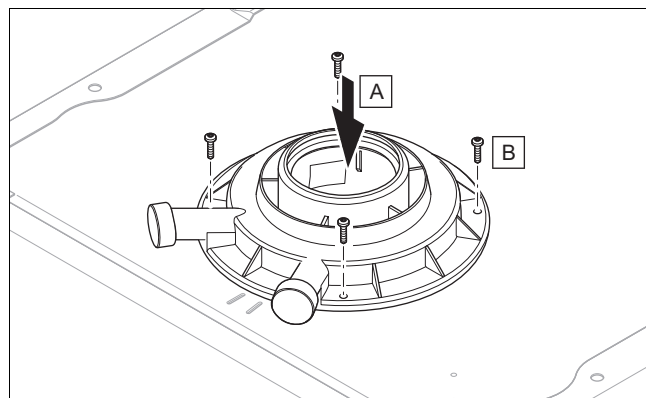
5.6.1 Montarea și conectarea tubulaturii de admisie/evacuare gaze

1. Preluăți tubulaturile de admisie/evacuare gaze care pot fi utilizate din instrucțiunile alăturate de montaj a evacuării.

Condiție: Instalarea în spații cu umiditate

- ▶ Racordați neapărat produsul la o instalație de admisie / evacuare gaze independentă de aerul din încăpere. Nu este permis ca aerul de ardere să poată fi scos din spațiul pentru montaj.
- ▶ Montați tubulatura de admisie/evacuare gaze cu ajutorul instrucțiunilor de montaj.

5.6.2 Montarea piesei de racordare pentru tubulatura de admisie a aerului/evacuare a gazelor arse cu \varnothing 60/100 mm sau \varnothing 80/125 mm



- ▶ Introduceți piesa de racordare.

5.7 Instalația electrică

Instalația electrică poate fi realizată numai de către un personal de specialitate pentru instalații electrice.

Aparatul trebuie să fie împământat.



Pericol!

Pericol de electrocutare!

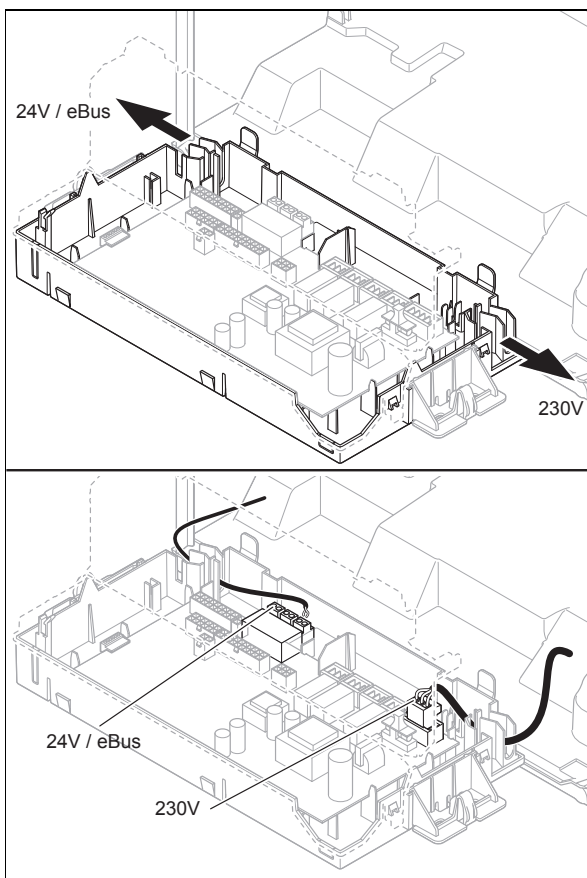
Clemele de racordare la rețea L și N se află în permanență sub tensiune:

- ▶ Deconectați produsul de la tensiune prin oprirea tuturor alimentărilor cu curent electric pe toate liniile (dispozitiv de separare electrică cu o deschidere a contactului de minim 3 mm, de ex. siguranță sau întrerupător de protecție a cablului).

- ▶ Asigurați-vă că produsul nu poate reporni accidental.
- ▶ Așteptați minimum 3 minute până la descărcarea condensatoarelor.
- ▶ Verificați lipsa tensiunii.

5.7.1 Informații generale referitoare la racordarea cablurilor

1.



Introduceți cablurile de conectare ale componentelor de racordat prin ghidajul de cablu stânga, pe partea inferioară a produsului.



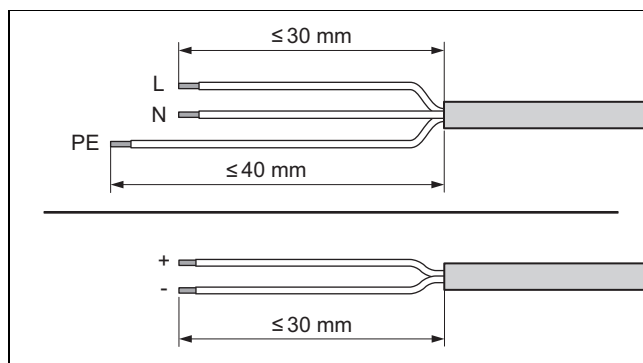
Precauție!

Riscul producerii de pagube materiale cauzate de instalarea necorespunzătoare!

Tensiunea de alimentare la rețea la clemele și clemele de fișă greșite poate deteriora sistemul electronic.

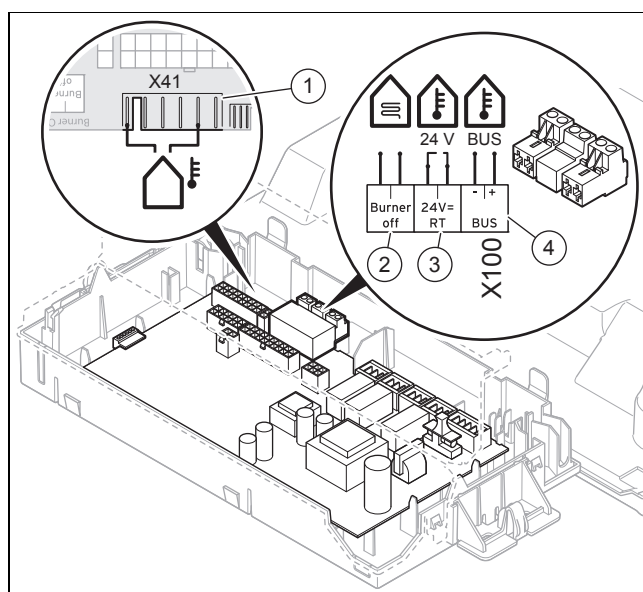
- ▶ Nu conectați tensiune de alimentare la rețea la clemele eBUS (+/-).
- ▶ Conectați cablul de racordare exclusiv la clemele marcate pentru aceasta!

2. Asigurați-vă că canalul de cablu este introdus corect și că cablurile sunt ghidate corespunzător.
3. Asigurați-vă că canalele de cablu cuprind ferm cablurile de racordare, fără spații libere vizibile.
4. Utilizați descărcările la tracțiune.
5. Dacă este necesar, scurtați cablurile de racordare.



6. Îndepărtați izolația cablurilor flexibile conform reprezentării din figură. Aveți grijă să nu deteriorați izolațiile conductoarelor individuale.
7. Izolați conductorii interiori numai într-atât, încât să fie posibilă realizarea de legături stabile.
8. Pentru a evita scurtcircuitările prin firele individuale libere, capetele dezizolate ale firelor se prevăd cu învelișuri aderente.
9. Înșurubați fișa corespunzătoare la cablurile de racordare.
10. Verificați dacă toate firele sunt prinse mecanic strâns în clemele fișei. Ameliorați, dacă este cazul.
11. Introduceți fișa în locașul aferent de pe placa electronică. (→ pagina 54)

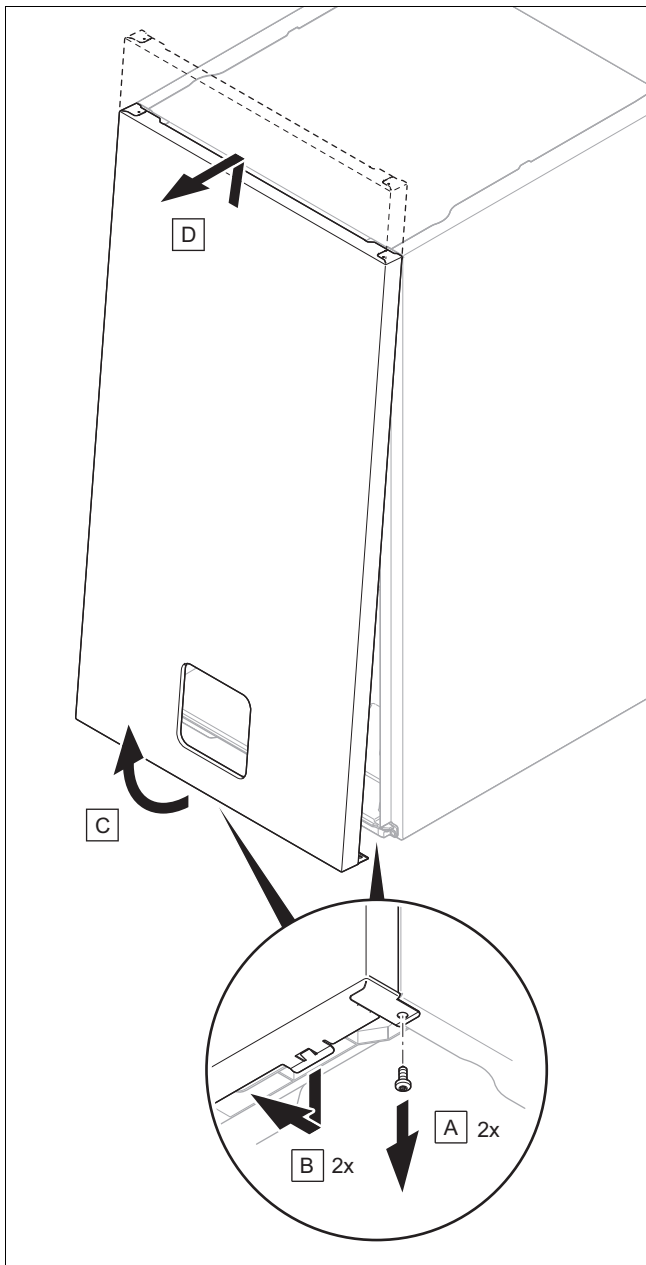
5.7.2 Racordarea regulatorului și componentelor externe



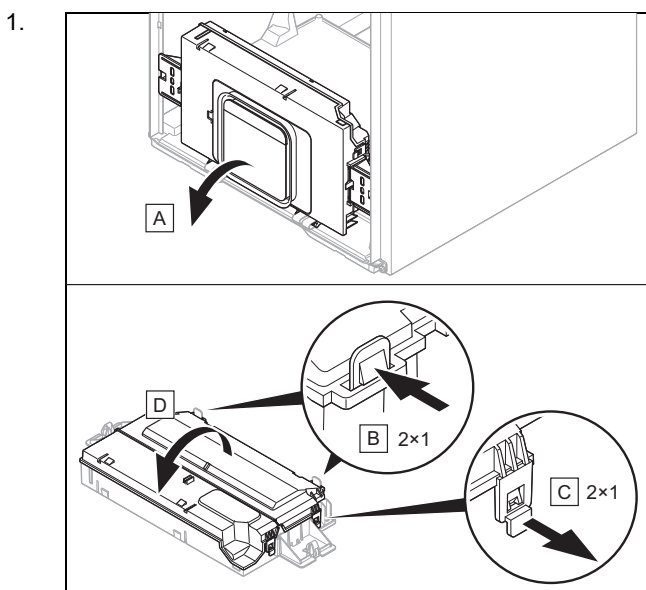
- | | | | |
|---|--|---|--|
| 1 | Senzor extern, cablat | 3 | Regulator de 24 V (ON/OFF) |
| 2 | Termostatul de maxim pentru încălzirea în pardoseală | 4 | Regulator eBUS sau unitate de recepție |

1. Deschideți pupitrul de comandă. (→ pagina 12)
2. Racordați produsul cu racord fix. (→ pagina 12)
3. Racordați componentele individuale în funcție de tipul instalației.

5.7.3 Demontarea carcasei frontale



5.7.4 Deschiderea pupitrului de comandă



2. Aveți grijă să nu solicitați pupitrul de comandă.

5.7.5 Realizarea alimentării cu energie electrică

5.7.5.1 Racordarea produsului cu ștecher

1. Pentru cablul de racordare la rețea, care este introdus în produs prin canalul de cablu, utilizați un cablu flexibil, cu trei conductoare, corespunzător normelor.
2. Racordați cablul de racordare la rețea în locașul X1 al plăcii electronice. (→ pagina 54)
3. Aveți în vedere asamblarea corectă la poziționarea cablului de racordare la rețea. (→ pagina 33)
4. Asigurați-vă că tensiunea din rețea este de 230 V.
5. Montați o fișă cu contact de protecție adecvată la cablul de racordare la rețea.
6. Racordați produsul cu ajutorul ștecherului.
7. Asigurați-vă că ștecherul este întotdeauna accesibil după instalare.

5.7.5.2 Racordarea produsului cu racord fix

1. Pentru cablul de racordare la rețea, care este introdus în produs prin canalul de cablu, utilizați un cablu flexibil, cu trei conductoare, corespunzător normelor.
2. Racordați cablul de racordare la rețea în locașul X1 al plăcii electronice. (→ pagina 54)
3. Aveți în vedere asamblarea corectă la poziționarea cablului de racordare la rețea. (→ pagina 33)
4. Asigurați-vă că tensiunea din rețea este de 230 V.
5. Montați o doză de derivație adecvată.
6. Racordați cablul de racordare la rețea și cablul instalației din locuință în interiorul dozei de derivație.
7. Aveți în vedere să fie racordat cablul instalației din locuință la un dispozitiv electric de separare cu o deschidere de minimum 3 mm între contacte (de exemplu, siguranță sau întrerupător).

5.7.5.3 Racordarea produsului într-o încăpere cu umiditate



Pericol!

Pericol de electrocutare!

Dacă instalați produsul în spații în care apare umiditate, de ex. în camere de baie, aveți în vedere reglementările tehnice naționale consacrate pentru instalații electrice. Dacă utilizați cablul de racordare cu fișă cu contact de protecție, montat - după caz - din fabricație, apare pericolul de electrocutare mortală.

- ▶ La instalarea în spații cu umiditate, nu utilizați niciodată cablul de racordare cu fișă cu contact de protecție, montat - după caz - din fabricație.
- ▶ Conectați produsul printr-o conexiune fixă și un dispozitiv de separare electrică cu o deschidere a contactului de minim 3 mm (de ex. siguranțe sau întrerupător de putere).

1. Pentru cablul de racordare la rețea, care este introdus în produs prin canalul de cablu, utilizați un cablu flexibil, cu trei conductoare, corespunzător normelor.
2. Racordați cablul de racordare la rețea în locașul X1 al plăcii electronice. (→ pagina 54)
3. Aveți în vedere asamblarea corectă la poziționarea cablului de racordare la rețea. (→ pagina 33)
4. Asigurați-vă că tensiunea din rețea este de 230 V.
5. Montați o doză de derivație adecvată.
6. Racordați cablul de racordare la rețea și cablul instalației din locuință în interiorul dozei de derivație.
7. Observați racordul necesar, pe partea gazelor de ardere, pe o instalație de admisie/evacuare gaze independentă de aerul din cameră. (→ pagina 10)

5.7.6 Racordarea regulatorului

1. Deschideți pupitrul de comandă. (→ pagina 12)
2. Racordați cablurile. (→ pagina 11)
3. Respectați diagrama de conexiuni. (→ pagina 54)

Condiție: Conectarea unui regulator controlat de condițiile atmosferice sau a termostatului de cameră prin eBUS

- ▶ Racordați regulatorul la racordul *BUS*.
- ▶ Realizați o punte la racordul $24\text{ V} = RT(X100)$, dacă nu există deja o punte.

Condiție: Termostatul de maxim pentru încălzirea în pardoseală

- ▶ Îndepărtați puntea și conectați termostatul de maxim la racordul *Burner off*.

4. Închideți pupitrul de comandă. (→ pagina 13)
5. Pentru regulatorul pentru mai multe circuite **D.018** comutați de pe **Eco** (pompa intermitentă) pe **Confort** (pompa cu funcționare continuă). (→ pagina 19)

5.7.7 Instalarea modului tip casetă, modului multifuncțional și componentelor suplimentare

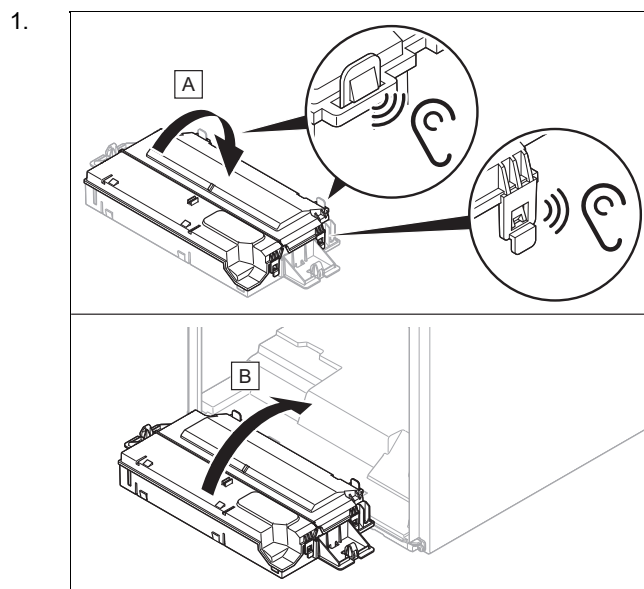
1. Instalați modulul tip casetă pentru modulul multifuncțional (placă electronică opțională) în produs (→ Instrucțiuni de instalare a modului tip casetă).
2. Racordați modulul multifuncțional la placa electronică a produsului (→ Instrucțiuni de instalare a modului tip casetă).
3. Racordați componentele suplimentare la modulul multifuncțional (→ Instrucțiuni de instalare a modului tip casetă).
4. Configurați întotdeauna funcția dorită utilizând codurile de diagnoză. (→ pagina 20)

5.7.8 Instalarea pompei de recirculare

Condiție: Regulator racordat

- ▶ Racordați cablurile. (→ pagina 11)
- ▶ Conectați pompa de recirculare la modulul multifuncțional (placă cu circuite integrate opțională). (→ pagina 13)
- ▶ Conectați cablul de racordare cu manșoanele de racord 1 ⊕ 0 și 6 (FB) ale fișei de margine X41 incluse în pachetul de livrare al regulatorului.
- ▶ Introduceți fișa de margine pe locașul X41 de pe placa electronică.

5.7.9 Închiderea pupitrului de comandă



2. Aveți în vedere ca suporturile să fie montate corect pe partea dreaptă și stângă a pupitrului de comandă.

6 Utilizarea

6.1 Conceptul de comandă

Conceptul de comandă, operarea aparatului, cât și posibilitățile de citire și setare a nivelului de utilizator sunt descrise în instrucțiunile de utilizare.

În tabelul din anexă este prezentată o vedere de ansamblu asupra posibilităților de citire și de setare ale nivelului pentru specialiști.

6.2 Apelarea nivelului pentru specialist

1. Navigați la **MENIU PRINCIPAL** → **SETĂRI** → **Nivel pentru specialiști** și confirmați cu .
2. Setati codul pentru meniul pentru specialiști și confirmați cu .
 - Cod nivel pentru specialiști: 96


6.2.1 Părăsirea nivelului pentru specialiști

- ▶ Apăsati pe .
- ◀ Se afișează afișajul de bază.



6.3 Accesarea/Setarea codurilor de diagnoză

1. Apelați nivelul pentru specialist. (→ pagina 13)
2. Navigați la punctul de meniu **Coduri de diagnoză**.
3. Alegeți cu ajutorul barei de defilare codul de diagnoză dorit.
4. Confirmați cu .
5. Alegeți cu ajutorul barei de defilare valoarea dorită pentru codul de diagnoză.




Coduri de diagnoză

6. Confirmați cu .
7. Dacă este necesar, repetați etapele de lucru de la 2 până la 6 pentru a regla alte coduri de diagnoză.



6.3.1 Părăsirea codurilor de diagnoză

1. Apăsați pe .
2. Apăsați pe 
◁ Se afișează afișajul de bază.

6.4 Executarea programului de verificare

1. Apelați nivelul pentru specialist. (→ pagina 13)
2. Navigați la punctul de meniu **Programe de verificare**.
3. Alegeți cu ajutorul barei de defilare programul de verificare dorit.
Program de verificare (→ pagina 50)
4. Confirmați cu 
◁ Programul de verificare pornește și trece prin el.
◁ Dacă ați ales programul de verificare **P.001**, setați mai întâi încărcarea dorită și confirmați cu .
5. În timp ce programul de verificare este în funcțiune, apăsați, dacă este necesar, pe  pentru a afișa următoarele: **Prezentare generală date**.
6. Dacă este necesar, alegeți un program de verificare suplimentar.

6.4.1 Finalizarea programului de verificare

1. Apăsați pe .
2. Apăsați pe 
◁ Se afișează afișajul de bază.



6.5 Accesarea prezentării generale a datelor

- ▶ Accesați **MENIU PRINCIPAL** → **SETĂRI** → **Nivel pentru specialiști** → **Prezentare generală date**.
◁ Pe afișaj este prezentată starea de funcționare actuală.





6.6 Apelarea codurilor de statut

- ▶ Accesați **MENIU PRINCIPAL** → **INFORMAȚII** → **Cod stare**.
Coduri de stare (→ pagina 41)
◁ Pe afișaj se afișează starea de funcționare actuală (Cod statut).

6.6.1 Închiderea meniului cu coduri de stare


1. Apăsați pe .
2. Apăsați pe 
◁ Se afișează afișajul de bază.


6.7 Executarea modului Coșar (analiza de ardere)

1. Apăsați pe .
2. Navigați la **MENIU PRINCIPAL** → **SETĂRI** → **Mod Coșar**.
3. Pentru efectuarea analizei de ardere selectați una dintre următoarele sarcini de încălzire:
 - **Sarcină de încălzire reglabilă**
 - **Performanță max. AC**
 - **Putere minimă**
4. Confirmați cu 
◁ Dacă ați ales **Sarcină de încălzire reglabilă**, setați sarcina de încălzire dorită și confirmați cu 
 se afișează pe display.
◁ Dacă este afișat codul de stare **S.093**, se realizează o calibrare.
◁ Dacă este afișat codul de stare **S.059**, cantitatea recirculată de agent termic pentru sarcina de încălzire selectată nu este atinsă. Creșteți ciclul de circulare din sistemul de încălzire.
5. Porniți măsurarea numai după ce produsul validează măsurarea.



Indicație

Modul Coșar funcționează timp de 15 minute. Cu  acesta poate fi întrerupt în orice moment.

6. Dacă este necesar, apăsați pe , pentru a afișa starea de funcționare.

7 Punerea în funcțiune

La prima punere în funcțiune, inițial datele de funcționare pot să difere de datele nominale indicate.

7.1 Verificarea și prepararea agentului termic/apelor de umplere și de completare



Precauție!

Pericol de pagube materiale cauzate de apa fierbinte de valoare redusă

- ▶ Asigurați o apă fierbinte de calitate suficientă.

- ▶ Înaintea umplerii sau completării instalației, verificați calitatea agentului termic.

Verificarea calității agentului termic

- ▶ Scoateți puțină apă din circuitul de încălzire.
- ▶ Verificați aspectul agentului termic.
- ▶ Dacă observați materiale sedimentate, atunci trebuie să curățați instalația de nămol.
- ▶ Cu ajutorul unei tije magnetice verificați dacă există magnetită (oxid de fier).
- ▶ Dacă observați magnetită, atunci curățați instalația și luați măsuri adecvate pentru protecția contra coroziunii. Sau montați un filtru magnetic.

- ▶ Controlați valoarea pH-ului de la apa consumată la 25 °C.
- ▶ La valori sub 8,2 sau peste 10,0 curățați instalația și preparați agentul termic.
- ▶ Asigurați-vă că nu este posibilă pătrunderea oxigenului în agentul termic.

Verificarea apei de umplere și de completare

- ▶ Măsurați duritatea apei de umplere și de completare înaintea umplerii instalației.

Prepararea apei de umplere și de completare

- ▶ Pentru prepararea apei de umplere și completare observați prescripțiile naționale valabile și normele tehnice.

Sunt valabile următoarele dacă prescripțiile naționale și normele tehnice nu presupun cerințe mai mari:

Trebuie să preparați agentul termic,

- dacă întreaga cantitate de apă de umplere și completare pe durata de utilizare a instalației depășește triplul volumului nominal al instalației de încălzire, sau
- dacă nu se respectă valorile orientative indicate în tabelul următor sau
- dacă valoarea pH-ului a agentului termic este sub 8,2 sau peste 10,0.

Putere de încălzire totală	Duritatea apei la volumul specific al instalației ¹⁾					
	≤ 20 l/kW		> 20 l/kW ≤ 50 l/kW		> 50 l/kW	
kW	°dH	mol/m ³	°dH	mol/m ³	°dH	mol/m ³
< 50	< 16,8	< 3	11,2	2	0,11	0,02
> 50 până ≤ 200	11,2	2	8,4	1,5	0,11	0,02
> 200 până ≤ 600	8,4	1,5	0,11	0,02	0,11	0,02
> 600	0,11	0,02	0,11	0,02	0,11	0,02

1) Litri capacitate nominală/putere pe încălzire; la instalațiile cu cazane multiple se folosește cea mai mică putere pe încălzire individuală.



Precauție!

Pericol de pagube materiale prin îmbogățirea apei fierbinți cu aditivi adecvați!

Aditivii neadecvați pot să ducă la modificări ale componentei, zgomote în regimul de încălzire și eventual la alte pagube consecutive.

- ▶ Nu utilizați substanțe antigel, inhibitor de coroziune, biocid și mijloace de etanșare nepotrivite.

La utilizarea corespunzătoare a următorilor aditivi nu s-au observat incompatibilități până în prezent la aparatele noastre.

- ▶ La utilizare respectați obligatoriu instrucțiunile producătorului de aditiv.

Nu ne asumăm răspunderea privind compatibilitatea oricăror aditivi în restul sistemului de încălzire și pentru eficacitatea acestora.

Aditivi pentru măsuri de curățare (la final este necesară spălarea)

- Adey MC3+
- Adey MC5
- Fernox F3
- Sentinel X 300
- Sentinel X 400

Aditivi care rămân în instalație

- Adey MC1+
- Fernox F1
- Fernox F2
- Sentinel X 100
- Sentinel X 200

Aditivi de protecție contra înghețului care rămân în instalație

- Adey MC ZERO
- Fernox Antifreeze Alphi 11
- Sentinel X 500

- ▶ Dacă ați utilizat aditivii menționați mai sus, informați utilizatorul privind măsurile necesare.
- ▶ Informați utilizatorul privind comportamentele necesare pentru protecția contra înghețului.

7.2 Umplerea instalației de încălzire fără alimentare cu energie electrică

1. Spălați instalația de încălzire înainte să o umpleți.
2. Deschideți robinetul de umplere astfel încât să curgă agent termic în instalația de încălzire.
 - ◁ Instalația de încălzire este umplută.
3. Deschideți toate robinetele de radiator și eventualele robinete de întreținere.
4. Deaerați caloriferul amplasat cel mai sus până când apa din ventilul de aerisire curge fără bule de aer.
5. Aerisiți restul de radiatoare, până când instalația de încălzire este umplută complet cu apă fierbinte.
6. Completați cu apă fierbinte până la atingerea presiunii de umplere necesare.
7. Când este atinsă presiunea de umplere necesară, răsușiți în poziție orizontală șurubul de reglare al dispozitivului de completare.
8. Închideți robinetul de umplere.

7.3 Pornirea aparatului

- ▶ Apăsăți tasta de pornire/oprire pe display.
 - ◁ Pe afișaj apare afișajul principal.

7.4 Parcurgerea asistentului de instalare

Asistentul de instalare este pornit la primul start al aparatului.


Nivelul pentru specialiști (→ pagina 35)

După pornirea asistentului de instalare sunt blocate toate cerințele produsului. Această stare se păstrează până la finalizarea resp. anularea asistentului de instalare.

După schimbarea tipului de gaz, abțibildul pentru noul tip de gaz trebuie să fie lipit pe plăcuța cu date tehnice.

Repornirea asistentului de instalare este posibilă în orice moment.

7.4.1 Restartarea asistentului de instalare

1. Navigați la **MENIU PRINCIPAL SETĂRI Nivel pentru specialiști Asistent de instalare**.
2. Confirmați cu .

7.5 Programele de verificare și testele actuatorilor

MENIU PRINCIPAL → SETĂRI → Nivel pentru specialiști

Suplimentar față de asistentul de instalare puteți accesa următoarele funcții pentru punerea în funcțiune, întreținerea și remedierea defecțiunilor:

Program de verificare (→ pagina 50)

Test actuatori (→ pagina 51)

7.6 Asigurarea presiunii admisibile din instalație

- Presiunea de umplere admisibilă pentru funcționare: 0,1 ... 0,2 MPa (1,0 ... 2,0 bar)

Dacă instalația de încălzire se întinde pe mai multe etaje, atunci pot fi necesare valori mai mari pentru presiunea de umplere pentru a evita o pătrundere a aerului în instalația de încălzire.

Dacă presiunea de umplere scade în intervalul minim, atunci produsul semnalizează deficitul de presiune printr-un simbol de avertizare care apare deasupra valorii.

- Presiune minimă de umplere: 0,08 MPa (0,80 bar)

Dacă presiunea de umplere se află sub domeniul minim, produsul iese din funcțiune.

- ▶ Completați cu apă fierbinte pentru a repune aparatul în funcțiune.

7.7 Umplerea instalației de încălzire

1. Demontați capacul frontal. (→ pagina 12)
2. Spălați instalația de încălzire înainte să o umpleți.
3. Racordați conform standardului robinetul de umplere și golire al instalației de încălzire la o alimentare cu apă fierbinte.
4. Porniți programul de verificare **P.08**. (→ pagina 14)
 - ◁ Vana de comutare prioritara se deplasează în poziția de mijloc, pompele nu funcționează, iar aparatul nu comută pe regimul de încălzire.
5. Deschideți toate robinetele de radiator și eventualele robinete de întreținere.
6. Deschideți alimentarea cu agent termic și robinetul de umplere și golire astfel încât agentul termic să curgă în instalația de încălzire.
7. Dezaerați caloriferul amplasat cel mai sus până când apa din ventilul de aerisire curge fără bule de aer.
8. Aerisiți restul de radiatoare, până când instalația de încălzire este umplută complet cu apă fierbinte.
9. Completați cu apă fierbinte până la atingerea presiunii de umplere necesare.
10. Închideți robinetul de umplere și golire și alimentarea cu apă fierbinte.

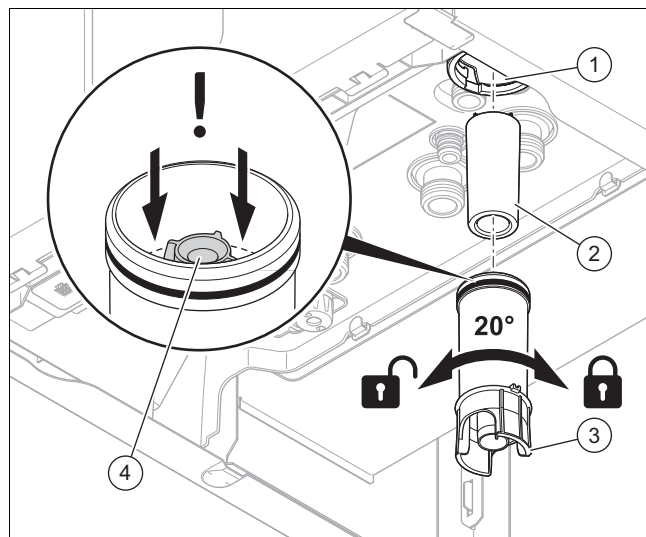
7.8 Aerisirea instalației de încălzire

1. Porniți programul de verificare **P.000**. (→ pagina 14)
 - ◁ Produsul nu intră în funcțiune, pompa internă funcționează intermitent și aerisește automat circuitul de încălzire sau circuitul de apă caldă.
 - ◁ Display-ul afișează presiunea de umplere din instalația de încălzire.
2. Asigurați-vă de faptul că presiunea de umplere a instalației de încălzire nu coboară sub presiunea de umplere minimă.
 - $\geq 0,08 \text{ MPa}$ ($\geq 0,80 \text{ bar}$)
3. Verificați dacă presiunea de umplere a instalației de încălzire este de minimum 0,02 MPa (0,2 bari) peste contrapresiunea vasului de expansiune cu membrană (MAG) ($P_{\text{instalație}} \geq P_{\text{MAG}} + 0,02 \text{ MPa}$ (0,2 bari)).
Rezultat:
Presiunea de umplere a instalației de încălzire este prea scăzută
 - ▶ Umpleți instalația de încălzire. (→ pagina 16)
4. În cazul în care, după încheierea programului de verificare **P.000**, încă există prea mult aer în instalația de încălzire, reporniți programul de verificare.

7.9 Umplerea și aerisirea sistemului de apă caldă menajeră

1. Deschideți supapa de închidere a apei reci de la produs.
2. Umpleți sistemul de apă caldă menajeră prin deschiderea tuturor robinetelor de alimentare a apei calde menajere, până la scurgerea apei.

7.10 Umplerea sifonului de condens



1. Desfaceți partea inferioară a sifonului (3) de pe partea superioară a sifonului (1).
2. Îndepărtați plutitorul (2).
3. Umpleți cu apă partea inferioară până la un nivel de umplere de 10 mm sub conducta de scurgere a condensului (4).
4. Introduceți la loc plutitorul.
5. Fixați partea inferioară a sifonului pe partea superioară a sifonului.

7.11 Verificarea reglării gazului

7.11.1 Verificarea reglării gazului din fabrică

- ▶ Verificați indicațiile privind tipul de gaz de pe plăcuța cu date constructive și comparați-le cu tipul de gaz de la locația instalației.

Rezultat 1:

Gaz natural disponibil la locație : Varianta produsului corespunde grupei de gaz locale.

- ▶ Verificați presiunea racordului de gaz/presiunea de admisie a gazului. (→ pagina 17)
- ▶ Verificați conținutul CO₂. (→ pagina 18)

Rezultat 2:

Tipul de gaz disponibil la locație : Varianta produsului nu corespunde grupei de gaz locale. Este necesară comutarea pe gaz lichefiat.

- ▶ În cazul unei reînstalări, parcurgeți asistentul de instalare. (→ pagina 15)
- ▶ Dacă produsul este deja în funcțiune, schimbați tipul de gaz. (→ pagina 19)

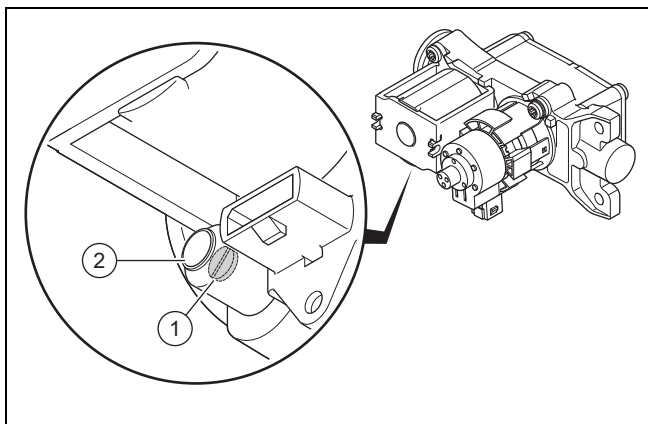
Rezultat 3:

Alt tip de gaz disponibil la locație : Varianta produsului nu corespunde grupei de gaz locale.

- ▶ Nu puneți produsul în funcțiune.
- ▶ Contactați departamentul de asistență tehnică clienți.

7.11.2 Verificarea presiunii racordului de gaz/de admisie a gazului

1. Scoateți temporar produsul din funcțiune. (→ pagina 34)
2. Rabatați în jos pupitrul de comandă.



3. Slăbiți șurubul de verificare (1).
 - Rotiți spre stânga: 2
4. Racordați un manometru la punctul de măsurare (2).
 - Material de lucru: Manometru cu tub în U
 - Material de lucru: Manometru digital
5. Rabatați în sus pupitrul de comandă.
6. Deschideți robinetul de gaz.
7. Puneți aparatul în funcțiune.
8. Măsurați presiunea racordului de gaz/presiunea de admisie a gazului față de presiunea atmosferică.

Presiunea racordului de gaz/presiunea de admisie a gazului aprobată

Gaz natural	N	1,7 ... 2,5 kPa (17,0 ... 25,0 mbar)
Gaz lichefiat	P	2,5 ... 3,5 kPa (25,0 ... 35,0 mbar)

- Presiunea racordului de gaz: fără ajutor de la **P.001**
- Presiunea de admisie a gazului: cu ajutor de la **P.001** (→ pagina 14)

Rezultat 1:

Presiunea racordului de gaz/presiunea de admisie a gazului în domeniul admis

- ▶ Scoateți temporar produsul din funcțiune. (→ pagina 34)
- ▶ Rabatați în jos pupitrul de comandă.
- ▶ Detașați manometrul.
- ▶ Strângeți fix șurubul niplului de măsurare.
- ▶ Deschideți robinetul de gaz.
- ▶ Verificați niplul de măsurare pentru etanșeitatea la gaz.
- ▶ Rabatați în sus pupitrul de comandă.
- ▶ Montați carcasa frontală. (→ pagina 18)
- ▶ Puneți aparatul în funcțiune.

Rezultat 2:

Presiunea racordului de gaz/presiunea de admisie a gazului nu se află în domeniul admis



Precauție!

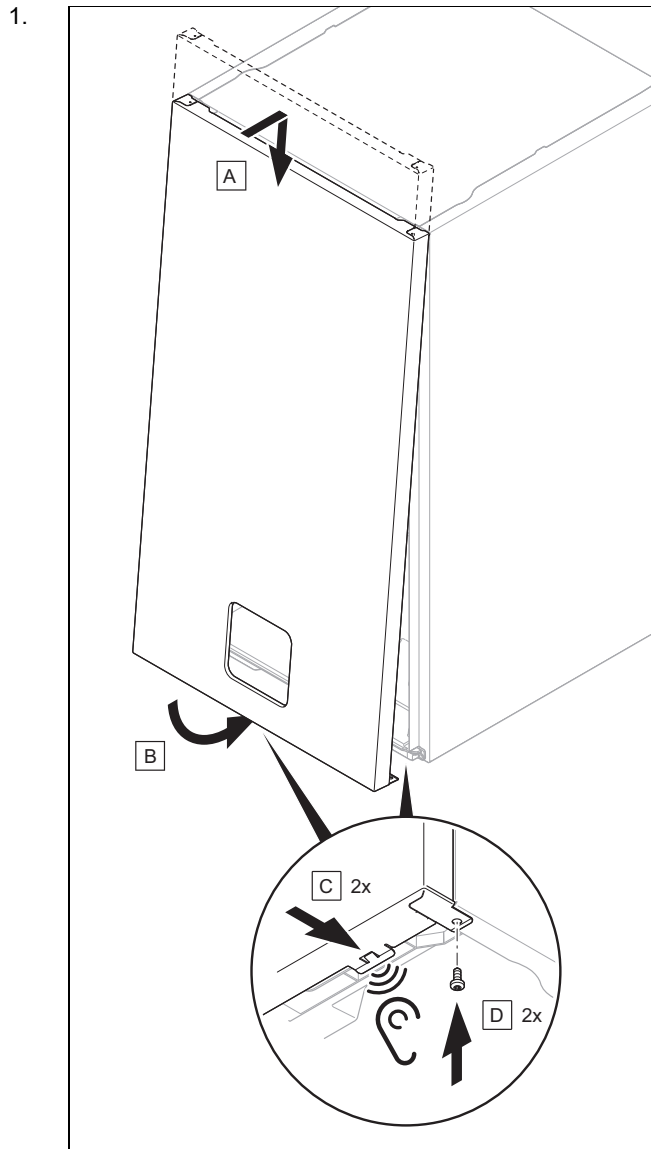
Riscul de prejudicii materiale și de disfuncționalități datorită presiunii racordului de gaz/presiunii de admisie a gazului greșită!

Dacă presiunea racordului de gaz/presiunea de admisie a gazului se află în afara domeniului admis, atunci se pot produce defecțiuni în funcțiune și deteriorarea produsului.

- ▶ Nu realizați setări la produs.
- ▶ Nu puneți produsul în funcțiune.

- ▶ Dacă nu puteți remedia eroarea, atunci informați societatea furnizoare de gaz.
- ▶ Scoateți temporar produsul din funcțiune. (→ pagina 34)
- ▶ Rabatați în jos pupitrul de comandă.
- ▶ Detașați manometrul.
- ▶ Strângeți fix șurubul niplului de măsurare.
- ▶ Deschideți robinetul de gaz.
- ▶ Verificați niplul de măsurare pentru etanșeitatea la gaz.
- ▶ Rabatați în sus pupitrul de comandă.
- ▶ Montați carcasa frontală. (→ pagina 18)
- ▶ Închideți robinetul de gaz.

7.11.3 Montarea carcasei frontale



2. Înșurubați ferm cele două șuruburi de pe partea inferioară stângă și dreaptă a produsului.

7.11.4 Verificarea conținutului CO₂

1. Porniți dispozitivul de curățare a coșului de fum (→ pagina 14).

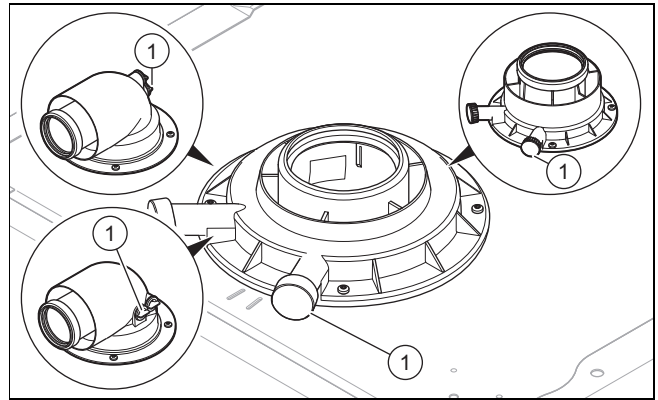


Indicație

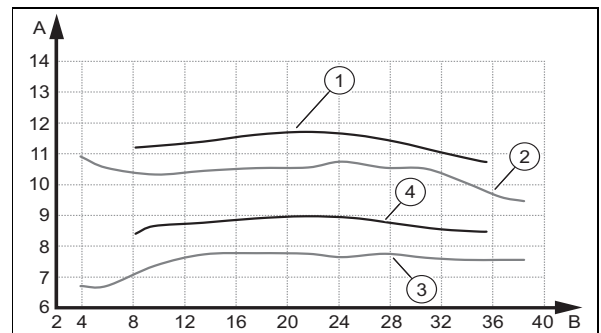
Executați măsurările numai cu carcasa frontală montată.

2. Aveți în vedere sarcina corectă de încălzire.
- **Performanță max. AC** (selectare standard)
 - **Sarcină de încălzire reglabilă** (la anumite instalări este necesară abaterea de la selectarea standard)
3. Deschideți zona de măsurare de la punctul de măsurare a gazelor arse.
4. Poziționați senzorul aparatului de măsură pentru CO₂ în centrul tubulaturii de gaze arse.
5. Așteptați până când produsul validează măsurarea și a atins temperatura de lucru.

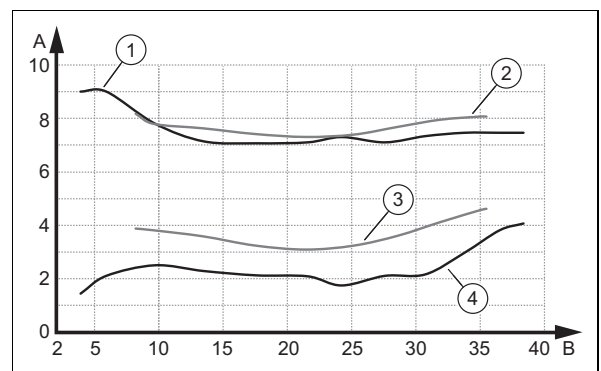
- Temperatură pe tur: $\geq 60\text{ }^{\circ}\text{C}$
- Temperatura pe tur a încălzirii în pardoseală: $\geq 45\text{ }^{\circ}\text{C}$



6. Măsurați conținutul de CO₂ la punctul de măsurare a gazelor arse (1) și protocolați valoarea măsurată.



A	Conținut de CO ₂ [%]	B	Sarcină de încălzire [kW]
1	Conținut max. de CO ₂ al gazului lichefiat	3	Conținut min. de CO ₂ al gazului natural
2	Conținut max. de CO ₂ al gazului natural	4	Conținut min. de CO ₂ al gazului lichefiat



A	Conținutul de O ₂ [%]	B	Sarcină de încălzire [kW]
1	Conținut max. de O ₂ al gazului natural	3	Conținut min. de O ₂ al gazului lichefiat
2	Conținut max. de O ₂ al gazului lichefiat	4	Conținut min. de O ₂ al gazului natural

Rezultat:

Valoarea este în afara domeniului admis

- ▶ Verificați lungimea totală a țevii de la sistemul de admisie a aerului/evacuare a gazelor arse.
- ▶ Verificați recircularea și prezența de înfundări în sistemul de admisie a aerului/evacuare a gazelor arse.
- ▶ Măsurați din nou conținutul de CO₂ la punctul de măsurare a gazelor arse și protocolați valoarea măsurată.

- ▶ Dacă valoarea se află în continuare în afara domeniului admisibil, înlocuiți electrodul de reglare (→ pagina 33).
- ▶ Măsurați din nou conținutul de CO₂ la punctul de măsurare a gazelor arse și protocolați valoarea măsurată.
- ▶ Dacă valoarea continuă să se afle în afara domeniului admis, nu puneți aparatul în funcțiune și informați serviciul de asistență tehnică.

7. Scoateți senzorul aparatului de măsură pentru CO₂ și închideți zona de măsurare de la punctul de măsurare a gazelor arse.

7.12 Verificarea regimului de încălzire

1. Asigurați-vă că există o cerință de încălzire.
2. Accesați **MENIU PRINCIPAL** → **SETĂRI** → **Nivel pentru specialiști** → **Prezentare generală date**.
 - ◁ Dacă aparatul funcționează corect, pe afișaj apare **S.004**.

7.13 Verificarea preparării apei calde menajere

1. Asigurați-vă că există o cerință de apă caldă. Pentru aceasta, deschideți complet un robinet de apă.
 - ◁ În cazul extragerii apei dintr-un robinet de apă, produsul pornește numai atunci când este necesară încărcarea boilerului (în funcție de cantitatea extrasă, respectiv temperatura apei din boiler)
2. Accesați **MENIU PRINCIPAL** → **SETĂRI** → **Nivel pentru specialiști** → **Prezentare generală date**.
 - ◁ Dacă boilerul pentru apă caldă este încărcat corect, pe display apare **S.024**.
3. Accesați **MENIU PRINCIPAL** → **SETĂRI** → **Nivel pentru specialiști** → **Coduri de diagnoză**.
 - ◁ Dacă dintr-un robinet de apă se scurge apă caldă, parametrul **D.125** indică temperatura la ieșirea boilerului .

Condiție: Regulator racordat


- ▶ Reglați la maximum temperatura apei calde la aparatul de încălzire.
- ▶ Reglați temperatura nominală a apei calde la regulator (→ Instrucțiuni de operare și instalare a regulatorului).
 - ◁ Aparatul de încălzire utilizează temperatura nominală reglată la regulator.

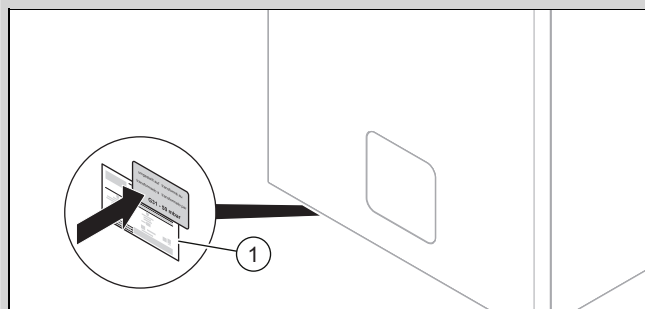
7.14 Verificarea etanșeității

- ▶ Verificați etanșeitățile conductei de gaz, circuitul de încălzire și circuitul apei calde.
- ▶ Verificați sistemul de evacuare a gazelor arse pentru o instalare ireproșabilă.

7.15 Racordarea produsului la alt tip de gaz

Condiție: Racordarea tipului de gaz la o instalație nouă

- ▶ Asigurați-vă că nu există cerință termică.
- ▶ Activați deblocarea comutării gazului cu **D.156** (→ pagina 13) și confirmați înregistrarea **Da**.
- ▶ Setați tipul de gaz dorit cu **D.157** și confirmați cu .
- ▶ Asigurați deblocarea comutării gazului cu **D.156** și confirmați înregistrarea **Nu**.
- ▶ Asigurați-vă că există cerință termică.
- ▶ Verificați conținutul CO₂. (→ pagina 18)
- ▶ Verificați presiunea racordului de gaz/presiunea de admisie a gazului. (→ pagina 17)



- ▶ Lipiți abțibildul pentru noul tip de gaz, furnizat în pachetul de livrare, pe plăcuța cu date tehnice de pe partea inferioară a produsului.

Condiție: Racordarea tipului de gaz la un moment ulterior

- ▶ Urmați instrucțiunile din setul de inversare.



Indicație

Electrodul de reglare trebuie înlocuit.

8 Adaptare la instalație

8.1 Reglarea parametrilor

- ▶ Navigați la **MENIU PRINCIPAL REGLARE** și setați cei mai importanți parametri ai instalației.
- ▶ Navigați la **MENIU PRINCIPAL SETĂRI Nivel pentru specialiști Asistent de instalare** și reporniți asistentul de instalare.
- ▶ Navigați la **MENIU PRINCIPAL SETĂRI Nivel pentru specialiști Coduri de diagnoză** și setați parametrii suplimentari ai instalației.

Coduri de diagnoză

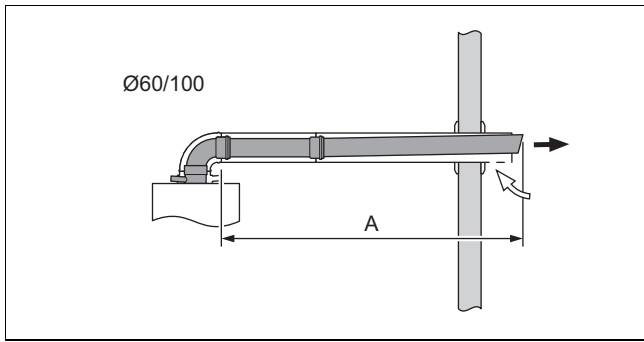
8.2 Adaptarea sarcinii maxime a produsului

Setarea codului de diagnoză **D.164** este necesară pentru a asigura puterea maximă a produsului în funcție de lungimea tubulaturii de admisie a aerului/evacuare a gazelor arse.

Acest capitol este valabil exclusiv pentru următoarele produse:

Produs - număr articol

MA 31-CS/1	0010025136
MA 35-CS/1	0010025137



► Reglați codul de diagnoză **D.164**. (→ pagina 13)

Lungimea (A) [m] + lungimea corespunzătoare pentru modificarea direcției ¹⁾	Setare
< 5	Nu este necesară adaptarea, se aplică valoarea standard.
≥ 5 ²⁾	+5

¹⁾ Lungimea maximă a țevii se reduce în cazul modificărilor suplimentare ale direcției după cum urmează: la nivelul fiecărui cot de 87° cu 1 m, la nivelul fiecărui cot de 45° cu 0,5 m.
²⁾ Lungimea maximă a țevii, consultați instrucțiunile de montaj a tubulaturii de admisie a aerului/evacuare a gazelor arse.

8.3 Activarea componentei suplimentare a modului tip casetă

Condiție: Componenta din releul 1 conectată

► Alegeți parametrul **D.027** pentru a atribui o funcție releului 1. (→ pagina 13)

Condiție: Componenta din releul 2 conectată

► Alegeți parametrul **D.028** pentru a atribui o funcție releului 2. (→ pagina 13)

8.4 Adaptarea reglajelor pentru încălzire

8.4.1 Durata de blocare a arzătorului

Pentru a evita o pornire și oprire frecventă a arzătorului, iar astfel pierderi de energie, după fiecare oprire a arzătorului pentru o anumită durată se activează un blocaj electronic de repornire. Durata de blocare a arzătorului este activă numai pentru regimul de încălzire. Un regim de pregătire a apei calde pe parcursul unui timp de blocare a arzătorului nu influențează elementul de temporizare (reglarea din fabrică: 20 min).

8.4.2 Reglarea timpului de blocare a arzătorului

1. Reglați codul de diagnoză **D.002**. (→ pagina 13)

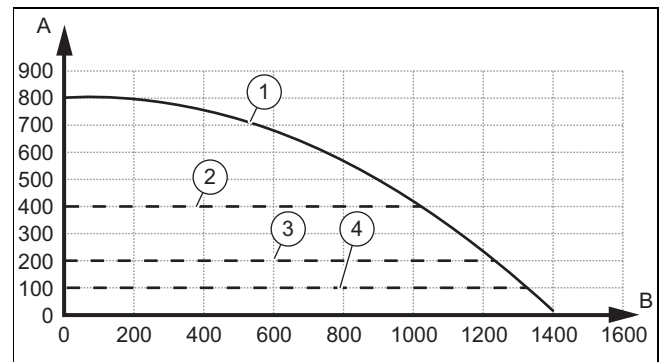
T _{vor} (nominal) [°C]	Durata maximă setată de blocare a arzătorului [min]						
	1	5	10	15	20	25	30
30	2,0	4,0	8,5	12,5	16,5	20,5	25,0
35	2,0	4,0	7,5	11,0	15,0	18,5	22,0
40	2,0	3,5	6,5	10,0	13,0	16,5	19,5
45	2,0	3,0	6,0	8,5	11,5	14,0	17,0
50	2,0	3,0	5,0	7,5	9,5	12,0	14,0
55	2,0	2,5	4,5	6,0	8,0	10,0	11,5
60	2,0	2,0	3,5	5,0	6,0	7,5	9,0

T _{vor} (nominal) [°C]	Durata maximă setată de blocare a arzătorului [min]						
	1	5	10	15	20	25	30
65	2,0	1,5	2,5	3,5	4,5	5,5	6,5
70	2,0	1,5	2,0	2,5	2,5	3,0	3,5
75	2,0	1,0	1,0	1,0	1,0	1,0	1,0

T _{vor} (nominal) [°C]	Durata maximă setată de blocare a arzătorului [min]					
	35	40	45	50	55	60
30	29,0	33,0	37,0	41,0	45,0	49,5
35	25,5	29,5	33,0	36,5	40,5	44,0
40	22,5	26,0	29,0	32,0	35,5	38,5
45	19,5	22,5	25,0	27,5	30,5	33,0
50	16,5	18,5	21,0	23,5	25,5	28,0
55	13,5	15,0	17,0	19,0	20,5	22,5
60	10,5	11,5	13,0	14,5	15,5	17,0
65	7,0	8,0	9,0	10,0	11,0	11,5
70	4,0	4,5	5,0	5,5	6,0	6,5
75	1,0	1,0	1,0	1,0	1,0	1,0

2. Părăsiți codurile de diagnoză. (→ pagina 14)
3. Părăsiți nivelul pentru specialiști. (→ pagina 13)

8.4.3 Caracteristica pompei



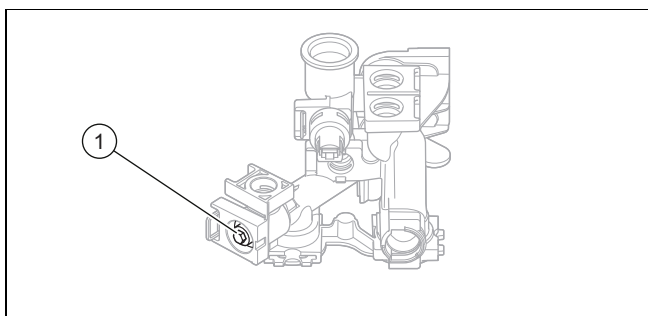
- | | | | |
|---|---|---|--|
| A | Presiune disponibilă [mbari] | 3 | Reglare din fabrică, valoare nominală pentru înălțimea de pompare, reglabilă în modul de funcționare 2 |
| B | Debitul circuitului de încălzire [l/h] | 4 | Înălțime minimă de pompare, reglabilă în modul de funcționare 3 |
| 1 | Viteză fixă pompă, reglabilă în modul de funcționare 4 | | |
| 2 | Înălțime maximă de pompare, reglabilă în modul de funcționare 2 sau 3 | | |

8.4.4 Setarea înălțimii de pompare

1. Reglați codul de diagnoză **D.171**. (→ pagina 13)
2. Setati înălțimea de pompare la valoarea dorită.
3. Părăsiți codurile de diagnoză. (→ pagina 14)
4. Părăsiți nivelul pentru specialiști. (→ pagina 13)

8.4.5 Reglarea bypass-ului

1. Demontați capacul frontal. (→ pagina 12)
2. Rabatați în jos pupitrul de comandă.



3. Reglați presiunea cu șurubul de reglaj (1).

Poziția șurubului de reglare	Presiune în MPa (mbar)	Observație/aplicație
Opritor drept (rotit complet în jos)	0,035 (350)	Dacă radiatoarele nu se încălzesc suficient la setările din fabrică.
Poziție centrală (5 rotații)	0,025 (250)	Reglarea din fabrică
Din poziția centrală, 5 rotații spre stânga	0,017 (170)	Dacă se produc zgomote la radiatoare sau la ventilele radiatoarelor.

4. Rabatați în sus pupitrul de comandă.
5. Montați carcasa frontală. (→ pagina 18)

8.4.6 Reglarea modului de funcționare hidraulic

- ▶ Alegeți parametrul **D.170** pentru a adapta modul de funcționare al pompei generatorului de căldură la instalația de încălzire. (→ pagina 13)

Valori de reglare	Descriere
2: Bypass constantă Δp	La acest tip de reglare, pompa este exploatată cu o presiune constantă. Puteți executa o reglare fină a funcționării pompei cu parametrul D.171 .
3: Diferență ΔT	Cu acest mod de funcționare este modulată funcționarea pompei, pentru a asigura o diferență de temperatură constantă între turul și returul din sistemul de încălzire. Intervalul de modulare a pompei este stabilit de un nivel de presiune minim și maxim reglabil. . Diferență de temperatură este setată cu parametrul D.172 Nivelul minim de presiune este setat cu parametrul D.173 . Nivelul maxim de presiune este setat cu parametrul D.174 .
4: Turație fixă pompă	La acest regim de funcționare în instalația hidraulică este instalat/ă o butelie de echilibrare hidraulică/un vas tampon/etc. direct în spatele generatorului de căldură. Prin urmare, puterea de încălzire este transmisă omogen în sistemul cuplat. Capacitatea de transport a pompei aparatului este setată pentru disiparea de căldură calculată dintre tur și retur cu parametrul D.175 .

8.4.7 Setarea temperaturii pe tur/temperaturii dorite

1. Apăsăți pe .
◀ Pe display apare valoarea nominală a temperaturii pe tur.

Condiție: Niciun regulator racordat

- ▶ Reglați temperatura dorită pe turul de încălzire cu sau .
- ▶ Confirmați cu .

Condiție: Regulator de pornire/oprire de 24 V racordat

- ▶ Cu ajutorul setați temperatura de pe turul de încălzire la valoarea maximă posibilă a produsului.
- ▶ Confirmați cu .
- ▶ Reglați la regulator temperatura dorită pe tur (→ Instrucțiuni de utilizare/Instrucțiuni de instalare a regulatorului).

Condiție: Regulator eBUS racordat

- ▶ Cu ajutorul setați temperatura de pe turul de încălzire la valoarea maximă posibilă a produsului.
- ▶ Confirmați cu .
- ▶ Reglați la regulator temperatura dorită pe tur (→ Instrucțiuni de utilizare/Instrucțiuni de instalare a regulatorului).

8.5 Adaptarea reglajelor pentru apă caldă

8.5.1 Reglarea temperaturii apei calde



Pericol!

Pericol de moarte cauzat de Legionella!

Legionella se dezvoltă la temperaturi sub 60 °C.

- ▶ Asigurați-vă de faptul că exploatatorul cunoaște toate măsurile de protecție antilegionella pentru a îndeplini indicațiile valabile privind profilaxia Legionella.

1. Respectați prescripțiile în vigoare privind profilaxia Legionella.
2. Plecând de la afișajul de bază, apăsați pe .
3. Reglați temperatura dorită a apei calde.

8.5.2 Dedurizarea apei

Odată cu creșterea temperaturii apei, crește și probabilitatea de formare a depunerilor de calcar.

- ▶ Dedurizați apa dacă este necesar.

8.5.3 Reglarea reîncălzirii solare

1. Reglați codul de diagnoză **D.058**. (→ pagina 13)
2. Asigurați-vă de faptul că temperatura la racordul de apă rece al produsului nu depășește 70 °C.

8.6 Interval condiționat de întreținere

Un interval de servisare poate fi definit în două moduri.

Prin intermediul **D.084** setați termenul expirării intervalului de ore de funcționare.

Prin intermediul **D.161** setați termenul în funcție de dată.

Mesajul de service care apare face referire la evenimentul care are loc mai întâi (expirarea numărului de ore sau atingerea datei).

Dacă setați unul singur dintre cele două coduri de diagnoză (**D.084** sau **D.161**), celălalt cod de diagnoză este resetat automat la reglarea din fabrică.

Dacă pentru **D.084** selectați **Nesetat**, mesajul de service referitor la orele de funcționare este dezactivat. Mesajul de service pentru dată este de asemenea activ. Nu poate fi dezactivat.

După efectuarea lucrărilor de service, intervalele de întreținere trebuie reglate din nou. (→ pagina 22)

8.6.1 Reglarea/Resetarea intervalului de întreținere

1. Reglați codul de diagnoză **D.084** sau **D.161**. (→ pagina 13)



Indicație

Orele de funcționare până la următoarea inspecție/întreținere trebuie reglate individual (în funcție de tipul de instalație și de puterea termică).

Mod de funcționare	Valoare orientativă a orelor de funcționare (termen de 1 an)
Regimul de încălzire	4000 h
Regimul de încălzire și de preparare a apei calde	5000 h

2. Părăsiți codurile de diagnoză. (→ pagina 14)
3. Părăsiți nivelul pentru specialiști. (→ pagina 13)

9 Predarea către utilizator

- ▶ După finalizarea instalării, lipiți abțibildul alăturat, cu solicitarea de citire a instrucțiunilor, în limba utilizatorului pe partea frontală a aparatului.
- ▶ Explicați utilizatorului poziția și funcționarea dispozitivelor de siguranță.
- ▶ Instruiți utilizatorul privind manevrarea aparatului.
- ▶ Puneți accentul pe instrucțiunile de siguranță pe care utilizatorul trebuie să le respecte.
- ▶ Informați utilizatorul privind necesitatea întreținerii aparatului conform intervalelor indicate.
- ▶ Predați utilizatorului toate instrucțiunile și documentele aparatului.
- ▶ Instruiți utilizatorul privind măsurile luate pentru alimentarea cu aer de ardere și sistemul de evacuare a gazelor arse și subliniați faptul că este interzisă realizarea oricăror modificări.
- ▶ Indicați utilizatorului faptul că nu are voie să depoziteze sau să utilizeze materiale explozive sau ușor inflamabile (de exemplu, benzină, vopsele) în camera de instalare a produsului.

10 Inspecția și întreținerea

- ▶ Respectați intervalele de inspecție și de întreținere minime.
- ▶ Realizați mai devreme o întreținere a produsului, dacă rezultatele inspecției necesită o întreținere mai rapidă.

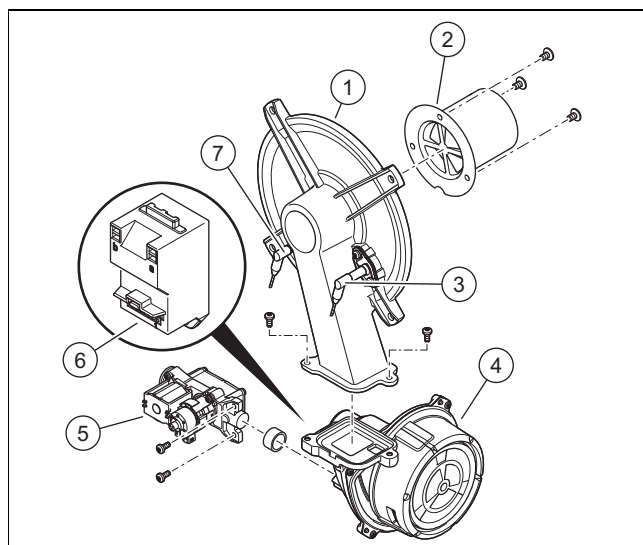
10.1 Test actuatori

MENIU PRINCIPAL → **SETĂRI** → **Nivel pentru specialiști** → **Testare actuatori**

Cu testul actuatorilor puteți porni și testa componente individuale ale instalației de încălzire.

Test actuatori (→ pagina 51)

10.2 Demontarea/Montarea modului termocompact



- | | | | |
|---|-----------------------------|---|----------------------------|
| 1 | Flanșa arzătorului | 5 | Armătura de gaz |
| 2 | Arzătorul de amestecare | 6 | Transformator de aprindere |
| 3 | Electrodul de reglare | 7 | Electrodul de aprindere |
| 4 | Suflanta cu turajie reglată | | |



Indicație

Atingeți electrodul de reglare numai pe partea ceramică. Curățarea electrodului de reglare este interzisă.

10.2.1 Demontarea modului termocompact



Pericol!

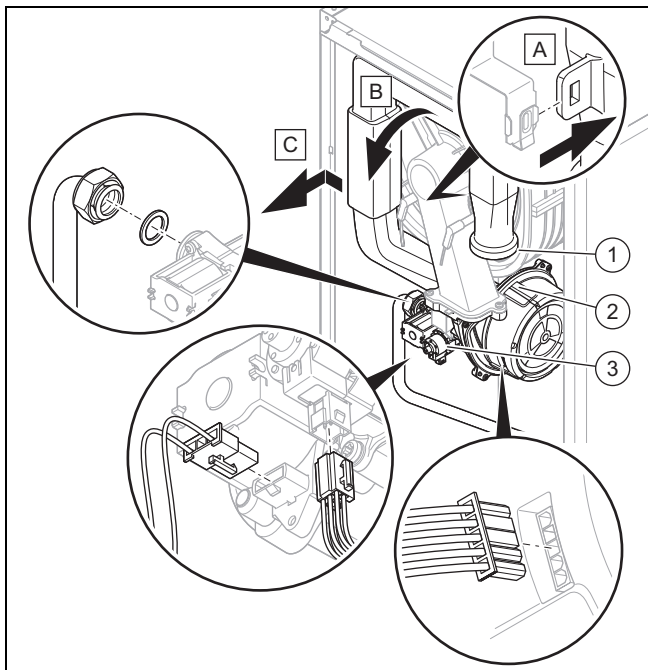
Pericol de moarte și riscul producerii de pagube materiale cauzat de gaze fierbinți de ardere!

Este interzisă deteriorarea garniturii, straturii izolator și a piulițelor autoblocante de pe flanșa arzătorului. În caz contrar pot scăpa gaze fierbinți de ardere și pot provoca accidente și pagube materiale.

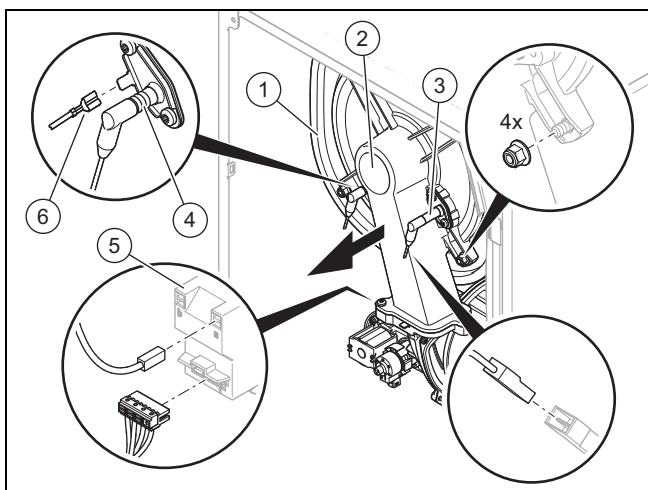
- ▶ Înlocuiți garnitura după fiecare deschidere a flanșei arzătorului.
- ▶ Înlocuiți piulițele autoblocante după fiecare deschidere a flanșei arzătorului.

- Dacă stratul izolator de la flanșa arzătorului sau de la peretele posterior al schimbătorului de căldură prezintă semne de deteriorare, atunci schimbați stratul izolator.

1. Decuplați aparatul de la alimentarea electrică.
2. Închideți robinetul de gaz.
3. Demontați capacul frontal. (→ pagina 12)
4. Rabatați în jos pupitrul de comandă.



5. Trageți conducta de admisie a aerului (1) din suportul superior și detașați conducta de admisie a aerului de pe ștuțul de aspirare, conform reprezentării din figură.
6. Deșurubați piulița olandeză de la armătura de gaz (3).
7. Trageți cele două fișe de la armătura de gaz.
8. Scoateți fișa de pe motorul suflantei (2) apăsând pe ciocul de prindere.



9. Trageți cablul de împământare (6) de pe electrodul de aprindere (4), cele două fișe de pe transformatorul de aprindere (5) și fișa de la cablul electrodului de reglare (3).
10. Deșurubați cele patru piulițe de pe flanșa arzătorului (2).
11. Scoateți întregul modul termocompact de pe schimbătorul de căldură(1).

12. Verificați arzătorul și stratul izolator al arzătorului în vederea depistării eventualelor deteriorări. (→ pagina 25)
13. Verificați dacă schimbătorul de căldură prezintă deteriorări.

Rezultat:

Schimbător de căldură defect

- Înlocuiți schimbătorul de căldură. (→ pagina 29)

14. Verificați dacă schimbătorul de căldură prezintă urme de murdărie.

Rezultat:

Schimbător de căldură contaminat

- Curățați schimbătorul de căldură. (→ pagina 24)

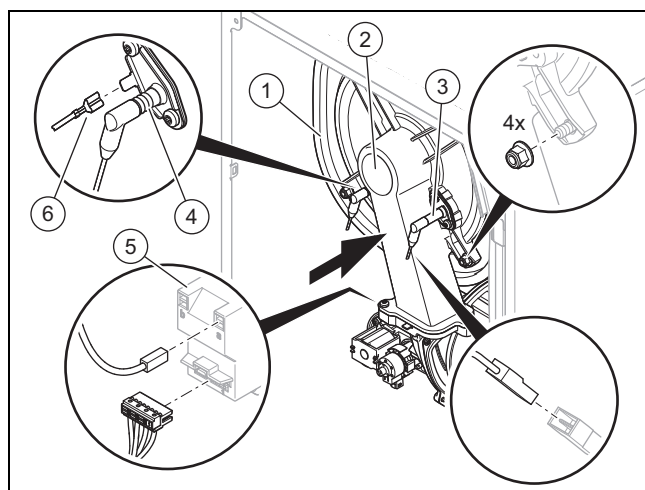
15. Verificați dacă stratul izolator al schimbătorului de căldură prezintă deteriorări.

Rezultat:

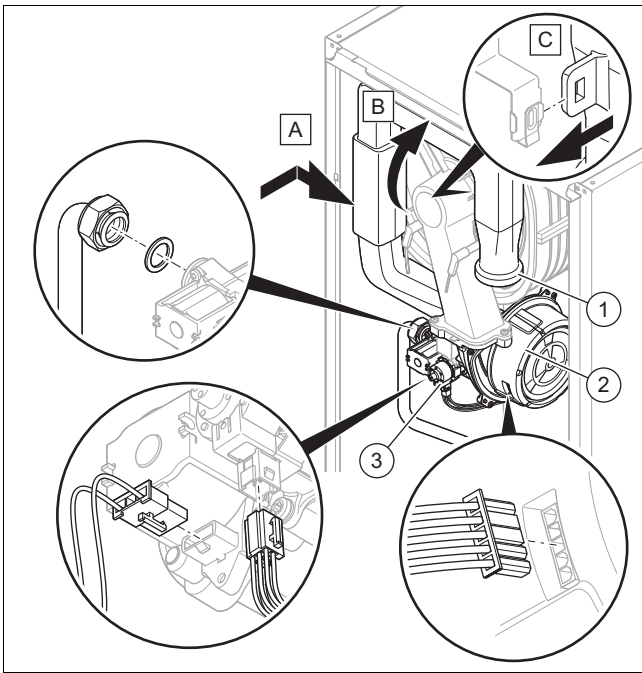
Strat izolator deteriorat

- Înlocuiți stratul izolator (→ instrucțiuni privind înlocuirea pieselor stratul izolator al schimbătorului de căldură).

10.2.2 Montarea modulului termocompact



1. Introduceți modulul termocompact pe schimbătorul de căldură(1).
2. Strângeți în cruce cele patru piulițe noi până când flanșa arzătorului este așezată uniform pe suprafețele oprițoare.
 - Cuplu de strângere: 6 Nm
3. Introduceți la loc fișa cablului de împământare (6) de pe electrodul de aprindere (4), cele două fișe de pe transformatorul de aprindere (5) și fișa de la cablul electrodului de reglare (3).

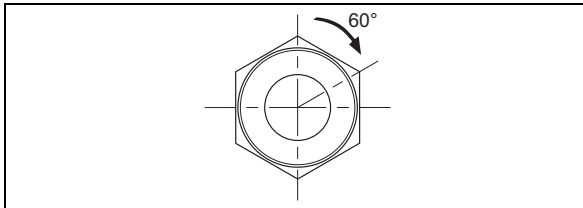


4. Cuplați din nou fișa la motorul suflantei (2).
5. Cuplați din nou cele două fișe la armătura de gaz (3).

6. **Alternativă 1:**

- ▶ Înșurubați piulița olandeză pe armătura de gaz, cu o garnitură nouă. Asigurați tubul de gaz contra răsucirii.
 - Cuplu de strângere: 40 Nm

6. **Alternativă 2:**



- ▶ Înșurubați piulița olandeză pe armătura de gaz, cu o garnitură nouă. Asigurați tubul de gaz contra răsucirii.
 - Cuplu de strângere: 15 Nm + 60°
- ▶ Deschideți robinetul de gaz.
- ▶ Verificați etanșeitatea produsului.
- ▶ Verificați dacă inelul de etanșare din conducta de admisie a aerului este așezat corect.
- ▶ Introduceți conducta de admisie a aerului (1) pe ștuțul de aspirare și apăsați conducta de admisie a aerului în suportul superior, conform reprezentării din figură.
- ▶ Verificați presiunea racordului de gaz/presiunea de admisie a gazului.

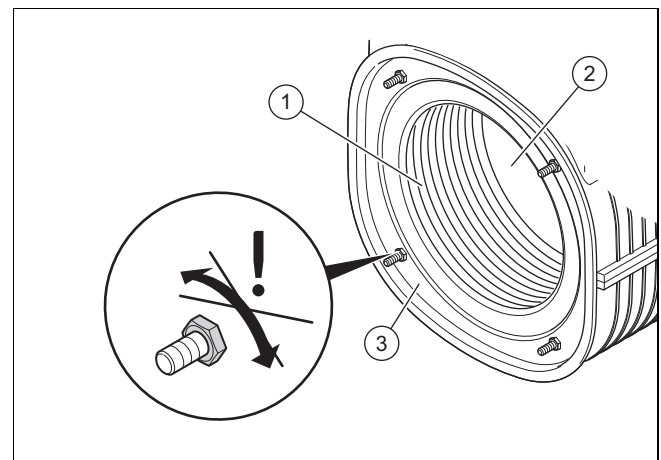
10.3 Curățarea/verificarea componentelor

1. Înainte de fiecare curățare/verificare, executați lucrările pregătitoare. (→ pagina 24)
2. După fiecare curățare/verificare, executați lucrările finale. (→ pagina 25)

10.3.1 Pregătirea lucrărilor de curățare și verificare

1. Scoateți temporar produsul din funcțiune. (→ pagina 34)
2. Dacă este necesar, demontați modulele instalate sub produs (→ Instrucțiuni de instalare a modulului).
3. Demontați capacul frontal. (→ pagina 12)
4. Rabatați în jos pupitrul de comandă.
5. Protejați pupitrul de comandă împotriva contactului cu picăturile de apă.
6. Demontați modulul termocompact. (→ pagina 22)

10.3.2 Curățarea schimbătorului de căldură



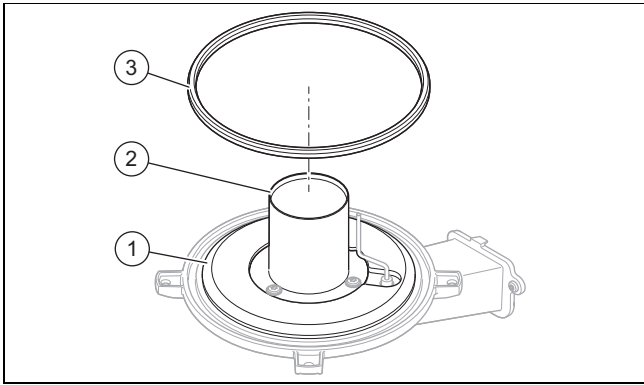
1. Curățați spirala de încălzire (1) a schimbătorului de căldură (3) cu apă sau, dacă este necesar, cu oțet (până la maximum 5% acid).
 - Timpul de reacție a produselor de curățare: 20 min
2. Spălați murdăriile dizolvate cu un jet puternic de apă sau folosiți o perie de plastic. Nu orientați jetul de apă direct spre stratul izolator (2) de pe partea posterioară a schimbătorului de căldură.
 - ◁ Apa se scurge din schimbătorul de căldură prin sifonul de condens.
3. Verificați dacă stratul izolator al schimbătorului de căldură prezintă deteriorări.

Rezultat:

Strat izolator deteriorat

- ▶ Înlocuiți stratul izolator (→ instrucțiuni privind înlocuirea pieselor stratul izolator al schimbătorului de căldură).
4. Umpleți sifonul de condens. (→ pagina 16)

10.3.3 Verificarea arzătorului și stratului izolator al arzătorului în vederea depistării eventualelor deteriorări



1. Verificați suprafața arzătorului (2) în vederea depistării eventualelor deteriorări.
Rezultat:
Arzător deteriorat
▶ Înlocuiți arzătorul.
2. Montați o nouă garnitură a flanșei de arzător (3).
3. Verificați stratul izolator (1) de la flanșa arzătorului pentru a detecta eventualele deteriorări.

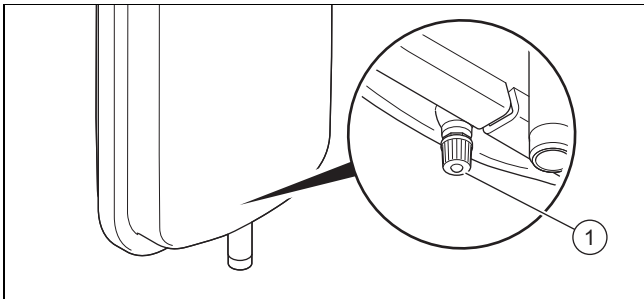
Rezultat:

Strat izolator deteriorat

- ▶ Înlocuiți stratul izolator (→ instrucțiuni privind înlocuirea stratului izolator al flanșei arzătorului).

10.3.4 Verificarea presiunii preliminare a vasului de expansiune pentru încălzire

1. Goliți circuitul de încălzire al produsului. (→ pagina 26)



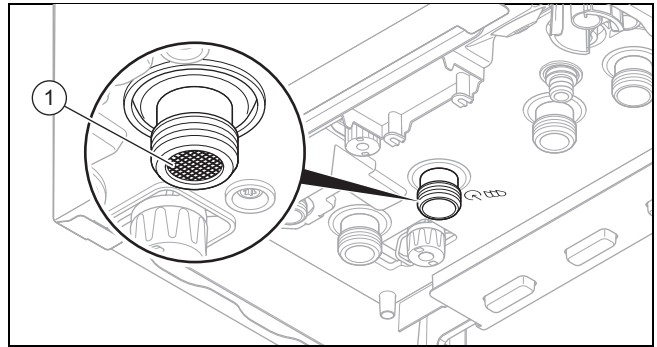
2. Verificați presiunea din vasul de expansiune la ventilul (1) vasului de expansiune.
 - Material de lucru: Manometru cu tub în U
 - Material de lucru: Manometru digital**Rezultat 1:**
 $\geq 0,075 \text{ MPa}$ ($\geq 0,750 \text{ bar}$)
Presiunea preliminară este în domeniul admis.
Rezultat 2:
 $< 0,075 \text{ MPa}$ ($< 0,750 \text{ bar}$)
 - ▶ Umpleți vasul de expansiune corespunzător înălțimii statice a instalației de încălzire în mod ideal cu azot, în caz contrar cu aer. Asigurați-vă de faptul că ventilul de golire este deschis pe durata completării.
3. Dacă iese apă la ventilul vasului de expansiune, atunci trebuie să înlocuiți vasul de expansiune cu membrană. (→ pagina 29)
4. Umpleți instalația de încălzire. (→ pagina 16)
5. Aerisiți instalația de încălzire. (→ pagina 16)

10.3.5 Curățarea sifonului de condens

1. Decuplați furtunul de evacuare a condensului de partea inferioară a sifonului.
2. Detașați partea inferioară a sifonului.
3. Îndepărtați plutitorul.
4. Spălați cu apă partea inferioară a sifonului.
5. Umpleți cu apă partea inferioară a sifonului până la un nivel de umplere de 10 mm sub conducta de scurgere a condensului.
6. Montați plutitorul.
7. Fixați partea inferioară a sifonului pe sifonul de condens.
8. Fixați furtunul de scurgere a condensului pe partea inferioară a sifonului.

10.3.6 Curățarea sitei de la intrarea apei reci

1. Închideți robinetul de închidere al racordului de apă rece.
2. Goliți circuitul de apă caldă al aparatului. (→ pagina 26)
3. Îndepărtați piesa de racordare la conexiune pentru țeava de apă rece a produsului.



4. Curățați sita la intrarea apei reci (1), fără scoaterea acesteia.
5. Utilizați întotdeauna garnituri noi și montați piesa de racordare la racordul pentru țeava de apă rece a produsului.
6. Deschideți robinetul de apă rece.

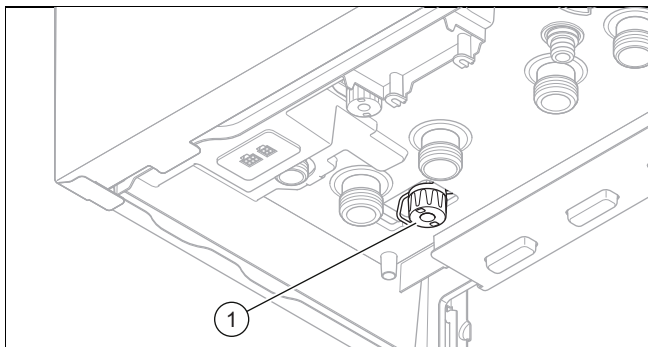
10.3.7 Încheierea lucrărilor de curățare și verificare

1. Montați modulul termocompact. (→ pagina 23)
2. Rabatați în sus pupitrul de comandă.
3. Deschideți toate robinetele de întreținere și robinetul de blocare a gazului, în cazul în care nu s-a realizat încă.
4. Verificați etanșeitățile produsului. (→ pagina 19)
5. Montați carcasa frontală. (→ pagina 18)
6. Dacă este necesar, instalați modulele sub produs (→ Instrucțiuni de instalare a modulului).
7. Realizați alimentarea cu energie electrică, dacă nu s-a realizat încă.
8. Reporniți aparatul dacă acest lucru nu s-a realizat încă. (→ pagina 15)

10.4 Golirea produsului

10.4.1 Golirea circuitului de încălzire

1. Scoateți temporar produsul din funcțiune.
(→ pagina 34)
2. Închideți robinetele de întreținere ale produsului.
3. Puneți aparatul în funcțiune.



4. Racordați robinetul de golire al circuitului de încălzire (1) la canalizare.
5. Porniți programul de verificare **P.008**. (→ pagina 14)
 - ◀ Vana de comutare prioritară se deplasează în poziția de mijloc, pompele nu funcționează, iar aparatul nu comută pe regimul de încălzire.
6. Deschideți robinetul de golire al circuitului de încălzire.
 - ◀ Se golește produsul (circuit de încălzire).
7. Închideți robinetul de golire al circuitului de încălzire.
8. Scoateți temporar produsul din funcțiune.
(→ pagina 34)

10.4.2 Golirea circuitului de apă caldă

1. Scoateți temporar produsul din funcțiune.
(→ pagina 34)
2. Închideți robinetele de întreținere ale produsului.
3. Puneți aparatul în funcțiune.
4. Pregătiți o scurgere la intrarea apei reci a produsului.
5. Deschideți un robinet în poziția apă caldă pentru eliminarea presiunii, iar apoi reînchideți robinetul.
6. Realizați o pătrundere a aerului prin slăbirea bucșei de golire a apei calde.
7. Slăbiți bucșa de la robinetul de apă rece.
 - ◀ Se golește produsul (circuitul de apă caldă).
8. Strângeți din nou ferm bucșa de golire a apei calde.
9. Strângeți din nou ferm bucșa de la robinetul de apă rece.
10. Scoateți temporar produsul din funcțiune.
(→ pagina 34)

10.5 Încheierea lucrărilor de inspecție și întreținere

- ▶ Verificați presiunea racordului de gaz/presiunea de admisie a gazului. (→ pagina 17)
- ▶ Verificați conținutul CO₂. (→ pagina 18)
- ▶ Verificați etanșeitarea produsului. (→ pagina 19)
- ▶ Setați din nou intervalul de întreținere, dacă este necesar. (→ pagina 22)
- ▶ Protocolați inspecția/întreținerea.

11 Remedierea defecțiunilor

11.1 Verificarea stării produsului

1. Accesați **MENIU PRINCIPAL** → **SETĂRI** → **Nivel pentru specialiști** → **Prezentare generală date**.
2. Accesați istoricul regimului de urgență și istoricul de avarii, pentru a stabili dacă o componentă este defectă.
(→ pagina 26)

11.2 Mesajele de service

Dacă intervalul de întreținere setat a expirat sau apare un mesaj de service, pe display apare . Produsul nu se află în modul de eroare.

Dacă apar concomitent mai multe mesaje de service, acestea sunt afișate în display. Fiecare mesaj de service trebuie confirmat.

Codurile de întreținere (→ pagina 51)

11.3 Mesaje de eroare

Dacă apar mai multe erori concomitent, eroarea este prezentată pe display. Fiecare eroare trebuie confirmată.

11.3.1 Remedierea erorii

- ▶ Remediați erorile (mesaje de eroare/coduri de eroare) după verificarea măsurătorilor.
Codurile de eroare (→ pagina 42)
- ▶ Apăsăți tasta de resetare pentru a repune produsul în funcțiune.
 - Numărul maxim de repetări: 3
- ▶ Dacă nu puteți remedia eroarea și dacă aceasta apare și după mai multe încercări de resetare, adresați-vă serviciului de asistență tehnică.

11.3.2 Istoricul de avarii

Dacă apar erori, vă stau la dispoziție maximum ultimele 10 mesaje de eroare din istoricul de avarii.

11.3.2.1 Accesarea/Ștergerea istoricului de avarii

1. Apelați nivelul pentru specialist. (→ pagina 13)
2. Navigați la meniul **Istoric de erori**.
 - ◀ Pe display se afișează numărul de erori apărute, numărul de erori și afișajul aferent în text clar.
3. Selectați mesajul de eroare dorit cu ajutorul barei de defilare.
4. Pentru a șterge istoricul de avarii, setați codul de diagnostică **D.094**. (→ pagina 13)
5. Părăsiți nivelul pentru specialiști. (→ pagina 13)

11.4 Mesajele regimului de urgență

Mesajele regimului de urgență sunt împărțite în mesaje reversibile și ireversibile. Codurile reversibile **L.XXX** dispar de la sine și codurile ireversibile **N.XXX** necesită intervenție.

Dacă apare pentru prima dată un cod reversibil **L.XXX**, puteți încerca să remediați limitarea de scurtă durată a confortului cu ajutorul tastei de resetare. Dacă același regim de urgență reversibil apare de mai multe ori, executați măsurile din tabel.

Dacă apar concomitent mai multe mesaje de regim de urgență ireversibile, acestea sunt afișate pe afișaj. Fiecare mesaj de regim de urgență ireversibil trebuie confirmat.

Codurile regimului de urgență

11.4.1 Interogarea istoricului regimului de urgență

1. Apelați nivelul pentru specialist. (→ pagina 13)
2. Navigați la meniul **Istoric funcț. de urgență**.
◀ Pe display este afișată o listă cu mesajele de regim de urgență apărute.
3. Selectați mesajul regimului de urgență dorit cu ajutorul barei de defilare.
4. Părăsiți nivelul pentru specialiști. (→ pagina 13)

11.5 Resetarea parametrilor la setările din fabrică

1. Dacă este necesar, notați-vă toate setările relevante. (→ pagina 13)



Indicație

La resetarea pe reglarea din fabrică sunt șterse toate setările specifice instalației.

2. Reglați codul de diagnoză **D.096**. (→ pagina 13)
◀ Parametrii se resetează la reglarea din fabrică.
3. Verificați setările specifice ale instalației și adaptați-le.
4. Părăsiți codurile de diagnoză. (→ pagina 14)
5. Părăsiți nivelul pentru specialiști. (→ pagina 13)

11.6 Înlocuirea componentelor defecte

1. Înainte de fiecare reparație, executați lucrările pregătitoare. (→ pagina 27)
2. După fiecare reparație, executați lucrările finale. (→ pagina 34)

11.6.1 Procurarea pieselor de schimb

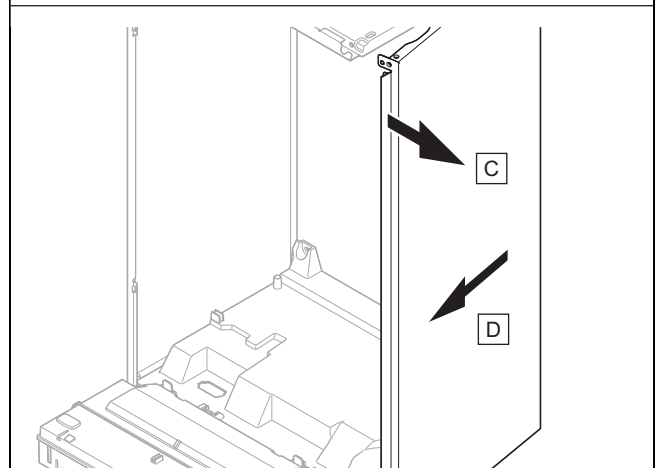
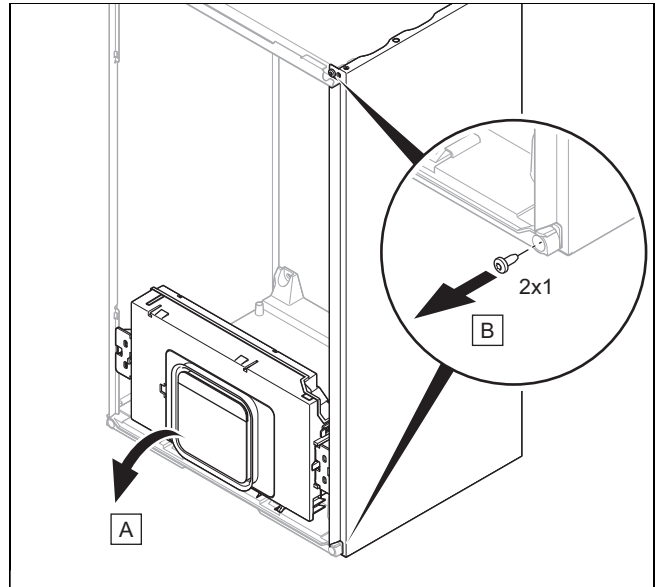
Componentele originale ale produsului au fost certificate în procesul de certificare a conformității prin producător. Dacă utilizați la întreținere sau reparație alte piese necertificate, respectiv neavizate, acest lucru poate duce la pierderea conformității produsului și astfel la necorespunderea produsului față de standardele valabile.

Recomandăm insistent utilizarea pieselor de schimb originale ale producătorului, deoarece astfel este asigurată o funcționare fără defecțiuni și sigură a produsului. Pentru a obține informații despre piesele de schimb originale disponibile, puteți utiliza datele de contact indicate pe partea posterioară a acestor instrucțiuni.

- ▶ Dacă aveți nevoie de piese de schimb pentru întreținere sau reparație, atunci folosiți exclusiv piese de schimb avizate pentru produs.

11.6.2 Pregătirea reparației

1. Dacă doriți să înlocuiți subansamblurile cu apă ale aparatului, atunci goliiți aparatul. (→ pagina 26)
2. Scoateți temporar produsul din funcțiune. (→ pagina 34)
3. Decuplați aparatul de la rețeaua electrică.
4. Dacă este necesar, demontați modulele instalate sub produs (→ Instrucțiunile de instalare a modulului).
5. Demontați capacul frontal. (→ pagina 12)



Precauție!

Riscul producerii de pagube materiale cauzate de deformare mecanică!

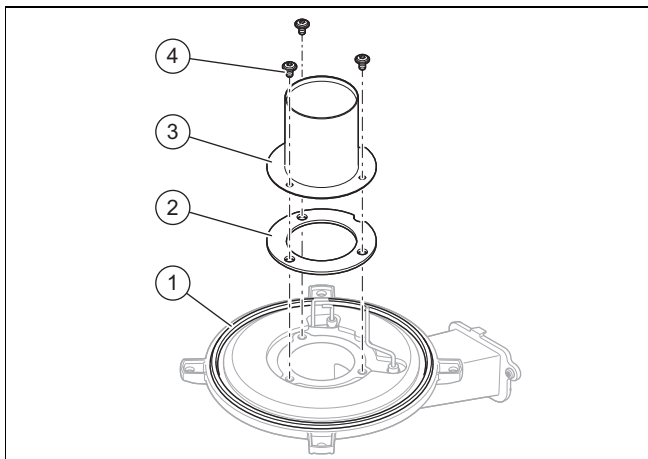
Dacă demontați ambele carcasi laterale, este posibilă contracția mecanică a produsului, ceea ce poate provoca deteriorări, de exemplu, ale țevilor, putând astfel rezulta neetanșeități.

- ▶ Demontați întotdeauna numai una dintre carcasi laterale, niciodată ambele carcasi laterale în același timp.

6. Rotiți spre exterior o carcasă laterală conform reprezentării din figură, pentru a facilita accesul.

11.6.3 Înlocuirea arzătorului

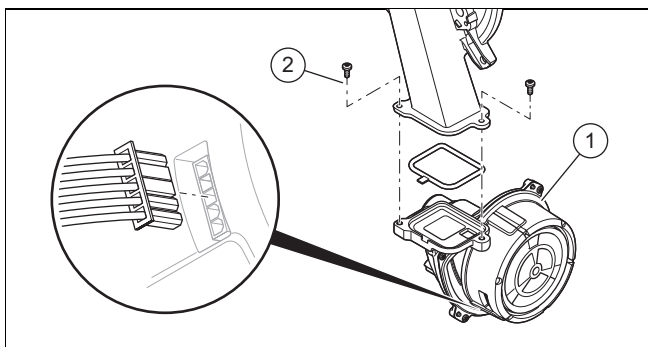
1. Demontați modulul termocompact. (→ pagina 22)



2. Desfaceți cele trei șuruburi (4) de pe arzător.
3. Detașați arzătorul (3).
4. Montați noul arzător cu o nouă garnitură de arzător (2) și o nouă garnitură a flanșei de arzător (1).
5. Înșurubați ferm cele trei șuruburi.
 - Cuplu de strângere: 4 Nm
6. Răsuciți toate cele trei șuruburi în sens antiorar la 72°.
7. Montați modulul termocompact. (→ pagina 23)

11.6.4 Înlocuirea suflantei

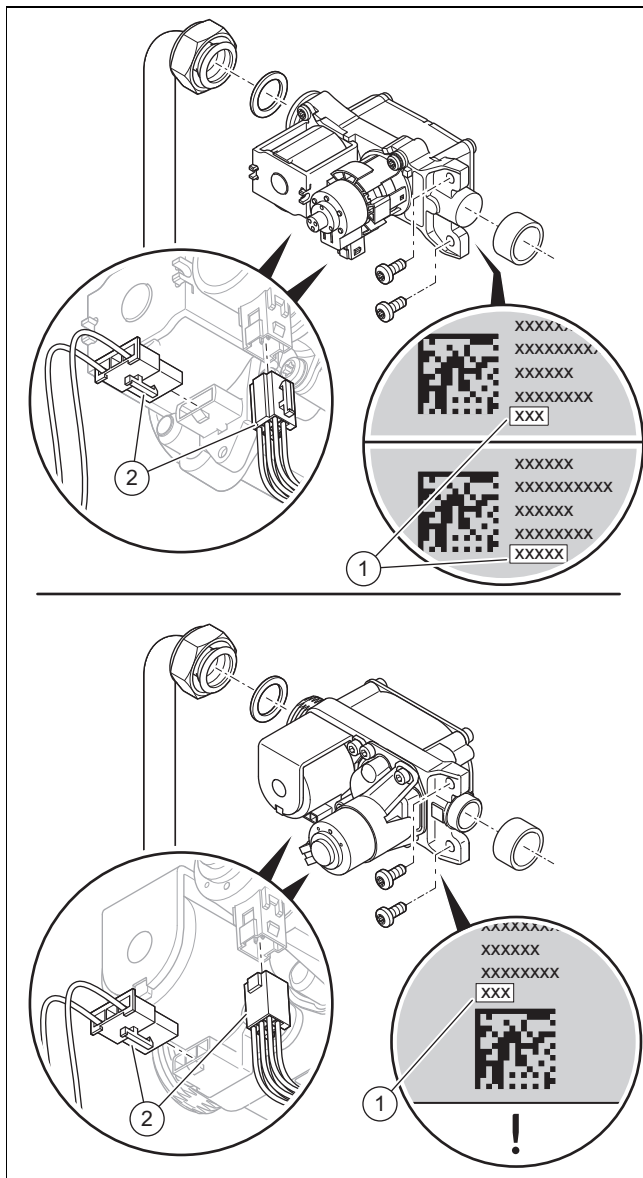
1. Demontați armătura de gaz. (→ pagina 28)



2. Scoateți fișa de pe motorul suflantei.
3. Trageți conducta de admisie a aerului din suportul superior, înclinați conducta de admisie a aerului spre partea frontală și detașați conducta de admisie a aerului de pe ștuțul de aspirare.
4. Deșurubați cele două șuruburi (2) dintre tubul de amestec și flanșa suflantei.
5. Îndepărtați suflanta (1).
6. Introduceți noua suflantă. Înlocuiți toate garniturile cu unele noi.
7. Înșurubați ferm cele două șuruburi dintre tubul de amestec și flanșa suflantei.
 - Cuplu de strângere: 5,5 Nm
8. Montați armătura de gaz. (→ pagina 28)
9. Introduceți conducta de admisie a aerului pe ștuțul de aspirare, înclinați conducta de admisie a aerului spre partea posterioară și apăsați conducta de admisie a aerului în suportul superior.

11.6.5 Înlocuirea armăturii de gaz

Demontarea armăturii de gaz



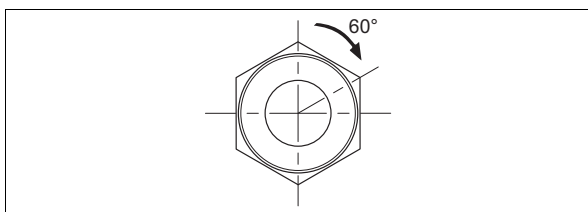
1. Trageți cele două fișe (2) de la armătura de gaz.
2. Deșurubați piulița olandeză de la armătura de gaz.
3. Desfiletați cele două șuruburi pentru fixarea armăturii de gaz la suflantă.
4. Îndepărtați armătura de gaz.
5. Citiți valoarea abaterii (1) imprimată pe partea posterioară, respectiv pe partea inferioară a noii armături de gaz.

Montarea armăturii de gaz

6. Introduceți armătura de gaz. Înlocuiți toate garniturile cu unele noi.
7. Fixați armătura de gaz la suflantă cu ajutorul celor două șuruburi.
 - Cuplu de strângere: 5,5 Nm
8. **Alternativă 1:**
 - ▶ Înșurubați piulița olandeză pe armătura de gaz, cu o garnitură nouă. Asigurați tubul de gaz contra răsucirii.

- Cuplu de strângere: 40 Nm

8. Alternativă 2:



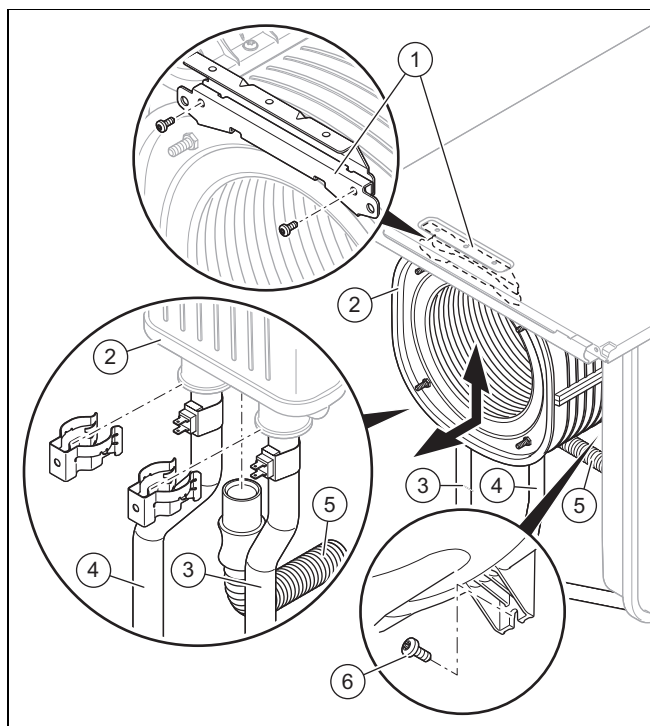
- ▶ Înșurubați piulița olandeză pe armătura de gaz, cu o garnitură nouă. Asigurați tubul de gaz contra răsucirii.

- Cuplu de strângere: 15 Nm + 60°

- Scoateți cele două fișe de pe armătura de gaz.
- Verificați etanșeitatea armăturii de gaz și racordurilor. (→ pagina 19)
- Montați carcasa frontală. (→ pagina 18)
- Porniți aparatul. (→ pagina 15)
- Dacă valoarea citită a abaterii are 5 cifre, reglați codul de diagnoză **D.052** cu primele 3 cifre și codul de diagnoză **D.182** cu ultimele 2 cifre. (→ pagina 13)
- Dacă valoarea citită a abaterii are 3 cifre, reglați codul de diagnoză **D.052** cu ultimele 2 cifre. (→ pagina 13)
- Părăsiți codurile de diagnoză. (→ pagina 14)
- Verificați conținutul CO₂. (→ pagina 18)

11.6.6 Înlocuirea schimbătorului de căldură

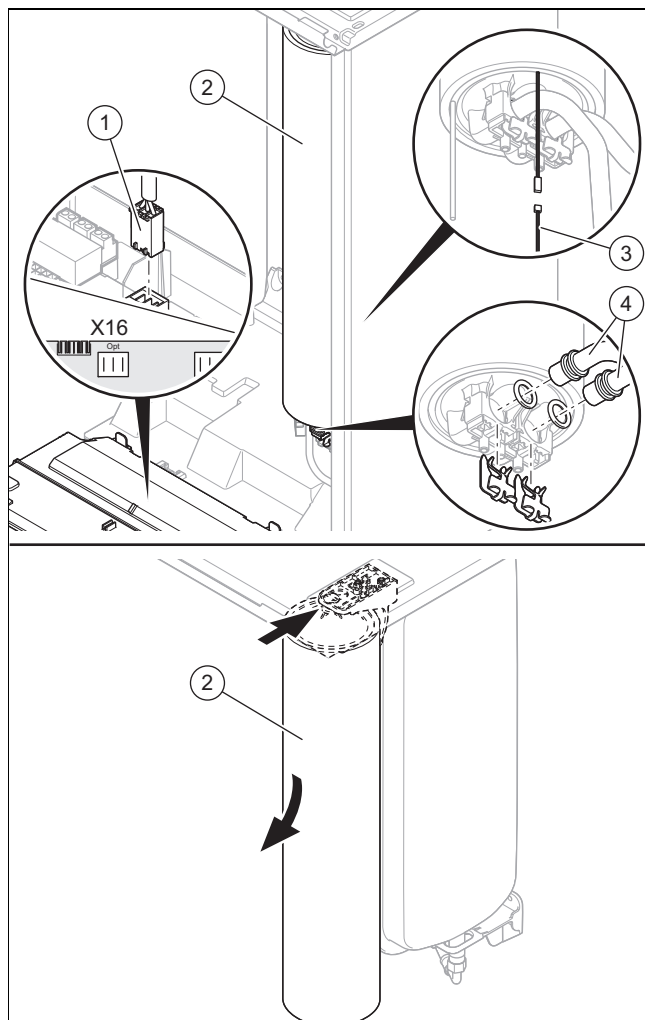
- Demontați piesa de racordare pentru tubulatura de admisie/evacuare gaze.
- Demontați carcasa laterală. (→ pagina 27)
- Demontați modulul termocompact. (→ pagina 22)



- Îndepărtați clemele de pe țeava de tur (3) și de pe țeava de retur (4).
- Detășăți furtunul de scurgere a condensului (5) de pe schimbătorul de căldură (2).
- Desfaceți țeava de tur/țeava de retur de la schimbătorul de căldură împingând-o în blocul hidraulic.

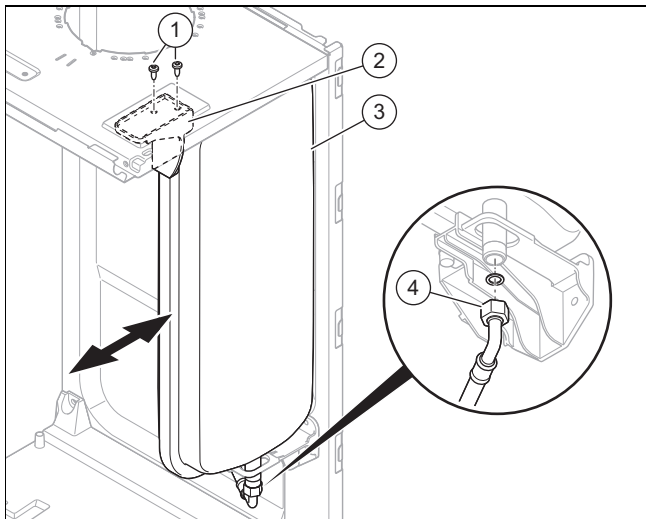
- Scoateți cele două șuruburi de la suportul frontal (1) și apoi extrageți suportul.
- Scoateți șurubul (6) din partea inferioară a schimbătorului de căldură.
- Trageți în jos schimbătorul de căldură și trageți-l spre înainte în poziție înclinată.
- Introduceți noul schimbător de căldură în canelurile din panoul din spate.
- Înșurubați ferm un nou șurub în partea inferioară a schimbătorului de căldură.
- Dacă ați scos suportul din față, fixați ferm suportul cu două șuruburi noi.
- Introduceți țeava de tur/retur și țeava de apă caldă mai întâi până la opritor în blocul hidraulic și apoi în schimbătorul de căldură. Înlocuiți toate garniturile cu unele noi.
- Fixați clemele pe țeava de tur/retur și pe țeava de apă caldă.
- Fixați furtunul de scurgere a condensului pe schimbătorul de căldură.
- Montați modulul termocompact. (→ pagina 23)
- Montați carcasa laterală. (→ pagina 34)
- Montați piesa de racordare pentru tubulatura de admisie/evacuare a gazelor. (→ pagina 10)
- Umpleți instalația de încălzire. (→ pagina 16)
- Aerisiți instalația de încălzire. (→ pagina 16)

11.6.7 Înlocuirea vasului de expansiune



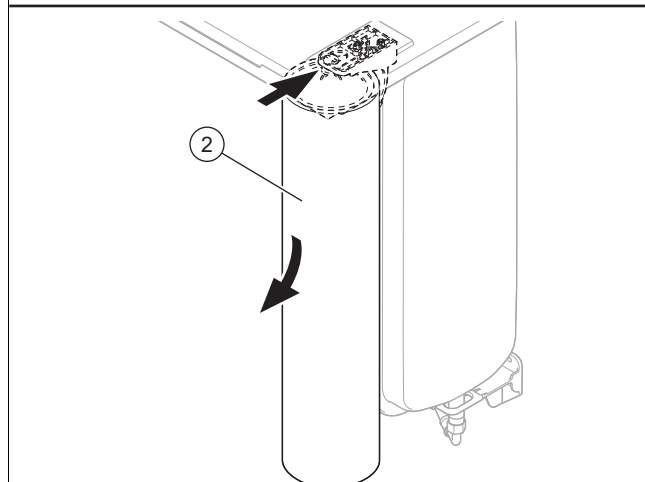
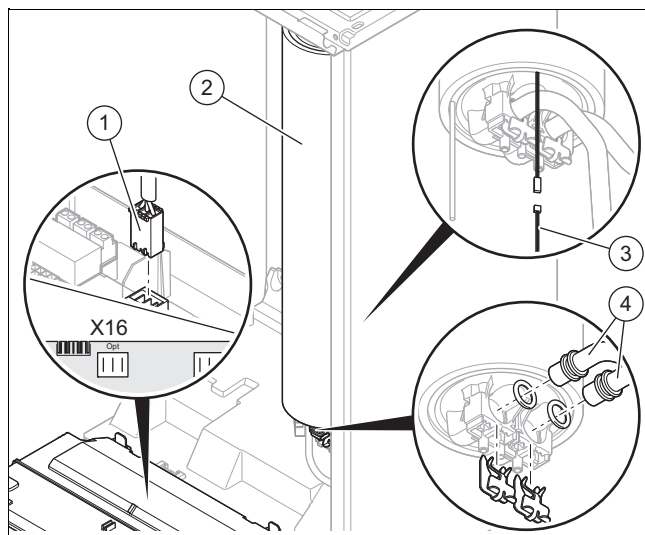
- Desprindeți fișele (3) și (5).

- Deșurbați țevile (6) și îndepărtați micro-vasul tampon pentru apă caldă (4).



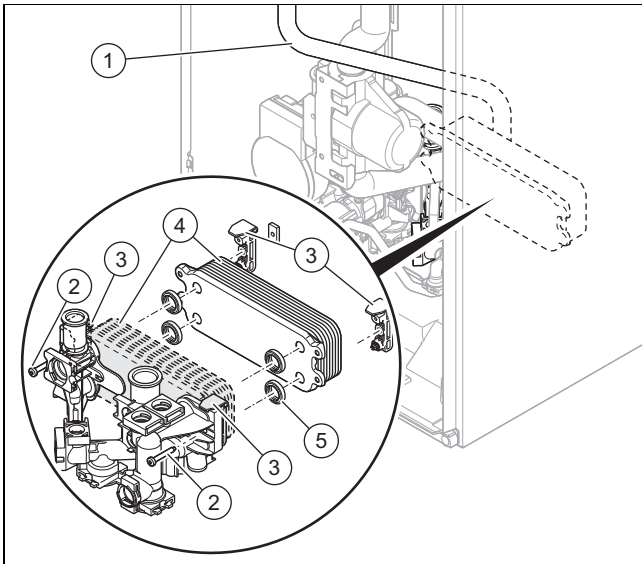
- Slăbiți piulița (3).
- Desfaceți șurubul (1) de la tabla de susținere (4) și detașați tabla de susținere.
- Trageți vasul de expansiune (2) în lateral.
- Așezați noul vas de expansiune cu membrană în aparat.
- Înșurubați piulița de sub vasul de expansiune. Folosiți pentru aceasta o garnitură nouă.
- Fixați cu șurubul tabla de susținere.
- Umpleți instalația de încălzire. (→ pagina 16)
- Aerisiți instalația de încălzire. (→ pagina 16)

11.6.8 Înlocuirea micro-vasului tampon pentru apă caldă



- Desprindeți fișele (1) și (3).
- Îndepărtați clemele de la țevile (4).
- Detașați micro-vasul tampon (2).
- Introduceți un nou micro-vas tampon în aparat.
- Montați din nou clemele pe țevile (4).
- Introduceți fișele (1) și (3).
- Umpleți instalația de încălzire și de apă caldă (→ pagina 16).
- Aerisiți instalația de încălzire și de apă caldă (→ pagina 16).

11.6.9 Înlocuirea schimbătorului de căldură în plăci pentru apa caldă



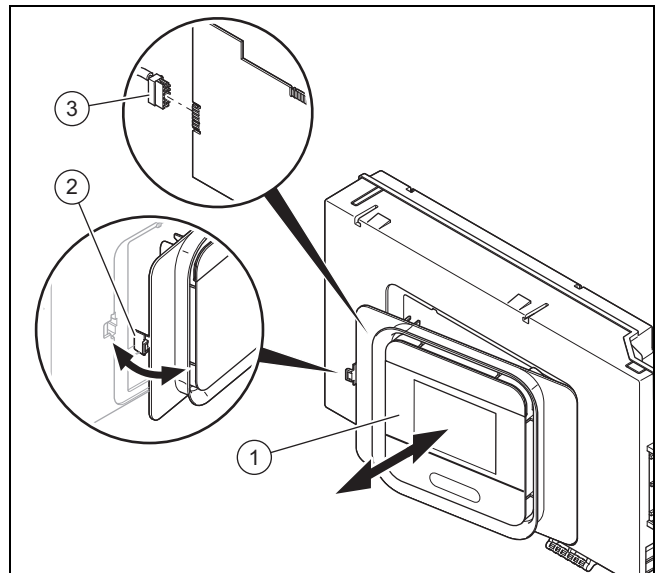
1. Îndepărtați clemele de pe țeava de tur (1).
2. Îndepărtați țeava de tur.
3. Slăbiți cele două șuruburi (2) ale schimbătorului de căldură în plăci pentru apă caldă.
4. Scoateți cele două clipsuri (3) ale schimbătorului de căldură în plăci pentru apă caldă.
5. Extrageți schimbătorul de căldură în plăci pentru apa caldă (4), rotindu-l mai întâi în sus și rabatându-l apoi către față.
6. Verificați starea garniturilor (5), dacă este necesar, utilizați garnituri noi.
7. Poziționați schimbătorul de căldură în plăci pentru apa caldă (4) cu respectarea direcției de montare.
8. Montați din nou cele două clipsuri (3) ale schimbătorului de căldură în plăci pentru apă caldă.
9. Strângeți cele două șuruburi (2) ale schimbătorului de căldură în plăci pentru apă caldă.
– Cuplu de strângere: 3,5 Nm
10. Umpleți instalația de încălzire. (→ pagina 16)
11. Umpleți și aerisiți circuitul de apă caldă. (→ pagina 16)
12. Aerisiți instalația de încălzire. (→ pagina 16)

11.6.10 Înlocuirea display-ului



Indicație

Pieșele de schimb pot fi utilizate o singură dată.



1. Desfaceți afișajul (1) din suport (2) pe partea stângă.
2. Scoateți fișă (3) de pe afișaj.
3. Înlocuiți afișajul.
4. Introduceți fișă la noul afișaj.
5. Montați afișajul în suport.
6. Realizați alimentarea cu energie electrică.
◁ Are loc schimbul de date dintre placa electronică și display.

11.6.11 Înlocuirea plăcii electronice



Indicație

Pieșele de schimb pot fi utilizate o singură dată.

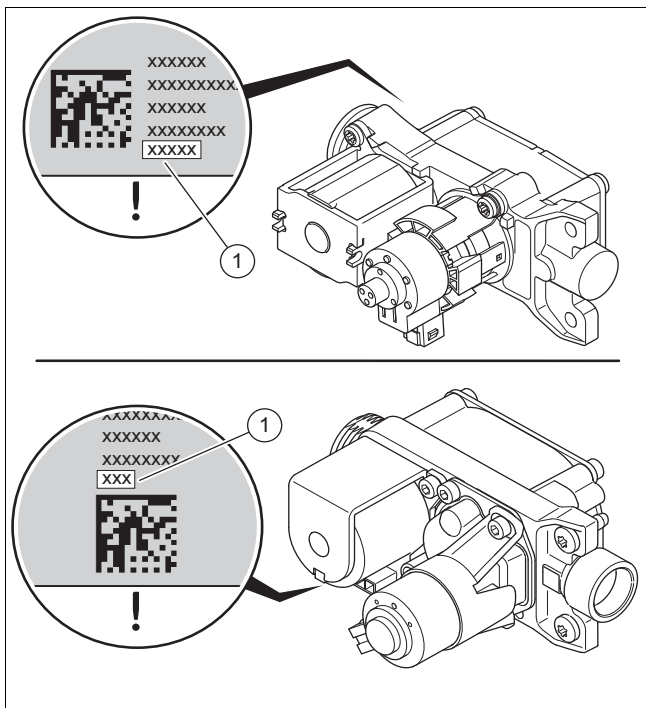
1. Deschideți pupitrul de comandă. (→ pagina 12)
2. Înlocuiți placa electronică conform instrucțiunilor de montare și instalare atașate.
3. Închideți pupitrul de comandă. (→ pagina 13)
4. Realizați alimentarea cu energie electrică.
◁ Are loc schimbul de date dintre placa electronică și display.

11.6.12 Înlocuirea plăcii electronice și a display-ului



Indicație

Pieșele de schimb pot fi utilizate o singură dată.



1. Citiți valoarea tipărită a abaterii (1) pe partea posterioară a armăturii de gaz. Utilizați, de exemplu, o oglindă.
2. Deschideți pupitrul de comandă. (→ pagina 12)
3. Înlocuiți placa electronică și display-ul conform instrucțiunilor de montare și instalare alăturate.
4. Închideți pupitrul de comandă. (→ pagina 13)
5. Înlocuiți electrodul de reglare. (→ pagina 33)
6. Montați carcasa frontală. (→ pagina 18)
7. Realizați alimentarea cu energie electrică.
8. Porniți aparatul. (→ pagina 15)
 - ◁ După pornire, aparatul comută direct în meniul pentru setarea limbii.
9. Citiți **DSN-Code** (numărul produsului) de pe plăcuța cu date tehnice de sub produs.
10. Reglați valoarea corectă pentru tipul respectiv al produsului. (→ pagina 13)
 - ◁ Sistemul electronic este setat pe tipul de aparat, iar parametrii tuturor codurilor de diagnoză corespund reglajelor din fabrică.
 - ◁ Pornește asistentul de instalare.
11. Dacă valoarea citită a abaterii are 5 cifre, reglați codul de diagnoză **D.052** cu primele 3 cifre.
12. Dacă valoarea citită a abaterii are 3 cifre, reglați codul de diagnoză **D.052**.
13. Dacă produsul este reglat cu tipul de gaz Gaz lichefiat și valoarea citită a abaterii are 5 cifre, reglați codul de diagnoză **D.182** cu ultimele 2 cifre.
14. Verificați setările specifice ale instalației și adaptați-le.
15. Porniți programele de verificare **P.001** și **P.003** (→ pagina 14).
16. Verificați setările specifice ale instalației și adaptați-le.

11.6.13 Înlocuirea electrodului de aprindere

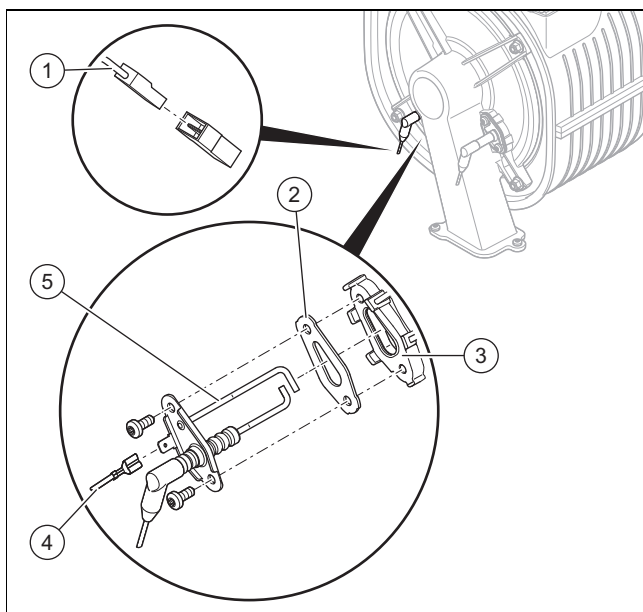


Pericol!

Pericol de moarte din cauza gazelor arse fierbinți!

Garniturile, șuruburile și termoizolațiile de pe electrodul de reglare și camera de ardere nu trebuie să fie deteriorate.

- ▶ Evitați deteriorarea stratului izolator al arzătorului de pe panoul din spate al capacului camerei de ardere.
- ▶ Înlocuiți stratul izolator al arzătorului imediat apare semne de deteriorare.
- ▶ La fiecare schimb înlocuiți garnitura și șuruburile electrodului de comandă.



1. Desprindeți cablul de împământare (4).
2. Desprindeți fișa (1) de la cablul electrodului de aprindere.
3. Deșurubați cele două șuruburi.
4. Desfiletați cu atenție electrodul de aprindere (5) din flanșa arzătorului (3). Aveți grijă să nu deteriorați stratul izolator al arzătorului de pe partea posterioară a capacului camerei de ardere.
5. Îndepărtați resturile de garnitură de pe flanșa arzătorului.
6. Montați noul electrod de aprindere cu noua garnitură (2).



Indicație

Atingeți electrodul de aprindere numai de partea ceramică. Curățarea electrodului de aprindere este interzisă.

7. Înșurubați ferm electrodul de aprindere cu două șuruburi noi.

- Cuplu de strângere: 3 Nm
8. Introduceți la loc fișa conductorului de aprindere de la electrodul de aprindere.
 9. Cuplați din nou fișa la cablul de împământare.

11.6.14 Înlocuirea electrodului de reglare

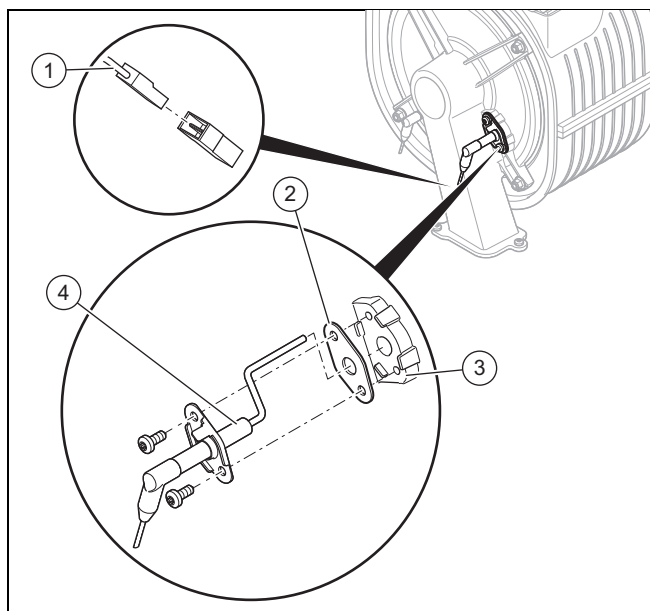


Pericol!

Pericol de moarte din cauza gazelor arse fierbinți!

Garniturile, șuruburile și termoizolațiile de pe electrodul de reglare și camera de ardere nu trebuie să fie deteriorate.

- ▶ Evitați deteriorarea stratului izolator al arzătorului de pe panoul din spate al capacului camerei de ardere.
- ▶ Înlocuiți stratul izolator al arzătorului imediat apare semne de deteriorare.
- ▶ La fiecare schimb înlocuiți garnitura și șuruburile electrodului de comandă.



1. Desprindeți fișa (1) de la cablul electrodului de reglare.
2. Deșurubați cele două șuruburi.
3. Desfileați cu atenție electrodul de reglare (4) din flanșa arzătorului (3). Aveți grijă să nu deteriorați stratul izolator al arzătorului de pe partea posterioară a capacului camerei de ardere.
4. Îndepărtați resturile de garnitură de pe flanșa arzătorului.
5. Montați noul electrod de reglare cu noua garnitură (2).



Indicație

Atingeți electrodul de reglare numai de partea ceramică. Curățarea electrodului de reglare este interzisă.

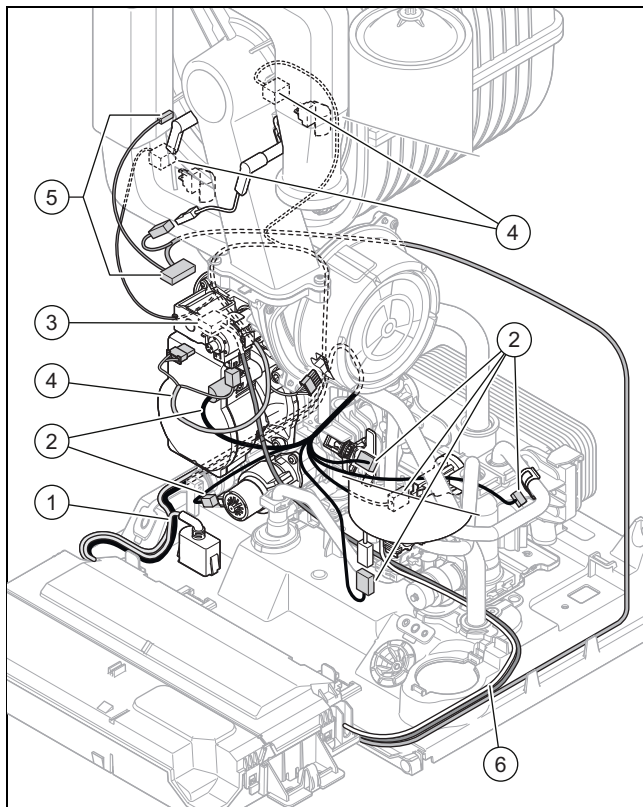
6. Înșurubați ferm electrodul de reglare cu două șuruburi noi.

- Cuplu de strângere: 3 Nm

7. Introduceți la loc fișa conductorului de aprindere de la electrodul de reglare.
8. Montați carcasa frontală. (→ pagina 18)
9. Deschideți robinetul de gaz.
10. Racordați aparatul la sursa de alimentare electrică.
11. Validați prin intermediul **D.146** codul de diagnoză **D.147**. (→ pagina 13)
12. Setati codul de diagnoză **D.147** pe **Electrod nou** (→ pagina 13).
13. Verificați conținutul CO2. (→ pagina 18)

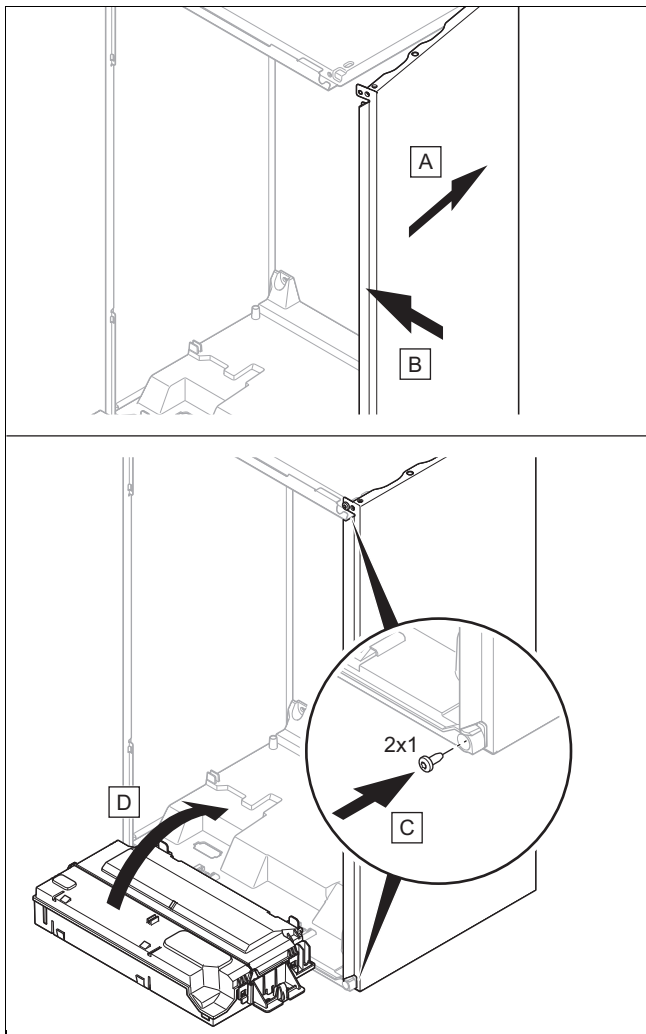
11.6.15 Dispunerea fascicului de cabluri

1. Montați cablajele conform reprezentării din figură.
2. La introducerea fișei țineți cont de codurile de culori.



- | | | | |
|---|--|---|--|
| 1 | Cablul prizei | 3 | Cablu pompă de înaltă eficiență |
| 2 | Fascicul de cabluri al instalației hidraulice (senzorul de debit al apei de la rotor, senzorul de presiune a apei, senzorul de temperatură, vana de comutare prioritară) | 4 | Fascicul de cabluri (suflantă, armătură de gaz, senzor de temperatură) |
| 3 | Montați cablajele conform reprezentării din figură. | 5 | Fascicul de cabluri aprindere |
| 4 | La introducerea fișei țineți cont de codurile de culori. | 6 | Cablul vasului tampon micro pentru apă caldă |


11.6.16 Încheierea reparației




1. Dacă ați demontat carcasa laterală, montați-o la loc conform reprezentării din figură.
2. Înșurubați ferm carcasa laterală cu două șuruburi noi.
3. Montați carcasa frontală. (→ pagina 18)
4. Dacă este necesar, instalați modulele sub produs (→ Instrucțiuni de instalare a modului).
5. Realizați alimentarea cu energie electrică, dacă nu s-a realizat încă.
6. Reporniți aparatul dacă acest lucru nu s-a realizat încă. (→ pagina 15)
7. Deschideți toate robinetele de întreținere și robinetul de blocare a gazului, în cazul în care nu s-a realizat încă.
8. Verificați etanșeitatea produsului. (→ pagina 19)

12 Scoaterea din funcțiune

12.1 Scoatere temporară din funcțiune

1. Apăsăți și mențineți apăsat  timp de mai puțin de 3 secunde pentru a activa modul de standby.
< Se stinge display-ul.
2. Închideți robinetul de gaz.
3. Închideți robinetul de închidere al racordul de apă rece.

12.2 Scoaterea definitivă din funcțiune

1. Goliți circuitul de încălzire al produsului. (→ pagina 26)
2. Goliți circuitul de apă caldă al aparatului. (→ pagina 26)
3. Apăsăți și mențineți apăsată tasta  timp de mai puțin de 3 secunde pentru a activa modul de standby.
< Se stinge display-ul.
4. Decuplați aparatul de la rețeaua electrică.
5. Închideți robinetul de gaz.
6. Închideți robinetul de închidere al racordul de apă rece.

13 Reciclarea și salubritatea

Salubritatea ambalajului

- ▶ Salubriți corespunzător ambalajul.
- ▶ Urmați toate prescripțiile relevante.

14 Serviciul de asistență tehnică

Datele de contact pentru serviciul nostru de asistență tehnică le găsiți la adresa indicată pe partea posterioară sau pe www.saunierduval.ro.

A Nivelul pentru specialiști



Indicație

Deoarece tabelul cu coduri este folosit pentru diferite aparate, este posibil să nu fie vizibile unele coduri la aparatul respectiv.

Nivel de setare	Valori		Unitate	Pas, alegere, explicație	Reglarea din fabrică
	min.	max.			
Introducere cod	00	99		1 (cod FHW 17)	
Prezentare generală date	valoare actuală				
Asistent de instalare					
→ Limbă:				limbi selectabile	Deutsch
→ Dată:				data actuală	
→ Oră:				ora actuală	
→ Cod aparat (DSN)	0	199		Setarea codului aparatului (este afișată numai în cazul pieselor de schimb duble)	
→ Umplere instalație cu apă				Verificați presiunea de umplere și completați instalația de încălzire dacă este necesar.	
→ Mod hidraulic de funcționare	0	4		0: Fără bypass const. Δp 1: Fără bypass ampl.cons. Δp 2: Bypass constantă Δp 3: Diferență ΔT 4: Turație fixă pompă	*
→ Ajustare presiune disponibilă			mbar		
→ Alegere tip de gaz				Gaz natural Propan 30/37 mbari Propan 50 mbari Este afișată numai selecția pentru produsul respectiv. Dacă produsul dumneavoastră poate fi comutat pe gaz lichefiat și este selectat gazul lichefiat, trebuie aplicate abțibildurile corespunzătoare.	
→ Contact instalator				Firma, Număr de telefon	
Testare hidraulică					
Programe de verificare					
→ P.000 - P.008	valoare actuală			Pentru informații precise, consultați tabelul cu programele de verificare.	
Testare actuatori					
→ A.001 - A.007	valoare actuală			Pentru informații precise, consultați tabelul cu testele actuatorilor.	
Coduri de diagnoză					
→ D.XXX - D.XXX	valoare actuală			Pentru informații precise, consultați tabelul cu coduri de diagnoză.	
Istoric de erori					
→ F.XXX - F.XXX	valoare actuală			Codurile de eroare sunt afișate numai atunci și pot fi șterse dacă au apărut erori. Pentru informații precise, consultați tabelul cu coduri de eroare.	
Istoric funcț. de urgență					
→ L.XXX - L.XXX → N.XXX - N.XXX	valoare actuală			Coduri reversibile Coduri ireversibile Pentru informații precise, consultați tabelul cu codurile regimului de urgență.	
Setări din fabrică				Nu, Da	
* Alegeți punctul de operare optim pentru instalația de la fața locului.					

Nivel de setare	Valori		Unitate	Pas, alegere, explicație	Reglarea din fabrică
	min.	max.			
Configurație instalație (Selectarea este posibilă numai dacă este instalat un modul al regulatorului VRC 710)					
→ Stare:				S.XXX	
→ Încălzire	valoare actuală		°C	Temp. nominală pe tur:	
	valoare actuală		°C	Temperatură reală pe tur:	
	10	99	°C	Limită de deconectare AT:	20
	0.10	4.00		Curba de încălzire:	0.10
	30	80	°C	Temper nominală min. tur:	30
	40	80	°C	Temper nominală max. tur:	40
			Mod de diminuare: Eco, Normal	Normal	
→ Apă caldă				Pompă recircul.: oprit, Pornit	oprit
				Protecție antileg. zi: oprit, Ziilnic, Zi a săptămânii	oprit
				Protecție antileg. ora:	
→ Profil uscare șapă	0	90	°C	Afișați temperatura nominală pe tur pentru ziua 1-29 și setați-o.	
Uscare șapă (Selectarea este posibilă numai dacă este instalat un modul al regulatorului VRC 710)				Activează uscarea șapei pentru șapa proaspăt aplicată, conform setărilor de la Profil uscare șapă . Uscare zi: Temperatură uscare șapă: °C	
* Alegeți punctul de operare optim pentru instalația de la fața locului.					

B Coduri de diagnoză



Indicație

Deoarece tabelul cu coduri este folosit pentru diferite aparate, este posibil să nu fie vizibile unele coduri la aparatul respectiv.

Cod diagnoză	Valori		Unitate	Pas, alegere, explicație	Reglarea din fabrică
	min.	max.			
D.000 Sarcina maximă în regimul de încălzire	în funcție de putere		kW	Sarcina parțială reglabilă la încălzire: Intervalul de reglare este disponibil în datele tehnice. Nu toate produsele au un interval de reglare. auto: Produsul adaptează automat sarcina maximă parțială la încălzire la necesarul actual al instalației.	auto
D.001 Durata de post-funcționare a pompei de încălzire	1	60	min	1 (durata de postfuncționare a pompei interne pentru regimul de încălzire)	5
D.002 Timp maxim de blocare a arzătorului	2	60	min	1 (durata maximă de blocare a arderii pentru încălzirea la o temperatură pe tur de 20 °C)	20
D.003 Valoarea reală a temperaturii de scurgere	valoare actuală		°C	1	
D.004 Temperatură boiler apă caldă	valoare actuală		°C	Valoarea măsurată a senzorului de temperatură a boilerului.	
D.005 Valoarea nominală a temperaturii pe turul de încălzire	valoare actuală		°C	Valoarea maximă setată în D.071 limitată de un regulator eBUS dacă este racordat.	
D.006 Valoarea nominală a temperaturii apei calde menajere	valoare actuală		°C		35

Cod diagnoză	Valori		Unitate	Pas, alegere, explicație	Reglarea din fabrică
	min.	max.			
D.008 Starea termostatului de cameră (230V)				oprit : Off Pornit : On	
D.009 Val. nominală a regulatorului eBUS	valoare actuală			Este afișat dacă este racordat un regulator.	
D.010 Starea pompei de încălzire	valoare actuală			oprit : Off Pornit : On	
D.011 Stare pompă externă	valoare actuală			oprit : Off Pornit : On	
D.012 Starea pompei de încărcare a boilerului	valoare actuală			oprit : Off Pornit : On	
D.013 Starea pompei de recirculare	valoare actuală			oprit : Off Pornit : On	
D.015 Valoarea nominală a pompei	valoare actuală		%		
D.016 Starea termostatului de cameră (24V)	valoare actuală			oprit : Off Pornit : On	
D.017 Tip de reglare a încălzirii				0: Reglare temp. ridicare 1: Reglare temperatură retur (Dacă ați activat reglarea temperaturii pe retur, funcția de determinare automată a puterii de încălzire este inactivă.)	Reglare temperatură pe tur
D.018 Mod de funcționare pompă încălzire				1: Confort (Pompa funcționează pe parcursul cerinței termostatului de cameră) 3: Eco (Pompa funcționează intermitent conform regimului arzătorului. Ciclul pompei: 5 minute pornit/25 de minute oprit.)	Eco
D.020 Reglare temp. max. AC	50	65	°C	1	60
D.021 Stare începere încălzire pt. apa caldă	valoare actuală			oprit : Off Pornit : On	
D.022 Stare cerință de apă caldă	valoare actuală			oprit : Off Pornit : On	
D.023 Stare cerință de încălzire	valoare actuală			oprit : Off Pornit : On	
D.025 Starea regulatorului eBUS pentru cerința de apă caldă	valoare actuală			oprit : Off Pornit : On (Este afișat dacă este racordat un regulator.)	
D.026 Funcție releu intern suplimentar D.027 Funcțiile releului extern pentru accesorii 1 D.028 Funcțiile releului extern pentru accesorii 2	1	9		1: Pompă de recirculare 2: Pompă externă 3: Pompă încărcare boiler 4: Hotă 5: Electrovalvă externă 6: Mesaj de eroare extern 7: Pompă solară 8: Comandă la distanță eBUS 9: Pompă prot. antilegionella 10: Supapă bypass boiler solar	2
D.029 Debit circuit de încălzire	valoare actuală		l/h	Valoarea actuală a debitului de la senzorul de debit al apei	
D.031 Dispozitiv automat de umplere	valoare actuală			1. Semiautomat 2. Automat	
D.033 Valoarea nominală a turației suflantei	valoare actuală		rot./min		
D.034 Valoarea reală a turației suflantei	valoare actuală		rot./min		
D.035 Poziție vană cu 3 căi	valoare actuală		%	0: Regim de încălzire 1: Funcționare în paralel 2: Apă caldă	1

Cod diagnoză	Valori		Unitate	Pas, alegere, explicație	Reglarea din fabrică
	min.	max.			
D.036 Debit circuit apă caldă	valoare actuală		l/min	Valoare actuală a debitului de la rotorul senzorului de debit a apei	
D.039 Temperatură apă rece	valoare actuală		°C	Temperatura de alimentare cu apă caldă	
D.040 Valoarea reală a temperaturii pe tur	valoare actuală		°C		
D.041 Valoare reală temperatură retur	valoare actuală		°C		
D.043 Curba de încălzire	0,1	4,0		0,05	1,2
D.045 Abaterea curbei de încălzire	5	30	°C	1	21
D.047 Offset temp ext	valoare actuală		°C	Doar într-o conexiune cu un senzor de temperatură extern.	
D.052 Ofset motor pas-cu-pas armătură gaz	101	188		Valabil pentru primele 3 cifre ale abaterii de 3, respectiv 5 cifre. Abatere indicată pe partea posterioară a armăturii de gaz.	100
	10	80		Valabil pentru primele 2 cifre ale abaterii de 3 cifre. Abatere indicată pe partea inferioară a armăturii de gaz.	100
D.058 Circuitul solar de postîncălzire	3	5		3: Val. nom. min. AC 60 °C 5: Automat Numai pentru produsele cu preparare integrată a apei calde.	5
D.060 Număr de erori de supraîncălzire	valoare actuală				
D.061 Număr de erori de aprindere	valoare actuală				
D.062 Temperatură noapte	0	30	°C	1	0
D.064 Durată medie de aprindere	valoare actuală		s		
D.065 Durata maximă de aprindere	valoare actuală		s		
D.067 Timpul de așteptare rămas	valoare actuală		min		
D.068 Numărul de aprinderi fără succes în 1. încercare	valoare actuală				
D.069 Numărul de aprinderi fără succes în 2. încercare	valoare actuală				
D.070 Reglare vană cu 3 căi	0	2		0: Regim de încălzire 1: Funcționare în paralel 2: Apă caldă	0
D.071 Temperatură nominală maximă pe tur	40	80	°C	1	75
D.072 Postfuncționarea pompei după încărcarea boilerului	0	10	min	Pompa internă	2
D.073 Abaterea valorii nominale a apei calde	-15	5	K	1	0
D.074 Boiler cu protecție antilegionella integrată				oprit : Off Pornit : On	Pornit : On
D.075 Durata maximă de încărcare a boilerului	20	90	min	1	45

Cod diagnoză	Valori		Unitate	Pas, alegere, explicație	Reglarea din fabrică
	min.	max.			
D.077 Încărcarea maximă a boilerului	în funcție de putere		kW	1 Numai pentru aparate de încălzire cu boiler pentru apă caldă racordat.	Încărcare maximă
D.078 Valoarea nominală a temperaturii maxime pe tur a apei calde	50	80	°C	1 Indicație Valoarea selectată trebuie să se afle cel puțin 15 K, respectiv 15 °C peste valoarea setată a boilerului.	75
D.080 Ore funcționare încălzire	valoare actuală		ore		
D.081 Ore de funcționare a apei calde	valoare actuală		ore		
D.082 Porniri arzător regim de încălzire	valoare actuală				
D.083 Porniri arzător apă caldă	valoare actuală				
D.084 Ore de funcționare până la întreținere	„- - -”	7000	ore	1 „- - -” = dezactivat	5000
D.085 Solicitare minimă a aparatului	în funcție de putere		kW	1	Încărcare minimă
D.088 Debit minim al apei calde	valoare actuală			0: 1,5 l/min (fără întârziere) 1: 3,7 l/min (întârziere 2 s)	
D.090 Regulatorul eBUS				Nedetectat : Off Detectat : On	
D.091 Stare conexiune DCF				0: Lipsă recepție 1: Recepția funcționează 2: Sincronizat 3: Valabil	
D.092 Acumulator stratificat				0: Neconectat 1: Eroare de comunicare 2: Conexiune activă	
D.093 Codul aparatului (DSN)	0	250			
D.094 Afișarea/Ștergerea istoricului de avarii				Nu : Off Da : On	
D.095 Versiuni de software	valoare actuală				
D.096 Setări din fabrică				Nu : Off Da : On	
D.098 Valoare rezistență la codare				Rezistența la codare 1 Rezistența la codare 3	
D.124 Stare actuală Smart ECO	valoare actuală			0: Mod eco 1: Mod Confort	
D.125 Senzorul de evacuare a boilerului stratificat intern	valoare actuală		°C		
D.128 Valoarea nominală a temperaturii minime pe tur în regimul de încălzire	valoare actuală		°C		40
D.129 Valoarea nominală minimă a apei calde	valoare actuală		°C		40
D.145 Dezactivare a tubulaturii de admisie/evacuare a gazelor arse blocată	valoare actuală				
D.146 Validarea înlocuirii electrodului de reglare				Nu : Off Da : On	

Cod diagnoză	Valori		Unitate	Pas, alegere, explicație	Reglarea din fabrică
	min.	max.			
D.147 Înlocuirea electrodului de reglare				0: Nu 1: Electrode nou (Selectarea Electrode nou este posibilă numai dacă D.146 este validat)	
D.156 Validare comutare gaz				Nu, Da	
D.157 Alegere tip de gaz				1: Gaz natural 2: Propan 30/37 mbari 6: Propan 50 mbari Aici este afișată numai selecția pentru produsul respectiv.	
D.158 Setare raport gaz-aer	0	-5		0: Valoare standard -1: Sărăcire 1 -2: Sărăcire 2 -3: Sărăcire 3 -4: Sărăcire 4 -5: Sărăcire 5 Numai pentru funcționarea cu gaz natural.	0
D.159 Durată de blocare proces comutare				0: Dezactivat 1: Activat Durata de blocare a procesului de comutare între regimul de apă caldă și regimul de încălzire	
D.160 Valoarea nominală a presiunii apei de la dispozitivul automat de completare	1,0	2,0	bar	0,1	1,5
D.161 Data următoarei întrețineri	valoare actuală				Data curentă + 1 an
D.162 Setare controlată de condiții atmosferice				0: Dezactivat 1: Activat Aplicabil numai dacă este instalat un senzor de temperatură extern și nu este instalat niciun termostat de cameră.	1
D.163 Funcțiile releului suplimentar intern 2				1: Pompă de recirculare 11: Dispozitiv completare auto. La produsele cu un dispozitiv automat de completare, este setată reglarea din fabrică 11.	2
D.164 Adaptarea încărcării maxime	-5	+5	%		2
D.170 Mod de funcționare hidraulic	0	4		0: Fără bypass const. Δp 1: Fără bypass ampl.cons. Δp 2: Bypass constantă Δp 3: Diferență ΔT 4: Turație fixă pompă Codurile de diagnoză D.171 - D.175 se referă la selectarea din D.170 .	în funcție de produs
D.171 Valoarea nominală a nivelului de presiune	100	400	mbar	Valabil pentru Fără bypass const. Δp și Fără bypass ampl.cons. Δp .	200
D.172 Valoarea nominală a diferenței	valoare actuală		K	Valabil pentru Diferență ΔT .	20
D.173 Nivel minim de presiune	valoare actuală		mbar	Valabil pentru Diferență ΔT .	100
D.174 Nivel maxim de presiune	valoare actuală		mbar	Valabil pentru Diferență ΔT .	400
D.175 Viteză pompă	valoare actuală		%	10 Valabil pentru Turație fixă pompă .	100

Cod diagnoză	Valori		Unitate	Pas, alegere, explicație	Reglarea din fabrică
	min.	max.			
D.182 Abatere motor pas-cu-pas armătură de gaz 2	10	80		Valabil pentru ultimele două cifre ale armăturilor de gaz cu o abatere de 5 cifre. Valabil pentru produsele cu tipul de gaz Gaz lichiefiat reglat.	100

C Coduri de stare



Indicație

Deoarece tabelul cu coduri este folosit pentru diferite aparate, este posibil să nu fie vizibile unele coduri la aparatul respectiv.

Cod	Semnificație
S.000	Nu există nicio cerință pentru regimul de încălzire.
S.001	Regimul de încălzire este activ, iar suflanta se află pe tur.
S.002	Regimul de încălzire este activ, iar pompa de încălzire se află pe tur.
S.003	Regimul de încălzire este activ, iar flacăra aparatului aprinde.
S.004	Regimul de încălzire este activ, iar arzătorul este în funcțiune.
S.005	Regimul de încălzire este activ, iar pompa de încălzire și suflanta se află în starea de postfuncționare.
S.006	Regimul de încălzire este activ, iar suflanta se află în starea de postfuncționare.
S.007	Regimul de încălzire este activ, iar pompa de încălzire se află în starea de postfuncționare.
S.008	Regimul de încălzire este activ, iar aparatul se află în timpul de blocare a arzătorului.
S.009	Regimul de încălzire este activ, iar aparatul execută o adaptare automată a deplasării electrodului de reglare pentru a compensa alterarea electrodului.
S.010	Nu există nicio cerință pentru curgerea apei calde.
S.011	Curgerea apei calde este activă, iar suflanta se află în starea de pornire.
S.012	Curgerea apei calde este activă, iar pompa de încălzire se află în starea de funcționare pe tur.
S.013	Curgerea apei calde este activă și flacăra aparatului se aprinde.
S.014	Curgerea apei calde este activă și arzătorul este în funcțiune.
S.015	Curgerea apei calde este activă, iar pompa de încălzire și suflanta se află în starea de postfuncționare.
S.016	Curgerea apei calde este activă și suflanta se află în starea de postfuncționare.
S.017	Curgerea apei calde este activă și pompa de încălzire se află în starea de postfuncționare.
S.019	Curgerea apei calde este activă și aparatul execută o adaptare automată a deplasării electrodului de reglare pentru a compensa alterarea electrodului.
S.020	Nu există nicio cerință pentru încărcarea boilerului de apă caldă.
S.021	Încărcarea boilerului de apă caldă este activă, iar suflanta pornește.
S.022	Încărcarea boilerului de apă caldă este activă, iar pompa se află în starea de funcționare pe tur.
S.023	Încărcarea boilerului de apă caldă este activă și flacăra aparatului se aprinde.
S.024	Încărcarea boilerului de apă caldă este activă și arzătorul este în funcțiune.
S.025	Încărcarea boilerului de apă caldă este activă, iar pompa și suflanta se află în starea de postfuncționare.
S.026	Încărcarea boilerului de apă caldă este activă, iar suflanta se află în starea de postfuncționare.
S.027	Încărcarea boilerului de apă caldă este activă și pompa de încălzire se află în starea de postfuncționare.
S.028	Încărcarea boilerului de apă caldă este activă și aparatul se află în timpul de blocare a arzătorului.
S.029	Încărcarea boilerului de apă caldă este activă și aparatul execută o adaptare automată a deplasării electrodului de ionizare pentru a compensa învechirea electrodului.
S.030	Nu este prezentă nicio cerință de la termostat. Regimul de încălzire este blocat.
S.031	Regimul de încălzire este dezactivat și nu există nicio cerință de apă caldă.
S.032	Suflanta este repornită din cauza unei abateri prea mari a turației.
S.034	Funcția anti-îngheț este activă.
S.039	Termostatul de contact al podelei sau pompa de condens blochează funcționarea arzătorului. Aparatul se află în timpul de așteptare.

Cod	Semnificație
S.041	Presiunea apei din sistemul de încălzire este prea ridicată.
S.042	O unitate externă (de exemplu, pompa de condens sau clapeta de sens a gazelor arse externă) blochează funcționarea arzătorului. Aparatul se află în timpul de așteptare.
S.054	Din cauza deficitului de apă, aparatul se află în timpul de așteptare.
S.057	Regimul de urgență al reglării arderii blochează funcționarea arzătorului. Aparatul se află în timpul de așteptare.
S.059	Cerință termică existentă. Cantitatea de apă recirculată nu este suficientă pentru pornirea arzătorului.
S.088	Programul de aerisire este activ.
S.091	Modul de prezentare cu funcționalitate limitată este activ.
S.092	Testul propriu al cantității de apă recirculată este activ.
S.093	O analiză actuală a gazelor arse nu este posibilă.
S.096	Testul propriu pentru senzorul de temperatură pe retur este activ. Cerințele de încălzire sunt blocate.
S.097	Testul propriu pentru senzorul de presiune a apei este activ. Cerințele de încălzire sunt blocate.
S.098	Testul propriu pentru senzorul de temperatură pe tur & retur este activ. Cerințele de încălzire sunt blocate.
S.109	Modul Standby este activ.
S.199	Aparatul este umplut automat cu apă.
S.326	Testarea hidraulică a senzorilor și actuatorilor este activă.
S.328	Pompa externă funcționează permanent și nu este conectată la aparat.
S.335	Se verifică dacă există o blocare a gazelor arse.
S.599	Aparatul are o eroare.

D Codurile de eroare



Indicație

Deoarece tabelul cu coduri este folosit pentru diferite aparate, este posibil să nu fie vizibile unele coduri la aparatul respectiv.

Cod/Semnificație	Cauză posibilă	Măsură
F.000 Semnalul de la senzorul de temperatură pe tur este întrerupt.	Fișa senzorului de temperatură pe tur nu este introdusă/este desfăcută	▶ Verificați fișa și contactul cu fișă al senzorului de temperatură pe tur.
	Senzorul de temperatură pe tur este defect	▶ Înlocuiți senzorul de temperatură pe tur.
	Fișa de pe placa electronică este neintrodusă/slăbită	▶ Verificați fișa și contactul cu fișă.
	Întrerupere în arborele de cablu	▶ Verificați arborele de cablu.
F.001 Semnalul de la senzorul de temperatură pe retur este întrerupt.	Fișa senzorului de temperatură pe retur nu este introdusă/este desfăcută	▶ Verificați fișa și contactul cu fișă ale senzorului de temperatură pe retur.
	Senzorul de temperatură pe retur este defect	▶ Înlocuiți senzorul de temperatură pe retur.
	Fișa de pe placa electronică este neintrodusă/slăbită	▶ Verificați fișa și contactul cu fișă.
	Întrerupere în arborele de cablu	▶ Verificați arborele de cablu.
F.002 Semnalul senzorului de temperatură al racordului de apă caldă menajeră este întrerupt.	Fișa senzorului temperatură de la racordul de apă caldă nu este introdusă/este desfăcută	▶ Verificați fișa și contactul cu fișă ale senzorului de temperatură de la racordul de apă caldă.
	Senzor de temperatură de la racordul de apă caldă defect	▶ Înlocuiți senzorul de temperatură de la racordul de apă caldă.
	Fișa de pe placa electronică este neintrodusă/slăbită	▶ Verificați fișa și contactul cu fișă.
	Întrerupere în arborele de cablu	▶ Verificați arborele de cablu.
F.003 Semnalul de la senzorul de temperatură al boilerului este întrerupt.	Senzorul de temperatură al boilerului stratificat este defect sau neracordat	▶ Verificați fișa senzorului de temperatură, plăcii electronice și fasciculului de cabluri de la boilerul stratificat.

Cod/Semnificație	Cauză posibilă	Măsură
F.010 Senzorul de temperatură pe tur este scurtcircuitat.	Senzorul de temperatură pe tur este defect	▶ Înlocuiți senzorul de temperatură pe tur.
	Scurt-circuit în arborele de cablu	▶ Verificați arborele de cablu.
	Cablul senzorului de temperatură pe tur este defect	▶ Verificați cablul senzorului de temperatură pe tur.
F.011 Senzorul de temperatură pe retur este scurtcircuitat.	Senzorul de temperatură pe retur este defect	▶ Înlocuiți senzorul de temperatură pe retur.
	Scurt-circuit în arborele de cablu	▶ Verificați arborele de cablu.
	Cablul senzorului de temperatură pe retur este defect	▶ Verificați cablul senzorului de temperatură pe retur.
F.012 Senzorul de temperatură al racordului de apă caldă menajeră este scurtcircuitat.	Senzor de temperatură de la racordul de apă caldă defect	▶ Înlocuiți senzorul de temperatură de la racordul de apă caldă.
	Scurt-circuit în arborele de cablu	▶ Verificați arborele de cablu.
	Cablul senzorului de temperatură de la racordul de apă caldă defect	▶ Verificați cablul senzorului de temperatură de la racordul de apă caldă.
F.013 Senzorul de temperatură al boilerului este scurtcircuitat.	Senzor de temperatură boiler defect	▶ Înlocuiți senzorul de temperatură a boilerului.
	Scurt-circuit în arborele de cablu	▶ Verificați arborele de cablu.
	Scurtcircuit în cablul de legătură	▶ Verificați cablul de legătură și înlocuiți-l dacă este necesar.
F.020 Limitatorul de siguranță al temperaturii (STB) întrerupe comanda ventilului de gaz. Ventilul de gaz s-a închis deoarece temperatura de la senzorul de temperatură pe tur sau retur a depășit valoarea limită maximă.	Senzorul de temperatură pe tur este defect	▶ Înlocuiți senzorul de temperatură pe tur.
	Senzorul de temperatură pe retur este defect	▶ Înlocuiți senzorul de temperatură pe retur.
	Conexiunea la masă eronată	▶ Verificați conexiunea la masă.
	Descărcare eronată prin fișa de bujie, fișa de aprindere sau electrodul de aprindere	▶ Verificați fișa de bujie, fișa de aprindere și electrodul de aprindere.
F.022 Nu este apă sau este apă prea puțină în aparat ori presiunea apei este prea scăzută.	Prea puțină/lipsă apă în produs.	▶ Umpleți instalația de încălzire.
	Senzorul de presiune al apei este defect	▶ Înlocuiți senzorul de presiune al apei.
	Întrerupere în arborele de cablu	▶ Verificați arborele de cablu.
	Cablul către pompă/către senzorul de presiune a apei este slăbit/nu este introdus/este defect	▶ Verificați cablul către pompă/către senzorul de presiune a apei.
F.023 Diferența de temperatură între tur/retur este prea mare.	Pompă blocată	▶ Verificați funcționalitatea pompei.
	Aer în interiorul produsului	▶ Aerisiți instalația de încălzire.
	Pompa funcționează la putere minimă	▶ Verificați funcționalitatea pompei.
	Racordul senzorului de temperatură pe tur și senzorului de temperatură pe retur este inversat	▶ Verificați racordul senzorului de temperatură pe tur și senzorului de temperatură pe retur.
F.024 Creșterea temperaturii este prea rapidă.	Pompă blocată	▶ Verificați funcționalitatea pompei.
	Pompa funcționează la putere minimă	▶ Verificați funcționalitatea pompei.
	Aer în interiorul produsului	▶ Aerisiți instalația de încălzire.
	Presiunea instalației este prea mică	▶ Verificați presiunea instalației.
	Clapetă de sens blocată	▶ Verificați funcționalitatea clapetei de sens.
	Clapetă de sens este montată greșit	▶ Verificați poziția de montare a clapetei de sens.
F.025 Temperatura gazelor arse este prea ridicată.	Tip de gaz greșit (de exemplu, propan)	▶ Verificați tipul de gaz și reglarea tipurilor de gaz.

Cod/Semnificație	Cauză posibilă	Măsură
F.027 A fost detectat un semnal de flacără în timp ce arzătorul era deconectat.	Umiditate pe placa electronică	▶ Verificați funcționalitatea plăcii electronice.
	Placă electronică defectă	▶ Înlocuiți placa electronică.
	Electrovalva de gaz este neetanșă	▶ Verificați funcționalitatea electrovalvei de gaz.
F.028 Semnalul de flacără nu a fost detectat în timpul etapei de aprindere.	Robinet de blocare a gazului închis	▶ Deschideți robinetul de gaz.
	Relev pentru controlul presiunii gazului s-a declanșat	▶ Verificați presiunea de admisie a gazului.
	Aer în conducta de gaz (de exemplu, la prima punere în funcțiune)	▶ Resetați aparatul o dată.
	Presiunea de admisie gaz este prea mică	▶ Verificați presiunea de admisie a gazului.
	dispozitivul de închidere termică s-a declanșat	▶ Verificați dispozitivul de închidere termică.
	Conducta de scurgere a condensului este înfundată	▶ Verificați conducta de scurgere a condensului.
	Defecțiune în calea gazelor arse prin recirculare sau blocaj de gaze arse	▶ Verificați întreaga cale a gazelor de ardere.
	Conductă de admisie a aerului blocată	▶ Verificați conducta de admisie a aerului.
	Abatere ventil de gaz evidențiat greșit în D.052	▶ Verificați setarea ofset a armăturii de gaz.
	Armătură de gaz ET greșită	▶ Verificați armătura de gaz ET.
	Armătură de gaz defectă	▶ Verificați armătura de gaz.
	Fișa de pe placa electronică este neintrodusă/slăbită	▶ Verificați fișa și contactul cu fișă.
	Întrerupere în arborele de cablu	▶ Verificați arborele de cablu.
	Electrod de aprindere defect	▶ Înlocuiți electrodul de aprindere.
	Curentul de ionizare întrerupt	▶ Verificați electrodul de reglare, cablul de legătură și contactul cu fișă.
	Împământare eronată	▶ Verificați împământarea produsului.
	Sistemul electronic defect	▶ Verificați placa electronică.
	Electrodul de reglare are contact cu arzătorul	▶ Verificați distanța dintre electrodul de reglare și arzător.
F.029 Aprinderea nu a reușit după stingerea flăcării în timpul funcționării.	Alimentare cu gaz întreruptă	▶ Verificați alimentarea cu gaz.
	Defecțiune în calea gazelor arse prin recirculare sau blocaj de gaze arse	▶ Verificați întreaga cale a gazelor de ardere.
	Împământare eronată	▶ Verificați împământarea produsului.
	Întrerupătorul de aprindere	▶ Verificați funcționalitatea transformatorului de aprindere.
	Conducta de scurgere a condensului este înfundată	▶ Verificați conducta de scurgere a condensului.
	Electrodul de reglare are contact cu arzătorul	▶ Verificați distanța dintre electrodul de reglare și arzător.
F.032 Turația suflantei este în afara toleranței.	Fișa la suflantă neconectată/slăbită	▶ Verificați fișa de la suflantă și contactul cu fișă.
	Fișa de pe placa electronică este neintrodusă/slăbită	▶ Verificați fișa și contactul cu fișă.
	Întrerupere în arborele de cablu	▶ Verificați arborele de cablu.
	Suflantă blocată	▶ Verificați funcționalitatea suflantei.
	Senzorul Hall este defect	▶ Înlocuiți senzorul Hall.
	Sistemul electronic defect	▶ Verificați placa electronică.
F.035 Tubulatura de admisie/evacuare a gazelor este blocată.	Presiunea de admisie gaz este prea mică	▶ Verificați presiunea de admisie a gazului.
	Defecțiune în calea gazelor arse prin recirculare sau blocaj de gaze arse	▶ Verificați întreaga cale a gazelor de ardere.

Cod/Semnificație	Cauză posibilă	Măsură
F.035 Tubulatura de admisie/evacuare a gazelor este blocată.	Conducta de scurgere a condensului este înfundată	▶ Verificați conducta de scurgere a condensului.
	Alimentarea cu aer de ardere nu este suficientă	▶ Verificați alimentarea cu aer de ardere.
	Electrod de reglare defect	▶ Înlocuiți electrodul de reglare.
F.040 Numărul de schimburi de aer este prea redus.	Defecțiune în calea gazelor arse prin recirculare sau blocaj de gaze arse	▶ Verificați întreaga cale a gazelor de ardere.
	Conducta de scurgere a condensului este înfundată	▶ Verificați conducta de scurgere a condensului.
	Presiunea de admisie gaz este prea mică	▶ Verificați presiunea de admisie a gazului.
	Tip de gaz greșit (de exemplu, propan)	▶ Verificați tipul de gaz și reglarea tipurilor de gaz.
	Abatere ventil de gaz evidențiat greșit în D.052	▶ Verificați setarea ofset a armăturii de gaz.
	Scurtcircuit în fasciculul de cabluri de la armătura de gaz	▶ Verificați fasciculul de cabluri de la armătura de gaz.
	Armătură electrică de gaz neracordată/racordată greșit	▶ Verificați racordul electric al armăturii de gaz.
	Electrod de reglare defect	▶ Înlocuiți electrodul de reglare.
	Placă electronică defectă	▶ Înlocuiți placa electronică și electrodul de reglare.
	Suflantă defectă	▶ Înlocuiți suflanta.
F.042 Rezistența la codare (din fasciculul de cabluri) sau rezistența grupeii de gaz (de pe placa electronică dacă există) este nevalabilă.	Întreprere în fasciculul de cabluri de la schimbătorul de căldură	▶ Verificați fasciculul de cabluri de la schimbătorul de căldură.
F.044 Semnalul de ionizare al electrodului de comandă este prea scăzut. Adaptarea deplasării a eșuat.	Defecțiune în calea gazelor arse prin recirculare sau blocaj de gaze arse	▶ Verificați întreaga cale a gazelor de ardere.
	Conducta de scurgere a condensului este înfundată	▶ Verificați conducta de scurgere a condensului.
	Presiunea de admisie gaz este prea mică	▶ Verificați presiunea de admisie a gazului.
	Tip de gaz greșit (de exemplu, propan)	▶ Verificați tipul de gaz și reglarea tipurilor de gaz.
	Electrod de reglare defect	▶ Înlocuiți electrodul de reglare.
	Armătură de gaz defectă	▶ Înlocuiți armătura de gaz.
	Placă electronică defectă	▶ Înlocuiți placa electronică.
	Întreprere în arborele de cablu	▶ Verificați arborele de cablu.
F.047 Semnalul sensorului de temperatură pentru apa caldă de la ieșirea boilerului intern este neplauzibil.	Fișa sensorului de temperatură a boilerului nu este introdusă/este desfăcută	▶ Verificați fișa și contactul cu fișă ale sensorului de temperatură a boilerului.
	Senzor de temperatură a boilerului defect	▶ Înlocuiți senzorul de temperatură a boilerului.
	Întreprere în arborele de cablu	▶ Verificați arborele de cablu.
F.049 eBUS este scurtcircuitat sau două surse eBUS active au o polaritate inversată.	Scurtcircuitarea conexiunii eBUS	▶ Verificați funcționalitatea conexiunii eBUS.
	Suprasolicitare eBUS	▶ Verificați funcționalitatea conexiunii eBUS.
	polarități diferite la conexiunea eBUS	▶ Verificați funcționalitatea conexiunii eBUS.
F.057 Reglarea arderii a ieșit din funcțiune și regimul de urgență corespunzător a eșuat.	Defecțiune în calea gazelor arse prin recirculare sau blocaj de gaze arse	▶ Verificați întreaga cale a gazelor de ardere.
	Conducta de scurgere a condensului este înfundată	▶ Verificați conducta de scurgere a condensului.
	Presiunea de admisie gaz este prea mică	▶ Verificați presiunea de admisie a gazului.

Cod/Semnificație	Cauză posibilă	Măsură
F.057 Reglarea arderii a ieșit din funcțiune și regimul de urgență corespunzător a eșuat.	Abatere ventil de gaz evidențiat greșit în D.052	▶ Verificați setarea ofset a armăturii de gaz.
	Fascicul de cabluri deteriorat sau defect	▶ Verificați arborele de cablu.
	Placă electronică defectă	▶ Înlocuiți placa electronică.
	Suflantă defectă	▶ Verificați prin intermediul D.033 și D.034 dacă turația suflantei se abate cu mai mult de 20-30 rpm.
F.061 ASIC sau μ Controller nu funcționează conform valorilor definite ale timpului.	Scurtcircuit în fasciculul de cabluri de la armătura de gaz	▶ Verificați fasciculul de cabluri de la armătura de gaz.
	Armătură de gaz defectă	▶ Înlocuiți armătura de gaz.
	Placă electronică defectă	▶ Înlocuiți placa electronică.
F.062 Deconectarea flăcării este detectată cu întârziere.	Armătură de gaz defectă	▶ Înlocuiți armătura de gaz.
	Placă electronică defectă	▶ Înlocuiți placa electronică.
	Electrod de aprindere defect	▶ Înlocuiți electrodul de aprindere.
F.063 EEPROM semnalează o eroare la testul de citire/scriere.	Placă electronică defectă	▶ Înlocuiți placa electronică.
F.064 Semnalul de la senzor nu s-a putut converti corect.	Scurtcircuit la senzorul de temperatură pe tur	▶ Verificați funcționalitatea senzorului de temperatură pe tur.
	Scurtcircuit la senzorul de temperatură pe retur	▶ Verificați funcționalitatea senzorului de temperatură pe retur.
	Placă electronică defectă	▶ Înlocuiți placa electronică.
F.065 Domeniul temperaturilor de lucru admisibil al uneia dintre componentele sistemului electronic a fost depășit.	Sistem electronic supraîncălzit	▶ Verificați acțiunea exterioară a căldurii asupra sistemului electronic.
	Placă electronică defectă	▶ Înlocuiți placa electronică.
F.067 Releu de control al flăcărilor este defect.	Semnal de flacără neplauzibil	▶ Verificați semnalul de flacără.
	Placă electronică defectă	▶ Înlocuiți placa electronică.
	Avarie în calea gazelor de ardere	▶ Verificați întreaga cale a gazelor de ardere.
	Sistem electronic defect	▶ Înlocuiți sistemul electronic.
F.068 Releu de control al flăcărilor indică un semnal instabil.	Aer în conducta de gaz (de exemplu, la prima punere în funcțiune)	▶ Resetați aparatul o dată.
	Presiunea de admisie gaz este prea mică	▶ Verificați presiunea de admisie a gazului.
	Număr de schimburi de aer greșit	▶ Verificați conținutul de CO ₂ de la punctul de măsurare a gazelor arse.
	Curentul de ionizare întrerupt	▶ Verificați electrodul de reglare, cablul de legătură și contactul cu fișă.
	Defecțiuni în calea gazelor arse prin recirculare sau blocaj de gaze arse	▶ Verificați întreaga cale a gazelor de ardere.
	Conducta de scurgere a condensului este înfundată	▶ Verificați conducta de scurgere a condensului.
F.070 Codul aparatului (DSN) este greșit, lipsește sau nu se potrivește cu rezistența la codare.	Codul aparatului nu este setat/este greșit	▶ Reglați codul corect al aparatului.
	Întrerupere în arborele de cablu	▶ Verificați arborele de cablu.
F.071 Senzorul de temperatură pe tur furnizează valori neplauzibile.	Senzorul de temperatură pe tur semnalează o valoare constantă	▶ Verificați poziționarea senzorului de temperatură pe tur.
	Senzorul de temperatură pe tur este poziționat incorect	▶ Verificați poziționarea senzorului de temperatură pe tur.
	Senzorul de temperatură pe tur este defect	▶ Înlocuiți senzorul de temperatură pe tur.
F.072 Diferența de temperatură dintre senzorul de temperatură pe tur și retur este nevalabilă.	Senzorul de temperatură pe tur este defect	▶ Înlocuiți senzorul de temperatură pe tur.
	Senzorul de temperatură pe retur este defect	▶ Înlocuiți senzorul de temperatură pe retur.

Cod/Semnificație	Cauză posibilă	Măsură
F.073 Senzorul de presiune a apei este scurtcircuitat.	Scurt-circuit în arborele de cablu	▶ Verificați arborele de cablu.
	Înterupere în arborele de cablu	▶ Verificați arborele de cablu.
	Senzorul de presiune al apei este defect	▶ Înlocuiți senzorul de presiune al apei.
F.074 Semnalul de la senzorul de presiune a apei este întrerupt.	Scurt-circuit în arborele de cablu	▶ Verificați arborele de cablu.
	Înterupere în arborele de cablu	▶ Verificați arborele de cablu.
	Senzorul de presiune al apei este defect	▶ Înlocuiți senzorul de presiune al apei.
F.075 Saltul de presiune la pornirea pompei de încălzire este prea redus.	Senzorul de presiune al apei este defect	▶ Înlocuiți senzorul de presiune al apei.
	Defecțiune la pompa internă de încălzire	▶ Înlocuiți pompa internă de încălzire.
	Presiunea instalației este prea mică	▶ Verificați presiunea instalației.
	Prea puțină/lipsă apă în produs.	▶ Umpleți instalația de încălzire.
	Aer în interiorul produsului	▶ Aerisiți instalația de încălzire.
	Înterupere în fasciculul de cabluri (cablul Lin)	▶ Verificați fasciculul de cabluri (cablul Lin).
F.076 Protecția la supraîncălzire a schimbătorului de căldură primar este activă.	Limitator de siguranță al temperaturii neracordat	▶ Verificați racordul limitatorului de siguranță al temperaturii.
	Limitatorul de siguranță al temperaturii este defect	▶ Înlocuiți limitatorul de siguranță al temperaturii.
	Înterupere în arborele de cablu	▶ Verificați arborele de cablu.
F.077 O pompă de condens sau o clapetă de sens a gazelor arse externă blochează funcționarea arzătorului.	răspuns lipsă/eronat de la clapeta de sens gaze arse	▶ Verificați funcționalitatea clapetei de sens gaze arse.
	Clapetă de sens gaze arse defectă	▶ Înlocuiți clapeta de sens gaze arse.
	Pompa de condens este defectă	▶ Înlocuiți pompa de condens.
F.078 Modulul de reglare nu este acceptat de aparat.	Este racordat un modul de reglare greșit	▶ Verificați dacă modulul de reglare este compatibil cu produsul.
F.080 Senzorul de temperatură de admisie a apei reci din boilerul intern este defect.	Senzorul de temperatură de admisie defect sau neracordat	▶ Verificați: senzorul NTC, fișa, fasciculul de cabluri și placa electronică.
	Înterupere în arborele de cablu	▶ Verificați arborele de cablu.
F.081 Încărcarea boilerului a eșuat.	Vană cu 3 căi motorizată defectă	▶ Înlocuiți vana cu 3 căi motorizată.
	Pompă blocată	▶ Verificați funcționalitatea pompei.
	Pompa este defectă.	▶ Înlocuiți pompa.
	Schimbător secundar de căldură înfundat/blocat	▶ Verificați dacă schimbătorul secundar de căldură este murdar.
	Ventil dublu de retur al pompei blocat	▶ Verificați funcționalitatea ventilului dublu de retur al pompei.
	Fișa senzorului temperatură de la racordul de apă caldă nu este introdusă/este desfăcută	▶ Verificați fișa și contactul cu fișa ale senzorului de temperatură de la racordul de apă caldă.
	Prea puțină/lipsă apă în produs.	▶ Umpleți instalația de încălzire.
F.083 La pornirea arzătorului, nu este înregistrată creșterea temperaturii sau este înregistrată o creștere prea lentă a temperaturii la senzorul de temperatură pe tur sau pe retur.	Presiunea instalației este prea mică	▶ Verificați presiunea instalației.
	Senzorul de temperatură pe tur nu are contact	▶ Verificați dacă senzorul de temperatură pe tur este amplasat corect pe conducta de tur.
	Senzorul de temperatură pe retur nu are contact	▶ Verificați dacă senzorul de temperatură pe retur este amplasat corect pe țeava de retur.
	Prea puțină/lipsă apă în produs.	▶ Umpleți instalația de încălzire.
F.084 Diferența de temperatură de la senzorul de temperatură pe tur și retur are valori neplauzibile.	Senzorul de temperatură pe tur este montat incorect	▶ Verificați dacă senzorul de temperatură pe tur este montat corect.
	Senzorul de temperatură pe retur este montat incorect	▶ Verificați dacă senzorul de temperatură pe retur este montat corect.

Cod/Semnificație	Cauză posibilă	Măsură
F.084 Diferența de temperatură de la senzorul de temperatură pe tur și retur are valori neplauzibile.	Senzorul de temperatură pe tur și senzorul de temperatură pe retur sunt inversați	▶ Verificați dacă senzorul de temperatură pe tur și senzorul de temperatură pe retur sunt montați corect.
F.085 Senzorii NTC sunt montați greșit.	Senzorul de temperatură pe tur/retur este montat pe aceeași conductă/pe conducta greșită	▶ Verificați dacă senzorul de temperatură pe tur și senzorul de temperatură pe retur sunt montați pe conducta corectă.
F.087 Transformatorul de aprindere nu este racordat la placa electronică.	Transformator de aprindere neracordat	▶ Verificați fișa și contactul cu fișă.
	Întrerupere în arborele de cablu	▶ Verificați arborele de cablu.
F.088 Racordul electric la ventilul de gaz este întrerupt.	Armătura de gaz este neracordată	▶ Verificați racordul de la armătura de gaz.
	Armătura de gaz este racordată greșit	▶ Verificați racordul de la armătura de gaz.
	Scurt-circuit în arborele de cablu	▶ Verificați arborele de cablu.
F.089 Pompa de încălzire montată nu se potrivește cu tipul aparatului.	Este conectată o pompă greșită	▶ Verificați dacă pompa conectată este cea recomandată pentru aparat.
F.092 Conversia tipului de gaz nu a fost finalizată corect.	Comutarea gazului în D.156 nu este finalizată	▶ Verificați reglarea în D.156 .
F.095 Motorul pas-cu-pas al ventilului de gaz a atins numărul minim admisibil de etape.	Defecțiune în calea gazelor arse prin recirculare sau blocaj de gaze arse	▶ Verificați întreaga cale a gazelor de ardere.
	Conducta de scurgere a condensului este înfundată	▶ Verificați conducta de scurgere a condensului.
	Tip de gaz greșit (de exemplu, propan)	▶ Verificați tipul de gaz și reglarea tipurilor de gaz.
	Abatere ventil de gaz evidențiat greșit în D.052	▶ Verificați setarea offset a armăturii de gaz.
	Scurtcircuit în fasciculul de cabluri de la armătura de gaz	▶ Verificați fasciculul de cabluri de la armătura de gaz.
	Armătură electrică de gaz neracordată/racordată greșit	▶ Verificați racordul electric al armăturii de gaz.
	Electrod de reglare defect	▶ Înlocuiți electrodul de reglare.
	Placă electronică defectă	▶ Înlocuiți placa electronică.
F.096 Motorul pas-cu-pas al ventilului de gaz a atins numărul maxim admisibil de etape.	Presiune a racordului de gaz prea scăzută	▶ Verificați presiunea racordului de gaz.
	Tip de gaz greșit (de exemplu, propan)	▶ Verificați tipul de gaz și reglarea tipurilor de gaz.
	Abatere ventil de gaz evidențiat greșit în D.052	▶ Verificați setarea offset a armăturii de gaz.
	Scurtcircuit în fasciculul de cabluri de la armătura de gaz	▶ Verificați fasciculul de cabluri de la armătura de gaz.
	Armătură electrică de gaz neracordată/racordată greșit	▶ Verificați racordul electric al armăturii de gaz.
	Placă electronică defectă	▶ Înlocuiți placa electronică.
F.105 În cazul piesei de schimb a ventilului de gaz sau în cazul piesei de schimb duble de la BMU și AI, offsetul ventilului de gaz trebuie să fie reglat în funcție de ventilul de gaz actual.	Abatere ventil de gaz evidențiat greșit în D.052	▶ Verificați setarea offset a armăturii de gaz.
	Abatere ventil de gaz evidențiat greșit în D.182	▶ Verificați setarea offset a armăturii de gaz.
F.194 Sursa de rețea a plăcii electronice este defectă.	Sursă de rețea placă electronică defectă	▶ Înlocuiți placa electronică.

Cod/Semnificație	Cauză posibilă	Măsură
F.195 Aparatul a detectat o subtenșiune semnificativă a alimentării electrice.	Fluctuații (alimentare scăzută) în sistemul de alimentare electrică	<ul style="list-style-type: none"> ▶ Verificați tensiunea din rețea. 1. Dacă tensiunea din rețea este în regulă, înlocuiți placa electronică. 2. Dacă tensiunea din rețea nu este în regulă, contactați întreprinderea de alimentare cu energie.
F.196 Aparatul a detectat o supratensiune semnificativă a alimentării electrice.	Supratensiune în sistemul de alimentare electrică	<ul style="list-style-type: none"> ▶ Verificați tensiunea din rețea. 1. Dacă tensiunea din rețea este în regulă, înlocuiți placa electronică. 2. Dacă tensiunea din rețea nu este în regulă, contactați întreprinderea de alimentare cu energie.
F.317 Semnalul senzorului pentru curentul de volum din circuitul de apă caldă este neplauzibil.	Fișa senzorului de curgere din circuitul de apă caldă nu este introdusă/este desfăcută	▶ Verificați fișa și contactul cu fișa ale senzorului de curgere din circuitul de apă caldă.
	Senzorul de curgere din circuitul de apă caldă este defect	▶ Înlocuiți senzorul de curgere din circuitul de apă caldă.
	Întreprindere în arborele de cablu	▶ Verificați arborele de cablu.
F.318 Vana cu 3 căi motorizată nu funcționează.	Fișa vanei cu 3 căi motorizate nu este introdusă/este desfăcută	▶ Verificați fișa și contactul cu fișa ale vanei cu 3 căi motorizate.
	Vană cu 3 căi motorizată defectă	▶ Înlocuiți vana cu 3 căi motorizată.
	Fișa de pe placa electronică este neintrodusă/slăbită	▶ Verificați fișa și contactul cu fișa.
	Întreprindere în arborele de cablu	▶ Verificați arborele de cablu.
F.320 Pompa de încălzire este blocată. Funcția de deblocare nu s-a desfășurat cu succes.	Impurități sau corpuri străine în pompă	▶ Curățați pompa, înlocuiți-o dacă este necesar.
F.321 Sistemul electronic al pompei este defect.	Pompa este defectă.	▶ Înlocuiți pompa.
F.322 Pompa de încălzire este supraîncălzită. Temperatura nu a putut fi redusă prin intermediul regimului de urgență.	Pompa semnalează pentru scurt timp temperaturi prea ridicate în sistemul electronic	▶ Verificați pompa, înlocuiți-o dacă este necesar.
F.323 Pompa de încălzire se află în starea de funcționare uscată.	Aer în interiorul produsului	▶ Aerisiți instalația de încălzire.
	Pompa funcționează uscat	▶ Înlocuiți pompa.
F.324 Racordul electric al pompei este întrerupt.	Cablul de la pompă este defect	<ul style="list-style-type: none"> 1. Verificați cablul de la pompă, înlocuiți-l dacă este necesar. 2. Înlocuiți pompa dacă este necesar.
F.325 Pompa de încălzire are o eroare.	Pompă blocată	▶ Verificați funcționalitatea pompei.
	Pompa este defectă.	▶ Înlocuiți pompa.
F.326 Testul hidraulic al senzorilor și actuatorilor a identificat cel puțin două componente hidraulice care nu funcționează.	Vană cu 3 căi motorizată blocată	▶ Verificați funcționalitatea vanei cu 3 căi motorizate.
	Fișa de la vana cu 3 căi motorizată nu este introdusă/este desfăcută	▶ Verificați fișa și contactul cu fișa de la vana cu 3 căi motorizată.
	Întreprindere în arborele de cablu	▶ Verificați arborele de cablu.
	Vană cu 3 căi motorizată defectă	▶ Înlocuiți vana cu 3 căi motorizată.
	Circuit de apă caldă neracordat	▶ Racordați circuitul de apă caldă.
F.327 Dacă circuitul de apă caldă nu este racordat, debitul volumic minim pentru încălzire este limitat.	Pompă externă funcționează permanent	▶ Verificați pompa externă și configurația sistemului.
	Bypass-ul boilerului neracordat	▶ Verificați țevile de racord ale boilerului.
	Circuit de apă caldă înfundat/blocat	▶ Verificați dacă schimbătorul secundar de căldură este murdar.



Cod/Semnificație	Cauză posibilă	Măsură
F.344 Electrodul de comandă nu mai poate fi utilizat.	Eroare de transmisie valori de calibrare	▶ Înlocuiți electrodul de reglare.
F.346 A fost detectată o aprindere forțată. Aprinderea a eșuat.	Aer în conducta de gaz (de exemplu, la prima punere în funcțiune)	▶ Resetați aparatul o dată.
	Defecțiune în calea gazelor arse prin recirculare sau blocaj de gaze arse	▶ Verificați întreaga cale a gazelor de ardere.
	Conductă de admisie a aerului blocată	▶ Verificați conducta de admisie a aerului.
	Abatere ventil de gaz evidențiat greșit în D.052	▶ Verificați setarea ofset a armăturii de gaz.
	Armătură de gaz ET greșită	▶ Verificați armătura de gaz ET.
	Fișa de pe placa electronică este neintrodusă/slăbită	▶ Verificați fișa și contactul cu fișă.
	Înterupere în arborele de cablu	▶ Verificați arborele de cablu.
	Electrod de aprindere defect	▶ Înlocuiți electrodul de aprindere.
	Curentul de ionizare întrerupt	▶ Verificați electrodul de reglare, cablul de legătură și contactul cu fișă.
	Împământare eronată	▶ Verificați împământarea produsului.
	Sistemul electronic defect	▶ Verificați placa electronică.
	Transformator de aprindere neracordat	▶ Verificați fișa și contactul cu fișă.
	Înterupere în arborele de cablu	▶ Verificați arborele de cablu.
	Aprinderea forțată se realizează	1. Verificați schimbătorul de căldură, sifonul, adaptorul sifonului, furtunul sifonului (conexiunea dintre schimbătorul de căldură primar și sifon, precum și furtunul sifonului în afara produsului), adaptorul pentru tubulatura de gaze arse, carcasa aparatului, carcasa frontală și părțile laterale cu privire la eventualele deteriorări. 2. Dacă este necesar, înlocuiți neapărat piesele deteriorate.
F.363 EEPROM-ul afișajului semnalează o eroare la testul de citire/scriere.	Suprascriere boiler eronată	▶ Înlocuiți afișajul.
F.390 După actualizarea software-ului nu a fost efectuată nicio inițializare.	Inițializare absentă	▶ Înlocuiți placa electronică principală.
F.707 Nu este posibilă comunicația între display și placa electronică.	Comunicația eBUS dintre display și placa electronică este perturbată	1. Verificați conexiunea dintre afișaj și placa electronică. 2. Înlocuiți cablul dintre display și placa electronică dacă este necesar. 3. Înlocuiți display-ul sau placa electronică, dacă este necesar.
F.905 Interfață de comunicație deconectată	Comunicație cu modulul CIM este întreruptă	1. Verificați conexiunea dintre produs și modulul CIM. 2. Verificați modulul CIM și înlocuiți-l dacă este necesar.

E Program de verificare



Indicație

Deoarece tabelul cu coduri este folosit pentru diferite aparate, este posibil să nu fie vizibile unele coduri la aparatul respectiv. Codurile active **L.XXX** pot bloca temporar programele de verificare **P.XXX**.

Programul de verificare	Semnificație
P.000	Pompa internă este pornită ciclic. Circuitul de încălzire și circuitul de apă caldă se aerisesc adaptiv prin comutarea automată a circuitelor prin dispozitivul de aerisire rapidă (clapeta dispozitivului de aerisire rapidă trebuie să fie desfăcută). Pe display se afișează circuitul activ. Apăsați o dată pe  pentru a porni aerisirea circuitului de încălzire. Apăsați o dată pe  pentru a finaliza programul de aerisire. Durata programului de aerisire este afișată printr-o numărătoare inversă. După aceea, programul se încheie.

Programul de verificare	Semnificație
P.001	Produsul este exploatat după aprinderea reușită cu sarcina de încălzire setată (interogare la pornirea programului).
P.003	Produsul este exploatat cu sarcină parțială la încălzire după aprinderea reușită, care a fost setată la D.000.
P.008	Supapa prioritară de comutare este deplasată în poziția de mijloc. Se opresc arzătorul și pompa (pentru umplerea și golirea produsului).

F Test actuatori



Indicație

Deoarece tabelul cu coduri este folosit pentru diferite aparate, este posibil să nu fie vizibile unele coduri la aparatul respectiv. Codurile active L.XXX pot bloca temporar testul actuatorilor T.XXX.

Cod	Semnificație
T.001	Pompa internă este conectată și reglată la diferența de presiune selectată.
T.002	Vana de comutare prioritară este deplasată în poziția de încălzire sau pentru apă caldă.
T.003	Suflanta este conectată și deconectată. Ventilatorul funcționează cu turație maximă.
T.004	Pompa de încărcare a boilerului se conectează și deconectează.
T.005	Pompa de recirculare se conectează și deconectează.
T.006	Pompa externă se conectează și deconectează.
T.007	Produsul pornește și comută pe solicitare minimă. Pe display se afișează temperatura pe tur.

G Codurile de întreținere



Indicație

Deoarece tabelul cu coduri este folosit pentru diferite aparate, este posibil să nu fie vizibile unele coduri la aparatul respectiv.

Cod/Semnificație	Cauză posibilă	Măsură
I.003 S-a atins perioada limită pentru întreținerea produsului.	Interval de întreținere expirat	▶ Executați o întreținere și resetați intervalul de servizare.
I.020 Presiunea apei din sistemul de încălzire se află la limita inferioară.	Presiune de umplere a instalației de încălzire prea scăzută	▶ Completați instalația de încălzire.
I.144 Testul de deplasare a electrozilor indică o îmbătrânire avansată a electrozilor de comandă.	Testul deplasării electrozilor a atins valoarea maximă admisibilă	▶ Înlocuiți electrozilor de reglare și resetați valorile de corecție a deplasării prin intermediul D.146 și D.147.

H Codurile reversibile ale regimului de urgență



Indicație

Deoarece tabelul cu coduri este folosit pentru diferite aparate, este posibil să nu fie vizibile unele coduri la aparatul respectiv. Codurile reversibile L.XXX se anulează automat. Codurile active L.XXX pot bloca temporar programele de verificare P.XXX și testul actuatorilor T.XXX.

Cod	Semnificație
L.016	A fost detectată o stingere a flăcării la putere minimă.
L.022	Cantitatea de apă recirculată în circuitul de încălzire este prea redusă.
L.025	Senzorul de temperatură de admisie a apei reci este scurtcircuitat.
L.032	Senzorul de curgere este defect sau semnalul este neplauzibil.
L.095	Motorul pas-cu-pas al ventilului de gaz a atins numărul minim admisibil de etape.
L.096	Motorul pas-cu-pas al ventilului de gaz a atins numărul maxim admisibil de etape.

Cod	Semnificație
L.097	Numărul de schimburi de aer este prea redus.
L.105	Aparat nu este aerisit corect. Programul de aerisire nu a putut fi finalizat cu succes.
L.144	Semnalul de ionizare al electrodului de comandă este prea scăzut. Adaptarea deplasării a eșuat.
L.194	Sursa de rețea a plăcii electronice este defectuoasă.
L.195	Aparatul a detectat o subtensiune în sistemul de alimentare electrică.
L.196	Aparatul a detectat o supratensiune în sistemul de alimentare electrică.
L.319	Supapa de preaplin internă a aparatului este blocată.
L.320	Pompa de încălzire este blocată. Aparatul încearcă să elimine blocajul.
L.322	Sistemul electronic al pompei este supraîncălzit.

I Codurile ireversibile ale regimului de urgență



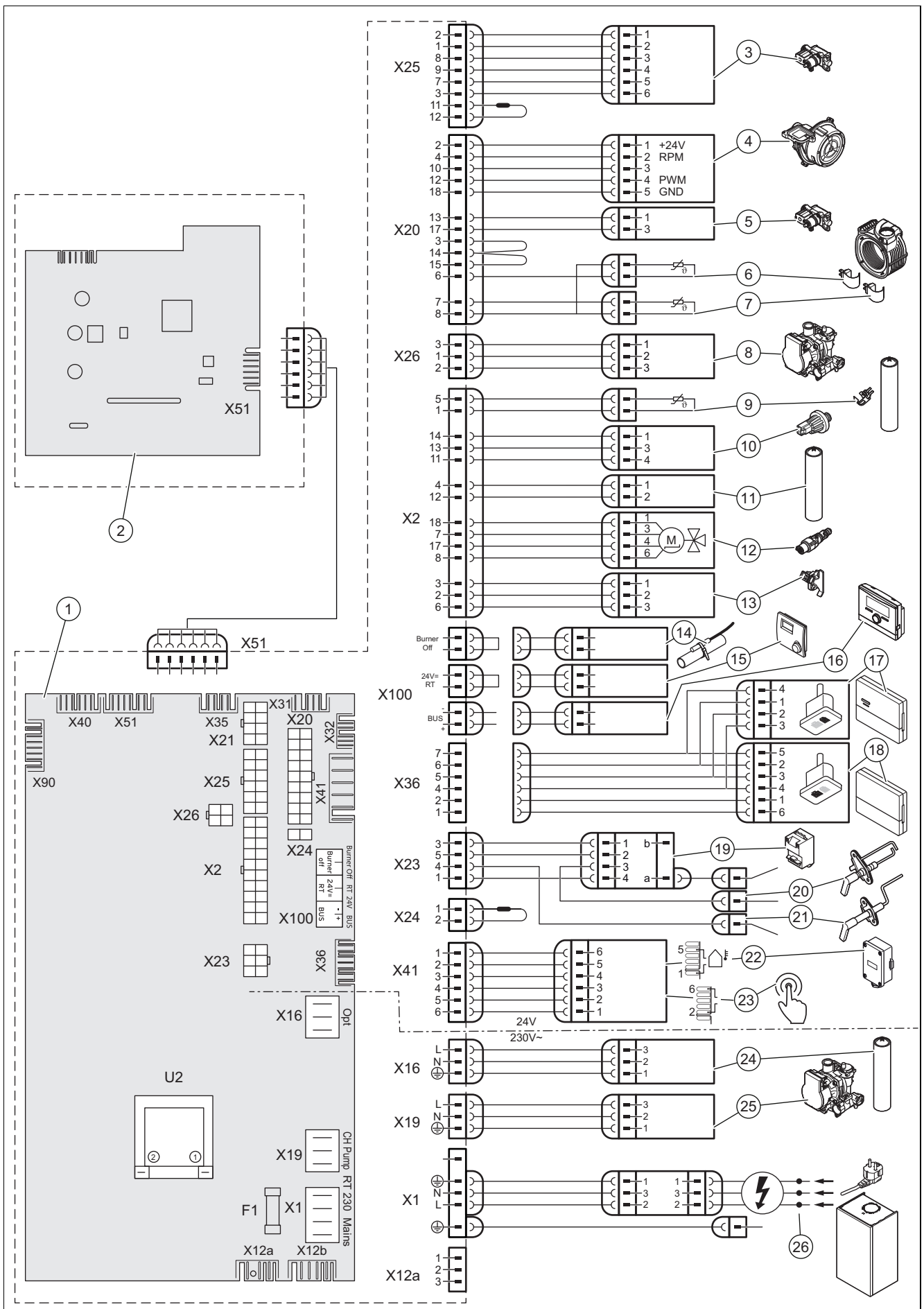
Indicație

Deoarece tabelul cu coduri este folosit pentru diferite aparate, este posibil să nu fie vizibile unele coduri la aparatul respectiv. Codurile ireversibile **N.XXX** necesită o intervenție.

Cod/Semnificație	Cauză posibilă	Măsură
N.013 Semnalul senzorului de presiune a apei este nevalabil.	Senzorul de presiune al apei este defect	▶ Înlocuiți senzorul de presiune al apei.
	Întrerupere în arborele de cablu	▶ Verificați arborele de cablu.
	Scurtcircuit în cablul de legătură	▶ Verificați cablul de legătură și înlocuiți-l dacă este necesar.
N.027 Semnalul senzorului de temperatură de la racordul de apă caldă menajeră este neplauzibil.	Senzor de temperatură defect	▶ Verificați și înlocuiți dacă este necesar senzorul de temperatură.
	Întrerupere în arborele de cablu	▶ Verificați arborele de cablu.
N.032 Senzorul de curgere este defect sau semnalul este neplauzibil.	Aer în sistem	▶ Aerisiți sistemul.
	Senzor de curgere defect	▶ Înlocuiți senzorul de debit.
	Bypass-ul este blocat (numai la produsele cu bypass)	▶ Remediați blocajul.
	Aer în pompă (numai la produsele cu bypass)	▶ Aerisiți sistemul.
	Pompă defectă (numai la produsele cu bypass)	▶ Înlocuiți pompa.
N.089 Pompa de încălzire montată nu se potrivește cu tipul aparatului.	Este conectată o pompă greșită	▶ Verificați dacă pompa conectată este cea recomandată pentru aparat.
N.095 Motorul pas-cu-pas al ventilului de gaz a atins numărul minim admisibil de etape.	Defecțiune în calea gazelor arse prin recirculare sau blocaj de gaze arse	▶ Verificați întreaga cale a gazelor de ardere.
	Conducta de scurgere a condensului este înfundată	▶ Verificați conducta de scurgere a condensului.
	Tip de gaz greșit (de exemplu, propan)	▶ Verificați tipul de gaz și reglarea tipurilor de gaz.
	Abatere ventil de gaz evidențiat greșit în D.052	▶ Verificați setarea ofset a armăturii de gaz.
	Scurtcircuit în fasciculul de cabluri de la armătura de gaz	▶ Verificați fasciculul de cabluri de la armătura de gaz.
	Armătură electrică de gaz neracordată/racordată greșit	▶ Verificați racordul electric al armăturii de gaz.
	Electrod de reglare defect	▶ Înlocuiți electrodul de reglare.
	Placă electronică defectă	▶ Înlocuiți placa electronică.
N.096 Motorul pas-cu-pas al ventilului de gaz a atins numărul maxim admisibil de etape.	Presiune a racordului de gaz prea scăzută	▶ Verificați presiunea racordului de gaz.
	Tip de gaz greșit (de exemplu, propan)	▶ Verificați tipul de gaz și reglarea tipurilor de gaz.
	Abatere ventil de gaz evidențiat greșit în D.052	▶ Verificați setarea ofset a armăturii de gaz.

Cod/Semnificație	Cauză posibilă	Măsură
N.096 Motorul pas-cu-pas al ventilului de gaz a atins numărul maxim admisibil de etape.	Scurtcircuit în fasciculul de cabluri de la armătura de gaz	▶ Verificați fasciculul de cabluri de la armătura de gaz.
	Armătură electrică de gaz neracordată/racordată greșit	▶ Verificați racordul electric al armăturii de gaz.
	Placă electronică defectă	▶ Înlocuiți placa electronică.
N.097 Numărul de schimburi de aer este prea redus.	Defecțiune în calea gazelor arse prin recirculare sau blocaj de gaze arse	▶ Verificați întreaga cale a gazelor de ardere.
	Conducta de scurgere a condensului este înfundată	▶ Verificați conducta de scurgere a condensului.
	Presiunea de admisie gaz este prea mică	▶ Verificați presiunea de admisie a gazului.
	Tip de gaz greșit (de exemplu, propan)	▶ Verificați tipul de gaz și reglarea tipurilor de gaz.
	Abatere ventil de gaz evidențiat greșit în D.052	▶ Verificați setarea ofset a armăturii de gaz.
	Scurtcircuit în fasciculul de cabluri de la armătura de gaz	▶ Verificați fasciculul de cabluri de la armătura de gaz.
	Armătură electrică de gaz neracordată/racordată greșit	▶ Verificați racordul electric al armăturii de gaz.
	Electrod de reglare defect	▶ Înlocuiți electrodul de reglare.
	Placă electronică defectă	▶ Înlocuiți placa electronică.
	Suflantă defectă	▶ Înlocuiți suflanta.
N.100 Semnalul senzorului extern este întrerupt.	Senzor de temperatură extern neconectat	▶ Verificați setările de la regulator.
	Senzor de temperatură extern defect	▶ Verificați senzorul de temperatură extern.
	Senzor de temperatură extern neinstalat	▶ Dezactivați sistemul de reglare controlat de condiții atmosferice prin intermediul D.162 .
N.144 Semnalul de ionizare al electrozudului de comandă este prea scăzut. Adaptarea deplasării a eșuat în mod repetat.	Defecțiune în calea gazelor arse prin recirculare sau blocaj de gaze arse	▶ Verificați întreaga cale a gazelor de ardere.
	Conducta de scurgere a condensului este înfundată	▶ Verificați conducta de scurgere a condensului.
	Presiunea de admisie gaz este prea mică	▶ Verificați presiunea de admisie a gazului.
	Tip de gaz greșit (de exemplu, propan)	▶ Verificați tipul de gaz și reglarea tipurilor de gaz.
	Electrod de reglare defect	▶ Înlocuiți electrodul de reglare.
	Armătură de gaz defectă	▶ Înlocuiți armătura de gaz.
	Placă electronică defectă	▶ Înlocuiți placa electronică.
Întrerupere în arborele de cablu	▶ Verificați arborele de cablu.	
N.194 Sursa de rețea a plăcii electronice este defectă.	Sursă de rețea placă electronică defectă	▶ Înlocuiți placa electronică.
N.317 Semnalul senzorului pentru curentul de volum din circuitul de apă caldă este neplauzibil.	Întrerupere în fasciculul de cabluri (cablul Lin)	▶ Verificați fasciculul de cabluri (cablul Lin).
N.324 Racordul electric la pompă este întrerupt.	Întrerupere în fasciculul de cabluri (cablul Lin)	▶ Verificați fasciculul de cabluri (cablul Lin).

J Diagrama de conexiuni



1	Placa electronică principală	14	Termostat de contact/Burner off
2	Panou de control placa electronică	15	Termostat de cameră 24 V CC
3	Armătura de gaz	16	Conexiune magistrală (controler de sistem/termostat de cameră digital)
4	Suflantă	17	Modulul regulatorului
5	Armătura de gaz a supapei principale de gaz	18	Unitate de comunicare
6	Senzorul de temperatură pe retur	19	Transformator de aprindere
7	Senzorul de temperatură pe tur	20	Electrodul de aprindere
8	Pompa de încălzire (fascicul de cabluri sistem de comandă)	21	Electrodul de reglare
9	Senzorul de temperatură la admisia boilerului pentru apă caldă menajeră	22	Senzor extern
10	Senzor de presiune agent termic	23	Comanda la distanță pompa de recirculare
11	Senzorul de temperatură al vasului tampon micro pentru apă caldă	24	Spirala de încălzire a vasului tampon micro pentru apă caldă
12	Supapă prioritară de comutare	25	Pompă de încălzire (fascicul de cabluri pentru alimentarea cu tensiune de 230 V)
13	Senzorul de debit a apei de la rotor	26	Alimentarea principală cu electricitate

K Lucrări de inspecție și întreținere

Tabelul următor prezintă cerințele producătorului privind intervalele minime de inspecție și de întreținere. Dacă prescripțiile și directivele naționale necesită intervale mai scurte de inspecție și întreținere, respectați intervalele solicitate. Executați la fiecare lucrare de inspecție și întreținere lucrările pregătitoare și finale necesare.

#	Lucrare de întreținere	Intervalul	
1	Se verifică tubulatura de admisie/evacuare gaze pentru etanșeitate, deteriorare, fixare corespunzătoare și asamblare corectă	Anual	
2	Îndepărtați murdăriile de pe produs și din camera de vid	Anual	
3	Verificați vizual starea, gradul de coroziune, rugină și de deteriorare a celulei termice	Anual	
4	Verificați presiunea racordului de gaz la sarcina termică maximă	Anual	
5	Verificarea electrodului de reglare pe baza conținutului de CO ₂	Anual	
6	Protocolați conținutul de CO ₂ (numărul de schimburi de aer)	Anual	
7	Verificați funcționarea/conexiunea corectă a contactelor electrice cu fișă/racordurilor (produsul trebuie să fie scos de sub tensiune)	Anual	
8	Se verifică funcționalitatea robinetelor de blocare a gazului și robinetele de întreținere	Anual	
9	Verificați dacă sifonul de condens prezintă urme de murdărire și curățați-l	Anual	
10	Verificarea presiunii preliminare a vasului de expansiune pentru încălzire	Dacă este necesar, cel puțin la fiecare 2 ani	25
11	Verificați straturile izolatoare în zona de ardere și schimbați straturile izolatoare deteriorate	Dacă este necesar, cel puțin la fiecare 2 ani	
12	Verificarea arzătorului pentru deteriorări	Dacă este necesar, cel puțin la fiecare 2 ani	
13	Înlocuirea electrodului de reglare	Dacă este necesar, cel puțin la fiecare 5 ani sau 20.000 de ore de funcționare (în funcție de care valoare este atinsă prima)	33
14	Curățarea schimbătorului de căldură	Dacă este necesar, cel puțin la fiecare 2 ani	24
15	Asigurarea presiunii admisibile din instalație	Dacă este necesar, cel puțin la fiecare 2 ani	16
16	Se realizează funcționarea de probă a produsului / instalației de încălzire incl. prepararea apei calde (dacă există) și se aerisește la necesitate	Anual	
17	Încheierea lucrărilor de inspecție și întreținere	Anual	26

L Date tehnice

Date tehnice – Aspecte generale

	MA 31-CS/1	MA 35-CS/1
Tara de destinație (denumire conform ISO 3166)	RO	RO
Categoria de gaz	II2H3P	II2H3P
CE-PIN	CE-0063D-L3988	CE-0063D-L3988
Racordul de gaz	G 1/2"	G 1/2"
Racorduri de încălzire	G 3/4"	G 3/4"
Racorduri de apă rece/de apă caldă pe partea aparatului	G 3/4 "	G 3/4 "
Conexiunea supapei de siguranță	15 mm	15 mm
Furtun pentru evacuarea condensului	21,5 mm	21,5 mm
Conexiunea la sistemul de admisie/evacuare gaze	60/100 mm	60/100 mm
Presiunea racordului de gaz natural G20	2 kPa (20 mbar)	2 kPa (20 mbar)
Presiunea racordului de gaz lichefiat G31	3,0 kPa (30,0 mbar)	3,0 kPa (30,0 mbar)
Valoarea de racordare a cantității maxime de gaz la 15 °C și 1.013 mbari (după caz, raportat la prepararea apei calde), G20	3,28 m³/h	3,68 m³/h
Valoarea de racordare la 15 °C și 1013 mbari (raportat la regimul de încălzire), G20	2,70 m³/h	3,24 m³/h
Valoarea de racordare a cantității maxime de gaz la 15 °C și 1.013 mbari (după caz, raportat la prepararea apei calde), G31	2,41 kg/h	2,70 kg/h
Valoarea de racordare a cantității maxime de gaz la 15 °C și 1013 mbari (raportat la regimul de încălzire), G31	1,98 kg/h	2,38 kg/h
Temperatura min. a gazelor arse	39 °C	39 °C
Temperatura max. a gazelor arse	92 °C	92 °C
Tipuri de instalații avizate	C13, C33, C43, C53, C53P, C83, C93	C13, C33, C43, C53, C53P, C83, C93
Clasa NOx	6	6
Emisii NOx ponderate (Hs)	23,5 mg/kW-h	29,35 mg/kW-h
Greutatea(fără ambalaj, fără apă)	34,1 kg	34,1 kg

Date tehnice – Performanță/încărcare G20

	MA 31-CS/1	MA 35-CS/1
Intervalul nominal al puterii de încălzire la 50/30 °C	3,9 ... 27,3 kW	3,9 ... 32,8 kW
Intervalul nominal al puterii de încălzire la 80/60 °C	3,4 ... 25,0 kW	3,4 ... 29,8 kW
Sarcină termică nominală	25,5 kW	30,6 kW
Sarcină minimă de încălzire	3,6 kW	3,6 kW
Debitul masic minim al gazelor arse	1,8 g/s	1,8 g/s
Debitul masic maxim al gazelor arse	15,9 g/s	18,2 g/s
Sarcina termică nominală a apei calde	31,0 kW	34,8 kW
Puterea termică nominală a apei calde	31,0 kW	34,8 kW
Sarcină nominală în regimul de încălzire	3,6 ... 25,5 kW	3,6 ... 30,6 kW

Date tehnice – Performanță/încărcare G31

	MA 31-CS/1	MA 35-CS/1
Intervalul nominal al puterii de încălzire la 50/30 °C	8,9 ... 26,7 kW	8,9 ... 31,9 kW
Intervalul nominal al puterii de încălzire la 80/60 °C	8,0 ... 24,8 kW	8,0 ... 29,7 kW
Sarcină termică nominală	25,5 kW	30,6 kW
Sarcină minimă de încălzire	8,2 kW	8,2 kW
Debitul masic minim al gazelor arse	4,4 g/s	4,4 g/s

	MA 31-CS/1	MA 35-CS/1
Debitul masic maxim al gazelor arse	16,4 g/s	18,9 g/s
Sarcina termică nominală a apei calde	31,0 kW	34,8 kW
Puterea termică nominală a apei calde	30,7 kW	34,1 kW
Sarcină nominală în regimul de încălzire	8,2 ... 25,5 kW	8,2 ... 30,6 kW
Interval de reglare a încălzirii	8,0 ... 24,8 kW	8,0 ... 29,7 kW

Date tehnice – Încălzire

	MA 31-CS/1	MA 35-CS/1
Max.	75 °C	75 °C
Intervalul de reglare a temperaturii pe tur (reglarea din fabrică: 75 °C)	15 ... 80 °C	15 ... 80 °C
Presiunea maximă de lucru, încălzire	0,3 MPa (3,0 bar)	0,3 MPa (3,0 bar)
Debitul nominal al apei ($\Delta T = 20$ K)	1.077 l/h	1.283 l/h
Volum de condens aproximativ	2,88 l/h	3,35 l/h
Înălțimea restantă de pompare la debitul nominal al apei	0,035 MPa (0,350 bar)	0,008 MPa (0,080 bar)
Conținutul vasului de expansiune pentru încălzire	8 l	8 l
Presiunea preliminară a vasului de expansiune a apei calde	0,75 bar	0,75 bar

Date tehnice – Regimul de pregătire a apei calde menajere

	MA 31-CS/1	MA 35-CS/1
Debitul minim al apei	1,5 l/min	1,5 l/min
Debit specific D ($\Delta T = 30$ K)	14,8 l/min	16,6 l/min
Presiune de lucru admisibilă	0,03 ... 1 MPa (0,30 ... 10 bar)	0,03 ... 1 MPa (0,30 ... 10 bar)
Presiunea de racordare necesară	0,2 MPa (2,0 bar)	0,2 MPa (2,0 bar)
Intervalul temperaturii de ieșire a apei calde menajere	35 ... 60 °C	35 ... 60 °C
Limitator de debit	12 l/min	12 l/min
Clasificarea confortului de apă caldă (EN 13203-1)	***	***

Date tehnice – Electricitate

	MA 31-CS/1	MA 35-CS/1
Tensiune nominală / Frecvență	230 V / 50 Hz	230 V / 50 Hz
Domeniu admisibil al tensiunii de racordare	190 ... 253 V	190 ... 253 V
Siguranță	4 A	4 A
Consumul maxim de putere electrică la regimul de încălzire	77 W	82 W
Consumul maxim de putere electrică la regimul de preparare a apei calde	83 W	94 W
Consumul de putere electrică Standby	2 W	2 W

Listă de cuvinte cheie

A

Accesarea dispozitivului de curățare a coșului de fum	14
Accesarea istoricului de avarii	26
Accesarea istoricului regimului de urgență	27
Accesarea programului de verificare	14
Alimentare cu energie electrică	12
Aparatul	
conectare	15
Apelarea codurilor de diagnoză	13
Apelarea codurilor de statut	14
Apelarea nivelului pentru specialist	13
armătura de gaz	28
Arzător	
înlocuire	28
se verifică	25

C

Calcifiere	21
Capac frontal	
Asamblare	18
Caracteristica CE	7
Coduri de eroare	26
Componentele	
curățare	24
se verifică	24
Componentele suplimentare	13
Conceptul de comandă	13
Conectarea tubulaturii de admisie/evacuare gaze	10
Curățare, sită intrare apă rece	25
Curățarea plutitorului	25
Curățarea schimbătorului de căldură	24

D

Deconectare produs	34
Demontarea armăturii de gaz	28
Demontarea carcasei frontale	12
Demontarea modului termocompact	22
Depuneri de calcar	21
Dezaerare	16
Distanța minimă	7
Documentații	6
Durata de blocare a arzătorului	20

E

Etanșeitate	19
Executarea modului Coșar	14
Executarea programului de verificare	14

F

Finalizarea programului de verificare	14
Flanșa arzătorului	25
Furtunuri de scurgere	10

G

Golirea circuitului de apă caldă al produsului	26
Golirea circuitului de încălzire	26
Golirea produsului	26
Grupa de gaz	9

I

Inspecție	22
Instalarea pompei de recirculare	13
Instalarea racordului de gaz	9
Instalarea returului încălzirii	9
Instalarea turului încălzirii	9
Interval de întreținere	22
Încălzirea suplimentară	21

Încheierea lucrărilor de curățare	25
Încheierea lucrărilor de inspecție	26
Încheierea lucrărilor de întreținere	26
Încheierea lucrărilor de verificare	25
Încheierea reparației	34
Închiderea meniului cu coduri de stare	14
Înlocuirea componentelor	27
Înlocuirea display-ului	31
Înlocuirea micro-vasului tampon pentru apă caldă	30
Înlocuirea plăcii electronice	31
Înlocuirea schimbătorului de căldură	29
Înlocuirea suflantei	28
Înlocuirea vasului de expansiune intern	29
Întreținere	22

M

Masa	8
Mesaje de eroare	26
Mesaje de service	26
Mesajele regimului de urgență	27
Mod de funcționare hidraulic	21
Modulul multifuncțional	13
Montarea modului termocompact	23
Montarea piesei de racordare a aparatului	10
Montarea tubulaturii de admisie/evacuare gaze	10

N

Nivelul pentru specialiști	13
număr de articol	6

O

Operator, predare	22
Oprire	34

P

Părăsirea codurilor de diagnoză	14
Piese de schimb	27
Plăcuța de timbru	6
Pornirea asistentului de instalare	16
Predarea la operator	22
Pregătirea lucrărilor de curățenie	24
Pregătirea lucrărilor de verificare	24
Pregătirea reparației	27
Prepararea agentului termic	14
Prescripții	5
Prezentare generală a datelor	
se apelează	14
Programul de verificare	16
Pupitrul de comandă	12–13

R

Racordarea furtunurilor de scurgere	10
Racordarea regulatorului	13
Racordul de apă caldă , instalare	9
Racordul de apă rece, instalare	9
Racordul la rețea	12
Reglarea By-pass-ului	21
Reglarea parametrilor	19
Reglarea temperaturii apei calde	21
Reglarea temperaturii pe tur	21
Reglarea timpului de blocare a arzătorului	20

S

Salubritate, ambalaj	34
Salubritatea ambalajului	34
Sarcina produsului	19
Scoaterea definitivă din funcțiune	34
Scoaterea temporară din funcțiune	34
Separatorul de sistem	10

seria.....	6
Setarea codurilor de diagnoză	13
Setarea conținutului de aer	18
Setarea intervalului de întreținere	22
Setarea înălțimii de pompare	20
Setarea temperaturii dorite.....	21
Sifon de condens	
curățare.....	25
Sită intrare apă rece, curățare.....	25
Stare produsului	26
Strat izolator	25
Strat izolator, zonă de ardere	22, 24
Supapă de siguranță	10
Ș	
Ștergerea istoricului de avarii	26
T	
TehnologiaSitherm Pro™	6
Test actuatori.....	16, 22, 51
Testarea componentelor	22
Tipul de gaz.....	9
U	
Umplerea instalației de încălzire	16
Umplerea instalației de încălzire fără alimentare cu energie electrică	15
Umplerea sifonului de condens	16
Umplerea vasului de expansiune pentru încălzire, intern ...	25
Utilizarea conform destinației	3
V	
Vas de expansiune pentru încălzire, intern	25
Verificarea conținutului CO ₂	18
Verificarea presiunii de admisie a gazului	17
Verificarea presiunii de racordare a gazului	17
Verificarea presiunii vasului de expansiune pentru încălzire, intern	25
Verificarea reglării gazului	17
Verificarea stratului izolator al schimbătorului de căldură ...	22
Z	
Zonă de ardere, strat izolator	22, 24

Furnizor

SDECCI SAS

17, rue de la Petite Baratte ■ 44300 Nantes

Téléphone +33 24068 1010 ■ Fax +33 24068 1053



0020292731_00

Emitent / Producător

SDECCI SAS

17, rue de la Petite Baratte ■ 44300 Nantes

Téléphone +33 24068 1010 ■ Fax +33 24068 1053

© Aceste instrucțiuni, sau părți din acestea, sunt protejate prin drepturi de autor și pot fi multiplicare sau distribuite numai cu acordul scris al producătorului.

Ne rezervăm dreptul asupra modificărilor tehnice ulterioare.