

Pentru specialist

Instrucțiuni de instalare și întreținere



uniSTOR

VIH R 120/6, 150/6, 200/6 B

RO

Emitent / Producător

Vaillant GmbH

Berghäuser Str. 40 ■ D-42859 Remscheid

Telefon 021 91 18-0 ■ Telefax 021 91 18-28 10

info@vaillant.de ■ www.vaillant.de

Cuprins

1	Securitate	3	7	Identificarea și remedierea avariilor	13
1.1	Indicații de atenționare referitoare la acțiune.....	3	8	Inspecția, întreținerea și piese de schimb	14
1.2	Utilizarea conform destinației	3	8.1	Plan de întreținere	14
1.3	Indicații de siguranță generale.....	5	8.2	Golirea boilerului.....	14
1.4	Caracteristica CE.....	5	8.3	Verificarea anodului de magneziu	14
1.5	Prescripții (directive, legi, norme)	6	8.4	Se verifică funcționarea fără eroare a supapei de siguranță	14
2	Indicații privind documentația	7	8.5	Curățarea recipientului interior	15
2.1	Respectarea documentației conexe	7	8.6	Îngrijirea aparatului	15
2.2	Păstrarea documentației.....	7	8.7	Procurarea pieselor de schimb	15
2.3	Valabilitatea instrucțiunilor	7	9	Scoaterea din funcțiune	15
3	Descrierea aparatului	7	9.1	Golirea boilerului.....	15
3.1	Construcția.....	7	9.2	Scoaterea componentelor din funcțiune	15
4	Instalarea	8	10	Reciclarea și salubritatea	16
4.1	Verificarea setului de livrare	8	11	Date tehnice	17
4.2	Verificarea cerințelor legate de locul de instalare	8	11.1	Cote de racordare.....	17
4.3	Despachetarea și instalarea boilerului de apă caldă menajeră	9	11.2	Tabel date tehnice	18
4.4	Montarea conductelor de conectare	10	12	Serviciul de asistență tehnică	23
4.5	Montarea senzorului de temperatura al boilerului	11			
5	Punerea în funcțiune	12			
6	Predarea produsului către utilizator	12			



1 Securitate

1.1 Indicații de atenționare referitoare la acțiune

Clasificarea indicațiilor de atenționare referitoare la acțiune

Indicațiile de atenționare referitoare la acțiune sunt clasificate în felul următor cu semne de atenționare și cuvinte de semnal referitor la gravitatea pericolului posibil:

Semne de atenționare și cuvinte de semnal



Pericol!

pericol de moarte iminent sau pericol de accidentări grave ale persoanelor



Pericol!

Pericol de moarte prin electrocutare



Atenționare!

Pericol de accidentări ușoare ale persoanelor



Precauție!

Risc de pagube materiale sau poluare

1.2 Utilizarea conform destinației

La utilizarea improprie sau neconformă cu destinația pot rezulta pericole pentru sănătatea și viața utilizatorilor sau a terților resp. deteriorări ale aparatului și alte pagube materiale.

Boilerul de apă caldă menajeră este conceput pentru menținerea disponibilă a apei potabile încălzite până la maxim 85 °C în gospodării și în întreprinderi. Produsul este conceput pentru integrarea într-o instalație de încălzire centralizată. Este conceput pentru combinarea cu aparate de încălzire a căror performanță se află în limitele indicate în tabelul următor.

	Putere de transmitere		Randament de durată *** [kW]
	Minim * [kW]	Maxim ** [kW]	
VIH R 120	10	31	22

	Putere de transmitere		Randament de durată *** [kW]
	Minim * [kW]	Maxim ** [kW]	
VIH R 150	13	36	26
VIH R 200	15	41	30

* Temperatură pe tur 85 °C, temperatura boilerului 60 °C
** Temperatură pe tur 85 °C, temperatura boilerului 10 °C
*** Temperatura pe turul de încălzire 80 °C, temperatura de livrare a apei calde 45 °C, temperatura de admisie a apei reci 10 °C

Pentru reglarea preparării apei calde pot fi utilizate regulatoare controlate de condițiile atmosferice, cât și reglaje de către aparate de încălzire adecvate. Acestea sunt aparate de încălzire, care prevăd o încălzire a boilerului și care dispun de o posibilitate de conectare a senzorului de temperatură.

Utilizarea corespunzătoare conține:

- respectarea instrucțiunilor de exploatare, instalare și întreținere alăturate ale produ-

sului Vaillant, cât și ale altor componente ale instalației

- respectarea tuturor condițiilor de inspecție și întreținere prezentate în instrucțiuni.

Utilizarea aparatului în autovehicule, ca de ex. locuințe mobile sau rulote este neconformă cu destinația. Nu sunt considerate autovehicule acele unități, care sunt instalate durabil și staționar (așa-numita instalare staționară).

Utilizarea preconizată cuprinde în plus instalarea conform clasei IP.

O altă utilizare decât cea descrisă în instrucțiunile prezente sau o utilizare care o depășește pe cea descrisă aici este neconformă cu destinația. Neconformă cu destinația este și orice utilizare comercială și industrială directă.

Atenție!

Este interzisă orice utilizare ce nu este conformă cu destinația.



1.3 Indicații de siguranță generale

1.3.1 Evitarea deteriorărilor cauzate de îngheț

Dacă produsul este scos din funcțiune mai mult timp (de ex. concediu de iarnă) într-o cameră neîncălzită, atunci este posibil înghețul apei în produs și în conducte.

- ▶ Asigurați-vă de faptul că întregul spațiu de montare rămâne întotdeauna ferit de îngheț.

1.3.2 Pericol de pagube materiale prin unelte neadecvate.

- ▶ Pentru a strânge sau desface îmbinările filetate, utilizați instrumente profesionale.

1.3.3 Pagube materiale cauzate prin neetanșeități

- ▶ Asigurați-vă de faptul că nu rezultă tensiuni mecanice la cablurile de conectare.
- ▶ Nu prindeți greutăți pe conducte (de ex. îmbrăcăminte).

1.3.4 Pagube materiale cauzate de duritatea prea ridicată a apei

Duritatea prea ridicată a apei poate afecta funcționalitatea sistemului și poate conduce la pagube în scurt timp.

- ▶ Consultați furnizorul local de apă privind gradul de duritate al apei.
- ▶ La decizia, dacă este necesară dedurizarea apei utilizate, trebuie să vă orientați conform directivei VDI 2035.
- ▶ Citiți în instrucțiunile de instalare și întreținere a aparatelor, din care este realizat sistemul, care sunt calitățile pe care apa utilizată trebuie să le aibă.

1.4 Caracteristica CE



Prin caracteristica CE se documentează faptul că produsele îndeplinesc cerințele de bază ale directivelor în vigoare conform plăcii de timbru.



1 Securitate

Declarația de conformitate poate fi consultată la producător.

1.5 Prescripții (directive, legi, norme)

Valabil pentru: Rumânia

Respectați reglementările naționale, standardele, instrucțiunile și legile.

2 Indicații privind documentația

2.1 Respectarea documentației conexe

- Respectați obligatoriu toate instrucțiunile de exploatare și instalare alăturate componentelor instalației.

2.2 Păstrarea documentației

- Predați atât aceste instrucțiuni, cât și toate documentațiile conexe utilizatorului instalației.

2.3 Valabilitatea instrucțiunilor

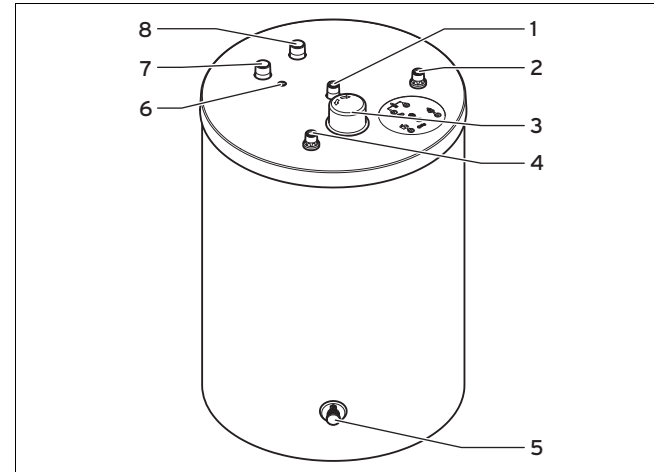
Aceste instrucțiuni sunt valabile exclusiv pentru următoarele aparate:

Valabil pentru: România

Indicativul tipului	Număr de articol
VIH R 120/6 B	0010015943
VIH R 150/6 B	0010015944
VIH R 200/6 B	0010015945

3 Descrierea aparatului

3.1 Construcția



- | | |
|---------------------------------------|---|
| 1 Conexiunea conductei de recirculare | 5 Robinet de golire |
| 2 Racord de apă rece | 6 Manșonul imersat al senzorului de temperatură |
| 3 Conexiunea anodului | 7 Turul boilerului |
| 4 Racordul de apă caldă | 8 Returul boilerului menajeră |

Boilerul de apă caldă menajeră este prevăzut cu o izolație termică în exterior. Rezervorul boilerului de apă caldă menajeră este compus din oțel emailat. Serpentinele se află în

4 Instalarea

interiorul rezervorului, care transmit căldura. Rezervorul are un anod de protecție ca și protecție suplimentară contra coroziunii.

Se poate regla opțional o pompă de recirculare pentru creșterea confortului de apă caldă, în special la locurile de consum foarte îndepărtate.

4 Instalarea

4.1 Verificarea setului de livrare

- ▶ Verificați caracterul complet al setului de livrare.

Număr	Denumire
1	Boiler de apă caldă
1	Clapetă de sens pentru circuitul de încălzire
1	Capac pentru racordul de recirculare
1	Autocolant placa de timbru
1	Instrucțiuni de exploatare
1	Instrucțiuni de instalare și întreținere

4.2 Verificarea cerințelor legate de locul de instalare



Precauție!

Pagube materiale cauzate de îngheț

Apa înghețată în sistem poate deteriora instalația de încălzire și spațiul de montare.

- ▶ Instalați boilerul de apă caldă menajeră, în general, într-o cameră uscată și fără îngheț.



Precauție!

Pagube materiale cauzate de apa scursă

În caz de avarie este posibilă scurgerea apei din boiler.

- ▶ Alegeți locația instalației în așa fel, încât, în caz de avarie, să poată scurge în siguranță cantități mai mari de apă (de ex. sifon de pardoseală).



Precauție!

Pagube materiale cauzate de sarcina prea mare

Boilerul de apă caldă menajeră umplut poate afecta podeaua prin masa sa.

- ▶ La alegerea locului de instalare luați în calcul masa boilerului de apă caldă menajeră umplut și capacitatea portantă a podelei.
- ▶ Dacă este cazul, asigurați o fundație adecvată.

- ▶ La alegerea spațiului pentru montaj observați masa boilerului umplut.

4.3 Despachetarea și instalarea boilerului de apă caldă menajeră



Precauție!

Pericol de deteriorare pentru filete

Filetele neprotejate pot fi deteriorate la transport.

- ▶ Îndepărtați capacele de protecție a filetelor numai la locul de instalare.

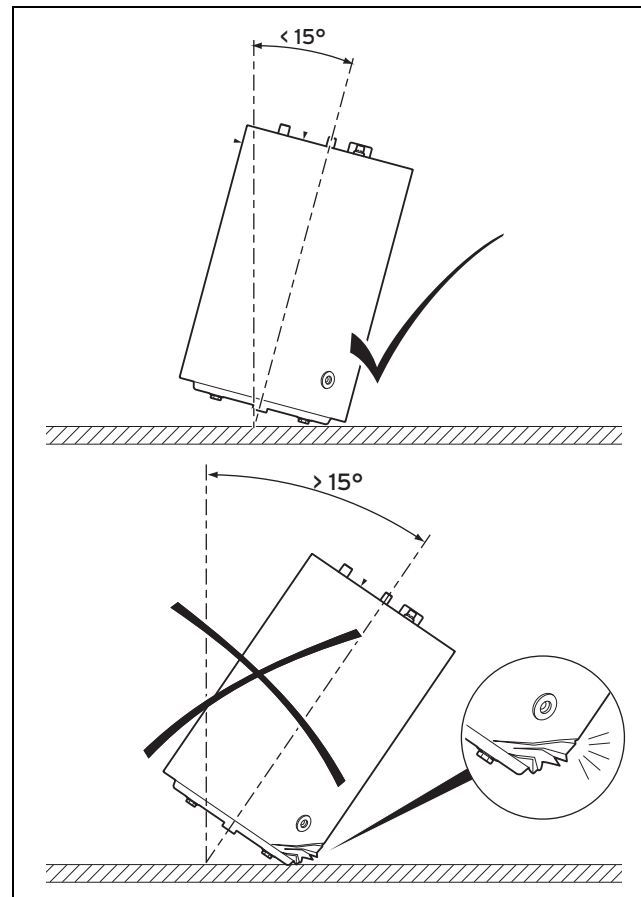


Precauție!

Pericol de deteriorare pentru boiler

Dacă boilerul este înclinat prea mult la transport și la instalare, atunci poate fi deteriorat.

- ▶ Înclinați boilerul la maxim 15°.



4 Instalarea

1. Îndepărtați ambalajul boilerului.
2. Pentru instalarea boilerului de apă caldă menajeră în spațiul pentru montaj folosiți cavitățile de prindere de pe podeaua capitonajului.
3. Instalați boilerul de apă caldă menajeră în spațiul pentru montaj. Respectați cotele de racordare. (→ pagina 17)
4. Orientați boilerul de apă caldă menajeră în așa fel cu ajutorul celor două picioare reglabile ale boilerului, încât acesta să stea vertical și să nu se răstoarne.

4.4 Montarea conductelor de conectare

1. Racordați turul boilerului și returul boilerului.



Precauție!

Pagube materiale cauzate de lichidul scurs.

Presiunea interioară excesivă poate cauza neetanșeități la boiler.

- ▶ Montați o supapă de siguranță în țeava de apă rece.

2. Montați o supapă de siguranță în țeava de apă rece.
 - Presiune maximă de regim: 1 MPa (10 bar)



Pericol!

Pericol de opărire cu abur sau cu apa fierbinte

Prin conducta de purjare a supapei de siguranță se purjează abur sau apă fierbinte la suprapresiune.

- ▶ Instalați o conductă de purjare de mărimea orificiului de evacuare a supapei de siguranță în așa fel, încât la purjare să nu se pună în pericol persoanele prin abur sau apă fierbinte.

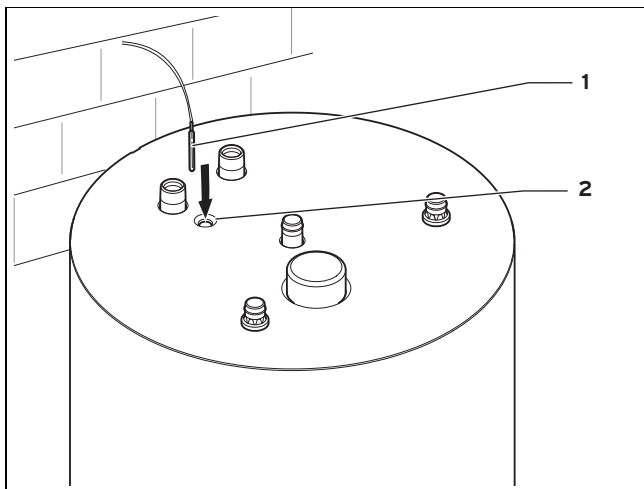
3. Instalați o conductă de scurgere.
4. Fixați conducta de purjare liberă printr-un sifon, care este conectat la scurgere.
 - Distanța conductei de purjare față de sifon: ≥ 20 mm
5. Racordați conducta de apă rece și caldă menajeră (pe tencuială sau în tencuială).
6. Instalați o conductă de recirculare resp. capacul de închidere alăturat.

Prelucrare ulterioară

1. Umpleți boilerul de apă caldă menajeră pe partea încălzirii prin robinetul de umplere și golire al aparatului de încălzire.
2. Umpleți boilerul de apă caldă menajeră pe partea apei potabile.

3. Aerisiți instalația pe partea de încălzire și a apei potabile.
4. Verificați etanșeitarea tuturor conductelor.
5. În exteriorul boilerului, izolați conductele cu material izolator adecvat.
6. Deasupra boilerului, izolați conductele cu material izolator adecvat.

4.5 Montarea senzorului de temperatura al boilerului



1. Montați senzorul de temperatură al boilerului (1) prin introducerea acestuia până la opritor în manșonul imersat (2).



Pericol!

Pericol de electrocutare

Există pericol de electrocutare dacă atingeți componentele aflate sub tensiune.

- ▶ Scoateți ștecherul. Sau deconectați produsul de la tensiune (dispozitiv de separare cu o deschidere a contactului de minim 3 mm, de ex. siguranță sau întrerupător).
- ▶ Asigurați contra repornirii.
- ▶ Așteptați minim 3 min până la descărcarea condensatorilor.
- ▶ Verificați lipsa tensiunii.
- ▶ Conectați faza și pământarea.
- ▶ Conectați scurt faza și nulul.
- ▶ Acoperiți sau îngrădiți piesele învecinate, aflate sub tensiune.

2. Cablați senzorul de temperatură al boilerului (1) cu aparatul de încălzire sau cu un regulator extern de temperatură.

5 Punerea în funcțiune



Indicație

Locația instalației respectivei reglete și denumirile bornelor le puteți prelua din instrucțiunile de instalare corespunzătoare ale aparatului de încălzire.

5. Informați exploatatorul referitor la posibilitățile de limitare a temperaturii la evacuarea apei menajere pentru evitarea opărilor.

5 Punerea în funcțiune

1. Reglați temperatura și intervalul de timp pentru apă caldă la regulatorul de temperatură (a se vedea **Instrucțiuni de utilizare ale regulatorului de temperatură**).
2. Puneți aparatul de încălzire în funcțiune.

6 Predarea produsului către utilizator

1. Instruiți utilizatorul privind manevrarea instalației. Răspundeți la toate întrebările acestuia. Puneți accentul pe instrucțiunile de siguranță pe care utilizatorul trebuie să le respecte.
2. Explicați utilizatorului poziția și funcționarea dispozitivelor de siguranță.
3. Informați utilizatorul privind necesitatea realizării de întreținere a instalației conform intervalelor indicate..
4. Predați utilizatorului spre păstrare toate instrucțiunile și documentația aparatului prevăzută pentru acesta.

7 Identificarea și remedierea avariilor

Avarie	cauză posibilă	Remediere
Temperatura boilerului este prea mare.	Senzorul de temperatură al boilerului nu este fixat corect.	Poziționați corect senzorul de temperatură al boilerului.
Temperatura boilerului este prea mică.		
Lipsește presiunea apei la locul de scurgere.	Nu sunt deschise toate robinetele.	Deschideți toate robinetele.
Aparatul de încălzire pornește și se oprește din nou la intervale scurte.	Temperatura pe retur a conductei de recirculare este prea mică.	Asigurați-vă de faptul că temperatura pe retur a conductei de recirculare se află într-un interval acceptat.

8 Inspecția, întreținerea și piese de schimb

8 Inspecția, întreținerea și piese de schimb

8.1 Plan de întreținere

8.1.1 Interval condiționat de întreținere

Interval condiționat de întreținere

Intervalul	Lucrări de întreținere	Pagina
La necesitate	Golirea boilerului	14
	Curățarea recipientului interior	15

8.1.2 Intervaie de întreținere calendaristice

Intervaie de întreținere calendaristice

Intervalul	Lucrări de întreținere	Pagina
Anual	Se verifică funcționarea fără eroare a supapei de siguranță	14
Anual, după 2 ani	Verificarea anodului de magneziu	14

8.2 Golirea boilerului

1. Opriți prepararea apei calde menajere de la aparatul de încălzire.
2. Închideți țeava de apă rece.
3. Fixați un furtun la robinetul de golire al boilerului.
4. Atașați capătul liber al furtunului pe un punct de scurgere adecvat.



Pericol!

Pericol de opărire

Apa fierbinte la robinetele de apă caldă și la punctul de scurgere poate provoca opărire.

- ▶ Evitați contactul cu apa fierbinte la robinetele de apă caldă și la punctul de scurgere.

5. Deschideți robinetul de golire.
6. Deschideți cel mai înalt robinet de apă caldă pentru golirea completă și aerisirea conductelor de apă.

Condiții: Apa este scursă

- ▶ Închideți robinetul de gaz și robinetele de întreținere.
7. Detașați furtunul.

8.3 Verificarea anodului de magneziu

1. Verificați anodul de magneziu pentru reducere.

Condiții: 60 % din anod redus

- ▶ Înlocuiți anodul de magneziu.

8.4 Se verifică funcționarea fără eroare a supapei de siguranță

1. Verificați funcționarea fără eroare a supapei de siguranță.

Condiții: Supapă de siguranță: defect

- ▶ Înlocuiți supapa de siguranță.

8.5 Curățarea recipientului interior

- ▶ Curățați recipientul interior prin spălare.

8.6 Îngrijirea aparatului



Precauție!

Riscul producerii de pagube materiale prin produse de curățare inadecvate!

- ▶ Nu folosiți spray-uri, materiale abrazive, detergenți sau produse de curățare cu solvenți sau clor.

- ▶ Curățați carcasa cu o cârpă umedă și puțin săpun fără solvenți.

8.7 Procurarea pieselor de schimb

Componentele originale ale produsului au fost certificate în procesul de certificare a conformității CE. Dacă nu folosiți piese de schimb originale certificate Vaillant pentru întreținere sau reparație, atunci se pierde conformitatea CE a produsului. De aceea recomandăm cu insistență montarea pieselor de schimb originale Vaillant. Informații privind piesele de schimb originale Vaillant disponibile primiți de la adresa de contact indicată pe partea posterioară.

- ▶ Dacă aveți nevoie de piese de schimb la întreținere sau reparație, atunci folosiți exclusiv piese de schimb originale Vaillant.

9 Scoaterea din funcțiune

9.1 Golirea boilerului

- ▶ Goliți boilerul. (→ pagina 14)

9.2 Scoaterea componentelor din funcțiune



Pericol!

Pericol de electrocutare

Există pericol de electrocutare dacă atingeți componentele aflate sub tensiune.

- ▶ Scoateți ștecherul. Sau deconectați produsul de la tensiune (dispozitiv de separare cu o deschidere a contactului de minim 3 mm, de ex. siguranță sau întrerupător).
- ▶ Asigurați contra repornirii.
- ▶ Așteptați minim 3 min până la descărcarea condensatorilor.
- ▶ Verificați lipsa tensiunii.
- ▶ Conectați faza și pământarea.
- ▶ Conectați scurt faza și nulul.

10 Reciclarea și salubritatea

- ▶ Acoperiți sau îngrădiți piesele învecinate, aflate sub tensiune.
-

- ▶ La necesitate, scoateți din funcțiune componentele individuale ale sistemului conform respectivelor instrucțiuni de instalare.

10 Reciclarea și salubritatea

Salubritatea ambalajului

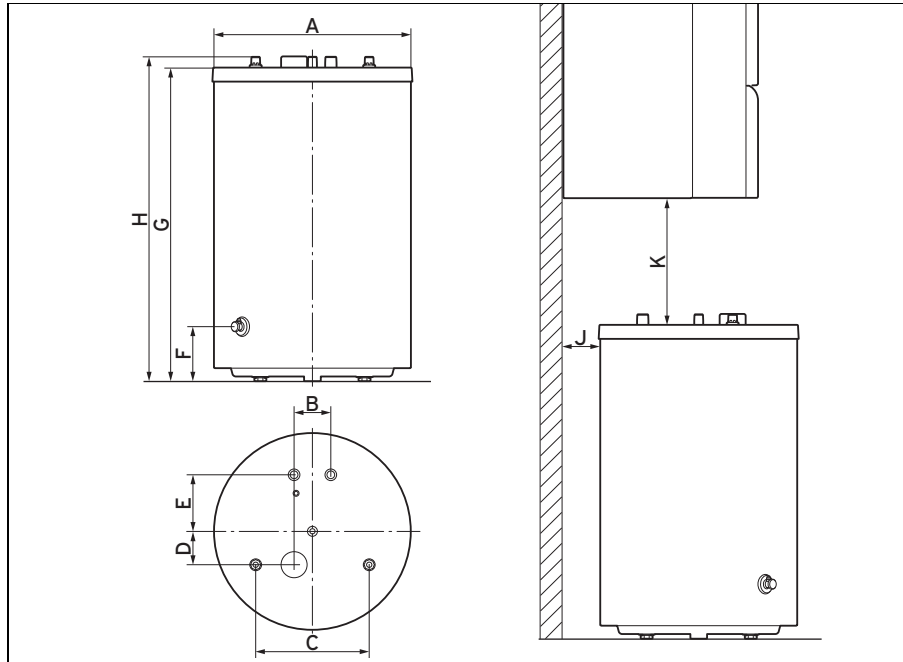
- ▶ Salubriți corespunzător ambalajul.

Salubritatea aparatului și a accesoriilor

- ▶ Nu salubriți aparatul sau accesoriile în gunoiul menajer.
- ▶ Salubriți corespunzător aparatul și toate accesoriile.
- ▶ Urmați toate prescripțiile relevante.

11 Date tehnice

11.1 Cote de racordare



Aparat	A	B	C	D	E	F	G	H	I
VIH R 120/6	590	110	340	100	169	161	820	853	955
VIH R 150/6							955	988	1090

11 Date tehnice

Aparat	A	B	C	D	E	F	G	H	I
VIH R 200/6	590	110	340	100	169	161	1173	1206	1308

Aparat	Aparat de încălzire	J	K	L
VIH R 120/6	ecoTEC exclusiv	110	345	210
	ecoTEC plus		338	203
	ecoTEC pro		338	203
	turboTEC plus		340	205
	atmoTEC exclusiv (cu grilă)		335	200
	atmoTEC exclusiv (fără grilă)		340	205
VIH R 150/6	ecoTEC exclusiv		210	75
	ecoTEC plus		203	68
	ecoTEC pro		203	68
	turboTEC plus		205	70
	atmoTEC exclusiv (cu grilă)		200	65
	atmoTEC exclusiv (fără grilă)		205	70
VIH R 200/6	(Este interzisă asamblarea boilerului sub aparatul de încălzire)			

11.2 Tabel date tehnice

	Unitate	VIH R 120/6	VIH R 150/6	VIH R 200/6
Masa				
Greutate proprie	kg	68	79	97
Greutate (gata de utilizare)	kg	185	223	281

	Unitate	VIH R 120/6	VIH R 150/6	VIH R 200/6
Racord hidraulic				
Racordul de apă rece/apă caldă menajeră	—		R 3/4	
Racord pe tur și retur	—		R 1	
Racord de recirculare	—		R 3/4	
Date de performanță ale boilerului de apă caldă menajeră				
Capacitatea nominală	l	117	144	184
Recipient interior	Oțel, emailat, cu anod de protecție			
Presiune de regim max. (apă caldă)	MPa (bar)	1 (10)	1 (10)	1 (10)
Temperatura max. admisă a apei calde	°C	85	85	85
Randament de durată a apei calde * (Temperatura de scurgere 45 °C)	kW l/h	21,4 (527)	27,4 (674)	33,7 (829)
Randament de durată a apei calde * (Temperatura de scurgere 50 °C)	kW l/h	19,0 (409)	26,7 (575)	33,1 (713)
Randament de durată a apei calde * (Temperatura de scurgere 55 °C)	kW l/h	17,7 (339)	25,5 (488)	30,2 (578)
Consumul de energie în standby (Tipuri VIH R ... H)	kWh/24 h	0,70	0,73	0,77
Consumul de energie în standby (Tipuri VIH R ... M)	kWh/24 h	0,83	0,85	0,87
Consumul de energie în standby (Tipuri VIH R ... B)	kWh/24 h	1,0	1,2	1,4
Consumul de energie în standby (Tipuri VIH R ... BR)	kWh/24 h	1,1	1,3	1,4

11 Date tehnice

	Unitate	VIH R 120/6	VIH R 150/6	VIH R 200/6
Indice de putere NL * (temperatura boilerului 50 °C)	N _L (50 °C)	0,9	1,4	2,7
Indice de putere NL * (temperatura boilerului 55 °C)	N _L (55 °C)	1,2	1,8	3,3
Indice de putere NL * (temperatura boilerului 60 °C)	N _L (60 °C)	1,4	2,2	3,8
Indice de putere NL * (temperatura boilerului 65 °C)	N _L (65 °C)	1,6	2,5	4,4
Puterea de ieșire a apei calde menajere * (temperatura boilerului 50 °C)	l/10 min	137	166	222
Puterea de ieșire a apei calde menajere * (temperatura boilerului 55 °C)	l/10 min	155	186	244
Puterea de ieșire a apei calde menajere * (temperatura boilerului 60 °C)	l/10 min	163	199	261
Puterea de ieșire a apei calde menajere * (temperatura boilerului 65 °C)	l/10 min	176	217	279
Debit specific (30 K) * (temperatura boilerului 50 °C)	l/min	16,0	19,4	25,9
Debit specific (30 K) * (temperatura boilerului 55 °C)	l/min	18,1	21,7	28,5
Debit specific (30 K) * (temperatura boilerului 60 °C)	l/min	19,0	23,2	30,5
Debit specific (30 K) * (temperatura boilerului 65 °C)	l/min	20,5	25,3	32,6
Debit specific (45 K) * (temperatura boilerului 50 °C)	l/min	10,7	12,9	17,3

	Unitate	VIH R 120/6	VIH R 150/6	VIH R 200/6
Debit specific (45 K) * (temperatura boilerului 55 °C)	l/min	12,1	14,5	19,0
Debit specific (45 K) * (temperatura boilerului 60 °C)	l/min	12,7	15,5	20,3
Debit specific (45 K) * (temperatura boilerului 65 °C)	l/min	13,7	16,9	21,7
Timp de încălzire de la 10 la 50 °C *	min	15,8	18,8	20,8
Timp de încălzire de la 10 la 55 °C *	min	19,0	22,5	25,0
Timp de încălzire de la 10 la 60 °C *	min	23,3	27,5	30,8
Timp de încălzire de la 10 la 65 °C *	min	28,5	33,8	37,5
Putere minimă de transmitere a serpentinei (80 °C temperatură pe tur; 60 °C temperatura boilerului)	kW	11,1	12,9	14,8
Putere minimă de transmitere a serpentinei (80 °C temperatură pe tur; 10 °C temperatura boilerului)	kW	30,9	35,9	41,4
Date de performanță ale circuitului de încălzire				
Debitul nominal al agentului termic	m ³ /h	1,4	1,4	1,4
Pierdere de presiune la debitul nominal al agentului termic	MPa (mbar)	0,0017 (17)	0,002 (20)	0,0022 (22)
Presiune de regim max. (încălzire)	MPa (bar)	1 (10)	1 (10)	1 (10)
Temperatura max. a apei fierbinți pe tur **	°C	110	110	110
Suprafața de încălzire a schimbătorului de căldură	m ²	0,7	0,9	1,0
Apa fierbinte a schimbătorului de căldură	l	4,8	5,7	6,8

11 Date tehnice

	Unitate	VIH R 120/6	VIH R 150/6	VIH R 200/6
* Temperatură pe tur 80 °C				
** La aparatele cu afișaj pentru anodul de magneziu, temperatura max. a apei fierbinți pe tur este 100 °C.				

12 Serviciul de asistență tehnică

Valabil pentru: România

Vaillant Group România
Str. Nicolae Caramfil 75, sector 1
014142 București

România

E-Mail: office@vaillant.com.ro

Internet: <http://www.vaillant.com.ro>

0020183916_00 ■ 26.02.2014

Vaillant Group România

Str. Nicolae Caramfil 75, sector 1 ■ 014142 București

Tel. 021 209 88 88 ■ Fax. 021 232 22 75

office@vaillant.com.ro ■ www.vaillant.com.ro

© Aceste instrucțiuni, sau părți din acestea, sunt protejate prin drepturi de autor și pot fi multiplicare sau distribuite numai cu acordul scris al producătorului.