

- ro Instrucțiuni de exploatare
- ro Instrucțiuni de instalare și întreținere



Stație hidrolică

VWL 57 ... 127/5 IS

Publisher/manufacturer

Vaillant GmbH

Berghauser Str. 40 ■ D-42859 Remscheid
Tel. +492191 18 0 ■ Fax +492191 18 2810
info@vaillant.de ■ www.vaillant.de



ro	Instrucțiuni de exploatare	1
ro	Instrucțiuni de instalare și întreținere	14

Instrucțiuni de exploatare

Cuprins

1	Securitate	2
1.1	Indicații de atenționare referitoare la acțiune.....	2
1.2	Utilizarea conform destinației	2
1.3	Instrucțiuni generale de siguranță	2
2	Indicații privind documentația.....	4
2.1	Respectarea documentației conexe	4
2.2	Păstrarea documentației.....	4
2.3	Valabilitatea instrucțiunilor.....	4
3	Descrierea aparatului.....	4
3.1	Sistemul pompei de căldură	4
3.2	Construcția aparatului.....	4
3.3	Elemente de control.....	4
3.4	Panoul de control.....	5
3.5	Descrierea simbolurilor.....	5
3.6	Descrierea funcționării tastelor	5
3.7	Denumirea tipului și seria aparatului	5
3.8	Caracteristica CE.....	6
3.9	Gaze fluorurate cu efect de seră	6
3.10	Dispozitive de siguranță	6
4	Funcționarea	6
4.1	Afișajul de bază	6
4.2	Conceptul de comandă.....	6
4.3	Reprezentarea meniului	7
4.4	Punerea în funcțiune a aparatului.....	7
4.5	Verificarea presiunii de umplere din circuitul pompele de încălzire	8
4.6	Setarea temperaturii pe turul de încălzire.....	8
4.7	Reglarea temperaturii apei calde menajere.....	8
4.8	Oprirea funcțiilor produsului.....	8
5	Îngrijirea și întreținerea	9
5.1	Îngrijirea aparatului	9
5.2	Întreținere.....	9
5.3	Citirea mesajelor de întreținere	9
5.4	Controlarea presiunii instalației	9
6	Remediarea defecțiunilor	9
6.1	Citirea mesajelor de eroare	9
6.2	Recunoașterea și remediarea erorilor	9
7	Scoaterea din funcțiune	9
7.1	Scoaterea temporară din funcțiune a produsului	9
7.2	Scoaterea definitivă din funcțiune a produsului	9
8	Reciclarea și salubritatea.....	9
8.1	Eliminarea produsului și a accesoriilor	10
8.2	Salubritate agentul de răcire	10
9	Garanția și serviciul de asistență tehnică.....	10
9.1	Garanția	10
9.2	Serviciul de asistență tehnică	10
Anexă	11
A	Remediarea avariilor.....	11

B	Vederea de ansamblu domeniu de comandă utilizator.....	11
	Listă de cuvinte cheie.....	13



1 Securitate

1 Securitate

1.1 Indicații de atenționare referitoare la acțiune

Clasificarea indicațiilor de atenționare referitoare la acțiune

Indicațiile de atenționare referitoare la acțiune sunt clasificate în felul următor cu semne de atenționare și cuvinte de semnal referitor la gravitatea pericolului posibil:

Semne de atenționare și cuvinte de semnal



Pericol!

Viața pusă nemijlocit în pericol sau pericol de vătămări grave



Pericol!

Pericol de electrocutare



Atenționare!

Pericol de accidentări ușoare ale persoanelor



Precauție!

Risc de pagube materiale sau poluare

1.2 Utilizarea conform destinației

La utilizarea improprie sau neconformă cu destinația pot rezulta pericole pentru sănătatea și viața utilizatorilor sau a terților resp. deteriorări ale aparatului și alte pagube materiale.

Produsul este reprezentat de unitatea de interior a unei pompe de încălzire cu aer și apă cu construcție Split.

Produsul utilizează aerul exterior ca sursă de căldură și poate pentru încălzirea clădirilor rezidențiale, precum și pentru prepararea apei calde.

Produsul este conceput exclusiv pentru uzul casnic.

Utilizarea conform destinației este admisă exclusiv de aceste combinații de produs:

Camera tehnică	Unitate de interior
VWL ..5/5 AS ...	VWL ..8/5 IS ...
	VWL ..7/5 IS ...

Utilizarea corespunzătoare conține:

- observarea instrucțiunilor de utilizare alături ale produsului, cât și ale tuturor componentelor instalației
- respectarea tuturor condițiilor de inspecție și întreținere prezentate în instrucțiuni.

Acest produs poate fi utilizat de copii peste 8 ani și de persoanele cu capacități fizice, senzoriale sau mentale reduse sau de către cele cu lipsă de experiență și cunoștințe dacă sunt supravegheate sau dacă au fost instruite referitor la utilizarea sigură a produsului și la pericolele astfel rezultate. Este interzis jocul copiilor cu aparatul. Curățarea și întreținerea realizată de utilizator nu pot fi realizate de către copii fără supraveghere.

O altă utilizare decât cea descrisă în instrucțiunile prezente sau o utilizare care o depășește pe cea descrisă aici este neconformă cu destinația. Neconformă cu destinația este și orice utilizare comercială și industrială directă.

Atenție!

Este interzisă orice utilizare ce nu este conformă cu destinația.

1.3 Instrucțiuni generale de siguranță

1.3.1 Pericol de comandă eronată

Prin comanda eronată puteți să vă puneți în pericol pe dumneavoastră și pe cei din jur și să provocați pagube materiale.

- ▶ Citiți cu atenție instrucțiunile prezente și toate documentele complementare, în special capitolul "Securitatea" și indicațiile de atenționare.
- ▶ Efectuați numai operațiunile cuprinse în aceste Instrucțiuni de utilizare.

1.3.2 Pericol de moarte în caz de modificări aduse produsului sau împrejurimii produsului

- ▶ Este interzisă îndepărtarea, șuntarea sau blocarea dispozitivelor de siguranță.
- ▶ Nu manipulați dispozitivele de siguranță.
- ▶ Nu distrugeți sau îndepărtați plombele componentelor.
- ▶ Nu efectuați modificări:
 - asupra produsului
 - la alimentările pentru apă și curent electric





- la supapa de siguranță
- la conductele de scurgere
- asupra caracteristicilor constructive, care pot avea influență asupra siguranței în exploatare a produsului

1.3.3 Pericol de accidentare și pericol de pagube materiale prin întreținerea și reparația necorespunzătoare sau neglijență

- ▶ Nu încercați niciodată să efectuați prin mijloace proprii lucrări de întreținere sau reparație asupra produsului dumneavoastră.
- ▶ Solicitați remedierea de urgență a avariilor și pagubelor de către un specialist.
- ▶ Respectați intervalele de întreținere prestabilite.

1.3.4 Pericol de pagube materiale cauzate de îngheț

- ▶ Asigurați-vă de faptul că instalația de încălzire rămâne în funcțiune la temperaturi exterioare sub limita de îngheț și că toate camerele sunt încălzite suficient.
- ▶ Dacă nu puteți asigura funcționarea, atunci solicitați unui instalator să golească instalația de încălzire.

1.3.5 Pericol de accidentare prin degerare la contactul cu agentul de răcire

Produsul este livrat umplut cu agentul de răcire R410A. Agentul de răcire scurs poate provoca degerături la atingerea locului de scurgere.

- ▶ Nu atingeți componentele produsului dacă se scurge agentul de răcire.
- ▶ Nu inhalați vaporii sau gazele scurse la netanșeități ale circuitului cu agent frigorific.
- ▶ Evitați contactul pielii sau a ochilor cu agentul de răcire.
- ▶ Apelați medicul la contactul pielii sau a ochilor cu agentul de răcire.

1.3.6 Pericol de intoxicație din cauza soluției de apă sărată

Glicolul este dăunător.

- ▶ Evitați contactul cu pielea și cu ochii.
- ▶ Purtați mănuși și ochelari de protecție.
- ▶ Evitați inhalarea și înghițirea.

- ▶ Respectați specificațiile privind soluția de apă sărată din fișa de securitate tehnică alăturată.

1.3.7 Pericol de vătămare prin arsuri la contactul cu conductele pentru agent frigorific

Conductele pentru agent frigorific dintre unitatea de exterior și unitatea de interior se pot încălzi puternic în timpul funcționării. Există pericolul de arsuri.

- ▶ Nu atingeți conductele pentru agent frigorific neizolate.

1.3.8 Risc de disfuncționalități din cauza alimentării electrice eronate

Pentru a evita disfuncționalitățile produsului, alimentarea electrică trebuie să se încadreze în limitele prestabilite:

- Monofazat: 230 V (+10/-15%), 50Hz
- Trifazat: 400 V (+10/-15%), 50Hz

1.3.9 Risc de poluare cauzat de scurgerile de agent de răcire

Produsul conține agent de răcire R410A. Acesta nu trebuie să fie eliberat în atmosferă. R410A este un gaz de seră fluorurat înregistrat din Protocolul Kyoto cu GWP 2088 (GWP = Global Warming Potential). Dacă ajunge în atmosferă are un efect de 2088 ori mai puternic decât gazul de seră natural CO₂.

Agentul de răcire conținut în produs trebuie aspirat în rezervoare adecvate înaintea salubrității produsului, pentru a fi mai apoi reciclat sau salubrității corespunzător reglementărilor.

- ▶ Asigurați-vă că lucrările de instalare, de întreținere și celelalte intervenții la circuitul de agent frigorific sunt efectuate numai de către o persoană competentă certificată oficial care utilizează un echipament de protecție corespunzător.
- ▶ Solicitați reciclarea sau salubrității agentului de răcire conținut în produs de către o persoană competentă certificată și conform reglementărilor.



2 Indicații privind documentația

2 Indicații privind documentația

2.1 Respectarea documentației conexe

- ▶ Respectați obligatoriu toate instrucțiunile de exploatare alăturate componentelor instalației.

2.2 Păstrarea documentației

- ▶ Păstrați atât aceste instrucțiuni, cât și toate documentațiile conexe pentru utilizare viitoare.

2.3 Valabilitatea instrucțiunilor

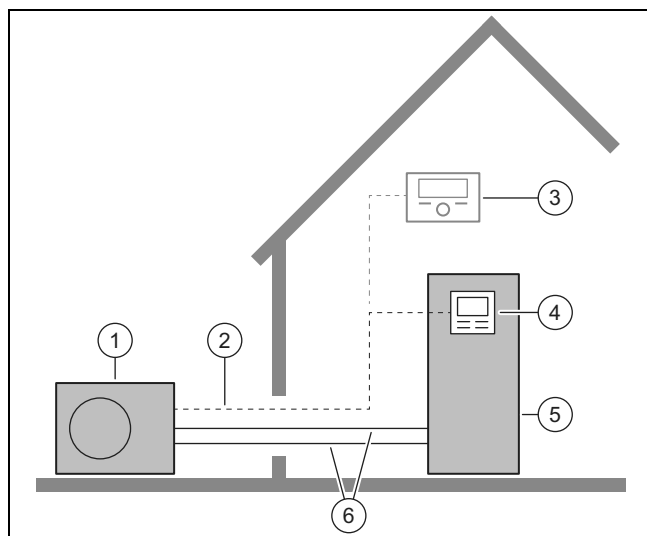
Aceste instrucțiuni sunt valabile exclusiv pentru:

Prodot	Camera tehnică
VWL 57/5 IS	VWL 35/5 AS VWL 55/5 AS
VWL 77/5 IS	VWL 75/5 AS
VWL 127/5 IS	VWL 105/5 AS VWL 125/5 AS

3 Descrierea aparatului

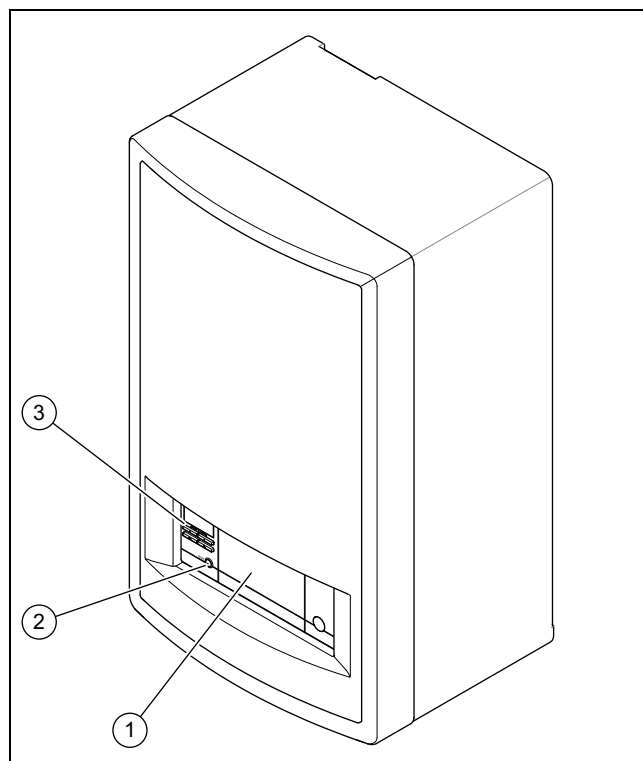
3.1 Sistemul pompei de căldură

Structura unui sistem tipic de pompe de încălzire cu tehnologie Split:



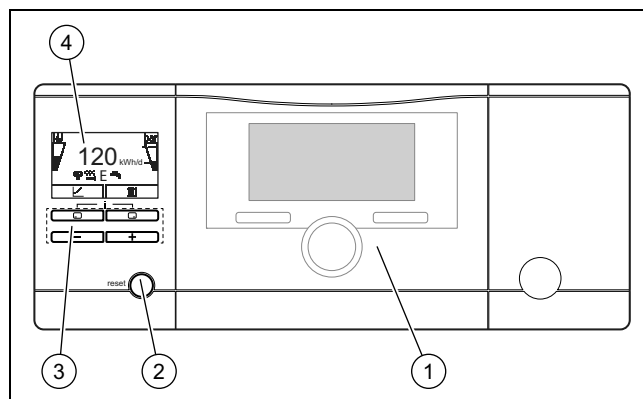
- | | |
|--|--|
| 1 Pompă de încălzire unitate de exterior | 4 Controler al unității de interior |
| 2 Cablu eBUS | 5 Pompă de încălzire unitate de interior |
| 3 Controler de sistem (opțional) | 6 Circuitul de agent frigorific |

3.2 Construcția aparatului



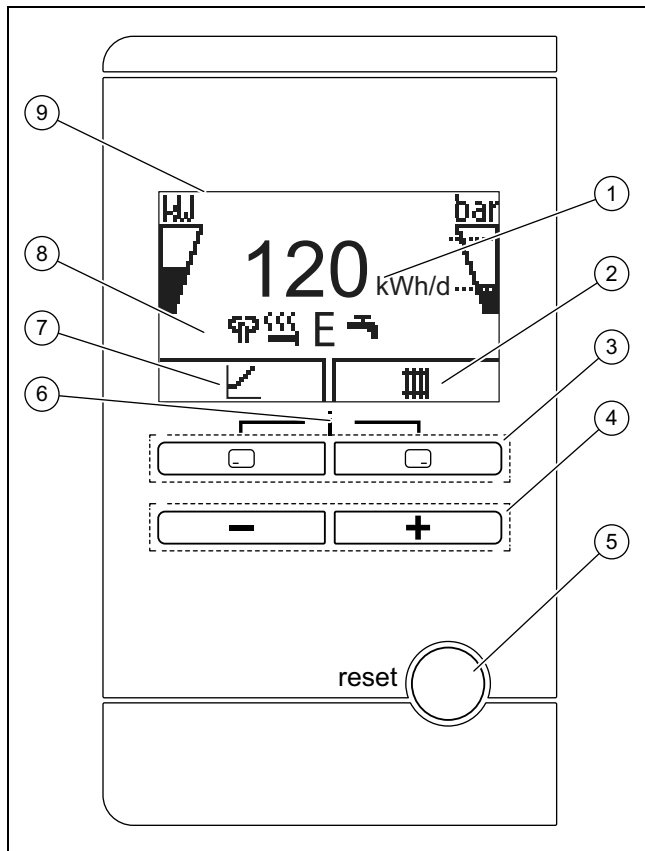
- | | |
|--|-----------------------|
| 1 Loc de montare opțional pentru controlerul de sistem | 2 Tasta de resetare |
| | 3 Elemente de control |

3.3 Elemente de control



- | | |
|--|-----------------------|
| 1 Controlerul de sistem (accesoriu opțional) | 3 Elemente de control |
| 2 Tasta de resetare | 4 Afișaj |

3.4 Panoul de control



- | | | | |
|---|--|---|---|
| 1 | Afișarea aportului zilnic de energie al mediului | 6 | Acces la meniul pentru informații suplimentare |
| 2 | Afișajul atribuirii actuale a tastei drepte de alegere | 7 | Afișajul atribuirii actuale a tastei stângi de alegere |
| 3 | Tasta stângă și dreaptă de selectare | 8 | Afișarea simbolurilor stării actuale de funcționare a pompei de încălzire |
| 4 | Tasta - și + | 9 | Afișaj |
| 5 | Tasta de resetare | | |

3.5 Descrierea simbolurilor

Dacă nu apăsați nicio tastă, sistemul de iluminare se dezactivează după un minut.

Simbol	Semnificație	Explicație
	Performanța compresorului	<ul style="list-style-type: none"> neumplut: compresorul nu este în funcțiune parțial umplut: compresor în funcțiune. Regim de sarcină parțială. umplut complet: compresor în funcțiune. Funcționare la sarcină totală.
	Presiunea de umplere în circuitul de încălzire	Liniile întrerupte marchează domeniul admisibil. <ul style="list-style-type: none"> afișare statică: presiunea de umplere în domeniul admisibil afișare intermitentă: presiunea de umplere în afara domeniului admisibil
	Perioadă de reducere a zgomotului	<ul style="list-style-type: none"> Funcționare cu emisii sonore reduse

Simbol	Semnificație	Explicație
	Încălzire electrică suplimentară	<ul style="list-style-type: none"> afișare intermitentă: încălzirea electrică suplimentară în funcțiune afișare împreună cu simbolul „Regim de încălzire”: încălzirea electrică suplimentară activă pentru regimul de încălzire afișare împreună cu simbolul „Preparare apă caldă”: încălzirea electrică suplimentară activă pentru regimul de pregătire a apei calde
	Mod eco	<ul style="list-style-type: none"> Regim economic de preparare a apei calde
	Regimul de încălzire	<ul style="list-style-type: none"> Regimul de încălzire activ
	Prepararea apei calde menajere	<ul style="list-style-type: none"> Regimul de preparare a apei calde activ
	Regimul de răcire	<ul style="list-style-type: none"> Regim de răcire activ
	Stare de eroare	<ul style="list-style-type: none"> Apare în locul afișajului de bază, eventual afișaj text clar explicativ

3.6 Descrierea funcționării tastelor

Cele două taste de selectare sunt așa-numitele taste soft cu care pot fi alocate diversele funcții.

Tastă	Semnificație
	<ul style="list-style-type: none"> Întreruperea modificării unei valori reglate sau activarea unui mod de funcționare Accesarea unui nivel de alegere superior în meniul
	<ul style="list-style-type: none"> Confirmarea unei valori reglate sau activarea unui mod de funcționare Accesarea unui nivel de alegere inferior în meniul
	Accesarea funcțiilor suplimentare
	<ul style="list-style-type: none"> Navigarea între intrările individuale din meniul Creșterea sau reducerea valorii de reglare selectate

Valorile reglabile sunt afișate intermitent.

Trebuie să confirmați întotdeauna modificarea unei valori. În acest fel noul reglaj este memorat. Cu puteți anula oricând un proces. Dacă nu apăsați o tastă mai mult de 15 minute, afișajul revine la afișajul principal.

3.7 Denumirea tipului și seria aparatului

Denumirea tipului și numărul de serie sunt specificate pe plăcuța cu date tehnice.

4 Funcționarea

3.8 Caracteristica CE



Prin caracteristica CE se certifică faptul că produsele îndeplinesc cerințele de bază ale directivelor în vigoare conform plăcuței cu date constructive.

Declarația de conformitate poate fi consultată la producător.

3.9 Gaze fluorurate cu efect de seră

Produsul conține gaze fluorurate cu efect de seră într-un sistem închis ermetic. În ceea ce privește prevederile din specificațiile tehnice ale producătorului, rata de scurgere verificată a instalației electrice de distribuție este mai redusă de 0,1% pe an.

3.10 Dispozitive de siguranță

3.10.1 Funcția de protecție anti-îngheț

Funcția de protecție a instalației contra înghețului este controlată direct prin intermediul produsului sau prin intermediul controlerului opțional de sistem. La defectarea controlerului de sistem, produsul asigură o protecție limitată contra înghețului pentru circuitul de încălzire.

3.10.2 Senzor de presiune

Această funcție monitorizează permanent presiunea apei calde pentru a evita o posibilă lipsă a acesteia.

3.10.3 Protecția contra înghețului

Această funcție împiedică înghețul vaporizatorului unității de exterior la coborârea sub o anumită temperatură a sursei de căldură.

Se măsoară permanent temperatura de evacuare a sursei de căldură. Dacă temperatura de evacuare a sursei de căldură coboară sub o anumită valoare, atunci compresorul se oprește cu un mesaj de stare temporar. Dacă eroarea aceasta apare de trei ori succesiv, atunci are loc o oprire cu afișarea unui mesaj de eroare.

3.10.4 Protecție anti-blocare

Această funcție previne blocarea pompelor pentru agentul termic. Pompele care nu au fost în funcțiune timp de 23 de ore sunt pornite succesiv pentru 10 - 20 de secunde.

3.10.5 Termostatul pentru gaz fierbinte în circuitul de agent frigorific

Termostatul pentru gaz fierbinte oprește pompa de încălzire dacă temperatura din circuitul agentului frigorific este prea mare. După un timp de așteptare, are loc o altă încercare de pornire a pompei de căldură. După trei încercări succesive eșuate se afișează un mesaj de eroare.

- Temperatura maximă din circuitul frigorific: 135 °C
- Timp de așteptare: 5 min (după prima apariție)
- Timp de așteptare: 30 min (după a doua și alte apariții)

Resetarea contorului de erori la apariția ambelor condiții:

- Cerință termică fără oprirea prematură

- 60 min de funcționare fără perturbație

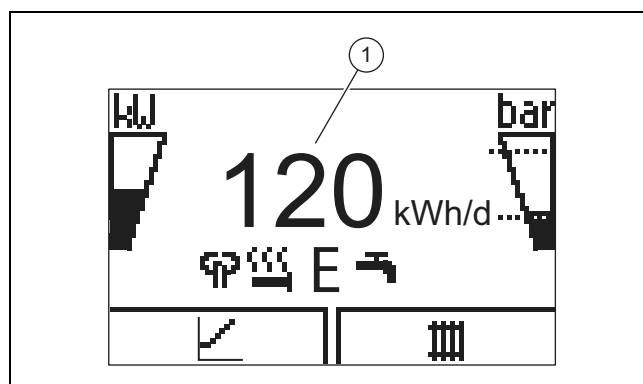
3.10.6 Limitatorul de siguranță al temperaturii (STB) în circuitul de încălzire

În cazul în care temperatura din circuitul de încălzire al sistemului electric intern suplimentar de încălzire depășește temperatura maximă, STB decuplează și blochează sistemul de încălzire electrică suplimentară. După declanșare, este necesară înlocuirea limitatorului de siguranță al temperaturii.

- Temperatura max. a circuitului de încălzire: 95 °C

4 Funcționarea

4.1 Afișajul de bază



În display vedeți afișajul principal cu starea actuală a produsului. Pe mijlocul afișajului este prezentat randamentul energetic zilnic (1).

Dacă apăsați o tastă de alegere, atunci se afișează funcția activată pe display.

De îndată ce există un mesaj de eroare, afișajul principal comută pe mesajul de eroare.

4.2 Conceptul de comandă

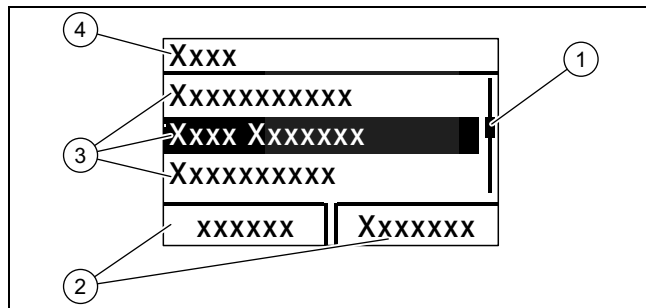
Produsul are două domenii de comandă.

Nivelul de comandă pentru utilizator afișează cele mai importante informații și oferă posibilități de reglare, care nu necesită cunoștințe preliminare speciale.

Domeniul de comandă pentru instalator este rezervat instalatorului și este protejat cu un cod.

Mai multe informații găsiți în instrucțiunile de utilizare pentru unitatea de interior.

4.3 Reprezentarea meniului



- | | | | |
|---|--|---|--|
| 1 | Bară de scroll | 3 | Intrări din listă ale nivelurilor de alegere |
| 2 | Alocarea actuală a tastelor de selectare | 4 | Nivel de alegere |



Indicație

O precizare a căii la începutul unui capitol indică modalitatea în care ajungeți la această funcție, de ex. **Meniu → Informații → Date de contact**.

4.4 Punerea în funcțiune a aparatului

4.4.1 Deschiderea dispozitivelor de blocare

1. Solicitați persoana competentă care a instalat produsul să vă explice poziția și manevrarea dispozitivelor de blocare.
2. Deschideți robinetele de întreținere, dacă sunt instalate, din turul și returul instalației de încălzire.
3. Deschideți robinetul de apă rece.

4.4.2 Pornirea produsului



Indicație

Produsul nu este prevăzut cu un comutator de pornire/oprire. Produsul este pornit imediat ce acesta este conectat la rețeaua de alimentare cu energie electrică și gata de utilizare.

1. Asigurați-vă de faptul că este montat corespunzător capitonajul produsului.
2. Conectați produsul prin dispozitivul de separare instalat în clădire (de exemplu, siguranțe sau întrerupător).
 - ◁ Pe afișajul de funcționare al produsului este prezentat „afișajul de bază”.
 - ◁ Pe afișajul controlerului de sistem apare afișajul de bază.

4.4.3 Adaptarea temperaturii nominale a boilerului



Pericol

Pericol de moarte cauzat de Legionella!

Legionella se dezvoltă la temperaturi sub 60 °C.

- ▶ Consultați o persoană competentă în privința măsurilor întreprinse pentru protecția antilegionella în instalația dumneavoastră.
- ▶ Nu reduceți niciodată temperatura apei la o valoare mai mică de 60 °C fără a vă

consulta în prealabil cu o persoană competentă.



Pericol!

Pericol de moarte cauzat de legionella!

Atunci când reduceți temperatura boilerului, există pericolul de creștere a gradului de răspândire a bacteriilor legionella.

- ▶ Cu ajutorul controlerului de sistem, activați programul de timp pentru setarea protecției împotriva bacteriilor legionella și reglați-l.

Pentru a obține o preparare eficientă energetic a apei calde, în special prin energia recuperată din mediu, în controlerul de sistem trebuie adaptată reglarea din fabrică pentru temperatura dorită a apei calde.

- ▶ Pentru aceasta, reglați temperaturile nominale ale boilerului (**Temperatura dorită a circuitului de apă caldă**) între 50 și 55 °C.
 - ◁ În funcție de sursa de energie recuperată din mediu se ating temperaturi de evacuare a apei calde între 50 și 55 °C.

4.4.4 Afișajul aportului

Cu această funcție, puteți afișa aportul de energie al mediului ca valoare cumulată pentru intervalele de timp Zi, Lună și Total care se diferențiază în funcție de modurile de funcționare Încălzire, Prepararea apei calde și Răcire.

Puteți afișa numărul de lucru pentru intervalele de timp Lună și Total care se diferențiază în funcție de modurile de funcționare Încălzire și Prepararea apei calde. Numărul de lucru prezintă raportul energiei termice generate față de curentul de regim consumat. Este posibil ca valorile lunare să varieze puternic deoarece, de ex. vara, se realizează numai prepararea apei calde. Numeroși factori influențează această evaluare, de ex. tipul instalației de încălzire (regimul de încălzire direct = temperatura pe tur joasă sau regimul de încălzire indirect prin vasul tampon = temperatura pe tur ridicată). De aceea, abaterea poate să fie de până la 20 %.

La numărul de lucru este determinată numai consumul de curent a componentelor interne, nu a componentelor externe precum de ex. pompe de externe de circuit de încălzire, supape, etc.

4.4.5 Afișarea Monitor în direct

Meniu → Monitor în direct

Cu ajutorul monitorului în direct, puteți afișa starea actuală a produsului.

4.4.6 Afișarea presiunii circuitului clădirii

Meniu → Live Monitor → Circuitul clădirii presiune

Cu ajutorul acestei funcții, se poate afișa presiunea de umplere actuală a instalației de încălzire.

4.4.7 Citirea statisticilor de funcționare

Meniu → Informații → Total ore de încălzire

4 Funcționarea

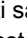



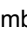
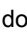
Meniu → Informații → Ore de funcționare apă caldă

Meniu → Informații → Ore de funcționare răcire

Meniu → Informații → Total ore de funcționare

Cu această funcție, se pot afișa orele de funcționare pentru regimul de încălzire, regimul de pregătire a apei calde, regimul de răcire și funcționarea generală.

4.4.8 Setarea limbii

1. Selectați de două ori **OK**, pentru a confirma limba setată.
2. Dacă doriți să setați altă limbă, apăsați **și mențineți apăsat** tastele  și  **concomitent**.
3. Apăsați suplimentar scurt tasta de depanare.
4. **Mențineți apăsat** tastele  și  până când pe afișaj este prezentată setarea limbii.
5. Selectați limba dorită cu  sau .
6. Confirmați cu (Ok).
7. Dacă este setată limba corectă, confirmați din nou cu (Ok).

4.4.9 Setare Contrast display

Meniu → Setări de bază → Contrast display

- ▶ Aici puteți regla contrastul.

4.4.10 Seria și numărul de articol

Meniu → Informație → Număr serial

Este afișat numărul de serie al produsului.

Numărul articolului se află în al doilea rând al seriei.

4.4.11 Datele de contact ale specialistului

Meniu → Informație → Date de contact număr de telefon

Dacă specialistul și-a introdus numărul de apel la instalare, atunci îl puteți citi aici.

4.5 Verificarea presiunii de umplere din circuitul pompelor de încălzire



Indicație

Centrala dispune de un senzor de presiune și un afișaj digital de presiune pentru a evita funcționarea instalației cu o cantitate prea mică de apă și, astfel, posibilele pagube consecutive.

Pentru asigurarea unei funcționări ireproșabile a instalației de încălzire, este necesar ca presiunea de umplere în stare rece să fie între 0,1 MPa și 0,15 MPa (1,0 bar și 1,5 bar).


Dacă instalația de încălzire se întinde peste mai multe etaje, atunci poate fi necesară o presiune de umplere mai mare a instalației de încălzire. Consultați-vă specialistul pentru aceasta.



Indicație

Dacă presiunea scade sub 0,07 MPa (0,7 bari), este prezentat mesajul M32.

Dacă presiunea crește peste 0,07 MPa (0,7 bari), dispăre mesajul M32.

Suplimentar, după aproximativ un minut se afișează simbolul .

Dacă presiunea de umplere a instalației de încălzire scade sub 0,05 MPa (0,5 bari) timp de peste un minut, pe afișaj sunt prezentate alternativ mesajul de eroare F.22 și presiunea actuală de umplere.

Atunci când expiră timpul de blocare sau când presiunea de umplere a instalației de încălzire crește peste 0,05 MPa (0,5 bari), mesajul de eroare dispăre F.22.

1. Lăsați presiunea de umplere din circuitul pompelor de încălzire să crească peste valoarea afișată de **Meniu Live Monitor pentru presiunea apei**.
2. În cazul unei căderi mai frecvente a presiunii trebuie depistată și remediată cauza pentru pierderea apei de încălzire. Informați un specialist pentru aceasta.

4.6 Setarea temperaturii pe turul de încălzire

- ▶ Țineți cont de tabelul din anexă.
Vederea de ansamblu domeniu de comandă utilizator

4.7 Reglarea temperaturii apei calde menajere

- ▶ Țineți cont de tabelul din anexă.
Vederea de ansamblu domeniu de comandă utilizator

4.8 Oprirea funcțiilor produsului

4.8.1 Funcția de protecție anti-îngheț



Precauție!

Riscul producerii de pagube materiale cauzate de îngheț!

Funcția anti-îngheț nu poate asigura recircularea în întreaga instalație de încălzire. De aceea există în anumite circumstanțe pericol de îngheț pentru anumite părți ale instalației de încălzire și se pot produce prejudicii.

- ▶ Pe durata unei perioade de îngheț și dacă nu sunteți prezent, asigurați-vă că instalația de încălzire rămâne în funcțiune și că toate încăperile sunt încălzite suficient.

Pentru ca dispozitivele de protecție contra înghețului să fie în permanență gata de utilizare, trebuie să solicitați reglarea sistemului.

O altă modalitate de protecție contra înghețului pentru durate foarte mari de oprire este golirea completă a instalației de încălzire și a produsului.

- ▶ Adresați-vă unui specialist pentru aceasta.

4.8.2 Oprirea regimului de încălzire (mod vară)

- ▶ Respectați instrucțiunile controlerului de sistem.

4.8.3 Oprirea preparării apei calde menajere

- ▶ Respectați instrucțiunile controlerului de sistem.

5 Îngrijirea și întreținerea


5.1 Îngrijirea aparatului

- ▶ Curățați carcasa cu o cârpă umedă și puțin săpun fără solvenți.
- ▶ Nu folosiți spray-uri, materiale abrazive, detergenți sau produse de curățare cu solvenți sau clor.

5.2 Întreținere

Pentru o funcționare în siguranță, fiabilitate și durată de serviciu îndelungată, sunt necesare o inspecție anuală și o întreținere la doi ani, efectuate de un instalator. În funcție de rezultatele inspecției poate fi necesară o întreținere mai din timp.

5.3 Citirea mesajelor de întreținere

Dacă pe afișaj este prezentat simbolul , este necesară o întreținere a produsului sau produsul se află în regimul limitat (protecție confort). Produsul nu se află în modul de eroare, ci funcționează în continuare.

- ▶ Adresați-vă unui instalator.

Condiție: echipament de încărcare se afișează 37

Produsul se află în regimul de protecție confort. Produsul a detectat o defecțiune permanentă și continuă să funcționeze cu un confort limitat.

5.4 Controlarea presiunii instalației

1. Controlați presiunea de umplere a instalației de încălzire după prima punere în funcțiune și după întreținerea zilnică timp de o săptămână, iar apoi semestrial.
 - Presiune de lucru min. circuitul de încălzire: $\geq 0,07 \text{ MPa}$ ($\geq 0,70 \text{ bar}$)
2. Dacă presiunea de umplere este prea scăzută, informați persoana competentă pentru a solicita reumplerea cu agent termic.

6 Remedierea defecțiunilor

6.1 Citirea mesajelor de eroare

Mesajele de eroare au prioritate față de toate celelalte mesaje afișate și sunt prezentate pe afișaj în locul afișajului de bază. La apariția simultană a mai multor erori, acestea se afișează alternativ pentru câte două secunde.

În funcție de tipul de eroare, sistemul poate funcționa în regim de urgență, pentru a menține regimul de încălzire sau prepararea apei calde.

F.723 Circuitul clădirii: presiune prea mică

Dacă presiunea de umplere coboară sub presiunea minimă, atunci pompa de căldură este oprită automat.

- ▶ Informați-vă persoana competentă, astfel încât să completeze agent termic.

F.1120 Rezistență imersată: Defazare

Dacă un sistem electric intern de încălzire suplimentară este defect, nu se asigură protecția antilegionella.

- ▶ Înștiințați persoana competentă astfel încât să poată remedia cauza și să reseteze comutatorul intern de protecție a cablului.

6.2 Recunoașterea și remedierea erorilor

- ▶ Dacă există probleme la funcționarea produsului, puteți să verificați unele puncte cu ajutorul tabelului. Remedierea avariilor (→ pagina 11)
- ▶ Dacă produsul nu funcționează ireproșabil, cu toate că ați verificat punctele din tabel, atunci adresați-vă unei persoane competente.

7 Scoaterea din funcțiune

7.1 Scoaterea temporară din funcțiune a produsului

- ▶ Decuplați produsul prin dispozitivul de separare instalat la locație (de ex. siguranțe sau întrerupător).

7.2 Scoaterea definitivă din funcțiune a produsului

- ▶ Scoaterea definitivă din funcțiune a produsului și eliminarea acestuia trebuie să fie efectuate de către un instalator.

8 Reciclarea și salubritatea

- ▶ Permiteți salubritatea ambalajului să fie realizată de specialistul care a instalat aparatul.



■ Dacă aparatul este marcat cu simbolul acesta:

- ▶ În cazul acesta, nu salubriți aparatul în gunoiul menajer.
- ▶ În loc de aceasta, predați aparatul unui loc de colectare pentru aparate uzate electrice sau electronice.



■ Dacă aparatul conține baterii marcate cu simbolul acesta, atunci bateriile pot conține substanțe toxice sau poluante.

- ▶ În cazul acesta, salubriți bateriile la un loc de colectare pentru baterii.

9 Garanția și serviciul de asistență tehnică

8.1 Eliminarea produsului și a accesoriilor

Nu salubrizați produsul sau accesoriile în gunoiul menajer.

- ▶ Asigurați-vă de salubritatea corespunzătoare a produsului și a tuturor accesoriilor.
- ▶ Respectați toate prescripțiile în vigoare.

8.2 Salubrizați agentul de răcire

Produsul este umplut cu agent de răcire R410A care nu trebuie să fie eliberat în atmosferă.

- ▶ Agentul de răcire trebuie să fie eliminat numai de către o persoană competentă și calificată.

9 Garanția și serviciul de asistență tehnică

9.1 Garanția

Valabilitate: România

Garanția aparatului este de doi ani în condițiile prevăzute în certificatul de garanție. Piesele de schimb se asigură de către producător/furnizor pe o perioadă de minim 10 ani, contra cost (în afara perioadei de garanție). Defecțiunile cauzate de utilizare incorectă sau cele provocate în urma demontării produsului de către o persoană neautorizată nu fac obiectul acordării garanției.

9.2 Serviciul de asistență tehnică

Valabilitate: România

Vaillant Group România

Soseaua Bucuresti Nord nr. 10 incinta Global City Business Park, Cladirea O21, parter si etaj 1

077190 Voluntari jud. Ilfov

Tel. +40 (0) 21 209 8888

Fax +40 (0) 21 232 2273

office@vaillant.com.ro

www.vaillant.com.ro

E-Mail: office@vaillant.com.ro

Internet: <http://www.vaillant.com.ro>

Anexă

A Remedierea avariilor

Problema	cauză posibilă	Remediere
Lipsă apă caldă, sistemul de încălzire rămâne rece; produsul nu pornește	Alimentarea cu energie electrică de pe partea clădirii oprită	Se cuplează alimentarea cu energie electrică de pe partea clădirii
	Sistem de apă caldă sau încălzire setat pe „oprit” și/sau temperatura apei calde sau temperatura nominală este reglată la o valoare prea mică	Asigurați-vă că este activat regimul de apă caldă și/sau de încălzire în controlerul de sistem. Reglați temperatura apei calde la valoarea dorită în controlerul de sistem.
	Aer în instalația de încălzire	Aerisirea caloriferelor Dacă problema se repetă: se înștiințează specialistul
Regimul de apă caldă menajeră este fără erori; încălzirea nu pornește	nicio solicitare de căldură din partea controlerului	Verificarea și corectarea, dacă este cazul, a programului de timp de la controler Verificarea și reglarea temperaturii camerei dacă este cazul. Corectarea temperaturii camerei („Instrucțiunile de utilizare ale regulatorului”)

B Vederea de ansamblu domeniu de comandă utilizator

Nivel de setare	Valori		Unitate	Pas, alegere	Reglarea din fabrică	Setare
	min.	max.				
Afișaj de bază → tastă de selectare dreapta						
temperatura camerei valoare nominală *	valoare actuală		°C			
Cerință manuală de răcire*						
Afișaj de bază → tastă de selectare stânga						
Temperatura nominală a boilerului pentru apă caldă menajeră*	valoare actuală		°C			
Temperatură reală boiler pentru apă caldă menajeră	valoare actuală		°C			
Afișajul aportului →						
Aportul de energie zi Încălzire	valoarea cumulată		kWh			
Aportul de energie zi apă caldă	valoarea cumulată		kWh			
Aportul de energie zi răcire	valoarea cumulată		kWh			
Aport de energie pe lună încălzire	valoarea cumulată		kWh			
Cifra de lucru lună Încălzire	valoarea cumulată					
Aport de energie total Încălzire	valoarea cumulată		kWh			
Cifra de lucru totală Încălzire	valoarea cumulată					
Randament energetic lunar pentru răcire	valoarea cumulată		kWh			
Număr de lucru lunar pentru răcire	valoarea cumulată					
Randament energetic total pentru răcire	valoarea cumulată		kWh			
Număr de lucru total pentru răcire	valoarea cumulată					
Aport de energie pe lună apă caldă	valoarea cumulată		kWh			
Cifra de lucru lună apă caldă	valoarea cumulată					
Aport de energie total apă caldă	valoarea cumulată		kWh			
Cifra de lucru totală apă caldă	valoarea cumulată					
Consum total de energie	valoarea cumulată		kWh			
Monitor în direct →						
*Dacă nu este montat niciun controler de sistem, punctul de meniu este afișat pe panoul de control al produsului.						

Anexă

Nivel de setare	Valori		Unitate	Pas, alegere	Reglarea din fabrică	Setare
	min.	max.				
mesaj(e) de stare actual(e)	valoare actuală					
Presiunea din circuitul clădirii	valoare actuală		bar			
Debit circuit de încălzire	valoare actuală		l/h			
Temporiz. pornire Unitate de exterior	valoare actuală		min			
Temporiz. pornire Unitate de interior	valoare actuală		min			
Temperatură nominală tur	valoare actuală		°C			
Temperatură actuală tur	valoare actuală		°C			
Energia integrală	valoare actuală		°min			
Puterea de răcire	valoare actuală		kW			
Putere electrică absorbită	valoare actuală		kW	Consumul total de putere al pompei de încălzire fără componente externe racordate (stare de livrare).		
Modulație compresor	valoare actuală					
Temperatura de admisie a aerului	valoare actuală		°C			
Puterea rezistenței imersate	valoare actuală		kW			
Stare alimentare externă pentru anod	valoare actuală					
Offset temp ext	valoare actuală		°C			
Informație →						
Date de contact	Număr de telefon					
Seria	valoare permanentă					
Total ore de funcționare	valoarea cumulată		ore			
Ore de funcționare încălzire	valoarea cumulată		ore			
Ore de funcționare apă caldă	valoarea cumulată		ore			
Ore funcț. răcire	valoarea cumulată		ore			
Setări de bază →						
Limba	limba actuală			limbi selectabile	02 English	
Contrast display	valoare actuală			1	25	
	15	40				
Resetări →						
lipsă înregistrări						

*Dacă nu este montat niciun controler de sistem, punctul de meniu este afișat pe panoul de control al produsului.

Listă de cuvinte cheie

A
Aportul de energie al mediului 7
B
Baterie 9
C
Caracteristica CE 6
Concept de comandă 6
D
Datele de contact ale specialistului 8
Display 4-5
Documentații 4
E
Elemente de control 4-5
F
Funcția de protecție anti-îngheț 6, 8
I
Instalația de încălzire
 Golire 8
Încărcarea boilerului 9
Îngheț 3
Întreținere 3, 9
L
Limbă 8
Limitatorul de siguranță al temperaturii 6
M
Meniu 7
Mesaj de eroare 9
Mesaj de întreținere 9
Mod vară 9
N
număr de articol 8
P
Prepararea apei calde menajere
 dezactivare 9
Presiunea circuitului clădirii 7
Presiunea de umplere a instalației de încălzire 9
Presiunea de umplere din circuitul pompelor de încălzire 8
Presiunea din circuitul pompelor de încălzire 8
Presiunea instalației 9
Produs
 conectare 7
Produsului
 eliminarea 10
Protecția contra înghețului 6
Protecție anti-blocare 6
R
Reciclare 9
Regim limitat 9
Regimul de încălzire (produs mixt)
 dezactivare 9
Regimul de protecție confort 9
Regulator 8
Remediarea avariilor 9
Reparare 3
S
Salubritate 9
Scoaterea din funcțiune 9
seria 4, 8
Setare Contrast display 8

Soluție de apă sărată 3
T
Temperatura apei calde menajere
 Setarea 8
Temperatura pe turul de încălzire 8
 reglare (fără regulator) 8
Termostatul pentru gaz fierbinte 6
U
Utilizarea conform destinației 2

Cuprins

Instrucțiuni de instalare și întreținere

Cuprins

1	Securitate	16	6.4	Instalarea componentelor pentru funcția de întrerupere a alimentării de către societatea de furnizare a energiei electrice	30
1.1	Indicații de atenționare referitoare la acțiune.....	16	6.5	Limitarea consumului de energie electrică	31
1.2	Utilizarea conform destinației	16	6.6	Funcțiile meniului fără controler opțional de sistem	31
1.3	Instrucțiuni generale de siguranță	16	6.7	Instalarea controlerului de sistem în pupitrul de comandă	31
1.4	Prescripții (directive, legi, norme)	18	6.8	Deschiderea pupitrului de comandă	31
2	Indicații privind documentația	19	6.9	Pozarea cablului	32
2.1	Respectarea documentației conexe	19	6.10	Racordarea termostatului de maxim pentru încălzirea în pardoseală	32
2.2	Păstrarea documentației.....	19	6.11	Realizarea cablajului.....	32
2.3	Valabilitatea instrucțiunilor	19	6.12	Racordarea pompei de recirculare	33
2.4	Informații suplimentare	19	6.13	Controlul pompei de recirculare cu controlerul eBUS	33
3	Descrierea aparatului	19	6.14	Racordarea boilerului pentru apă caldă menajeră.....	33
3.1	Sistemul pompei de încălzire.....	19	6.15	Racordarea vanei de comutare prioritare externe (opțional).....	33
3.2	Dispozitive de siguranță	19	6.16	Utilizarea releelor suplimentare	33
3.3	Regimul de răcire.....	20	6.17	Racordare cascade.....	33
3.4	Regimul de funcționare al pompei de căldură	20	6.18	Închiderea plăcii electronice de legare la rețea.....	33
3.5	Descrierea produsului.....	20	6.19	Verificarea instalației electrice	33
3.6	Vedere de ansamblu asupra produsului.....	20	7	Punerea în funcțiune	33
3.7	Robinet de service	21	7.1	Activarea funcției de uscare a șapei fără unitate de exterior și controler de sistem.....	33
3.8	Datele de pe plăcuța de timbru.....	21	7.2	Reglarea vanei de comutare prioritară	34
3.9	Simboluri de racord.....	22	7.3	Verificarea și prepararea agentului termic/apei de umplere și de completare	35
3.10	Caracteristica CE.....	22	7.4	Umplerea și aerisirea instalației de încălzire	36
3.11	Limite de utilizare.....	22	7.5	Aerisire.....	36
3.12	Vasul tampon.....	23	7.6	Punerea în funcțiune a produsului.....	36
4	Asamblare	23	7.7	Derularea asistentului de instalare	37
4.1	Despachetarea produsului.....	23	7.8	Reglarea bilanțului de energie.....	37
4.2	Verificarea setului de livrare	23	7.9	Histeresis compresor	37
4.3	Alegerea locului de instalare	23	7.10	Deblocarea încălzirii electrice suplimentare	37
4.4	Dimensiuni	24	7.11	Setare protecție antilegionella	37
4.5	Distanțele minime și spațiile libere pentru montaj	24	7.12	Aerisire.....	38
4.6	Suspendarea aparatului	24	7.13	Apelarea nivelului pentru specialist	38
4.7	Demontarea învelitorii frontale.....	25	7.14	Repornirea asistentului de instalare	38
4.8	Demontarea capitonajului de podea.....	25	7.15	Apelarea statisticilor.....	38
5	Instalația hidraulică	26	7.16	Utilizarea programelor de verificare.....	38
5.1	Efectuarea lucrărilor de instalare pregătitoare.....	26	7.17	Realizarea verificării actorilor	38
5.2	Pozarea conductelor de agent de răcire.....	26	7.18	Puneți în funcțiune controlerul opțional de sistem	38
5.3	Racordarea conductelor pentru agent de răcire	26	7.19	Afișajul presiunii de alimentare din circuitul pompei de încălzire.....	38
5.4	Verificați etanșeitatea conductelor de agent de răcire	27	7.20	Evitați lipsa de presiune a apei în circuitul de încălzire	38
5.5	Instalarea turului încălzirii și returului încălzirii al boilerului pentru apă caldă menajeră.....	27	7.21	Funcției și a etanșeității	38
5.6	Instalarea racordurilor circuitului de încălzire	27	8	Utilizarea	39
5.7	Instalarea scurgerii la supapa de siguranță.....	27	8.1	Conceptul de comandă al produsului	39
6	Instalația electrică	28			
6.1	Pregătirea instalației electrice.....	28			
6.2	Deschiderea pupitrului de comandă al plăcii electronice de legare la rețea	28			
6.3	Realizarea alimentării cu energie electrică.....	28			

9	Adaptare la instalația de încălzire	39	H	Regimul de protecție confort	54
9.1	Configurarea instalației de încălzire	39	I	Codurile de eroare	54
9.2	Înălțimea restantă de pompare a aparatului	39	J	Încălzire suplimentară 5,4 kW	60
9.3	Reglarea temperaturii pe tur în regimul de încălzire (fără controler conectat)	39	K	Încălzire suplimentară de 8,54 kW la 230 V	60
9.4	Instruirea operatorului	39	L	Încălzire suplimentară de 8,54 kW la 400 V	60
10	Remediarea defecțiunilor	40	M	Lucrări de inspecție și întreținere	61
10.1	Contactarea partenerului service	40	N	Valori caracteristice senzor de temperatură, circuit de agent frigorific	61
10.2	Afișarea Monitor în direct (starea actuală a produsului)	40	O	Valorile caracteristice ale senzorilor interni de temperatură, circuitul hidraulic	62
10.3	Verificarea codurilor de eroare	40	P	Valori caracteristice pentru senzorii interni de temperatură VR10, temperatura boilerului	62
10.4	Interogarea memoriei de avarii	40	Q	Indicii senzorul temperaturii externe VRC DCF	63
10.5	Resetarea memoriei de erori	40	R	Date tehnice	64
10.6	Utilizarea programelor de verificare	40		Listă de cuvinte cheie	68
10.7	Resetarea parametrilor la setările din fabrică	40			
10.8	Limitator termic de siguranță	40			
10.9	Pregătirea reparației	41			
11	Inspecția și întreținerea	41			
11.1	Indicații privind inspecția și întreținerea	41			
11.2	Procurarea pieselor de schimb	41			
11.3	Verificarea mesajelor de întreținere	41			
11.4	Respectarea intervalelor de inspecție și întreținere	41			
11.5	Pregătirea inspecției și întreținerii	41			
11.6	Verificarea presiunii preliminare a vasului de expansiune	42			
11.7	Verificarea și corectarea presiunii de umplere a instalației de încălzire	42			
11.8	Verificarea deconectării presiunii ridicate	42			
11.9	Finalizarea inspecției și întreținerii	42			
12	Golire	42			
12.1	Golirea circuitului de încălzire al produsului	42			
12.2	Golirea instalației de încălzire	43			
13	Scoaterea din funcțiune	43			
13.1	Scoaterea temporară din funcțiune a produsului	43			
13.2	Scoaterea definitivă din funcțiune a aparatului	43			
14	Reciclarea și salubritatea	43			
14.1	Reciclarea și salubritatea	43			
14.2	Salubritatea produsului și a accesoriilor	43			
14.3	Eliminarea ecologică a agentului de răcire	43			
15	Serviciul de asistență tehnică	43			
Anexă	44			
A	Diagrama de conexiuni	44			
B	Placa de conductori de reglare	45			
C	Schemă de racordare pentru întrerupere de la societatea de furnizare a energiei electrice, deconectare prin racordul S21	46			
D	Schemă de racordare pentru întrerupere de la societatea de furnizare a energiei electrice, deconectare prin conductor de izolare	47			
E	Vedere de ansamblu a nivelului specialist	48			
F	Coduri de stare	51			
G	Mesaje de întreținere	53			



1 Securitate

1 Securitate

1.1 Indicații de atenționare referitoare la acțiune

Clasificarea indicațiilor de atenționare referitoare la acțiune

Indicațiile de atenționare referitoare la acțiune sunt clasificate în felul următor cu semne de atenționare și cuvinte de semnal referitor la gravitatea pericolului posibil:

Semne de atenționare și cuvinte de semnal



Pericol!

Viața pusă nemijlocit în pericol sau pericol de vătămări grave



Pericol!

Pericol de electrocutare



Atenționare!

Pericol de accidentări ușoare ale persoanelor



Precauție!

Risc de pagube materiale sau poluare

1.2 Utilizarea conform destinației

La utilizarea improprie sau neconformă cu destinația pot rezulta pericole pentru sănătatea și viața utilizatorilor sau a terților resp. deteriorări ale aparatului și alte pagube materiale.

Produsul este reprezentat de unitatea de interior a unei pompe de încălzire cu aer și apă cu tehnologie Split.

Produsul este conceput exclusiv pentru uzul casnic.

Utilizarea conform destinației este admisă exclusiv de aceste combinații de produs:

Camera tehnică	Unitate de interior
VWL ..5/5 AS ...	VWL ..8/5 IS ...
	VWL ..7/5 IS ...

Utilizarea conform destinației conține:

- respectarea instrucțiunilor de exploatare, instalare și întreținere alăturate ale produsului, cât și ale altor componente ale instalației
- instalarea și montajul corespunzător aprobării produsului și sistemului

- respectarea tuturor condițiilor de inspecție și întreținere prezentate în instrucțiunile de inspecție și întreținere.

Utilizarea preconizată cuprinde în plus instalarea conform codului IP.

O altă utilizare decât cea descrisă în instrucțiunile prezente sau o utilizare care o depășește pe cea descrisă aici este neconformă cu destinația. Neconformă cu destinația este și orice utilizare comercială și industrială directă.

Atenție!

Este interzisă orice utilizare ce nu este conformă cu destinația.

1.3 Instrucțiuni generale de siguranță

1.3.1 Pericol cauzat de calificarea insuficientă

Următoarele lucrări trebuie efectuate doar de o persoană competentă, care este suficient de calificată:

- Asamblare
- Demontare
- Instalarea
- Punerea în funcțiune
- Inspecția și întreținerea
- Reparație
- Scoaterea din funcțiune
- ▶ Procedați conform tehnologiei de ultimă oră.

1.3.2 Pericol de vătămare cauzat de greutatea mare a aparatului

- ▶ Transportați aparatul cu minim două persoane.

1.3.3 Pericol de moarte cauzat de lipsa dispozitivelor de siguranță

Schemele conținute în acest document nu prezintă toate dispozitivele de siguranță necesare pentru o instalare profesională.

- ▶ Instalați dispozitivele de siguranță necesare în instalație.
- ▶ Respectați legile, normele și directivele naționale și internaționale valabile.





1.3.4 Pericol de electrocutare

Există pericol de electrocutare dacă atingeți componentele aflate sub tensiune.

Înainte de a interveni asupra produsului:

- ▶ Deconectați produsul de la tensiune prin oprirea tuturor alimentărilor cu curent electric pe toate liniile (dispozitiv de separare electrică cu o deschidere a contactului de minim 3 mm, de ex. siguranță sau întrerupător de protecție a cablului).
- ▶ Asigurați-vă că produsul nu poate reporni accidental.
- ▶ Așteptați minim 3 min până la descărcarea condensatoarelor.
- ▶ Verificați lipsa tensiunii.

1.3.5 Pericol de pagube materiale cauzate de suprafața de montaj neadecvată

Denivelările suprafeței de montaj pot cauza neetanșeități ale produsului.

- ▶ Asigurați-vă de faptul că produsul este așezat plan pe suprafața de montaj.
- ▶ Asigurați-vă de faptul că suprafața de montaj are capacitate portantă suficientă pentru masa operațională a produsului.

1.3.6 Pericol de pagube materiale cauzate de disfuncționalități

Defecțiunile neremediate, modificările la dispozitivele de siguranță și neglijarea întreținerii curente pot produce disfuncționalități și riscuri de securitate în timpul funcționării.

- ▶ Asigurați-vă că instalația de încălzire se află într-o stare tehnică optimă.
- ▶ Asigurați-vă că niciun dispozitiv de siguranță și control nu este îndepărtat, șuntat sau scos din funcțiune.
- ▶ Remediați imediat defecțiunile care ar putea influența negativ securitatea.

1.3.7 Evitarea pericolului de accidentare prin degerare la atingerea agentului de răcire

Circuitul frigorific al unității de interior este livrat cu o alimentare operațională de azot pentru a garanta verificarea etanșeității. Unitatea de exterior este livrată umplută cu agentul de răcire R 410 A. Agentul de răcire

scurs poate provoca degerături la atingerea locului de scurgere.

- ▶ Nu atingeți componentele produsului dacă se scurge agentul de răcire.
- ▶ Nu inhalați vaporii sau gazele scurse la neetanșeități ale circuitului cu agent de răcire.
- ▶ Evitați contactul pielii sau a ochilor cu agentul de răcire.
- ▶ Apelați medicul la contactul pielii sau a ochilor cu agentul de răcire.

1.3.8 Pericol de pagube materiale din cauza condensatului din clădire

În regimul de încălzire, conductele dintre pompa de căldură și sursa de căldură (circuitul de mediu) sunt reci, astfel încât se poate forma condensul pe conductele din casă. În regimul de răcire sunt reci conductele circuitului clădirii, astfel încât este posibilă apariția condensului la coborârea sub punctul de rouă. Condensul poate provoca daune materiale, de ex. prin coroziune.

- ▶ Asigurați-vă de faptul că nu deteriorați izolația termică a conductelor.

1.3.9 Pericol privind producerea de arsuri, opăriri și degerături datorat componentelor încinse și reci

La anumite componente, în special la nivelul conductelor neizolate, se constată pericolul de producere a arsurilor și degerăturilor.

- ▶ Lucrați asupra componentelor numai dacă au atins temperatura mediului.

1.3.10 Pericolul de opărire cauzat de apă potabilă fierbinte

La punctele de consum pentru apa caldă menajeră există pericolul de opărire la temperaturi de peste 50 °C ale apei calde menajere. Copiii mici sau persoanele în vârstă pot fi puse în pericol chiar la temperaturi mai scăzute.

- ▶ Alegeți temperatura în așa fel încât să nu existe persoane puse în pericol.





1 Securitate

1.3.11 Risc de producere de pagube materiale din cauza aditivilor din agentul termic

Inhibitorii de îngheț și de coroziune inadecvați pot deteriora garniturile și alte componente ale circuitului de încălzire, putând astfel pot rezulta neetanșeități care permit scurgerea apei.

- ▶ Îmbogățiți agentul termic numai cu inhibitori de îngheț sau de coroziune avizați.

1.3.12 Pericol de pagube materiale cauzate de îngheț

- ▶ Nu instalați produsul în încăperi cu pericol de îngheț.

1.3.13 Pericol de pagube materiale prin unelte neadecvate

- ▶ Utilizați o sculă corespunzătoare.

1.3.14 Risc de poluare cauzat de agentul frigorific

Produsul conține un agent frigorific cu o valoare GWP (GWP = Global Warming Potential) considerabilă.

- ▶ Asigurați-vă că agentul frigorific pătrunde în atmosferă.
- ▶ Dacă sunteți un specialist calificat în lucrări cu agenți de răcire, executați lucrarea de întreținere curentă la produs cu echipamentul de protecție corespunzător și executați intervențiile, după caz, în circuitul de agent frigorific. Reciclați sau eliminați în mod ecologic produsul corespunzător prevederilor în vigoare.

1.4 Prescripții (directive, legi, norme)

- ▶ Respectați prescripțiile, normele, directivele, reglementările și legile naționale.



2 Indicații privind documentația

2.1 Respectarea documentației conexe

- Respectați obligatoriu toate instrucțiunile de exploatare și instalare alăturate componentelor instalației.

2.2 Păstrarea documentației

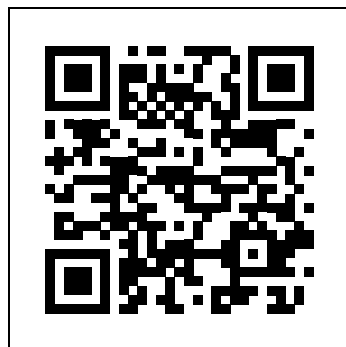
- Predați atât aceste instrucțiuni, cât și toate documentațiile conexe utilizatorului instalației.

2.3 Valabilitatea instrucțiunilor

Aceste instrucțiuni sunt valabile exclusiv pentru:

Produs	Camera tehnică
VWL 57/5 IS	VWL 35/5 AS VWL 55/5 AS
VWL 77/5 IS	VWL 75/5 AS
VWL 127/5 IS	VWL 105/5 AS VWL 125/5 AS

2.4 Informații suplimentare

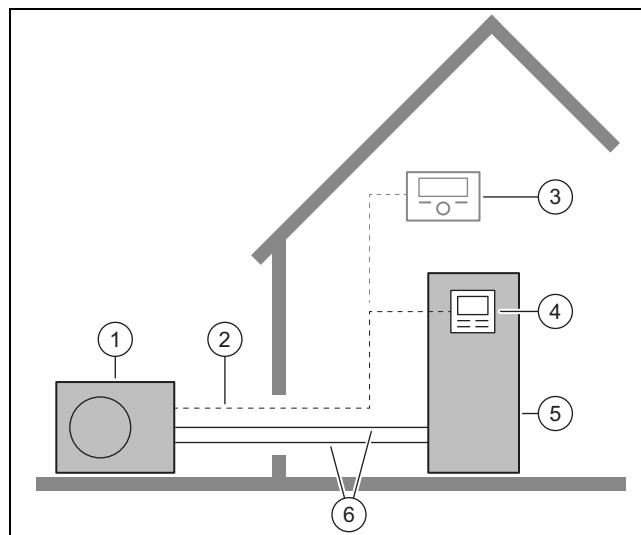


- Scanați codul afișat cu smartphone-ul dumneavoastră pentru a obține informații suplimentare privind instalarea.
 - ◀ Sunteți direcționat către clipurile video privind instalarea.

3 Descrierea aparatului

3.1 Sistemul pompei de încălzire

Structura unui sistem tipic de pompe de încălzire cu tehnologie Split:



- | | | | |
|---|---|---|---|
| 1 | Pompă de încălzire, unitate de exterior | 4 | Controler al unității de interior |
| 2 | Cablu eBUS | 5 | Pompă de încălzire, unitate de interior |
| 3 | Controler de sistem (opțional) | 6 | Circuitul de agent de răcire |

3.2 Dispozitive de siguranță

3.2.1 Funcția de protecție anti-îngheț

Funcția de protecție a instalației contra înghețului este controlată direct prin intermediul produsului sau prin intermediul controlerului opțional de sistem. La defectarea controlerului de sistem, produsul asigură o protecție limitată contra înghețului pentru circuitul de încălzire.

3.2.2 Senzor de presiune

Această funcție monitorizează permanent presiunea apei calde pentru a evita o posibilă lipsă a acesteia. Un senzor de presiune analogic deconectează produsul și celelalte modulele, dacă există, în regimul de disponibilitate dacă presiunea apei coboară sub presiunea minimă. Senzorul de presiune reconectează produsul dacă presiunea apei atinge presiunea de lucru.

Dacă presiunea în circuitul de încălzire $\leq 0,1$ MPa (1 bar), apare un mesaj de întreținere curentă sub presiunea minimă de lucru.

- Presiunea minimă circuitul de încălzire: $\geq 0,05$ MPa ($\geq 0,50$ bar)
- Presiune de lucru min. circuitul de încălzire: $\geq 0,07$ MPa ($\geq 0,70$ bar)

3.2.3 Protecția contra înghețului

Această funcție împiedică înghețul vaporizatorului unității de exterior la coborârea sub o anumită temperatură a sursei de căldură.

Se măsoară permanent temperatura de evacuare a sursei de căldură. Dacă temperatura de evacuare a sursei de căldură coboară sub o anumită valoare, atunci compresorul se oprește cu un mesaj de stare temporar. Dacă eroarea aceasta apare de trei ori succesiv, atunci are loc o oprire cu afișarea unui mesaj de eroare.

3 Descrierea aparatului

3.2.4 Protecție anti-blocare

Această funcție previne blocarea pompelor pentru agentul termic. Pompele care nu au fost în funcțiune timp de 23 de ore sunt pornite succesiv pentru 10 - 20 de secunde.

3.2.5 Limitatorul de siguranță al temperaturii (STB) în circuitul de încălzire

În cazul în care temperatura din circuitul de încălzire al sistemului electric intern suplimentar de încălzire depășește temperatura maximă, STB decuplează și blochează sistemul de încălzire electrică suplimentară. După declanșare, este necesară înlocuirea limitatorului de siguranță al temperaturii.

- Temperatura max. a circuitului de încălzire: 95 °C

3.3 Regimul de răcire

Produsul dispune, în funcție de țară, de funcția pentru regimul de încălzire sau regimul de încălzire și răcire.

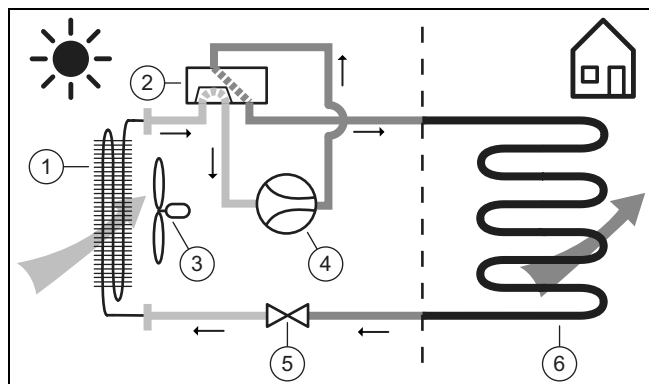
Prin intermediul unui accesoriu opțional este posibilă o activare ulterioară a regimului de răcire.

3.4 Regimul de funcționare al pompei de căldură

Pompa de căldură dispune de un circuit închis de agent de răcire, prin care circulă un agent de răcire.

Prin evaporarea ciclică, compresie, lichefiere și expansiune este preluată în regimul de încălzire energia termică din mediu și este transferată clădirii. În regim de răcire, energia termică este eliminată din clădire și transferată către mediu.

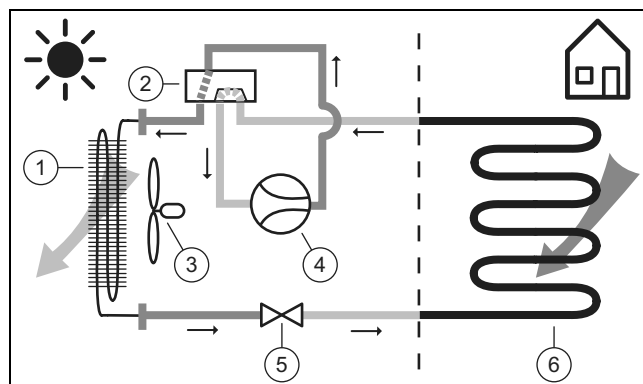
3.4.1 Principiul de funcționare, regimul de încălzire



- | | |
|---------------------------------------|---------------------------------------|
| 1 Vaporizator (schimbător de căldură) | 4 Compresor |
| 2 Vană deviatoare cu 4 căi | 5 Ventil de expansiune |
| 3 Ventilator | 6 Condensator (schimbător de căldură) |

3.4.2 Principiul de funcționare, regimul de răcire

Valabilitate: Produs cu regim de răcire



- | | |
|---------------------------------------|---------------------------------------|
| 1 Condensator (schimbător de căldură) | 4 Compresor |
| 2 Vană deviatoare cu 4 căi | 5 Ventil de expansiune |
| 3 Ventilator | 6 Vaporizator (schimbător de căldură) |

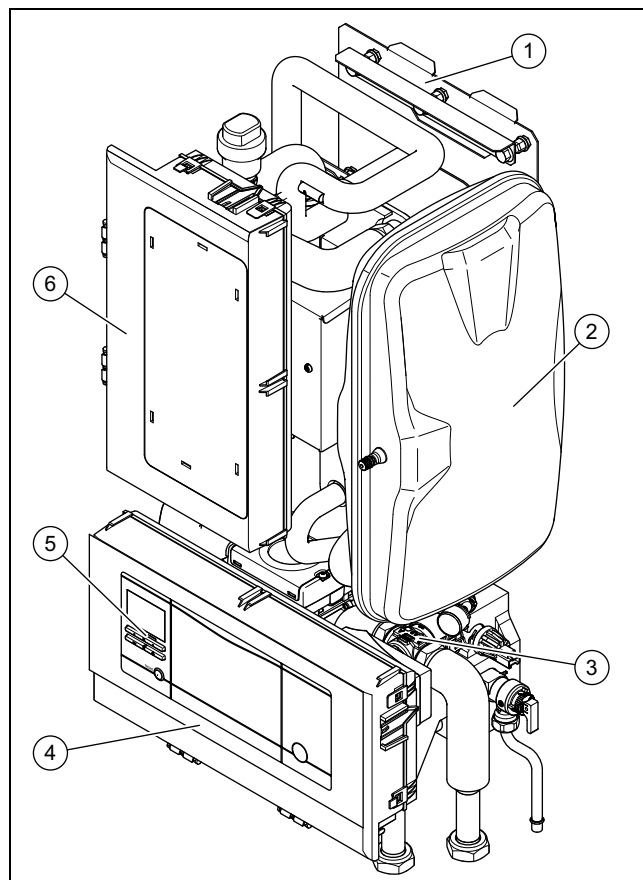
3.5 Descrierea produsului

Produsul este reprezentat de unitatea de interior a unei pompe de încălzire cu aer și apă cu tehnologie Split.

Unitatea de interior este bransată prin intermediul circuitului de agent de răcire cu unitatea de exterior.

3.6 Vedere de ansamblu asupra produsului

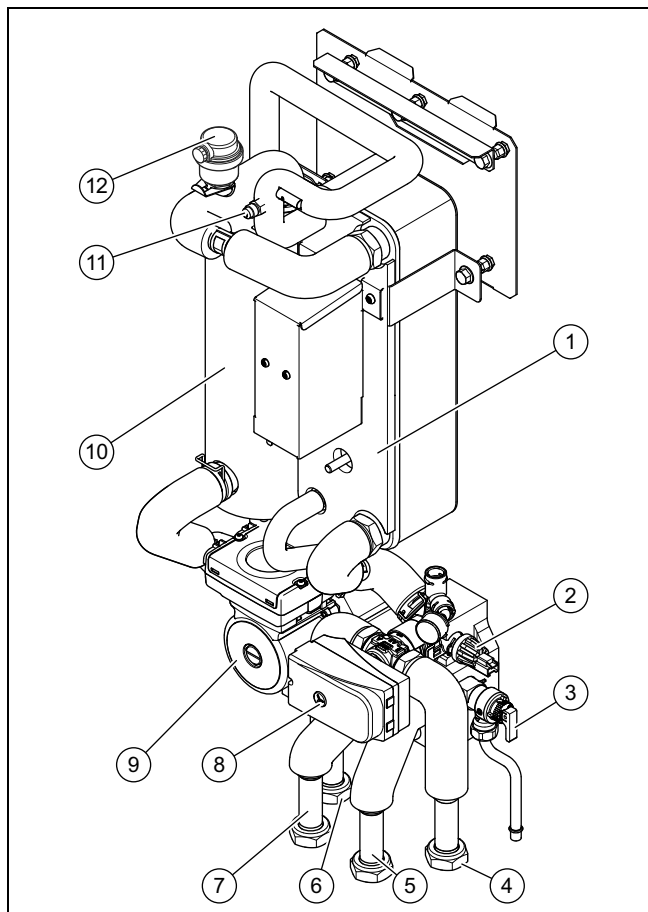
3.6.1 Construcția aparatului



- | | |
|-----------------------|-----------------------|
| 1 Suportul aparatului | 2 Vasul de expansiune |
|-----------------------|-----------------------|

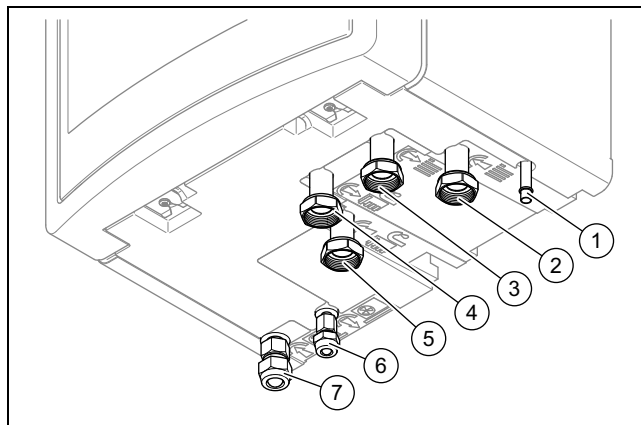
- | | | | |
|---|---|---|--|
| 3 | Bloc hidraulic | 5 | Regulator al unității de interior |
| 4 | Pupitru de comandă cu placă electronică | 6 | Pupitru de comandă (pentru rezistența imersată suplimentară) |

3.6.2 Construcția blocului hidraulic



- | | | | |
|---|--|----|--|
| 1 | Condensator | 8 | Vana de comutare prioritară (circuitul de încălzire/încărcare a boilerului) |
| 2 | Senzorul de presiune (al circuitului de încălzire) | 9 | Pompa de încălzire |
| 3 | Supapă de siguranță | 10 | Încălzire electrică suplimentară |
| 4 | Retur de încălzire | 11 | Valvă de serviciu pentru umplerea și golirea circuitului de agent frigorific |
| 5 | Tur de încălzire | 12 | Dezaerator rapid |
| 6 | Returul boilerului pentru apă caldă menajeră | | |
| 7 | Turul boilerului pentru apă caldă menajeră | | |

3.6.3 Partea inferioară a produsului



- | | | | |
|---|--------------------------------------|---|--|
| 1 | Scurgere supapă de siguranță | 5 | Retur boiler pentru apă caldă menajeră |
| 2 | Retur de încălzire | 6 | Racord conductă de lichid |
| 3 | Tur de încălzire | 7 | Racord conductă de gaz fierbinte |
| 4 | Tur boiler pentru apă caldă menajeră | | |

3.7 Robinet de service

Cu robinetul de service puteți testa vidul, efectua teste de presiune și umple circuitul de agent frigorific.

3.8 Datele de pe plăcuța de timbru

Plăcuța de timbru se află pe partea posterioară a pupitrului de comandă.

	Indicație	Semnificație
	Număr serial	număr de identificare univoc al aparatului
Nomenclatură	VWL	Vaillant, pompă de încălzire, aer
	5, 7, 12	Putere de încălzire în kW
	7	Regim de încălzire sau regim de răcire
	/5	Generația de aparate
	IS	Unitate de interior, tehnologie Split
	230 V	Conexiune electrică: 230 V: 1~N/PE 230 V 400 V: 3~N/PE 400 V
	IP	Clasa de protecție
Simboluri		Compresor
		Controler
		Circuitul agentului frigorific
		Circuit de încălzire
		Încălzire suplimentară
	P max	Putere măsurată, maximă
	I max	Curent de măsurare, maxim
	I	Curent de pornire

3 Descrierea aparatului

	Indicație	Semnificație
Circuitul agentului frigorific	MPa (bari)	Presiune de lucru admisă (relativ)
	R410A	Agent de răcire, tip
	GWP	Agent de răcire, Global Warming Potential
Circuit de încălzire	MPa (bari)	Presiune de regim admisă
	Caracteristica CE	consultați capitolul „Caracteristica CE”

3.9 Simboluri de racord

Simbol	Racord
	Circuit de încălzire, tur
	Circuit de încălzire, retur
	Circuit de agent frigorific, conductă de gaz cald
	Circuit de agent frigorific, conductă de lichid
	Boiler pentru apă caldă menajeră, tur
	Boiler pentru apă caldă menajeră, retur

3.10 Caracteristica CE



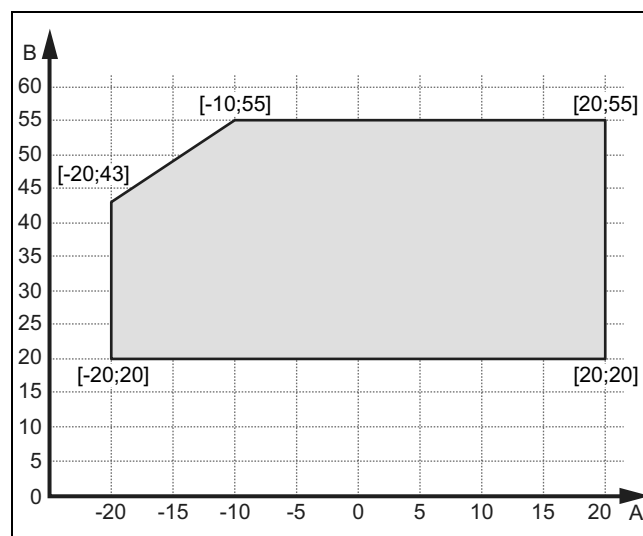
Prin caracteristica CE se certifică faptul că produsele îndeplinesc cerințele de bază ale directivelor în vigoare conform plăcuței cu date constructive.

Declarația de conformitate poate fi consultată la producător.

3.11 Limite de utilizare

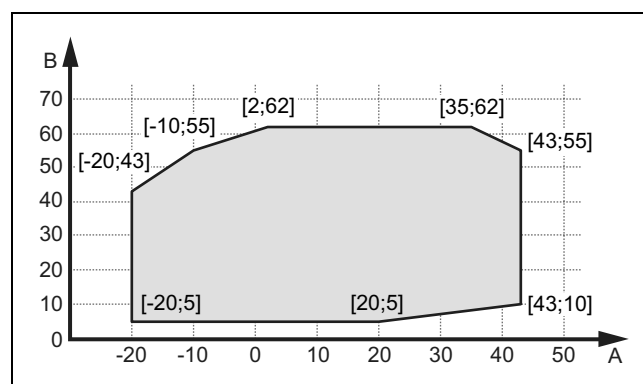
Produsul funcționează între o temperatură exterioară minimă și maximă. Aceste temperaturi exterioare definesc limitele de utilizare pentru regimul de încălzire, regimul de preparare a apei calde și regimul de răcire. Consultați datele tehnice (→ pagina 64). Funcționarea în afara limitelor de utilizare conduce la oprirea produsului.

3.11.1 Regimul de încălzire



A Offset temperatură exterioară B Temperatura apei de încălzire

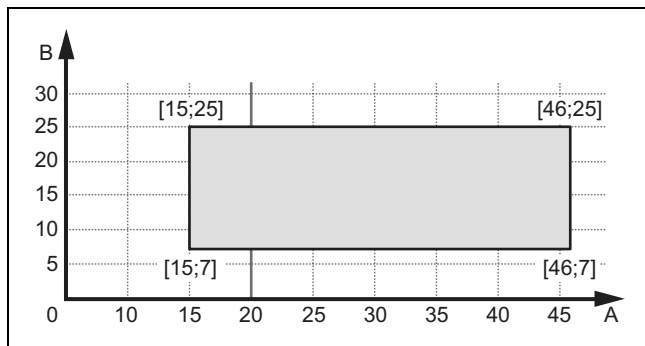
3.11.2 Regimul de pregătire a apei calde menajere



A Offset temperatură exterioară B Temperatura apei calde menajere

3.11.3 Regimul de răcire

Valabilitate: Produs cu regim de răcire



A Offset temperatură exterioră B Temperatura apei de încălzire

3.12 Vasul tampon

Instalațiile de încălzire, realizate preponderent din convecctoare cu ventilatoare sau radiatoare, prezintă de regulă un volum redus de apă. Recomandăm instalarea unui vas tampon. În cazul în care există două sau mai multe circuite de încălzire în sistem, trebuie utilizat și un vas tampon sau o butelie de echilibrare hidraulică ca element de decuplare.

În cazul unității de exterior, este important să se asigure disponibilitatea unei cantități suficiente de energie termică pentru procesul de dezghețare al vaporizatorului.

Pompă de încălzire în sistem split	Volum minim de instalare pentru circuitul de încălzire cu încălzire în pardoseală și convecctoare cu ventilator	
	Cu sistemul de încălzire activ pe timp de iarnă și încălzirea suplimentară dezactivată	Cu sistemul de încălzire activ pe timp de iarnă și încălzirea suplimentară activă
Putere de 3 kW și 5 kW	40 l	15 l
Putere de 7 kW	55 l	20 l
Putere de 10 kW și 12 kW	150 l	45 l

Pompă de încălzire în sistem split	Volum minim de instalare pentru circuit de încălzire cu radiatoare	
	Cu sistemul de încălzire activ pe timp de iarnă și încălzirea suplimentară dezactivată	Cu sistemul de încălzire activ pe timp de iarnă și încălzirea suplimentară activă
Putere de 3 kW și 5 kW	100 l	20 l
Putere de 7 kW	130 l	30 l
Putere de 10 kW și 12 kW	250 l	50 l

4 Asamblare

4.1 Despachetarea produsului

1. Scoateți produsul din ambalaj.
2. Scoateți documentația.
3. Îndepărtați foliile de protecție de pe toate piesele produsului.

4.2 Verificarea setului de livrare

- ▶ Verificați caracterul complet și integru al setului de livrare.

Lot	Denumire
1	Stație hidraulică
1	Documentație pentru punca cu accesorii
1	Pungă cu materiale pentru instalare
1	Maneta de selectare pentru vana de comutare prioritară
1	Dispozitivul de umplere
1	Cablu de racordare cu 5 poli, de 400 V
1	Bandă adezivă destinată reducerii zgomotului

4.3 Alegerea locului de instalare

- ▶ Spațiul pentru montaj trebuie să se afle la mai puțin de 2000 de metri peste nivelul mării.
- ▶ Alegeți o cameră uscată, care este permanent protejată la îngheț, care nu depășește înălțimea maximă de instalare și care nu depășește sau nu coboară sub temperatura admisă a mediului.
 - Temperatura admisă a mediului: 7 ... 25 °C
 - Umiditatea relativă admisibilă a aerului: 40 ... 75 %
- ▶ Asigurați-vă de faptul că este asigurat volumul minim solicitat în camera tehnică.

Pompa de căldură	Cantitatea de umplere cu agent de răcire R 410 A	Camera tehnică minimă
VWL 57/5 IS	1,5 kg	3,41 m ³
VWL 77/5 IS	2,4 kg	5,45 m ³
VWL 127/5 IS	3,6 kg	8,18 m ³
Camera tehnică minimă = cantitatea de umplere cu agent de răcire (kg)/valoarea limită practică (kg/m ³) (pentru R410A = 0,44 kg/m ³)		

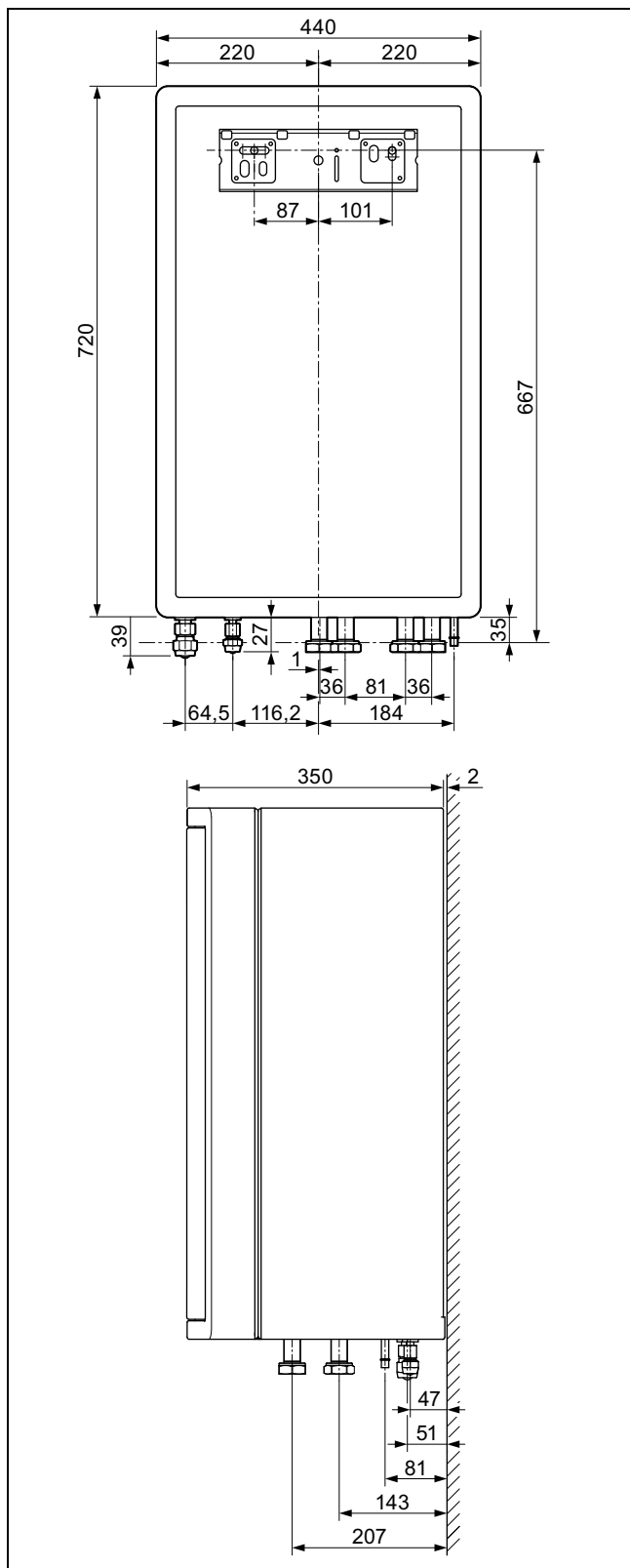
- ▶ Asigurați-vă de faptul că pot fi respectate distanțele minime necesare.
- ▶ Aveți în vedere diferența de nivel admisibilă dintre unitatea de exterior și unitatea de interior. Consultați secțiunea Date tehnice în anexă.
- ▶ La alegerea spațiului pentru montaj aveți în vedere faptul că, în timpul funcționării, pompa de încălzire poate să transmită oscilații asupra pereților.
- ▶ Asigurați-vă că peretele este plan și că are capacitate portantă suficientă pentru a putea susține greutatea produsului.
- ▶ Asigurați-vă de faptul că ghidarea conductelor se poate face corespunzător (pe partea apei calde, pe partea de încălzire, cât și pe partea agentului de răcire).
- ▶ Nu instalați produsul peste un alt aparat, care l-ar putea deteriora (de ex. peste un aragaz din care pot ieși aburi

4 Asamblare

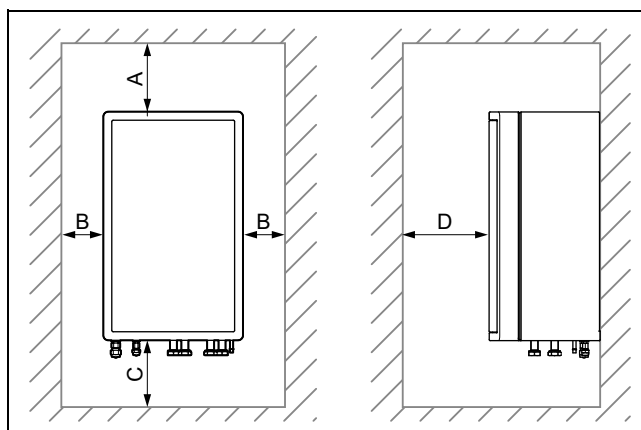
și grăsimi) sau într-o încăpere cu mult praf sau mediu coroziv.

- ▶ Nu instalați produsul sub un aparat din care se pot scurge lichide.

4.4 Dimensiuni



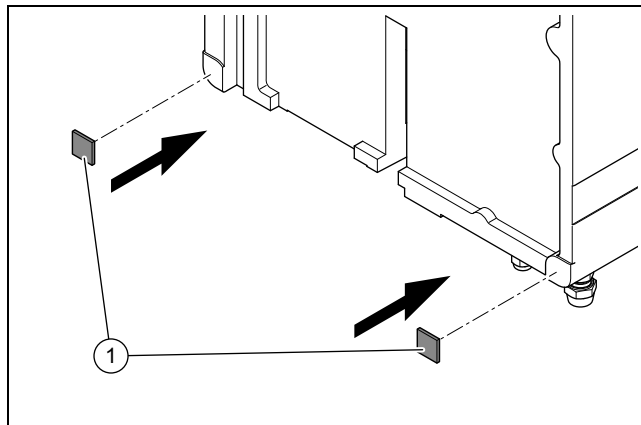
4.5 Distanțele minime și spațiile libere pentru montaj



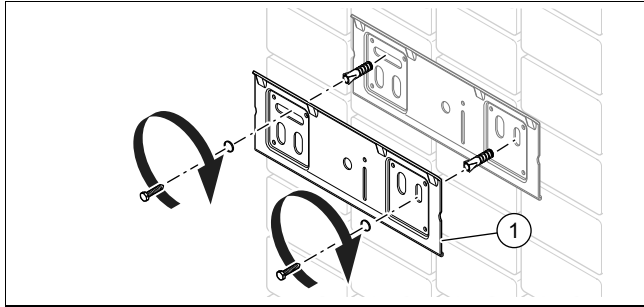
A	min. 200 mm	C	1000 mm
B	min. 200 mm	D	> 600 mm

- ▶ Prevedeți o distanță laterală suficientă pe ambele părți ale produsului pentru a ușura accesul la lucrările de întreținere și de reparație.
- ▶ La utilizarea accesoriilor observați distanțele minime / spațiile libere pentru montaj.
- ▶ Asigurați-vă că nicio parte ușor inflamabilă nu atinge componentele, deoarece acestea pot ajunge la temperaturi de peste 80°C.
- ▶ Asigurați o distanță minimă între părțile ușor inflamabile și componentele încălzite.
 - Distanța minimă: 200 mm

4.6 Suspendarea aparatului



1. Tăiați banda adezivă din pachetul de livrare destinată reducerii zgomotului în 2 bucăți egale (3 cm x 3 cm).
2. Lipiți benzile adezive pe produs, așa cum este prezentat în imagine.



3. Verificați dacă peretele are capacitate portantă suficientă pentru masa operațională a aparatului.
4. Verificați dacă materialul de fixare livrat poate fi folosit pentru perete.

Condiție: Capacitatea portantă a peretelui este suficientă, Materialul de fixare este admis pentru perete

- ▶ Fixați suportul aparatului pe perete conform descrierii din figură.
- ▶ Suspendați produsul pe sus cu consola de suspendare pe suportul aparatului.

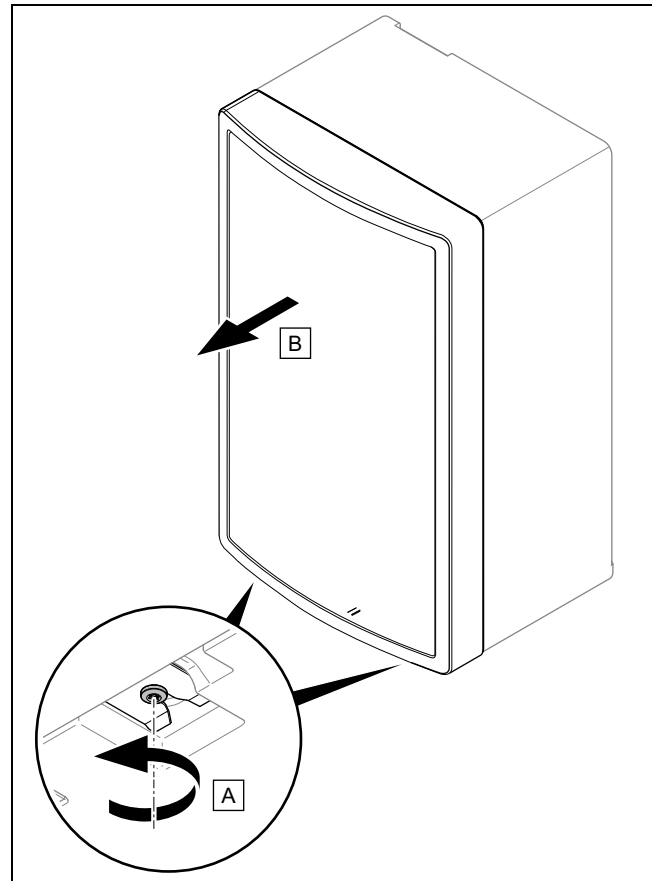
Condiție: Capacitatea portantă a peretelui nu este suficientă

- ▶ Asigurați la locație un dispozitiv de suspendare cu capacitate portantă suficientă. Utilizați pentru aceasta de ex. suporturi individuale sau o zidărie aparentă.
- ▶ Dacă nu puteți realiza dispozitiv de suspendare cu capacitate portantă suficientă, atunci nu suspendați produsul.

Condiție: Materialul de fixare nu este permis pentru perete

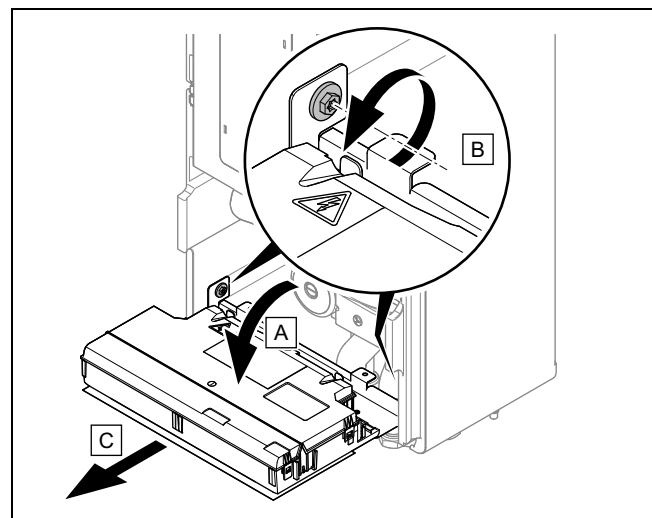
- ▶ Suspendați produsul conform reprezentării din figură cu materialul de fixare admisibil, pus la dispoziție la construcție.

4.7 Demontarea învelitorii frontale



- ▶ Remontați componentele în ordinea inversă.

4.8 Demontarea capitonajului de podea



1. Rabatați pupitrul de comandă spre partea frontală.
2. Deschideți pupitrul de comandă și îndepărtați capacul de sus.
3. Îndepărtați fișele de pe placa electronică.
4. Îndepărtați cele două șuruburi conform prezentării din figură.
5. Extrageți pupitrul de comandă spre partea frontală.
6. Extrageți capitonajul de podea spre partea frontală.
7. Remontați componentele în ordinea inversă.

5 Instalația hidraulică

5 Instalația hidraulică



Pericol!

Pericol de opărire și/sau riscul producerii de pagube materiale prin instalarea necorespunzătoare și prin apa scursă!

Tensiunile din țevile de racord pot provoca neetanșeități.

- ▶ Montați țevile de racord fără tensiune.



Precauție!

Riscul producerii unei pagube materiale prin transmiterea căldurii la lipire!

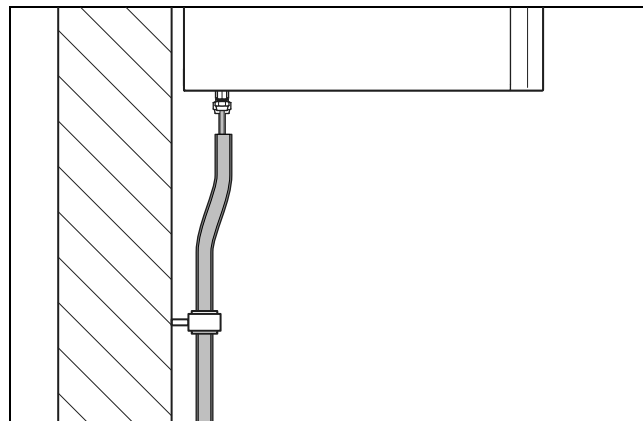
- ▶ Lipiți piesele de racordare numai atunci când acestea nu sunt înșurubate de robinetele de întreținere.

5.1 Efectuarea lucrărilor de instalare pregătitoare

- ▶ Instalați următoarele componente, de preferință din categoria accesoriilor producătorului:
 - o supapă de siguranță, un robinet de închidere și un manometru la returul încălzirii
 - un grup de siguranță pentru apă caldă și un robinet de închidere la alimentarea cu apă rece
 - un robinet de închidere la turul încălzirii
- ▶ Verificați dacă volumul vasului de expansiune încorporat este suficient pentru sistemul de încălzire. Dacă este insuficient volumul vasului de expansiune încorporat, atunci instalați un vas suplimentar de expansiune în returul încălzirii, cât mai aproape posibil de produs.
- ▶ Spălați cu grijă instalația de încălzire înaintea racordării produsului pentru îndepărtarea posibilelor resturi care se depun în produs și care pot să provoace deteriorări.
- ▶ Verificați dacă, la deschiderea sistemelor de închidere a conductelor pentru agentul de răcire, se aude un șuierat (cauzat de suprapresiunea de azot, disponibilă din fabricație). Dacă nu se constată existența unei suprapresiuni, verificați toate elementele de îmbinare cu șuruburi și conductele pentru identificarea de scurgeri.
- ▶ La instalațiile de încălzire cu supape magnetice sau supape reglate termostatic, instalați un bypass cu supapă de preaplin, pentru a garanta un debit de cel puțin 40%.

5.2 Pozarea conductelor de agent de răcire

1. Aveți în vedere indicațiile privind lucrul cu conductele de agent de răcire din instrucțiunile de instalare ale unității de exterior.
2. Pozați conductele de agent de răcire de la execuția murală spre produs.
3. Îndoiiți țevile numai o dată în poziția lor definitivă. Utilizați un arc pentru țevi sau un alt instrument de îndoire adecvat pentru a evita rupturile.



4. Fixați țevile pe perete cu coliere de perete cu izolație (coliere pentru frig).

5.3 Racordarea conductelor pentru agent de răcire

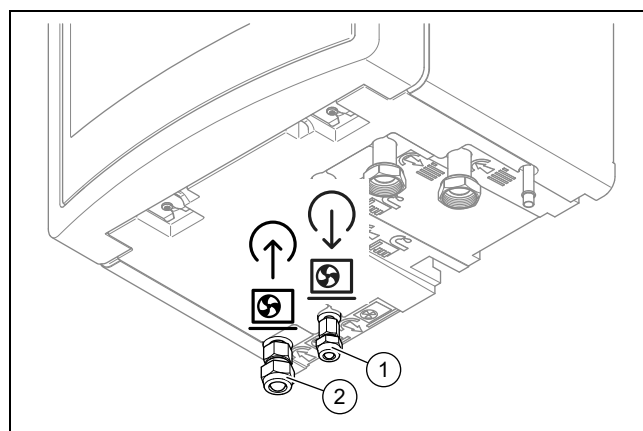


Pericol!

Pericol de rănire și riscul producerii de daune asupra mediului ca urmare a scurgerii de agent de răcire!

Scurgerile de agent de răcire pot duce la răni în cazul contactului cu acesta. Scurgerile de agent de răcire determină producerea de daune produse asupra mediului în cazul eliberării în atmosferă.

- ▶ Efectuați lucrări la nivelul circuitului de agent de răcire numai în situația în care ați fost instruit în acest sens.



1. Îndepărtați piulițele cu guler și închizătoarele de la racordurile conductelor de agent de răcire de la produs.
 - ◀ Un șuierat audibil (azot care iese) indică faptul că circuitul de agent frigorific din produs este etanș.
2. Aplicați o picătură de ulei pentru bordurări pe părțile exterioare ale capetelor țevii, pentru a împiedica ruperea muchiei de bordurare la înșurubare.
3. Racordați conducta de gaz fierbinte (2). Utilizați piulița cu guler a produsului.



Precauție!

Pericol de deteriorare în cazul unui cuplu de strângere prea mare la conductele pentru agentul de răcire

- Rețineți că următoarele cupluri se aplică exclusiv în cazul îmbinărilor cu guler. Cuplurile pentru îmbinările SAE sunt mai mici.

4. Strângeți ferm piulița cu guler.

Putere de încălzire	Diametrul conductei	Cuplu de strângere
între 3 și 5 kW	1/2 "	50 ... 60 Nm
între 7 și 12 kW	5/8 "	65 ... 75 Nm

5. Racordați conducta de lichid (1). Utilizați piulița cu guler a produsului.

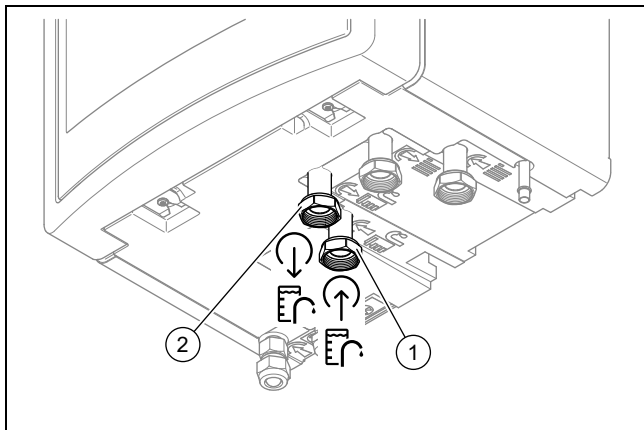
6. Strângeți ferm piulița cu guler.

Putere de încălzire	Diametrul conductei	Cuplu de strângere
între 3 și 5 kW	1/4 "	15 ... 20 Nm
între 7 și 12 kW	3/8 "	35 ... 45 Nm

5.4 Verificați etanșeitatea conductelor de agent de răcire

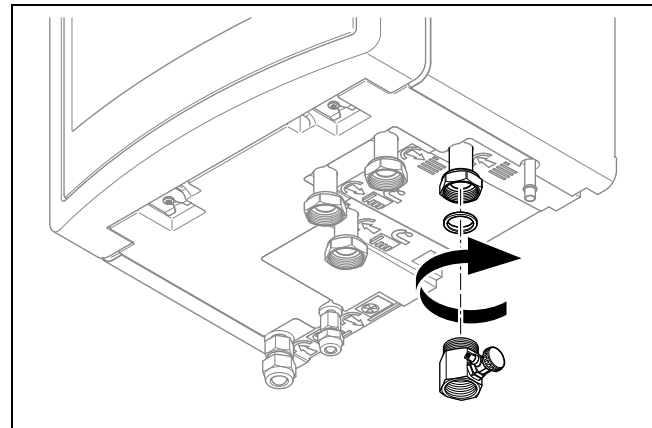
1. Verificați etanșeitatea conductelor pentru agentul de răcire de răcire (consultați instrucțiunile de instalare a unității de exterior).
2. Asigurați-vă că termoizolația conductelor pentru agentul de răcire este în continuare suficientă după efectuarea lucrărilor de instalare.

5.5 Instalarea turului încălzirii și returului încălzirii al boilerului pentru apă caldă menajeră

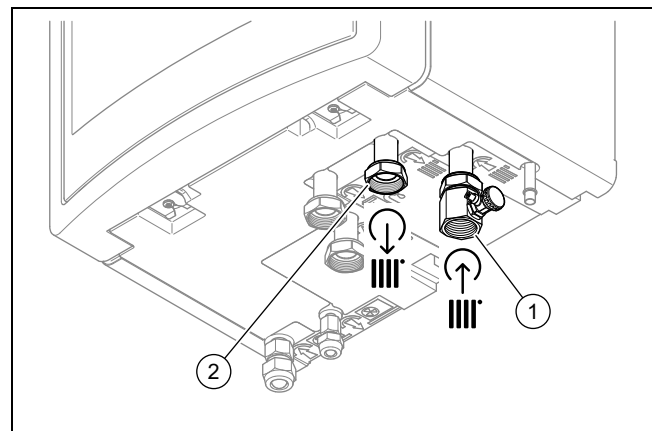


- Instalați returul încălzirii (1) și turul încălzirii (2) al boilerului pentru apă caldă menajeră conform standardului. Simboluri de racord (→ pagina 22)

5.6 Instalarea racordurilor circuitului de încălzire

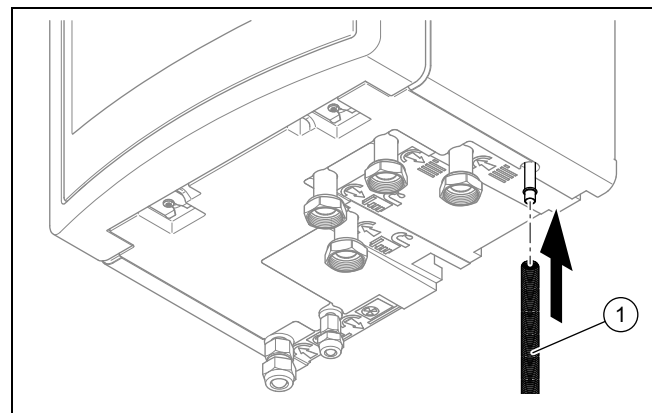


1. Instalați dispozitivul de completare la returul încălzirii al produsului cu garnitura atașată.



2. Instalați returul (1) și turul (2) circuitului de încălzire conform standardului. Simboluri de racord (→ pagina 22)

5.7 Instalarea scurgerii la supapa de siguranță



1. Montați un furtun de scurgere (1) la supapa de siguranță.
2. Instalați furtunul supapei de siguranță într-un mediu protejat de îngheț și lăsați-i capătul într-o scurgere deschisă cu vizibilitate.
3. Aveți în vedere, ca apa care iese să nu periclitaze persoane sau componente electronice.

6 Instalația electrică

6 Instalația electrică

6.1 Pregătirea instalației electrice



Pericol!

Pericol de electrocutare la conexiune electrică necorespunzătoare!

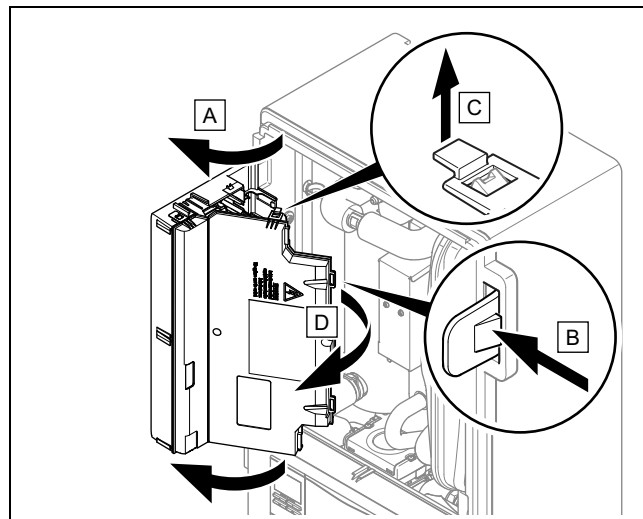
O conexiune electrică realizată necorespunzător poate afecta siguranța în exploatare a produsului și poate provoca accidentări ale persoanelor și daune materiale.

- Realizați instalația electrică numai dacă sunteți un instalator instruit pentru această muncă.

1. Respectați condițiile tehnice de racordare pentru legarea la rețeaua de joasă tensiune a întreprinderii de alimentare cu energie.
2. Determinați prin intermediul plăcuței de timbru, dacă produsul are nevoie de un bransament electric 1~/230V sau 3~/400V.
3. Produsul este preconfigurat din fabrică pentru un bransament nerestricționat 1~/230V.
4. Determinați dacă alimentarea electrică pentru produs urmează a fi executată cu un contor cu un dispozitiv de contorizare sau cu un contor cu două dispozitive de contorizare.
5. Asigurați-vă că tensiunea nominală a rețelei monofazate este de 230 V (+10%/-15%), iar cea a rețelei trifazate este de 400 V (+10%/-15%).
6. Conectați produsul printr-o conexiune fixă și un dispozitiv de separare cu o deschidere a contactului de minim 3 mm (de ex. siguranțe sau întrerupător de putere).
7. Determinați prin intermediul plăcuței cu date tehnice curentul de măsurare al aparatului. Deduceți de aici secțiunile adecvate ale conductorilor pentru conductorii electrici. Cerințele privind cablul sunt disponibile de la (→ pagina 29) până la (→ pagina 30).
8. Observați în orice caz condițiile de instalare (la locație).
9. Asigurați-vă că tensiunea nominală a rețelei de curent electric corespunde cu cea a cablajului alimentării principale cu electricitate a aparatului.
10. Asigurați-vă că este asigurat permanent accesul la legarea la rețea și că nu este acoperit sau așezat.
11. În cazul în care operatorul rețelei locale de alimentare stabilește faptul că pompa de încălzire trebuie controlată printr-un semnal de blocare, montați un întrerupător corespunzător, indicat de operatorul rețelei de alimentare.

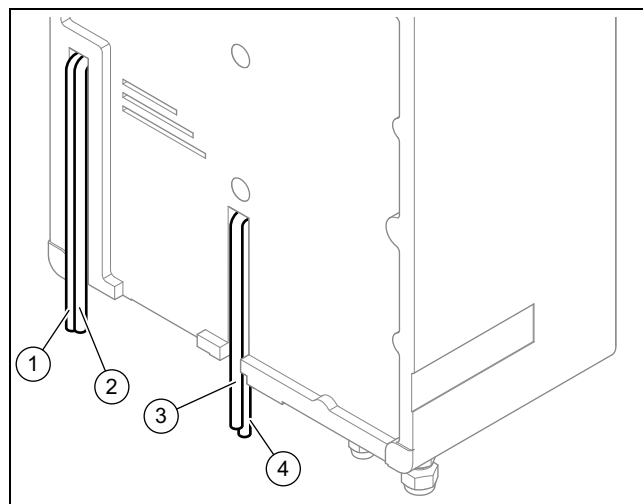
6.2 Deschiderea pupitrului de comandă al plăcii electronice de legare la rețea

1. Demontați capacul frontal. (→ pagina 25)

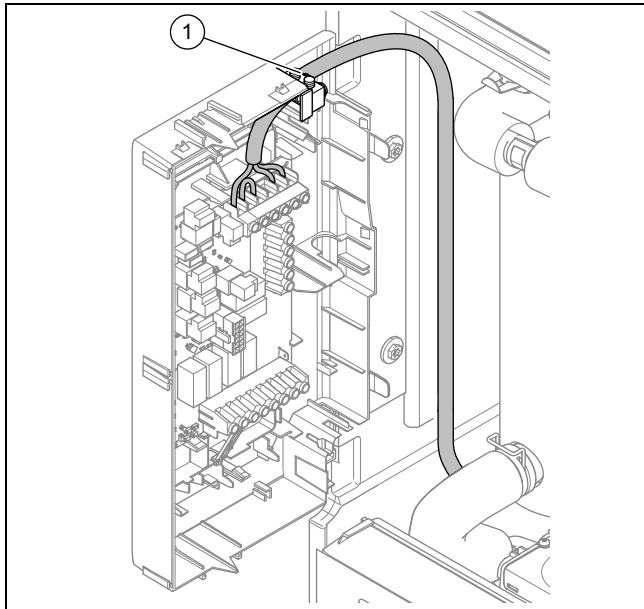


2. Rabatați în față pupitrul de comandă.
3. Desfaceți cele patru clipsuri stânga și dreapta din suporturi.

6.3 Realizarea alimentării cu energie electrică



1. Demontați capacul frontal. (→ pagina 25)
2. Deschideți pupitrul de comandă al plăcii electronice de legare la rețea. (→ pagina 28)
3. Pozați cablul de racordare la rețea (3) și alte cabluri de racordare la rețea (230 V) (4) prin deschizătura centrală a aparatului în produs.
4. Treceți cablul eBUS (1) și celelalte cabluri de racordare de tensiune joasă (24 V) (2) prin deschizătura din partea stângă a aparatului în produs.



5. Treceți cablurile de racordare la rețea prin siguranța antismulgere (1) către clemele plăcii electronice de legare la rețea.
6. Racordați cablul de racordare la rețea la bornele corespunzătoare.
7. Fixați cablul de racordare la rețea în siguranțele anti-smulgere.

6.3.1 1~/230V, alimentare simplă cu energie electrică

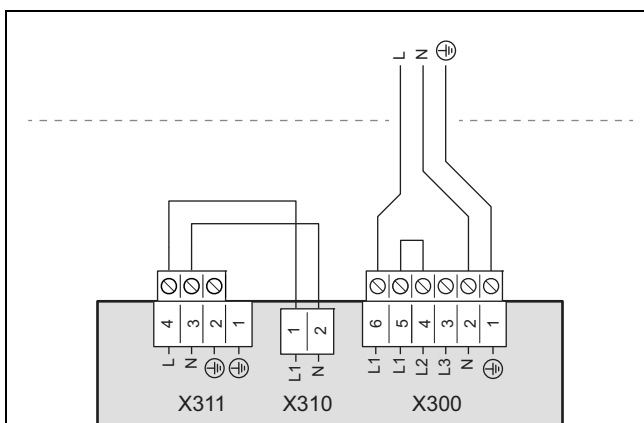


Precauție!

Risc de producere de pagube materiale cauzat de tensiunea de racordare prea mare!

În cazul tensiunilor de rețea prea ridicate, componentele electronice pot fi distruse.

- Asigurați-vă că tensiunea din rețea se încadrează în domeniul admisibil.



1. Instalați pentru produs un întrerupător propriu de protecție împotriva curenților vagabonzi de tip B.
2. Respectați informațiile de pe abțibildul de la nivelul pupitrului de comandă.
3. Utilizați un cablu de racordare la rețea cu 3 poli, cu o secțiune transversală de 4 mm² și o rezistență la temperaturi de până la 90 °C.

4. Îndepărtați manșonul pentru cablu pe o suprafață de 30 mm.
5. Conectați cablul de alimentare de la rețea, conform descrierii, la L1, N, PE.
6. Cuplați cablul cu mufa de descărcare de tracțiune.
7. Respectați instrucțiunile cu privire la racordul unei alimentări cu 2 tarife consultați (→ pagina 30).

6.3.2 1~/230V, alimentare dublă cu energie electrică

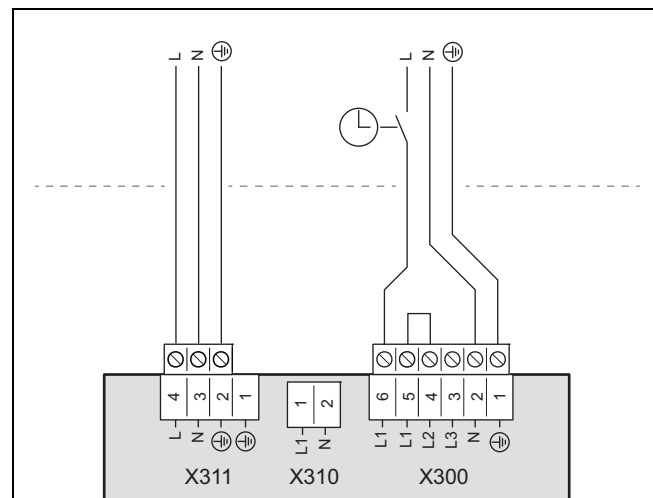


Precauție!

Risc de producere de pagube materiale cauzat de tensiunea de racordare prea mare!

În cazul tensiunilor de rețea prea ridicate, componentele electronice pot fi distruse.

- Asigurați-vă că tensiunea din rețea se încadrează în domeniul admisibil.



1. Instalați pentru produs un întrerupător propriu de protecție împotriva curenților vagabonzi de tip B.
2. Respectați informațiile de pe abțibildul de la nivelul pupitrului de comandă.
3. Utilizați un cablu de racordare la rețea cu 3 poli (tarif scăzut) cu o secțiune transversală de 4 mm² și o rezistență la temperaturi de până la 90 °C. Utilizați un cablu de racordare la rețea cu 3 poli (tarif ridicat) cu o secțiune transversală de 0,75 mm² și o rezistență la temperaturi de până la 90 °C.
4. Îndepărtați manșonul pentru cablu pe o suprafață de 30 mm.
5. Conectați conform descrierii cablul de racordare la rețea.
6. Cuplați cablul cu mufa de descărcare de tracțiune.
7. Respectați instrucțiunile cu privire la racordul unei alimentări cu 2 tarife consultați (→ pagina 30).

6.3.3 3~/400V, alimentare simplă cu energie electrică



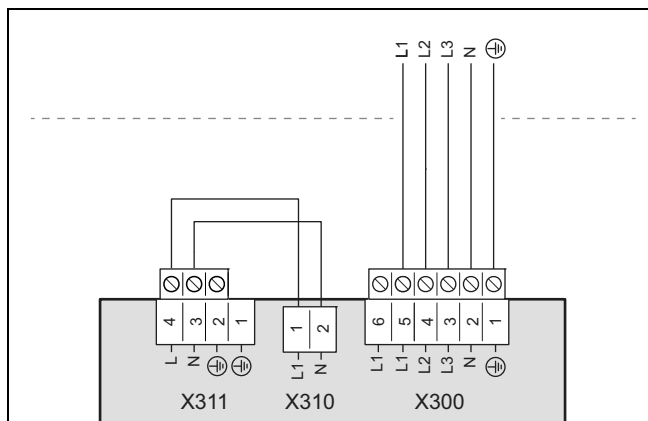
Precauție!

Risc de producere de pagube materiale cauzat de tensiunea de racordare prea mare!

În cazul tensiunilor de rețea prea ridicate, componentele electronice pot fi distruse.

6 Instalația electrică

- ▶ Asigurați-vă că tensiunea din rețea se încadrează în domeniul admisibil.



1. Instalați pentru produs un întrerupător propriu de protecție împotriva curentilor vagabonzi de tip B.
2. Respectați informațiile de pe abțibildul de la nivelul pupitrului de comandă.
3. Utilizați un cablu de racordare la rețea cu 5 poli, cu o secțiune transversală de $2,5 \text{ mm}^2$ și o rezistență la temperaturi de până la $90 \text{ }^\circ\text{C}$.
4. Îndepărtați manșonul pentru cablu pe o suprafață de 70 mm.
5. Îndepărtați puntea cu fir dintre racordurile L1 și L2.
6. Conectați cablul de alimentare de la rețea, conform descrierii, la L1, L2, L3, N, PE.
7. Respectați instrucțiunile cu privire la racordul unei alimentări cu 2 tarife consultați (→ pagina 30).

6.3.4 3~/400V, alimentare dublă cu energie electrică

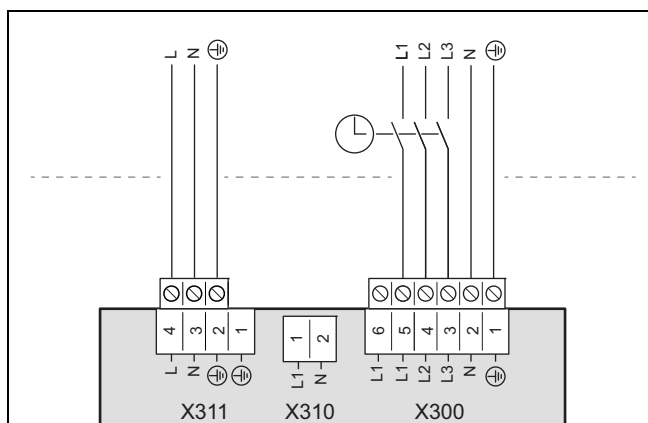


Precauție!

Risc de producere de pagube materiale cauzat de tensiunea de racordare prea mare!

În cazul tensiunilor de rețea prea ridicate, componentele electronice pot fi distruse.

- ▶ Asigurați-vă că tensiunea din rețea se încadrează în domeniul admisibil.



1. Instalați pentru produs un întrerupător propriu de protecție împotriva curentilor vagabonzi de tip B.
2. Respectați informațiile de pe abțibildul de la nivelul pupitrului de comandă.

3. Utilizați un cablu de racordare la rețea cu 5 poli (tarif scăzut) cu o secțiune transversală de $2,5 \text{ mm}^2$ și o rezistență la temperaturi de până la $90 \text{ }^\circ\text{C}$. Utilizați un cablu de racordare la rețea cu 3 poli (tarif ridicat) cu o secțiune transversală de $0,75 \text{ mm}^2$ și o rezistență la temperaturi de până la $90 \text{ }^\circ\text{C}$.
4. Îndepărtați manșonul de cablu la cablul cu 5 poli pe o distanță de 70 mm, la cablul cu 3 poli pe o distanță de 30 mm.
5. Îndepărtați puntea cu fir dintre racordurile L1 și L2.
6. Conectați conform descrierii cablul de racordare la rețea.
7. Respectați instrucțiunile cu privire la racordul unei alimentări cu 2 tarife consultați (→ pagina 30).

6.4 Instalarea componentelor pentru funcția de întrerupere a alimentării de către societatea de furnizare a energiei electrice

Generarea căldurii cu pompa de încălzire poate fi deconectată temporar. Decuplarea este efectuată de către societatea de furnizare a energiei electrice și, de regulă, cu un receptor de comandă rotund.

Posibilitatea 1: Controlul racordului S21

- ▶ Conectați un cablu de comandă cu 2 contacte cu contactul releului (fără potențial) de la receptorul de comandă rotund și cu racordul S21, consultați anexa.



Indicație

În cazul unei comenzi prin conexiunea S21, alimentarea cu energie la locație nu trebuie decuplată.

- ▶ Reglați la controlerul de sistem dacă trebuie blocată încălzirea suplimentară, compresorul sau ambele.
- ▶ Setati parametrizarea racordului S21 în controlerul de sistem.

Posibilitatea 2: Decuplarea alimentării cu energie electrică cu ajutorul protecției

- ▶ Instalați în fața unității de interior o protecție în alimentația cu energie electrică pentru tarif redus.
- ▶ Instalați un cablu de comandă cu 2 poli. Conectați ieșirea de comandă a receptorului rotund de comandă cu intrarea de comandă a protecției.
- ▶ Decuplați cablurile montate din fabrică la fișa X311 și desfaceți-le împreună cu fișa X310.
- ▶ Conectați o sursă de alimentare cu energie electrică nebloctată la X311.
- ▶ Legați alimentarea cu tensiune comutată de protecție la X300.



Indicație

La deconectarea alimentării cu energie (a compresorului, respectiv încălzirii suplimentare) prin protecția pentru tarif, S21 nu este conectat.

6.5 Limitarea consumului de energie electrică

Există posibilitatea de limitare a puterii electrice a încălzirii suplimentare a aparatului și compresorului unității de exterior. Pe afișajul aparatului dispuneți de posibilitatea de a regla puterea maximă dorită.

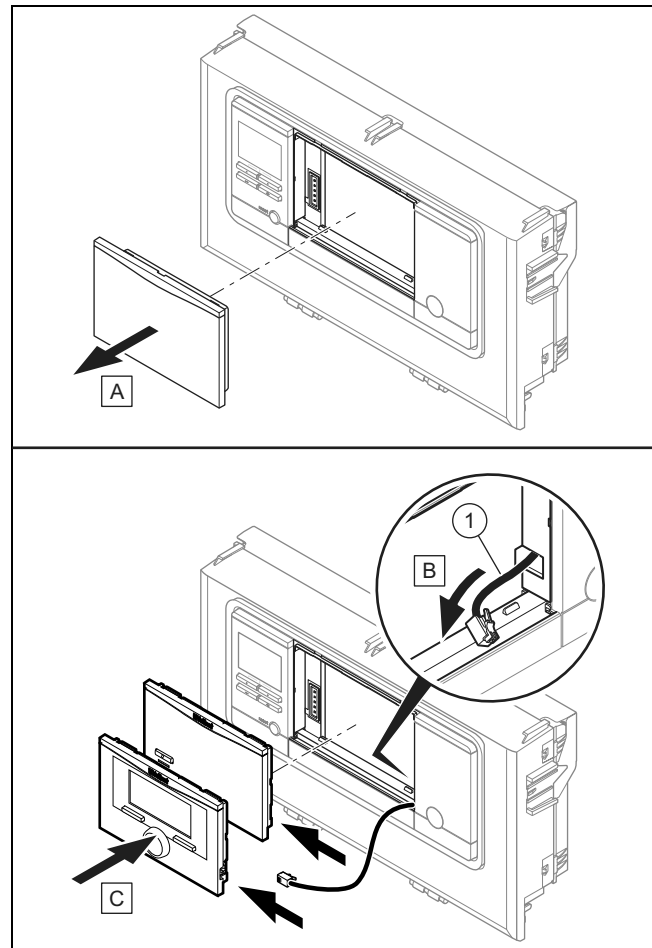
6.6 Funcțiile meniului fără controler opțional de sistem

Dacă nu este instalat un controler de sistem și dacă este acționat în asistența de instalare, sunt afișate următoarele funcții suplimentare în panoul de control al unității de interior:

- Nivelul de utilizator
 - temperatura camerei valoare nominală
 - Activare uscare șapă
 - Temp. nom. Boiler
 - Temperatură boiler apă caldă menajeră
 - Răcire manuală activare
- Nivel pentru specialiști
 - Curbă de încălzire
 - Temp.deconect.vară
 - Pct bivalență încăl.
 - Punct bivalență ACM
 - Pct alternativ încăl.
 - Temperatură max. tur
 - Temperatură min. tur
 - Activare încălzire
 - Activare ACM
 - Histereză putere boil.
 - Regim de urgență Tijă încălzire / apă caldă
 - Val. nom. răcire pe tur
 - Uscare șapă zi

Dacă controlerul de sistem a fost îndepărtat ulterior sau dacă există un defect, trebuie să reporniți asistentul de instalare sau să confirmați funcția fără controler de sistem, pentru a avea acces la funcțiile suplimentare de la panoul de control al unității de interior.

6.7 Instalarea controlerului de sistem în pupitrul de comandă

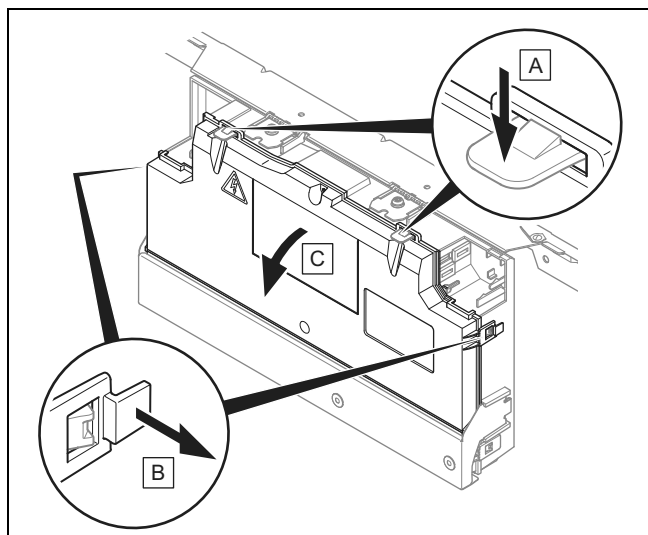


1. Scoateți capacul pupitrului de comandă.
2. Conectați cablul DIF inclus în pachetul de livrare la controlerul de sistem sau la unitatea de recepție.
3. Dacă utilizați o unitate de recepție, utilizați baza radio.
4. În situația în care utilizați controlerul de sistem cu fir, folosiți controlerul de sistem.
5. Pentru cuplarea bazei radio și a controlerului de sistem, consultați instrucțiunile controlerului de sistem.

6.8 Deschiderea pupitrului de comandă

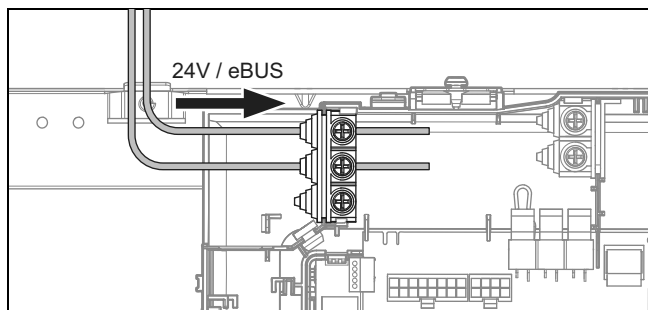
1. Demontați capacul frontal. (→ pagina 25)

6 Instalația electrică



2. Rabatați în față pupitrul de comandă (1).
3. Desfaceți cele patru cleme (3) stânga și dreapta din suporturi.

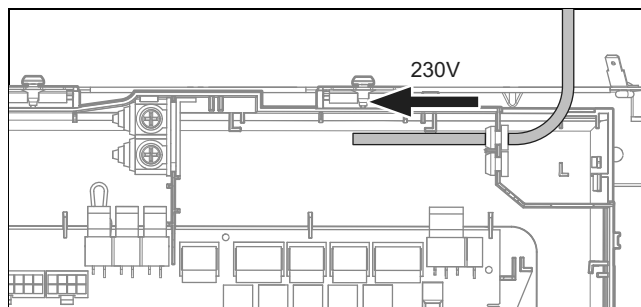
6.9 Pozarea cablului



- Poziționați cablul de 24 V și cablul eBUS prin elementele de detensionare din dreapta ale pupitrului de comandă.

6.10 Racordarea termostatului de maxim pentru încălzirea în pardoseală

Condiție: Dacă racordați un termostat de maxim pentru încălzirea în pardoseală:



- Poziționați cablul de 230 V prin elementele de detensionare din dreapta ale pupitrului de comandă.
- Îndepărtați cablul de șuntare de pe fișa S20 a clemei X100 de pe placa electronică a regulatorului.
- Conectați termostatul de maxim la fișa S20.

6.11 Realizarea cablajului



Pericol! Pericol de moarte prin electrocutare!

La nivelul clemelor de racordare la rețea L1, L2, L3 și N, se înregistrează o tensiune permanentă:

- Decuplați alimentarea cu energie electrică.
- Verificați lipsa tensiunii.
- Asigurați împotriva reconectării alimentarea cu curent electric.



Pericol! Risc de accidentări și pagube materiale din cauza instalării necorespunzătoare!

Tensiunea de alimentare la rețea la clemele și clemele de fișă greșite poate deteriora sistemul electronic.

- Asigurați o separare conform normelor de specialitate aplicabilă între tensiunea de rețea și tensiunea joasă de protecție.
- Nu aplicați tensiune de alimentare la rețea la clemele BUS, S20, S21, X41.
- Conectați cablul de conectare la rețea exclusiv la bornele marcate în acest sens!



Indicație

La racordurile S20 și S21 există o tensiune de siguranță foarte joasă (SELV).



Indicație

Dacă este utilizată funcția de întrerupere a alimentării de către societatea de furnizare a energiei electrice, racordați la racordul S21 un contact normal deschis fără potențial cu o capacitate de comutare de 24 V/0,1 A. Trebuie să configurați funcția racordului în controlerul de sistem. (De exemplu, atunci când contactul este închis, încălzirea electrică suplimentară este blocată.)

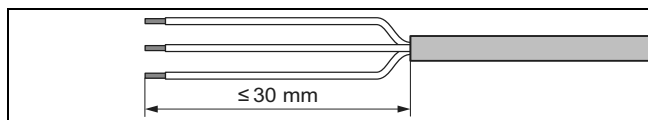
1. Introduceți cablurile sensorului, respectiv cablurile de magistrală prin partea posterioară a produsului, din produse (→ pagina 28).



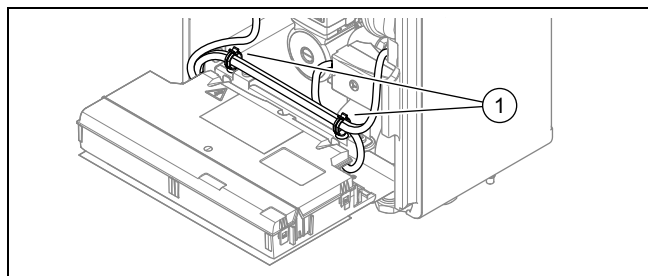
Indicație

Cablurile trebuie să treacă prin canalul de cablu corespunzător.

2. Treceți separat cablul de racordare cu tensiune de rețea și cablurile de sensor, respectiv cablurile de magistrală peste o lungime de 10 m. Distanța minimă a cablului de joasă tensiune și tensiune de rețea la lungimea cablului > 10 m: 25 cm. Folosiți cablu ecranat dacă acest fapt nu este posibil. Dispuneți ecranarea pe o parte a tablei pupitrului de comandă al aparatului.
3. Scurtați după cum este necesar cablurile de racordare.



4. Pentru a evita scurtcircuitările la scoaterea accidentală a unei lițe, scoateți învelișul exterior al cablurilor flexibile numai maxim 30 mm.
5. Asigurați-vă că nu se deteriorează izolația firelor interioare pe durata decojirii învelișului exterior.
6. Izolați firele interne numai într-atât, încât să poată fi realizate legături bune, stabile.
7. Pentru a evita scurtcircuitările prin firele individuale libere, capetele dezizolate ale firelor se prevăd cu învelișuri aderente.
8. Înșurubați fișa corespunzătoare la cablul de conexiune.
9. Verificați dacă toate firele sunt prinse mecanic strâns în clemele fișei. Ameliorați, dacă este cazul.
10. Introduceți fișa în locul aferent de pe placa electronică.



11. Utilizați descărcările de tracțiune (1).

6.12 Racordarea pompei de recirculare

1. Realizați cablajul. (→ pagina 32)
2. Introduceți cablul de conectare de 230 V al pompei de recirculare de la dreapta în pupitrul de comandă al plăcii de conductori de reglare.
3. Conectați cablul de conectare de 230 V cu fișa slotului X11 de pe placa electronică a controlerului și cuplați-o în slot.
4. Legați cablul de conectare al palpatorului extern cu clemele 1 (0) și 6 (FB) ale fișei de margine X41, atașată controlerului.
5. Introduceți ștecherul de margine pe locul X41 de pe placa de circuite a controlerului.

6.13 Controlul pompei de recirculare cu controlerul eBUS

1. Asigurați-vă că pompa de recirculare este parametrizată corect la nivelul controlerului de sistem.
2. Alegeți un program de apă caldă (pregătire).
3. Parametrizați în controlerul de sistem un program de circulare.
 - ◁ Pompa funcționează pe durata ferestrei de timp stabilite în program.

6.14 Racordarea boilerului pentru apă caldă menajeră

1. Racordați senzorul de temperatură (VR10) al boilerului pentru apă caldă menajeră la bransamentul corespunzător al cablajului X22 de pe placa electronică a regulatorului.
2. Dacă este montată o alimentare externă pentru anod în boilerul pentru apă caldă menajeră, conectarea acesteia se va efectua la X313 sau X314 pe placa electronică de legare la rețea.
 - ◁ Fișa de conectare este inclusă în punga cu accesoriu.

6.15 Racordarea vanei de comutare prioritare externe (opțional)

- ▶ Închideți vana de comutare prioritare exterioară la X14 de pe placa electronică a regulatorului.
 - Este disponibilă conexiunea la o fază „L” permanent parcursă de curent la 230 V și o fază conectată „S”. Faza „S” este comandată de un releu intern și produce 230 V.

6.16 Utilizarea releelor suplimentare

- ▶ Consultați dacă este cazul manualul cu schema de instalare disponibil în pachetul de livrare a controlerului de sistem și manualul modului opțional.

6.17 Racordare cascade

- ▶ Dacă doriți să utilizați cascade (maximum 7 unități), trebuie să conectați cablul eBUS prin legătura de magistrală VR32b (accesoriu) la contactul X100.

6.18 Închiderea plăcii electronice de legare la rețea

1. Strângeți ferm toate șuruburile de la bornele siguranței anti-smulgere.
2. Închideți capacul pupitrului de comandă al plăcii electronice de legare la rețea.
3. Rabatați din nou înapoi pupitrul de comandă.

6.19 Verificarea instalației electrice

- ▶ Verificați instalația electrică după încheierea instalării prin controlul stabilității și a izolației electrice corecte a conexiunilor realizate.

7 Punerea în funcțiune

7.1 Activarea funcției de uscare a șapei fără unitate de exterior și controler de sistem



Precauție!

Pericol de deteriorare a aparatului din cauza lipsei aerisirii

În cazul omiterii aerisirii circuitului de încălzire, se pot produce deteriorări ale sistemului.

- ▶ Dacă este activată funcția de uscare a șapei fără controler de sistem, aerisiți manual sistemul. Nu se produce o aerisire automată.

7 Punerea în funcțiune

Uscarea șapei.

- Cu această funcție puteți „încălzi uscat” o șapă proaspăt aplicată conform normativelor în construcții și a unui plan de timp și temperatură stabilit, fără să fie racordate un controler de sistem sau o unitate de exterior.

Dacă este activată uscarea șapei, atunci sunt întrerupte toate modurile de funcționare selectate. Funcția reglează temperatura pe tur a circuitului reglat, independent de temperatura exterioară, conform unui program instalat în prealabil.

Pe afișaj este prezentată temperatura nominală pe tur. Puteți regla manual ziua în curs.

Zile după startul funcției	Temperatură nominală pe tur pentru această zi [°C]
1	25
2	30
3	35
4	40
5	45
6 - 12	45
13	40
14	35
15	30
16	25
17 - 23	10 (Funcția de protecție antiîngheț, pompă în funcțiune)
24	30
25	35
26	40
27	45
28	35
29	25

Modificarea zilei este întotdeauna la ora 24:00, independent când porniți funcția.

După oprirea / pornirea de la rețea începe uscarea șapei cu ultima zi activă.

Funcția se încheie automat dacă a fost parcursă ultima zi a profilului de temperatură (Zi = 29) sau dacă setați ziua de început pe 0 (Zi = 0).

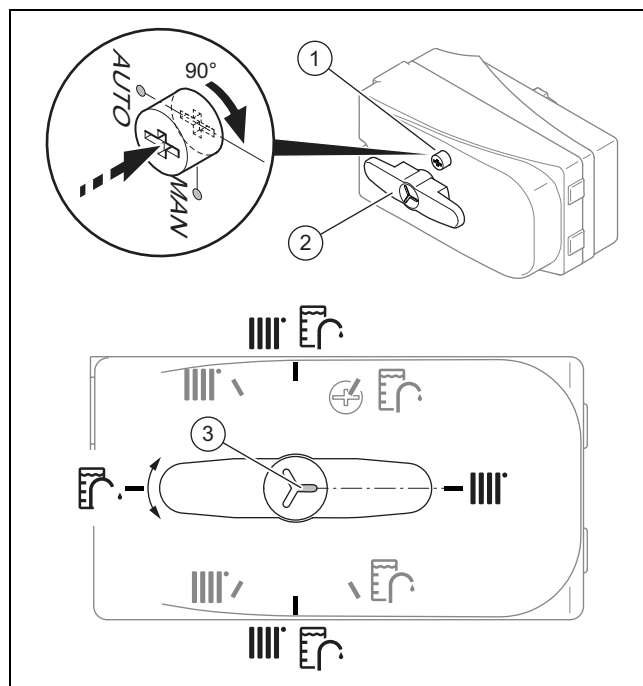
7.1.1 Activare uscare șapă

1. Apăsați tasta de depanare.
2. La repornirea afișajului, mențineți apăsată tasta **+** până când se deschide opțiunea de selectare a limbii.
3. Setează limba dorită. (→ pagina 37)
4. Apăsați tasta **☐** pentru selectarea alimentării cu tensiune a sistemului de încălzire auxiliar.
 - 230 V
5. Apăsați tasta **☐** pentru selectarea puterii sistemului de încălzire auxiliar.
6. Apăsați tasta **☐** pentru selectarea zilei de începere a uscării șapei.
 - ◁ Pornește uscarea șapei, iar pe afișaj este prezentată temperatura actuală pe tur și bara de stare din dreapta a presiunii din instalație.

- ▽ În cadrul programului care rulează, de pe afișaj pot fi accesate mesajele actuale de stare ale sistemului.
 - ▶ Apăsați concomitent tastele **☐** și **☐** pentru a afișa mesajele de stare.
- ▽ Setările pentru funcție pot fi modificate în cadrul programului care rulează.
 - ▶ Reveniți la etapele programului pentru a modifica setările sau ziua curentă.
- ◁ Dacă uscarea șapei a fost realizată cu succes până în ziua a 29-a, pe afișaj este prezentat mesajul **Uscare șapă finalizată**.
- ▽ Dacă în timpul uscării șapei apare o eroare, pe afișaj este prezentat mesajul **Eroare**.
 - ▶ Selectați o nouă zi de pornire pentru uscarea șapei sau întrerupeți procesul.

7.2 Reglarea vanei de comutare prioritara

1. Montați maneta de selectare din pungă cu accesorii la vana de comutare prioritara.



2. Dacă doriți să reglați manual vana de comutare prioritara, apăsați butonul **(1)** și rotiți-l cu 90° spre dreapta.
 - ◁ Acum puteți să rotiți maneta de selectare **(2)** în poziția dorită.



Indicație

Crestătura **(3)** de-a lungul manetei de selectare indică modul selectat.

De exemplu, crestătura de-a lungul manetei de selectare indică spre dreapta: este selectat circuitul de încălzire.

3. Dacă doriți să controlați circuitul de încălzire, atunci rotiți maneta de selectare pe „Circuit de încălzire”.
4. Dacă doriți să controlați boilerul pentru apă caldă menajeră, atunci rotiți maneta de selectare pe „Boiler pentru apă caldă menajeră”.
5. Dacă doriți să controlați circuitul de încălzire și boilerul pentru apă caldă menajeră, atunci rotiți maneta de se-

lectare pe „Circuit de încălzire/Boiler pentru apă caldă menajeră”.

7.3 Verificarea și prepararea agentului termic/apelor de umplere și de completare



Precauție!

Pericol de pagube materiale cauzate de apa fierbinte de valoare redusă

- ▶ Asigurați o apă fierbinte de calitate suficientă.

- ▶ Înaintea umplerii sau completării instalației, verificați calitatea agentului termic.

Verificarea calității agentului termic

- ▶ Scoateți puțină apă din circuitul de încălzire.
- ▶ Verificați aspectul agentului termic.
- ▶ Dacă observați materiale sedimentate, atunci trebuie să curățați instalația de nămol.
- ▶ Cu ajutorul unei tije magnetice verificați dacă există magnetită (oxid de fier).
- ▶ Dacă observați magnetită, atunci curățați instalația și luați măsuri adecvate pentru protecția contra coroziunii. Sau montați un filtru magnetic.
- ▶ Controlați valoarea pH-ului de la apa consumată la 25 °C.
- ▶ La valori sub 8,2 sau peste 10,0 curățați instalația și preparați agentul termic.
- ▶ Asigurați-vă că nu este posibilă pătrunderea oxigenului în agentul termic.

Verificarea apei de umplere și de completare

- ▶ Măsurati dunitatea apei de umplere și de completare înainte umplerii instalației.

Prepararea apei de umplere și de completare

- ▶ Pentru prepararea apei de umplere și completare observați prescripțiile naționale valabile și normele tehnice.

Sunt valabile următoarele dacă prescripțiile naționale și normele tehnice nu presupun cerințe mai mari:

Trebuie să preparați agentul termic,

- dacă întreaga cantitate de apă de umplere și completare pe durata de utilizare a instalației depășește triplul volumului nominal al instalației de încălzire, sau
- dacă nu se respectă valorile orientative indicate în tabelul următor sau
- dacă valoarea pH-ului a agentului termic este sub 8,2 sau peste 10,0.

Valabilitate: România

Putere de încălzire totală	Dunitatea apei la volumul specific al instalației ¹⁾					
	≤ 20 l/kW		> 20 l/kW ≤ 50 l/kW		> 50 l/kW	
kW	°dH	mol/m ³	°dH	mol/m ³	°dH	mol/m ³
< 50	< 16,8	< 3	11,2	2	0,11	0,02
> 50 până ≤ 200	11,2	2	8,4	1,5	0,11	0,02

Putere de încălzire totală	Dunitatea apei la volumul specific al instalației ¹⁾					
	≤ 20 l/kW		> 20 l/kW ≤ 50 l/kW		> 50 l/kW	
kW	°dH	mol/m ³	°dH	mol/m ³	°dH	mol/m ³
> 200 până ≤ 600	8,4	1,5	0,11	0,02	0,11	0,02
> 600	0,11	0,02	0,11	0,02	0,11	0,02

1) Litri capacitate nominală/putere pe încălzire; la instalațiile cu cazane multiple se folosește cea mai mică putere pe încălzire individuală.

Valabilitate: România



Precauție!

Pericol de pagube materiale prin îmbogățirea apei fierbinți cu aditivi adecvați!

Aditivii neadecvați pot să ducă la modificări ale componentei, zgomote în regimul de încălzire și eventual la alte pagube consecutive.

- ▶ Nu utilizați substanțe antigel, inhibitor de coroziune, biocid și mijloace de etanșare nepotrivate.

La utilizarea corespunzătoare a următorilor aditivi nu s-au observat incompatibilități până în prezent la aparatele noastre.

- ▶ La utilizare respectați obligatoriu instrucțiunile producătorului de aditiv.

Nu ne asumăm răspunderea privind compatibilitatea oricărui aditiv în restul sistemului de încălzire și pentru eficacitatea acestora.

Aditivi pentru măsuri de curățare (la final este necesară spălarea)

- Adey MC3+
- Adey MC5
- Fernox F3
- Sentinel X 300
- Sentinel X 400

Aditivi care rămân în instalație

- Adey MC1+
- Fernox F1
- Fernox F2
- Sentinel X 100
- Sentinel X 200

Aditivi de protecție contra înghețului care rămân în instalație

- Adey MC ZERO
- Fernox Antifreeze Alphi 11
- Sentinel X 500

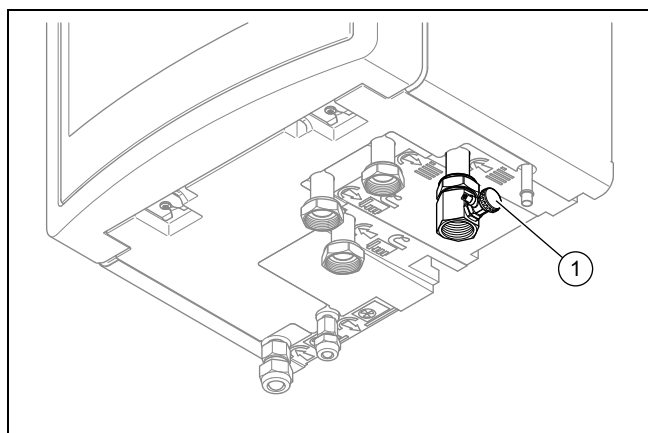
- ▶ Dacă ați utilizat aditivii menționați mai sus, informați utilizatorul privind măsurile necesare.

- ▶ Informați utilizatorul privind comportamentele necesare pentru protecția contra înghețului.

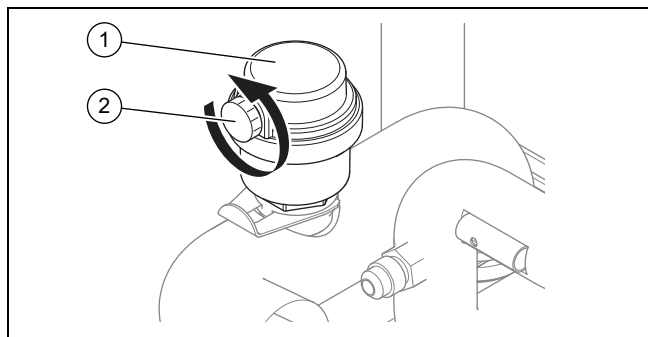
7 Punerea în funcțiune

7.4 Umplerea și aerisirea instalației de încălzire

1. Spălați temeinic instalația de încălzire înainte de umplere.
2. Deschideți toate ventilele cu termostat ale instalației de încălzire și eventual restul robinetelor.
3. Dacă nu se racordează un boiler pentru apă caldă menajeră, atunci astupați racordurile de la turul boilerului și returul boilerului ale produsului cu dopuri.
4. Verificați neetanșeitarea tuturor racordurilor și a întregii instalații de încălzire.
5. Comutați vana de comutare prioritara în regimul manual (→ pagina 34) și rotiți maneta de selectare pe „Circuit de încălzire/Boiler pentru apă caldă menajeră”.
 - ◁ Ambele căi sunt deschise, iar procesul de umplere este ameliorat deoarece aerul existent se poate evacua în sistem.
 - ◁ Circuitul de încălzire și spirala de încălzire a boilerului pentru apă caldă menajeră sunt umplute concomitent.



6. Racordați un furtun de umplere la dispozitivul de completare (1).
7. Deșurubați în acest scop capacul filetat de la dispozitivul de completare și fixați în loc capătul liber al furtunului de umplere.



8. Deschideți șurubul de aerisire (2) la dispozitivul de aerisire rapidă (1), pentru a aerisi produsul.
9. Deschideți dispozitivul de completare.
10. Deschideți încet alimentarea cu apă caldă.
11. Aerisiți radiatorul situat cel mai sus, respectiv circuitul de încălzire a podelei și așteptați până când circuitul este aerisit complet.
 - ◁ Apa trebuie să iasă fără incluziuni de aer din ventilul de aerisire.

12. Completați cu apă până când se atinge o presiune a instalației de încălzire de aproximativ 1,5 bari la manometru (la locație).



Indicație

Dacă umpleți circuitul de încălzire într-un loc extern, atunci trebuie să instalați un manometru suplimentar pentru a verifica presiunea din instalație.

13. Închideți dispozitivul de completare.
14. La final, verificați din nou presiunea instalației de încălzire (eventual repetați procesul de umplere).
15. Îndepărtați furtunul de umplere de la dispozitivul de completare și înșurubați capacul filetat la loc.
16. Reglați din nou regimul automat al vanei de comutare prioritara (→ pagina 34).
 - ◁ La punerea în funcțiune a produsului, vana deviatoare se deplasează automat în poziția inițială „Circuit de încălzire”.

7.5 Aerisire

1. Deschideți dispozitivul de aerisire rapidă.
2. Inițializați programul de ventilare a circuitului clădirii P06 prin: **Meniu Meniu specialist 17 Meniu de testare Programe verificare Dezaerare circuitul clădirii P06**.
3. Lăsați funcția P06 să acționeze timp de 15 minute.
 - ◁ Programul funcționează 15 minute. Timp de 7,5 minute din acest interval, vana de comutare prioritara se află în modul „Circuit de încălzire”. Apoi vana de comutare prioritara comută timp de 7,5 minute pe modul „Boiler pentru apă caldă menajeră”.
4. După finalizarea ambelor programe de ventilare, verificați dacă presiunea din circuitul de încălzire este de 1,5 bari.
 - ◁ Umpleți cu apă până când presiunea scade sub 1,5 bari.

7.6 Punerea în funcțiune a produsului



Precauție!

Pericol de producere de pagube materiale în caz de îngheț.

În situația în care instalația este pornită și dacă se regăsește în acest sens gheață la nivelul conductelor, există riscul de avariere mecanică a instalației.

- Respectați în mod obligatoriu indicațiile privind protecția contra înghețului.
- Nu porniți instalația în cazul pericolului de îngheț.



Indicație

Produsul nu este prevăzut cu un comutator de pornire/oprire. Produsul este pornit imediat ce acesta este conectat la rețeaua de alimentare cu energie electrică.

1. Conectați produsul prin dispozitivul de separare instalat în clădire (de exemplu, siguranțe sau întrerupător).
 - ◀ Pe display apare afișajul principal.
 - ◀ Pe afișajul controlerului de sistem apare afișajul de bază.
 - ◀ Inițializați produsele sistemului.
 - ◀ Cerințele de căldură și de apă caldă sunt activate în regim standard.
2. Dacă puneți în funcțiune sistemul pompei de încălzire pentru prima dată după instalația electrică, atunci porniți automat asistentul de instalare a componentelor din sistem. Reglați valorile necesare întâi la panoul de control al unității de interior, iar apoi opțional la controlerului sistemului și la alte componente din sistem.

7.7 Derularea asistentului de instalare

Asistentul de instalare este pornit la primul start al produsului. Acesta oferă acces direct la cele mai importante programe de verificare și setări de configurare la punerea în funcțiune a aparatului.

Meniu → Meniu specialist → 17 → Config aparatului.

Confirmați startul asistentului de instalare. Atâta timp cât este activ asistentul de instalare sunt blocate toate cerințele de încălzire și apă caldă menajeră.

Pentru a accesa punctul următor, confirmați cu **Următorul**.


Dacă nu confirmați startul asistentului de instalare, acesta se închide la 10 secunde după pornire și apare afișajul principal.

7.7.1 Setarea limbii

- ▶ Pentru confirmarea limbii setate și pentru a evita o modificare accidentală a limbii selectați de două ori **OK**.
 - ▽ Dacă ați configurat eronat o limbă pe care nu o înțelegeți:
 - ▶ Pentru modificarea limbii, procedați după cum urmează:
 - ▶ **Meniu → Setări de bază → Limba.**
 - ▶ Selectați limba dorită.
 - ▶ Confirmați selecția cu **OK**.


7.7.2 Numărul de apel al specialistului autorizat

Puteți să vă introduceți numărul de telefon în meniul produsului.

Utilizatorul îl poate afișa în meniul Informații. Numărul de apel poate avea până la 16 cifre și nu poate să conțină spații. Dacă este mai scurt numărul de apel, finalizați introducerea după ultima cifră cu .

Se șterg toate cifrele de pe partea dreaptă.

7.7.3 Închiderea asistentului de instalare

- ▶ Dacă ați parcurs cu succes asistentul de instalare, confirmați cu .
 - ◀ Se închide asistentul de instalare și nu pornește din nou la următoarea pornire a produsului.

7.8 Reglarea bilanțului de energie

Bilanțul de energie este integrala diferenței dintre valoarea reală și valoarea nominală a temperaturii pe tur care se însușește la fiecare minut. Dacă se atinge un deficit de căldură setat (WE = -60° min în regimul de încălzire), atunci pornește pompa de încălzire. În cazul în care cantitatea de căldură disipată corespunde deficitului de căldură (Integrala = 0° min), atunci pompa de încălzire este deconectată.

Echilibrarea energiei este utilizată pentru regimul de încălzire și de răcire.

7.9 Histerezis compresor

Pompa de încălzire este pornită și oprită pentru regimul de încălzire suplimentar pentru generarea de energie și prin intermediul histerezisului compresorului. Dacă histerezisul compresorului este mai mare decât temperatura nominală de pe tur, pompa de încălzire este oprită. Dacă histerezisul este mai mic decât temperatura nominală pe tur, reporniți pompa de încălzire.

7.10 Deblocarea încălzirii electrice suplimentare

În controlerul sistemului puteți alege dacă încălzirea electrică suplimentară trebuie folosită pentru regimul de încălzire, pentru regimul de pregătire a apei calde sau pentru ambele regimuri. Setări pe panoul de control al unității de interior performanța maximă a încălzirii electrice suplimentare.

- ▶ Deblocați încălzirea electrică suplimentară internă cu una din următoarele trepte de putere.
- ▶ Asigurați-vă că performanța maximă a încălzirii electrice suplimentare depășește performanța protecției sistemului electric intern (a se vedea curentul de măsurare în datele tehnice).



Indicație

Ulterior, declanșați întrerupătorul intern de protecție a cablului dacă puterea surselor de căldură este insuficientă, iar încălzirea electrică suplimentară cu performanță limitată nu este cuplată.

- ▶ Consultați treptele de putere ale instalației suplimentare de încălzire electrică din tabelele din anexă.
 - Încălzire suplimentară 5,4 kW (→ pagina 60)
 - Încălzire suplimentară de 8,54 kW la 230 V (→ pagina 60)
 - Încălzire suplimentară de 8,54 kW la 400 V (→ pagina 60)

7.11 Setare protecție antilegionella

- ▶ Setări protecția antilegionella prin intermediul controlerului de sistem.

Pentru asigurarea unei protecții antilegionella corespunzătoare, trebuie să fie activată încălzirea electrică suplimentară.





7 Punerea în funcțiune

7.12 Aerisire

Prin intermediul sistemului de asistență de instalare dispuneți de posibilitatea de a parcurge programele de ventilare.

- ▶ În acest sens, citiți capitolul cu privire la aerisire.
(→ pagina 36)

7.13 Apelarea nivelului pentru specialist

1. Apăsați simultan pe  și .
2. Navigați la **Meniu** → **Nivel pentru specialiști** și confirmați cu  (OK).
3. Setați valoarea **17** (cod) și confirmați cu .

7.14 Repornirea asistentului de instalare

Puteți reporni oricând asistentul de instalare prin apelarea sa în meniu.

Meniu → **Meniu specialist** → **Start instal. asistent**.

7.15 Apelarea statisticilor

Meniu → **Nivel pentru specialiști** → **Meniu de testare** → **Statistici**

Cu ajutorul funcției puteți accesa statisticile pompei de încălzire.

7.16 Utilizarea programelor de verificare

Programele de verificare pot fi accesate la **Meniu** → **Meniu specialist** → **Meniu de testare** → **Programe verificare**.

Puteți declanșa diversele funcții speciale ale produsului prin utilizarea diferitelor programe de verificare.

Dacă produsul se află în starea de avarie, atunci nu puteți să porniți programele de verificare. Puteți recunoaște o stare de avarie prin simbolul de avarie stânga jos de pe display. Trebuie să realizați întâi remedierea.

Pentru finalizarea programelor de verificare, puteți selecta oricând **Anulează**.

7.17 Realizarea verificării actorilor

Meniu → **Meniu specialist** → **Meniu de testare** → **Test senzor/actor**

Cu ajutorul testului pentru senzori/actori puteți verifica funcționarea componentelor instalației de încălzire. Puteți porni simultan mai mulți actori.

Dacă nu realizați o alegere privind modificarea, atunci puteți afișa valorile actuale de pornire ale actorilor și valorile senzorilor.

În anexă găsiți o prezentare a indiciilor sensorului.

Valori caracteristice senzor de temperatură, circuit de agent frigorific (→ pagina 61)

Valorile caracteristice ale senzorilor interni de temperatură, circuitul hidraulic (→ pagina 62)

Indicii senzorul temperaturii externe VRC DCF (→ pagina 63)

7.18 Puneți în funcțiune controlerul opțional de sistem

Pentru punerea în funcțiune a sistemului, au fost efectuate următoarele lucrări:

- Montarea și execuția instalației electrice a regulatorului de sistem și a senzorilor extern de temperatură sunt finalizate.
- Punerea în funcțiune a tuturor componentelor din sistem (cu excepția controlerului de sistem) a fost finalizată.

Respectați cerințele privind asistența de instalare și instrucțiunile de funcționare și de utilizare ale regulatorului de sistem.

7.19 Afișajul presiunii de alimentare din circuitul pompei de încălzire

Produsul dispune de un senzor de presiune în circuitul de încălzire și de un afișaj digital al presiunii.

- ▶ Selectați **Meniu Live Monitor** pentru afișarea presiunii de alimentare în circuitul pompei de încălzire.
 - ◀ Pentru ca circuitul pompei de încălzire să funcționeze corespunzător, presiunea de alimentare trebuie să fie cuprinsă între 1 bar și 1,5 bari. Dacă instalația de încălzire se întinde pe mai multe etaje, atunci pot fi necesare valori mai mari pentru presiunea de umplere pentru a evita o pătrundere a aerului în instalația de încălzire.

7.20 Evitați lipsa de presiune a apei în circuitul de încălzire

- ▶ Îndepărtați capacul frontal și citiți presiunea apei pe manometrul produsului.
- ▶ Verificați dacă presiunea este cuprinsă între 1 bar și 1,5 bari.
 - ◀ Dacă presiunea în circuitul de încălzire este prea redusă, completați cu apă prin intermediul sistemului de alimentare al consolei de racordare apă.

7.21 Funcției și a etanșeității

Înainte de predarea produsului către operator:

- ▶ Verificați etanșeitățile instalației de încălzire (generatorului de căldură și instalației), precum și a conductelor de apă caldă.
- ▶ Verificați dacă conductele de evacuare ale racordurilor de aerisire au fost instalate corespunzător.

8 Utilizarea

8.1 Conceptul de comandă al produsului

Conceptul de comandă, cât și posibilitățile de citire și setare a nivelului de utilizator sunt descrise în instrucțiunile de exploatare.

9 Adaptare la instalația de încălzire

9.1 Configurarea instalației de încălzire

Asistentul de instalare este pornit la primul start al aparatului. După închiderea asistentului de instalare puteți regla, printre altele, parametrii asistentului de instalare în meniul **Config aparatului**.

Pentru a adapta debitul de apă generat de pompa de încălzire în funcție de instalația respectivă, poate fi configurată presiunea maximă admisă a pompei de încălzire în regim de încălzire și de preparare a apei calde.

Acești doi parametri pot fi accesați la **Meniu → Meniu specialist → Config aparatului**.

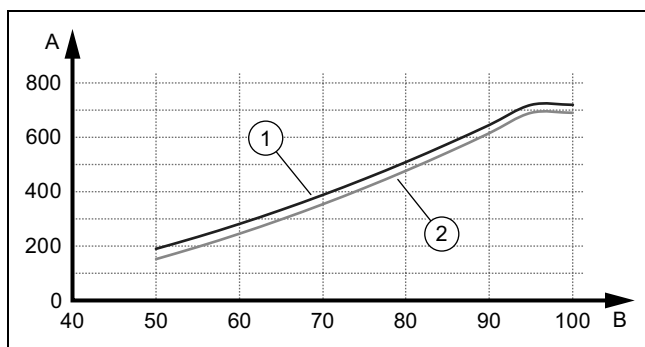
Intervalul de reglare este cuprins între 200 mbari și 900 mbari. Pompa de încălzire funcționează optim în situația în care, prin configurarea presiunii disponibile, poate fi atins debitul nominal (Delta T = 5 K).

9.2 Înălțimea restantă de pompare a aparatului

Înălțimea restantă de pompare nu poate fi reglată direct. Puteți limita înălțimea restantă de pompare a pompei, pentru a o adapta pierderii locale de presiune din circuitul de încălzire.

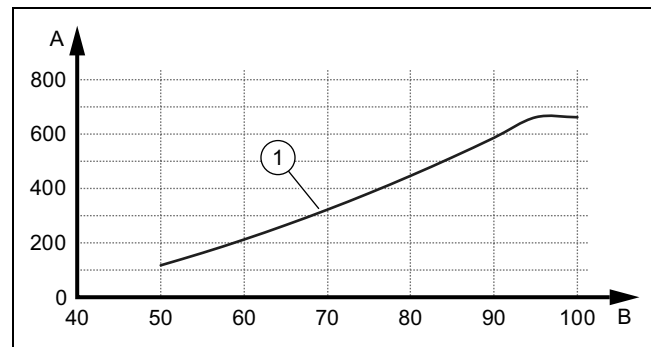
Pompa integrată încearcă să atingă debitul volumic nominal.

9.2.1 Înălțime restantă de pompare VWL 57/5 la debit volumetric nominal



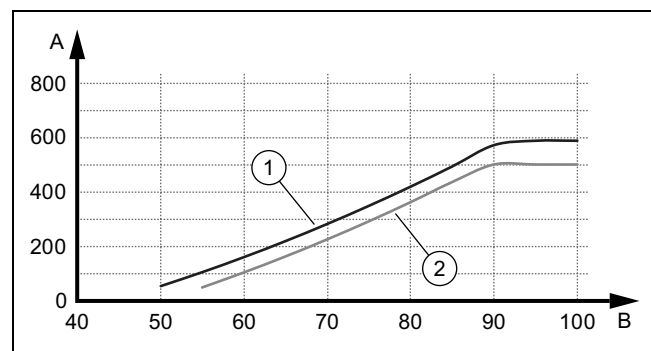
- | | | | |
|---|-------------------------------|---|--|
| 1 | VWL 57/5 cu
3,5 kW/540 l/h | A | Înălțime restantă de
pompare în hPa (mbari) |
| 2 | VWL 57/5 cu
5 kW/790 l/h | B | Putere pompă în % |

9.2.2 Înălțime restantă de pompare VWL 77/5 la debit volumetric nominal



- | | | | |
|---|------------------------------|---|--|
| 1 | VWL 77/5 cu
7 kW/1020 l/h | A | Înălțime restantă de
pompare în hPa (mbari) |
| | | B | Putere pompă în % |

9.2.3 Înălțime restantă de pompare VWL 127/5 la debit volumetric nominal



- | | | | |
|---|--------------------------------|---|--|
| 1 | VWL 127/5 cu
10 kW/1670 l/h | A | Înălțime restantă de
pompare în hPa (mbari) |
| 2 | VWL 127/5 cu
12 kW/1850 l/h | B | Putere pompă în % |

9.3 Reglarea temperaturii pe tur în regimul de încălzire (fără controler conectat)

- Apăsați pe (---).
◀ Pe display apare temperatura pe tur în regimul de încălzire.
- Modificați temperatura pe tur în regimul de încălzire cu sau (+).
– Temperatura nominală max. pe tur regimul de încălzire: 75 °C
- Confirmați modificarea cu (OK).

9.4 Instruirea operatorului



Pericol!

Pericol de moarte cauzat de Legionella!

Legionella se dezvoltă la temperaturi sub 60 °C.

- ▶ Asigurați-vă de faptul că operatorul cunoaște toate măsurile de protecție antilegionella pentru a îndeplini indicațiile valabile privind profilaxia Legionella.

10 Remedierea defecțiunilor

- ▶ Explicați utilizatorului poziția și funcționarea dispozitivelor de siguranță.
- ▶ Instruiți utilizatorul privind manevrarea aparatului.
- ▶ Atrageți atenția în special asupra indicațiilor de siguranță pe care trebuie să le respecte.
- ▶ Informați utilizatorul privind necesitatea întreținerii aparatului conform intervalelor indicate.
- ▶ Explicați operatorului cum poate să verifice cantitatea de apă/presiunea de umplere a sistemului.
- ▶ Predați utilizatorului toate instrucțiunile și documentele aparatului.

10 Remedierea defecțiunilor

10.1 Contactarea partenerului service

Dacă vă adresați partenerului dumneavoastră de service, atunci precizați, dacă este posibil:

- codul de eroare afișat (**F.xx**)
- codul de stare afișat de produs (**S.xx**) în Live Monitor

10.2 Afișarea Monitor în direct (starea actuală a produsului)

Meniu → Monitor în direct

Codurile de statut de pe afișaj informează privind actuala stare de funcționare a aparatului. Acestea pot fi accesate prin intermediul meniului **Live Monitor**.

Coduri de stare (→ pagina 51)

10.3 Verificarea codurilor de eroare

Pe afișaj este prezentat un cod de eroare **F.xxx**.

Codurile de eroare au prioritate față de restul afișajelor.

Codurile de eroare (→ pagina 54)

Dacă apar simultan mai multe erori, atunci display-ul afișează alternativ codurile de eroare aferente pentru câte două secunde.

- ▶ Remediați eroarea.
- ▶ Pentru a repune produsul în funcțiune apăsați tasta de depanare (→ Instrucțiunile de exploatare).
- ▶ Dacă nu puteți remedia eroarea și dacă aceasta apare și după încercările de resetare, atunci adresați-vă serviciului de asistență tehnică.

10.4 Interogarea memoriei de avarii

Meniu → Nivel pentru specialiști → Lista de avarii

Produsul dispune de o memorie de avarii. Acolo puteți interoga în ordine cronologică ultimele zece erori apărute.

Indicații pe afișaj:

- Numărul de erori apărute
- eroarea apelată actual cu numărul de eroare **F.xxx**
- ▶ Pentru afișarea ultimelor zece erori apărute, apăsați tasta **[-]** sau **[+]**.

10.5 Resetarea memoriei de erori

1. Apăsați pe **Șterge**.
2. Confirmați ștergerea memoriei de erori prin **OK**.

10.6 Utilizarea programelor de verificare

Pentru remedierea avariilor puteți utiliza și programele de verificare. (→ pagina 38)

10.7 Resetarea parametrilor la setările din fabrică

- ▶ Selectați **Meniu** → **Meniu specialist** → 17 → **Resetări**, pentru a reseta concomitent toți parametri și a reactiva reglările din fabrică ale produsului.

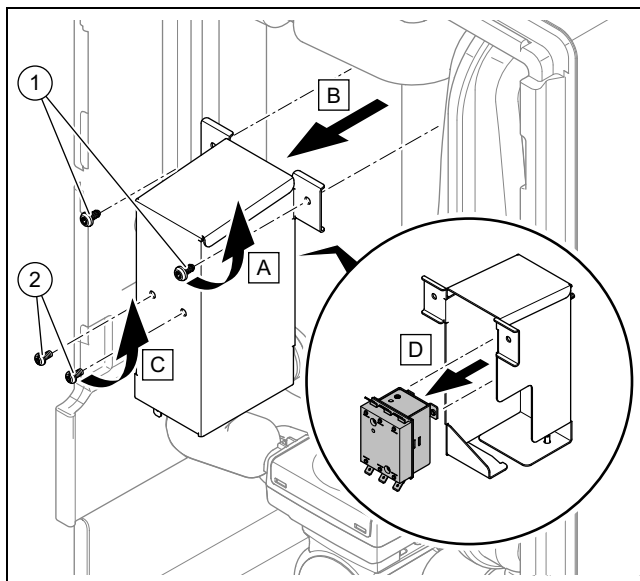
10.8 Limitator termic de siguranță

Produsul dispune de un limitator de siguranță al temperaturii.

Dacă a declanșat limitatorul de siguranță al temperaturii, atunci trebuie remediată cauza și limitatorul de siguranță al temperaturii trebuie înlocuit.

- ▶ Aveți în vedere tabelul Coduri de eroare din anexă. Codurile de eroare (→ pagina 54)
- ▶ Verificați încălzirea suplimentară referitor la deteriorări prin supraîncălzire.
- ▶ Verificați funcționarea impecabilă a alimentării electrice a plăcii electronice de legare la rețea.
- ▶ Verificați cablajul plăcii electronice de legare la rețea.
- ▶ Verificați cablajul încălzirii suplimentare.
- ▶ Verificați funcționarea impecabilă a tuturor senzorilor de temperatură.
- ▶ Verificați funcționarea impecabilă a tuturor celorlalți senzori.
- ▶ Verificați presiunea în circuitul de încălzire.
- ▶ Verificați funcționarea impecabilă a pompei de încălzire.
- ▶ Verificați dacă există aer în circuitul de încălzire.

10.8.1 Înlocuirea limitatorului de siguranță al temperaturii



1. Separați produsul de la rețeaua electrică și asigurați-l contra repornirii.
2. Îndepărtați capacul frontal.

3. Îndepărtați cele două șuruburi (1) și extrageți din produs limitatorul de siguranță al temperaturii împreună cu suportul.
4. Îndepărtați toate cablurile de pe limitatorul de siguranță al temperaturii. Țineți cont de mecanismul de închidere a canalului de cabluri.
5. Extrageți din suport limitatorul de siguranță al temperaturii, prin desfacerea celor două șuruburi(2).
6. Desfaceți piulița pe partea superioară a încălzirii suplimentare și extrageți senzorul de temperatură.
7. Conectați întotdeauna cablul cu aceeași culoare pe partea opusă a limitatorului de siguranță al temperaturii.
8. Montați noul limitator de siguranță al temperaturii în ordine inversă.

10.9 Pregătirea reparației

1. Opriți produsul.
2. Decuplați produsul de la alimentarea electrică.
3. Asigurați produsul contra repornirii.
4. Demontați capacul frontal.
5. Închideți robinetele de întreținere în turul și returul de încălzire.
6. Închideți robinetul de întreținere în conducta de apă rece.
7. Dacă doriți să înlocuiți subsansamblurile cu apă ale produsului, atunci goliți produsul.
8. Asigurați-vă că nu picură apă pe componentele parcurse de curent (de exemplu, pupitrul de comandă).
9. Folosiți numai garnituri noi.

11 Inspecția și întreținerea

11.1 Indicații privind inspecția și întreținerea

11.1.1 Inspecție

Inspecția este folosită pentru stabilirea stării actuale a unui produs și compararea cu starea nominală. Aceasta se realizează prin măsurare, verificare, observare.

11.1.2 Întreținerea

Întreținerea este necesară pentru a remedia eventualele abateri ale stării actuale față de starea nominală. De regulă, aceasta se realizează prin curățarea, setarea și eventual înlocuirea componentelor individuale uzate.


11.2 Procurarea pieselor de schimb

Componentele originale ale produsului au fost certificate în procesul de certificare a conformității prin producător. Dacă utilizați la întreținere sau reparație alte piese necertificate, respectiv neavizate, acest lucru poate duce la pierderea conformității produsului și astfel la necorespunderea produsului față de standardele valabile.

Recomandăm insistent utilizarea pieselor de schimb originale ale producătorului, deoarece astfel este asigurată o funcționare fără defecțiuni și sigură a produsului. Pentru a obține informații despre piesele de schimb originale disponibile, puteți utiliza datele de contact indicate pe partea posterioară a acestor instrucțiuni.

- ▶ Dacă aveți nevoie de piese de schimb pentru întreținere sau reparație, atunci folosiți exclusiv piese de schimb avizate pentru produs.

11.3 Verificarea mesajelor de întreținere

Dacă pe afișaj este prezentat simbolul , este necesară o întreținere a produsului sau produsul se află în regimul de protecție confort.

- ▶ Pentru a obține informații suplimentare, invocați **Live-Monitor**.
- ▶ Executați lucrările de întreținere prezentate în tabel. Mesaje de întreținere (→ pagina 53)

Condiție: Se afișează Lhm.XX

Produsul se află în regimul de protecție confort. Produsul a detectat o defecțiune permanentă și continuă să funcționeze cu un confort limitat.

- ▶ Pentru a stabili care componentă este defectă, citiți memoria de erori (→ pagina 40).



Indicație

Dacă există un mesaj de eroare, atunci produsul rămâne după încă o resetare în regimul de protecție confort. După o resetare, se afișează mai întâi un mesaj de eroare, înainte ca mesajul **Funcționare limitată (protecție confort)** să apară din nou.

- ▶ Verificați componenta afișată și schimbați-o, dacă este necesar.

11.4 Respectarea intervalelor de inspecție și întreținere

- ▶ Utilizați tabelul pentru lucrările de inspecție și întreținere din anexă.
- ▶ Respectați intervalele de inspecție și de întreținere minime. Efectuați toate lucrările menționate.
- ▶ Realizați mai devreme o întreținere a produsului, dacă rezultatele inspecției necesită o întreținere mai rapidă.

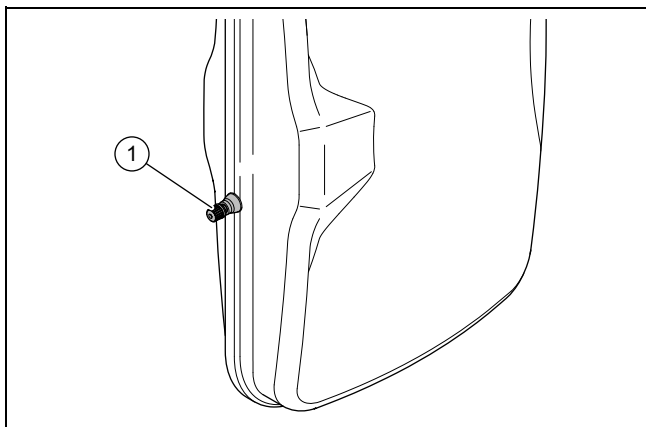
11.5 Pregătirea inspecției și întreținerii

Respectați normele de bază de siguranță, înainte de a efectua lucrările de inspecție și întreținere sau înainte de a monta piese de schimb.

- ▶ Opriți produsul.
- ▶ Decuplați produsul de la alimentarea electrică.
- ▶ Asigurați produsul contra repornirii.
- ▶ În situația în care efectuați lucrări la nivelul produsului, protejați toate componentele electrice împotriva picăturilor de apă.
- ▶ Demontați capacul frontal.

12 Golire

11.6 Verificarea presiunii preliminare a vasului de expansiune



1. Închideți robinetele de întreținere și goliți circuitul de încălzire. (→ pagina 42)
2. Măsurați presiunea preliminară a vasului de expansiune (1) la ventilul (2).

Rezultat:



Indicație

Presiunea preliminară necesară a instalației de încălzire poate varia în funcție de înălțimea statică a presiunii (per metru de înălțime 0,1 bar).

Presiunea preliminară este de sub 0,75 bari (±0,1 bar/m)

- ▶ Umpleți cu azot vasul de expansiune. Dacă nu este disponibil azot, utilizați aer.
3. Umpleți circuitul de încălzire. (→ pagina 36)

11.7 Verificarea și corectarea presiunii de umplere a instalației de încălzire

Dacă presiunea de umplere coboară sub presiunea minimă, atunci se afișează pe display un mesaj de atenționare.

- Presiunea minimă circuitul de încălzire: $\geq 0,05$ MPa ($\geq 0,50$ bar)
- ▶ Completați cu agent termic pentru a repune în funcțiune pompa de încălzire, Umplerea și aerisirea instalației de încălzire (→ pagina 36).
- ▶ Dacă observați o pierdere frecventă a presiunii, atunci determinați și îndepărtați cauza.

11.8 Verificarea deconectării presiunii ridicate

- ▶ Porniți programul de verificare P.29 **Presiune înaltă**.
 - ◁ Compresorul pornește și sistemul de monitorizare a debitului pompei se dezactivează.
- ▶ Blocați circuitul de încălzire.
 - ◁ Produsul se deconectează prin deconectarea presiunii ridicate.

11.9 Finalizarea inspecției și întreținerii



Atenționare!

Pericol de ardere cauzat de componentele fierbinți și reci!

Există pericol de arsuri la toate conductele neizolate și la încălzirea electrică suplimentară.

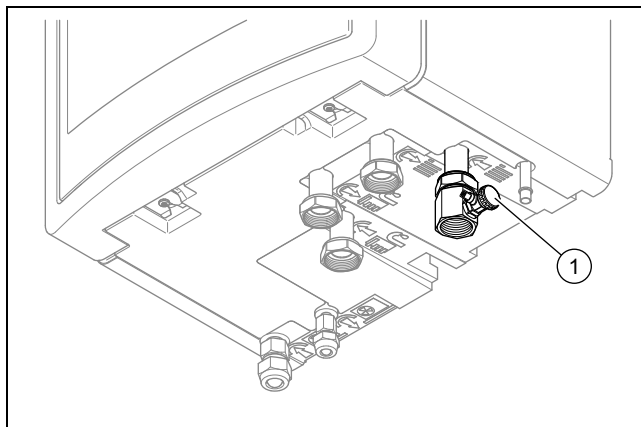
- ▶ Înaintea punerii în funcțiune montați eventualele părți demontate ale capitonajului.

1. Puneți în funcțiune sistemul pompei de încălzire.
2. Verificați funcționarea fără eroare a sistemului pompei de încălzire.

12 Golire

12.1 Golirea circuitului de încălzire al produsului

1. Închideți robinetele de întreținere în turul și returul de încălzire.
2. Demontați capacul frontal. (→ pagina 25)



3. Racordați câte un furtun la dispozitivul de completare (1) și pozați capătul liber al furtunului la un punct de scurgere adecvat.
4. Aduceți prin acționare manuală vana de comutare prioritară în poziția „Circuit de încălzire/Boiler pentru apă caldă menajeră”.
5. Deschideți robinetul de închidere la dispozitivul de completare.
6. Deschideți dispozitivul de aerisire rapidă.
7. Verificați cu ajutorul supapei de siguranță, dacă circuitul de încălzire este golit complet.
 - ◁ Din orificiul de scurgere al supapei de siguranță se poate scurge apă reziduală.

12.2 Golirea instalației de încălzire

1. Racordați un furtun la punctul de golire al instalației.
2. Aduceți capătul liber al furtunului pe un punct de scurgere adecvat.
3. Asigurați-vă de faptul că sunt deschise robinetele de întreținere ale instalației.
4. Deschideți robinetul de golire.
5. Deschideți robinetele de aerisire de pe radiatoare. Începeți la radiatorul cel mai ridicat și continuați apoi de sus în jos.
6. Închideți din nou robinetele de aerisire ale tuturor radiatoarelor și robinetul de golire dacă apa fierbinte s-a scurs complet din instalație.

13 Scoaterea din funcțiune

13.1 Scoaterea temporară din funcțiune a produsului

1. Deconectați separatorul (întrerupătorul de protecție a cablului) din clădire care este conectat la produs.
2. Decuplați produsul de la alimentarea electrică.

13.2 Scoaterea definitivă din funcțiune a aparatului

1. Deconectați separatorul (întrerupătorul de protecție a cablului) din clădire care este conectat la aparat.
2. Decuplați aparatul de la sursa de alimentare electrică.



Precauție!

Risc de prejudicii materiale la aspirarea agentului de răcire!

La aspirarea agentului de răcire se pot produce prejudicii materiale prin îngheț.

- ▶ Asigurați-vă că condensatorul (schimbătorul de căldură) unității de interior este parcurs pe partea secundară de agent termic la aspirarea agentului de răcire sau este complet golit.

3. Aspirați agentul de răcire.
4. Solicitați salubritatea sau reciclarea aparatului și a componentelor acestuia.

14 Reciclarea și salubritatea

14.1 Reciclarea și salubritatea

Salubritatea ambalajului

- ▶ Salubritate corespunzător ambalajul.
- ▶ Urmăriți toate prescripțiile relevante.

14.2 Salubritatea produsului și a accesoriilor

- ▶ Nu salubritate produsul sau accesoriile în gunoierul menajer.
- ▶ Salubritate corespunzător produsul și toate accesoriile.
- ▶ Urmăriți toate prescripțiile relevante.

14.3 Eliminarea ecologică a agentului de răcire



Atenționare!

Pericolul de poluare a mediului înconjurător!

Produsul conține agent de răcire R410A. Acesta nu trebuie să fie eliberat în atmosferă. R410A este un gaz de seră fluorurat înregistrat din Protocolul Kyoto cu GWP 2088 (GWP = Global Warming Potential).

- ▶ Eliminați agentul de răcire conținut de produs, înainte de eliminarea produsului, complet în recipiente prevăzute în acest scop, pentru a-l recicla sau ulterior conform prevederilor aplicabile.



Precauție!

Risc de prejudicii materiale cauzate de înghețare!

Aspirarea agentului de răcire produce o răcire puternică a schimbătorului de căldură în plăci de la unitatea de interior, ceea ce poate duce la înghețarea schimbătorului de căldură în plăci pe partea de agent termic.

- ▶ Goliți unitatea de interior pe partea de agent termic, pentru a evita deteriorarea acesteia.
- ▶ Asigurați-vă că, în timpul aspirării agentului frigorific, schimbătorul de căldură în plăci este parcurs suficient pe partea de agent termic.

- ▶ Asigurați-vă că eliminarea lichidului de răcire este efectuată de către un specialist.

15 Serviciul de asistență tehnică

Valabilitate: România

Vaillant Group România

Soseaua Bucuresti Nord nr. 10 incinta Global City Business Park, Cladirea O21, parter si etaj 1

077190 Voluntari jud. Ilfov

Tel. +40 (0) 21 209 8888

Fax +40 (0) 21 232 2273

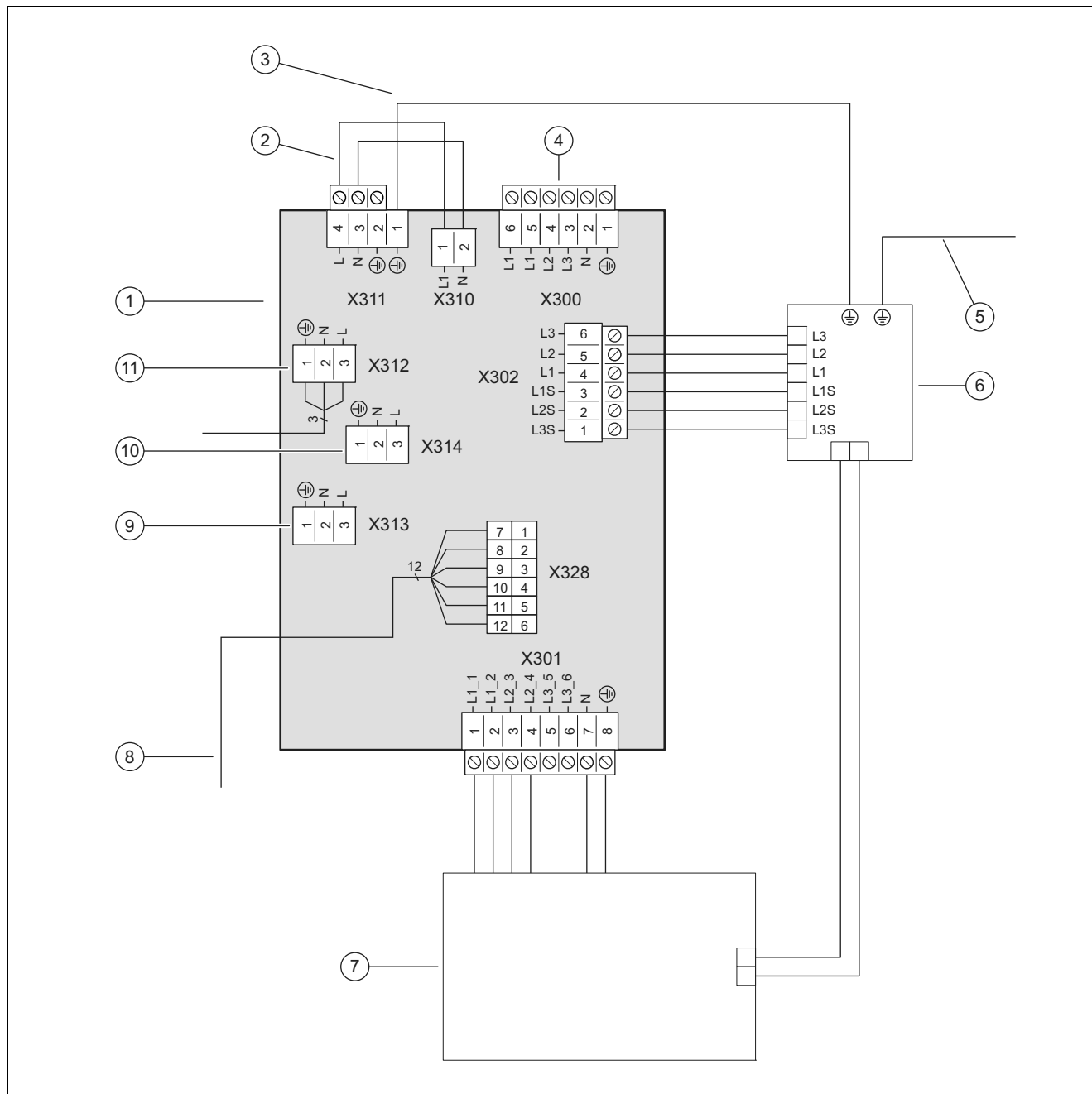
office@vaillant.com.ro

www.vaillant.com.ro

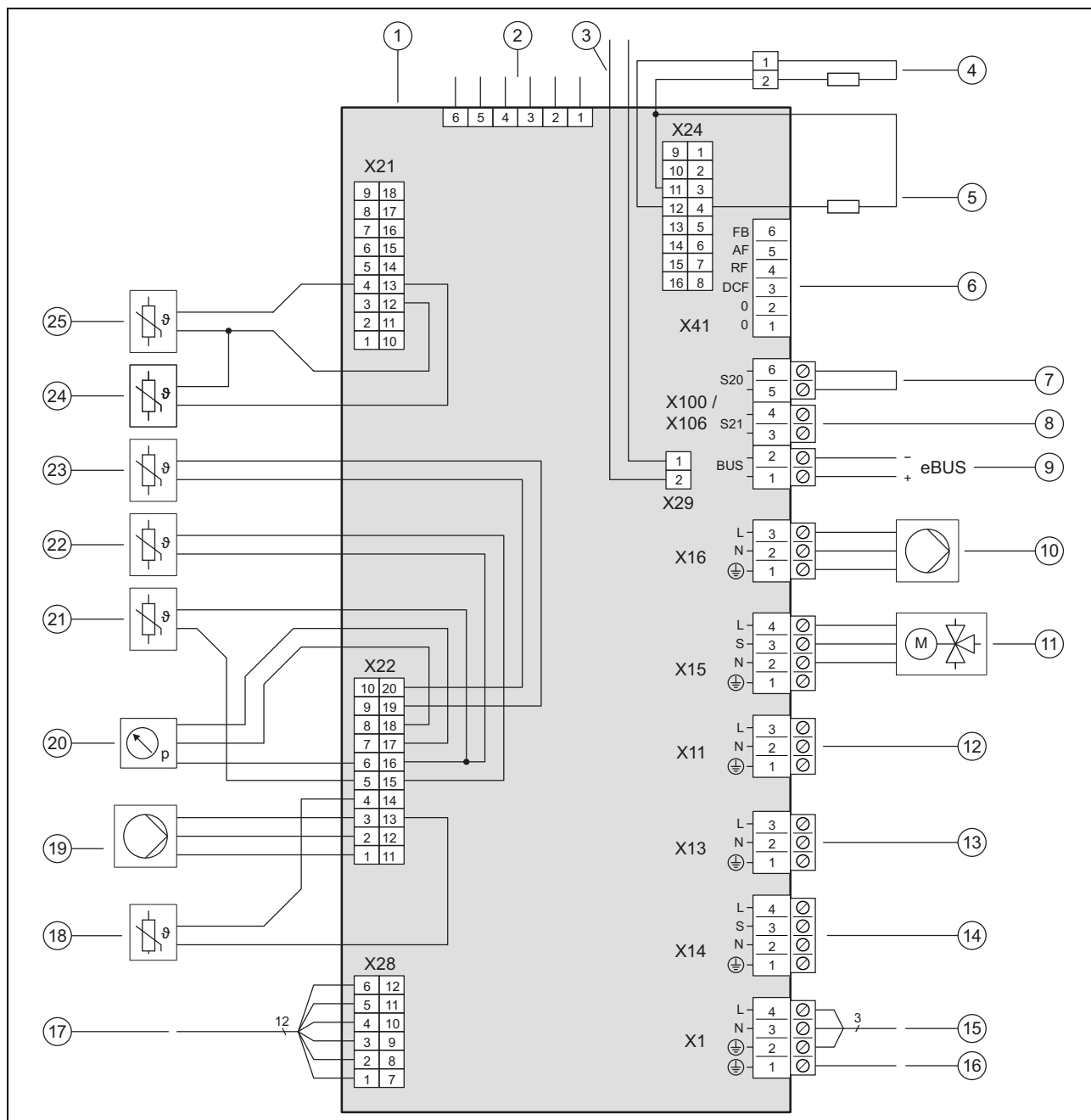
E-Mail: office@vaillant.com.ro

Internet: <http://www.vaillant.com.ro>

A Diagrama de conexiuni



B Placa de conductori de reglare

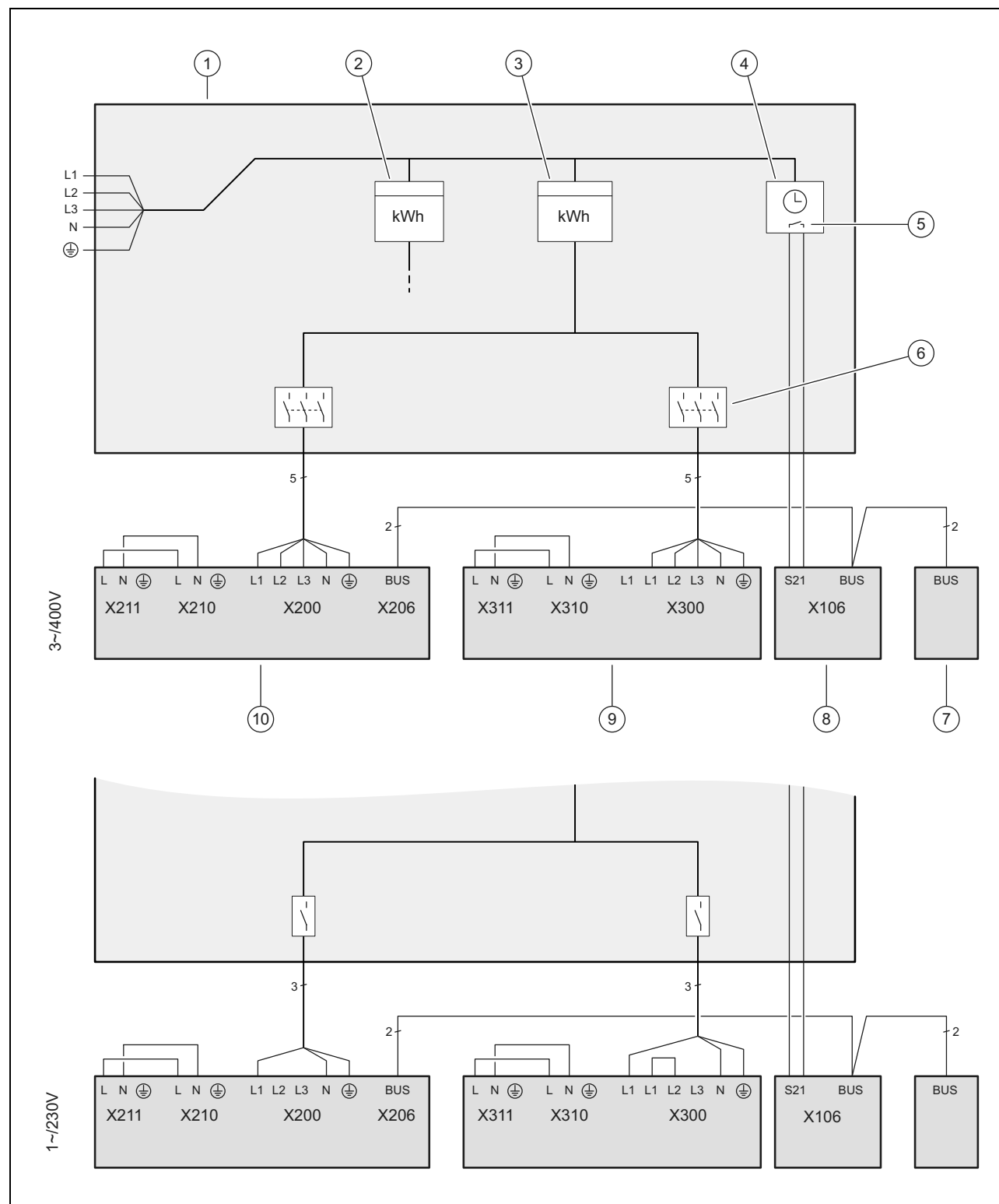


1	Placa de conductori de reglare	13	[X13] leșire multifuncțională 1
2	[X51] Fișă laterală afișaj	14	[X14] ieșire multifuncțională: încălzire suplimentară externă/vană de comutare prioritară externă
3	[X29] Conexiune bus eBUS controler de sistem integrat	15	[X1] Alimentarea cu 230 V a plăcii de conductori de reglare
4	[X24] Rezistență la codare 3	16	Cablul de împământare al plăcii electronice de legare la rețea
5	[X24] Rezistență la codare 2	17	[X28] Conexiune de date către placa electronică de legare la rețea
6	[X41] Fișă laterală (senzor extern, DCF, senzor de temperatură de sistem, intrare multifuncțională)	18	[X22] Senzorul de temperatură de pe tur pentru rezistența electrică
7	[X106/S20] Termostat de maxim	19	[X22] Semnal pompă de încălzire
8	[X106/S21] Contact EVU	20	[X22] Senzor de presiune
9	[X106/BUS] conexiune magistrală eBUS (unitate de exterior, VRC 700, VR 70 / VR 71)	21	[X22] Senzorul de temperatură de pe turul circuitului din clădire
10	[X16] Pompă internă de încălzire	22	[X22] Senzorul de temperatură de pe returul circuitului din clădire
11	[X15] vană internă de comutare prioritară, circuitul de încălzire/încărcare boiler		
12	[X11] leșire multifuncțională 2: pompă de recirculare a apei calde		

Anexă

23	[X22] Senzor de temperatură boiler pentru apă caldă menajeră	25	[X21] Senzorul de temperatură de la admisia condensatorului
24	[X21] Senzorul de temperatură de la evacuarea condensatorului (evacuare EEV)		

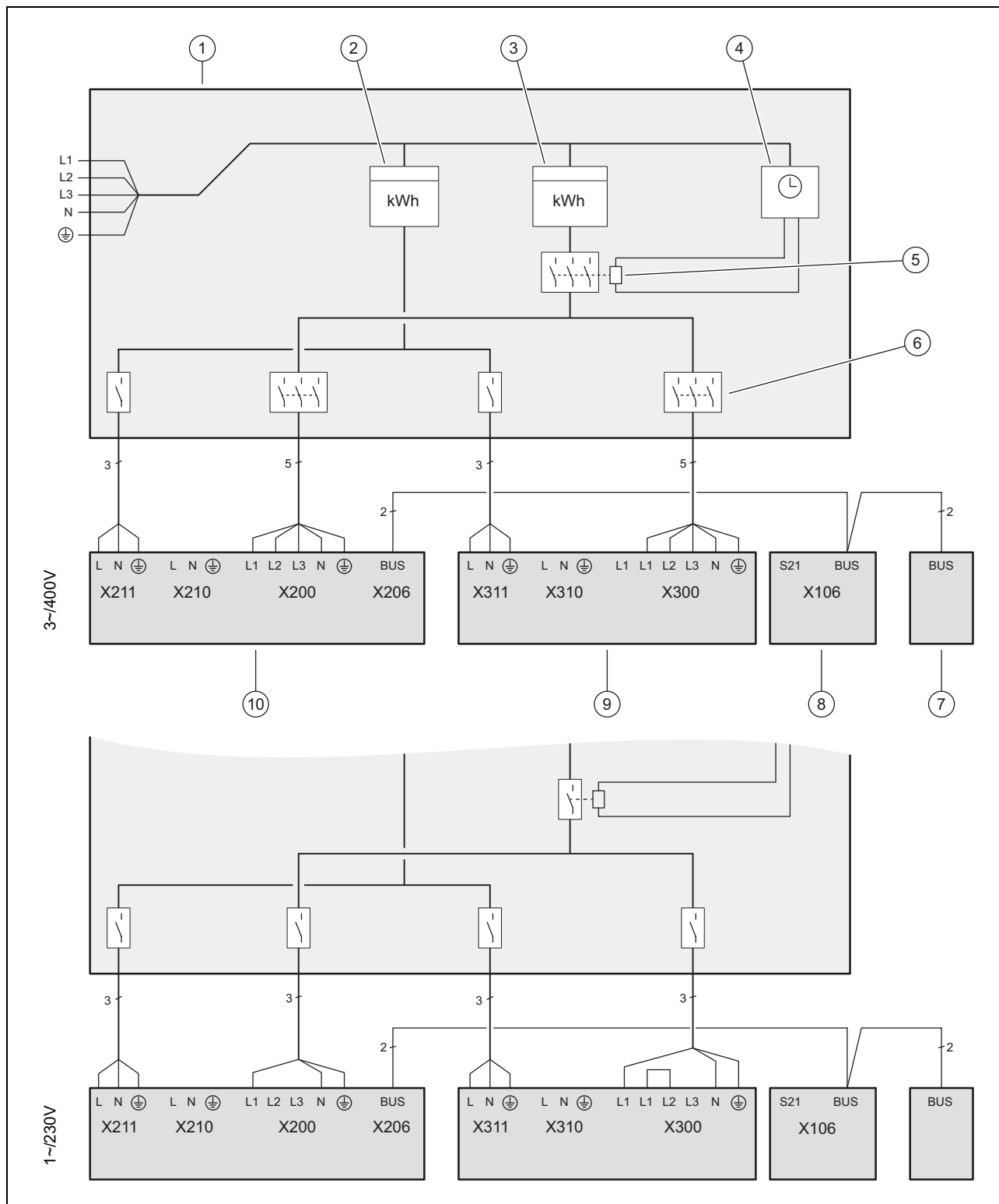
C Schemă de racordare pentru întrerupere de la societatea de furnizare a energiei electrice, deconectare prin racordul S21



1	Caseta de siguranțe	4	Receptor de comandă rotund
2	Contorul electric din locuință	5	Contact de închidere fără potențial, pentru comanda de la S21, pentru funcția de întrerupere de la societatea de furnizare a energiei electrice
3	Contorul electric pentru pompele de încălzire		

6	Separator (întrerupător de protecție a cablului, siguranță)	9	Unitate de interior, placa electronică de legare la rețea
7	Controler de sistem	10	Unitate de exterior, placă electronică INSTALLER BOARD
8	Unitate de interior, placa electronică a regulatorului		

D Schemă de racordare pentru întrerupere de la societatea de furnizare a energiei electrice, deconectare prin conductor de izolare



1	Caseta de siguranțe	3	Contorul electric pentru pompele de încălzire
2	Contorul electric din locuință	4	Receptor de comandă rotund

Anexă

5	Conductor de izolare, pentru funcția de întrerupere de la societatea de furnizare a energiei electrice	8	Unitate de interior, placa electronică a regulatorului
6	Separator (întrerupător de protecție a cablului, siguranță)	9	Unitate de interior, placa electronică de legare la rețea
7	Controler de sistem	10	Unitate de exterior, placă electronică INSTALLER BOARD

E Vedere de ansamblu a nivelului specialist

Nivel de setare	Valori		Unitate	Pas, alegere, explicație	Reglarea din fabrică	Setare
	min.	max.				
Meniu specialist →						
Introd codul	00	99		1 (cod FHW 17)	00	
Meniu specialist → Lista avarii →						
F.XX – F.XX ¹⁾	valoare actuală					
Meniu specialist → Meniu de testare → Statistici →						
Ore compresor	valoare actuală		ore			
Porniri compresor	valoare actuală					
Pompă clădire ore	valoare actuală		ore			
Porniri pompă clădire	valoare actuală					
Supapă 4-căi ore	valoare actuală		ore			
Comutator sup. 4-căi	valoare actuală					
Ventilator 1: ore	valoare actuală		ore			
Ventilator 1: porniri	valoare actuală					
Ventilator 2: ore	valoare actuală		ore			
Ventilat. 2 pomește	valoare actuală					
Pași EEV	valoare actuală					
Comut. VUV apă caldă	valoare actuală					
Cons.e. tijă încăl. tot	valoare actuală		kWh			
Ore funcț. tijă încălz.	valoare actuală		ore			
Comutator tijă încălz.	valoare actuală					
Nr. cicluri comutare	valoare actuală					
Meniu specialist → Meniu de testare → Programe verificare →						
P.04 Regim de încălzire				Alege		
P.06 Dezaerare circuitul clădirii				Alege		
P.11 Regim de răcire				Alege		
P.12 Dejivrare				Alege		
P.27 Tijă de încălzire				Alege		
P.29 Presiune înaltă				Alege		
Meniu specialist → Meniu de testare → Test senzor/actuator →						
T.0.17 Sufiantă 1	0	100	%	5	0	
T.0.18 Sufiantă 2	0	100	%	5	0	
T.0.19 Încălz.tavă colectare condens	Opire	pornit		pornit, oprit		
T.0.20 Supapă cu 4 căi	Opire	pornit		pornit, oprit		
T.0.21 Poziția: EEV	0	100	%	5	0	
T.0.23 Compresor spirală de încălzire	Opire	pornit		pornit, oprit		
¹⁾ Consultați prezentarea generală a codurilor de eroare: listele de erori sunt prezente și pot fi șterse numai dacă nu au apărut erori.						

Nivel de setare	Valori		Unitate	Pas, alegere, explicație	Reglarea din fabrică	Setare
	min.	max.				
T.0.48 Temp. de admisie a aerului	-40	90	°C	0,1		
T.0.55 Temp. evacuare compresor	-40	135	°C	0,1		
T.0.56 Temperatură admisie compresor	-40	90	°C	0,1		
T.0.57 Temperatură evacuare EEV	-40	90	°C			
T.0.63 Presiune înaltă	0	42,5	bar (abs)	0,1		
T.0.67 Comut. pres. Înaltă	Oprire	pornit		pornit, oprit		
T.0.85 Temperatură de evaporare	-40	90	°C	0,1		
T.0.86 Temperatură de condensare	-40	70	°C	0,1		
T.0.87 Valoare nominală supraîncălzire	-40	90	K	0,1		
T.0.88 Valoare reală supraîncălzire	-40	90	K	0,1 până la 20 K sunt parametri normali de operare		
T.0.89 Valoare nominală subrăcire	-40	90	K	0,1		
T.0.90 Valoare reală suprarăcire	-40	90	K	0,1		
T.0.93 Turație compresor	0	120	Răsu- cire/Răsuciri	1		
T.0.123 Comut. temp. evacuare comp.	Oprire	pornit		pornit, oprit		
T.1.01 Pompă circ. clădirii puterea	0	100	%	5, oprit	Oprire	
T.1.02 Supapă comutare prioritară apă caldă	Încălzire	Apă caldă		Încălzire, apă caldă	Încălzire	
T.1.40 Temperatura pe tur	-40	90	°C	0,1		
T.1.41 Temperatura pe retur	-40	90	°C	0,1		
T.1.42 Circuitul clădirii: presiune	0	3	bar	0,1		
T.1.43 Circuitul clădirii: debit	0	4000	l/h	1		
T.1.44 Temperatură boiler	-40	90	°C	0,1		
T.1.46 Contact blocare S20	închis	deschis		închis, deschis	închis	
T.1.59 Temperatură evacuare cond.	-40	90	°C	0,1		
T.1.69 Temperatura exter.	-40	90	°C	0,1		
T.1.70 Temperatura sistem	-40	90	°C	0,1		
T.1.71 Stare DCF	valoare actuală			lipsă semnal DCF validare semnal DCF semnal DCF valabil		
T.1.72 Contact blocare S21	închis	deschis		închis, deschis	deschis	
T.1.119 leșire multifuncț.1	Oprire	pornit		oprit, pornit	Oprire	
T.1.124 STB tijă încălzire	închis	deschis		închis, deschis	închis	
T.1.125 Intrare multifuncț.	valoare actuală					
T.1.126 leșire multifuncț.2	Oprire	pornit		oprit, pornit	Oprire	
T.1.127 leșire multifuncț.3	Oprire	pornit		oprit, pornit	Oprire	
Meniu specialist → Config aparatului →						
Limba	limba actuală			limbi selectabile	02 English	
Date de contact → Telefon	Număr de telefon			0 - 9		

¹⁾ Consultați prezentarea generală a codurilor de eroare: listele de erori sunt prezente și pot fi șterse numai dacă nu au apărut erori.

Anexă

Nivel de setare	Valori		Unitate	Pas, alegere, explicație	Reglarea din fabrică	Setare
	min.	max.				
Releu MA				Semnal de eroare Rezistență imersată exterioară Supapă cu 3 căi ACM Lipsă		
Start compresor de la	-999	9	°min	1	-60	
Pornire încălz.integr.	0	999	°min	1	60	
Histereză comp.	3	15	K	valabil numai pentru regimul de încălzire: 1	7	
Max. înălț. alim. răm.	200	1100	mbar	10	1100	
Mod apă caldă	0 = ECO	1= Nor- mal		0, 1	0	
Timp max.bloc.încălz.	0	9	ore	1	5	
Durată blocare reset → Bloc.cicl.după pornire alimentării tensiune	0	120	min	1	0	
Int. putere tijă înc.	extern	9	kW	5 kW și 7 kW: 230 V și 400 V: 1-6: 1 kW – 6 kW 12 kW 230 V: 1-6: 1 kW – 6 kW 12 kW 400 V: 1-9: 1 kW – 9 kW	6, respectiv 9	
Limitare curent comp.				VWL 58/5 IS + VWL 78/5 IS: 13 - 16 A VWL 128/5 IS: 20 - 25 A		
Regim silen.compr.	40	60	%	1	40	
Modulație ușoară	Oprire	pornit		oprit, pornit	pornit	
numai la aparatele cu răcire: Tehnologia de răcire	Lipsă	răcire activă		fără, răcire activă	Lipsă	
Versiune software	valoarea actuală a plă- cii electronice a con- trollerului (HMU uni- tate de interior xxxx, HMU unitate de exte- rior xxxx) și afișajelor (Al xxxx)			xxxx.xx.xx		
Meniu specialist → Resetări →						
Statistici → Resetare statistici?				Da, Nu	Nu	
Statistici → Resetați eroarea?				Da, Nu	Nu	
Setări din fabrică → Resetare se- tări din fabrică				Da, Nu	Nu	
Meniu specialist → Start instal. asistent →						
Limba				limbi selectabile	02 English	
Ctrl.sist. disponibil?	da	nu		Da, Nu		
Leg.rețea rez.imers.	230 V	400 V				
1) Consultați prezentarea generală a codurilor de eroare: listele de erori sunt prezente și pot fi șterse numai dacă nu au apărut erori.						

Nivel de setare	Valori		Unitate	Pas, alegere, explicație	Reglarea din fabrică	Setare
	min.	max.				
Int. putere tijă înc.	extern	9	kW	5 kW și 7 kW: 230 V și 400 V: 1-6: 1 kW – 6 kW 12 kW 230 V: 1-6: 1 kW – 6 kW 12 kW 400 V: 1-9: 1 kW – 9 kW	6, respectiv 9	
Tehnologia de răcire	fără răcire	răcire activă				
Limitare curent comp.	13	25	A	1 5 – 7 kW: 13 – 16 A 12 kW: 20 – 25 A		
Releu MA				lipsă, semnal de eroare, rezistență imersată exterioară, apă caldă 3 WV	Lipsă	
Progr. verif.: Dezaerare circuitul clădirii	da	nu		Da, Nu	nu	
Date de contact Telefon	Număr de telefon			0 - 9	gol	
Închide asistent instalare?				Da, înapoi		

¹⁾ Consultați prezentarea generală a codurilor de eroare: listele de erori sunt prezente și pot fi șterse numai dacă nu au apărut erori.

F Coduri de stare

Statuscode	Semnificație
S.34 Regim încălzire protecție anti-îngheț	Dacă temperatura exterioară măsurată scade sub XX °C, se monitorizează turul și returul circuitului de încălzire. Dacă valoarea setată depășește diferența de temperatură, sunt pornite pompa și compresorul fără cerință termică.
S.100 Standby	Nu a existat cerința de încălzire sau de răcire. Standby 0: unitatea de exterior. Standby 1: unitatea de interior
S.101 Încălzire: oprire compresor	Cerința de încălzire este îndeplinită, cerința prin controlerul de sistem este încheiată și deficitul de căldură este compensat. Compresorul se deconectează.
S.102 Încălzire: compresor blocat	Compresorul este blocat pentru regimul de încălzire deoarece pompa de încălzire se află în afara limitelor de aplicabilitate.
S.103 Încălzire: prefuncț.	Se verifică condițiile de pornire pentru compresor în regimul de încălzire. Porniți celelalte actuatori pentru regimul de încălzire.
S.104 Încălzire: compresor activ	Compresorul funcționează pentru a îndeplini cerința de încălzire.
S.107 Încălzire: postfuncț.	Cerința de încălzire este îndeplinită, compresorul se deconectează. Pompa și suflanta funcționează în continuare.
S.111 Răcire: oprirea compresorului	Cerința de răcire este îndeplinită, cerința prin controlerul de sistem este încheiată. Compresorul se deconectează.
S.112 Răcire: compresor blocat	Compresorul este blocat pentru regimul de răcire deoarece pompa de încălzire se află în afara limitelor sale de aplicabilitate.
S.113 Răcire: prefuncț. funcționarea compresorului	Se verifică condițiile de pornire pentru compresor în regimul de răcire. Porniți celelalte actuatori pentru regimul de răcire.
S.114 Răcire: compresor activ	Compresorul funcționează pentru a îndeplini cerința de răcire.
S.117 Răcire: postfuncț. funcționarea compresorului	Cerința de răcire este îndeplinită, compresorul se deconectează. Pompa și suflanta funcționează în continuare.
S.125 Încălzire: tijă încălzire activ	Rezistența imersată se utilizează în regimul de încălzire.
S.132 Apă caldă: compresor blocat	Compresorul este blocat pentru regimul de pregătire a apei calde deoarece pompa de încălzire se află în afara limitelor ei de aplicabilitate.
S.133 Apă caldă: prefuncț.	Se verifică condițiile de pornire pentru compresor în regimul de pregătire a apei calde. Porniți celelalte actuatori pentru regimul de preparare a apei calde.
S.134 Apă caldă: compresor activ	Compresorul funcționează pentru a îndeplini cerința de apă caldă.

Anexă

Statuscode	Semnificație
S.135 Apă caldă: tijă de încălzire activă	Rezistența imersată se utilizează în regimul de preparare a apei calde.
S.137 Apă caldă: postfuncț.	Cerința de apă caldă este îndeplinită, compresorul se deconectează. Pompa și suflanta funcționează în continuare.
S.141 Încălzire: oprire tijă de încălzire	Cerința de încălzire este îndeplinită, rezistența imersată se deconectează.
S.142 Încălzire: tijă încălz. blocată	Rezistența imersată este blocată pentru regimul de încălzire.
S.151 Apă caldă: oprire tijă de încălzire	Cerința de apă caldă este îndeplinită, rezistența imersată se deconectează.
S.152 Apă caldă: tijă de încălzire blocată	Rezistența imersată este blocată pentru regimul de preparare a apei calde.
S.173 Durata de blocare a furnizorului de energie	Alimentarea electrică de la rețea este întreruptă de întreprinderea de alimentare cu energie. Durata maximă de blocare se setează în configurație.
S.202 Program verificare: aerisire circuitul clădirii activ	Pompa circuitului din clădire este comandată alternativ la intervale ciclice în regimul de încălzire și în regimul de pregătire a apei calde.
S.203 Test actuator activ	Testarea senzorilor actuatorilor este în curs.
S.212 Eroare de conexiune: regulator nerecunoscut	Controlerul sistemului a fost deja recunoscut, însă conexiunea este întreruptă. Verificați conexiunea eBUS la controlerul de sistem. Funcționare este posibilă numai cu funcțiile suplimentare ale pompei de încălzire.
S.240 Ulei compresor prea rece, mediu prea rece	Se conectează încălzirea compresorului. Aparatul nu este pus în funcțiune.
S.252 Unitate ventilator 1: ventilator blocat	Dacă turația suflantei este de 0 rot/min, atunci pompa de încălzire se deconectează pentru 15 minute și apoi se repornește. Dacă suflanta nu pornește după patru încercări nereușite de repornire, atunci pompa de încălzire este deconectată și se emite mesajul de eroare F.718 .
S.255 Unitate ventilator 1: Temp. admisie aer prea mare	Compresorul nu pornește deoarece temperatura exterioară a suflantei se situează deasupra limitelor de aplicabilitate. Regimul de încălzire: > 43 °C. Regimul de pregătire a apei calde: > 43 °C. Regimul de răcire: > 46 °C.
S.256 Unitate ventilator 1: Temp. admisie aer prea mică	Compresorul nu pornește deoarece temperatura exterioară a suflantei se situează sub limitele de aplicabilitate. Regimul de încălzire: < -20 °C. Regimul de preparare a apei calde: < -20 °C. Regimul de răcire: < 15 °C.
S.260 Unitate ventilator 2: ventilator blocat	Dacă turația suflantei este de 0 rot/min, atunci pompa de încălzire se deconectează pentru 15 minute și apoi se repornește. Dacă suflanta nu pornește după patru încercări nereușite de repornire, atunci pompa de încălzire este deconectată și se emite mesajul de eroare F.785 .
S.272 Circuitul clădirii: limitare înălțime transp. rezid. activă	Este atinsă înălțimea restantă de pompare setată în configurație.
S.273 Circuitul clădirii: temperatura pe tur prea mică	Temperatura pe tur măsurată în circuitul din clădire se situează sub limitele de aplicabilitate.
S.275 Circuitul clădirii: debit prea mic	Pompa pentru circuitul clădirii este defectă. Sunt închiși toți consumatorii din sistemul de încălzire. Debitul pentru înregistrarea cu senzorul pentru curentul de volum este prea mic (< 120 l/h). Sunt depășite inferior debitele volumice minime specifice. Verificați permeabilitatea sitei de murdărie. Verificați robinetele de închidere și ventilele cu termostat. Asigurați debitul minim de 35% din debitul nominal. Verificați funcționarea pompei pentru circuitul clădirii.
S.276 Circuitul clădirii: Contact blocare S20 deschis	Contactul S20 la placa electronică principală a pompei de încălzire este deschis. Setarea termostatului de maxim este greșită. Senzorul temperaturii pe tur (pompa de încălzire, centrala pe gaz, senzorul sistemului) măsoară valorile deviate în jos. Adaptați temperatura maximă pe tur pentru circuitul de încălzire direct prin controlerul de sistem (observați limita de oprire superioară a aparatelor de încălzire). Adaptați valoarea de reglare a termostatului de maxim. Verificarea valorilor senzorului
S.277 Circuitul clădirii: eroare pompă	Dacă pompa circuitului din clădire este inactivă, pompa de încălzire se deconectează timp de 10 minute și apoi se repornește. Dacă pompa circuitului din clădire nu pornește după trei încercări nereușite de repornire, pompa de încălzire este deconectată și se emite mesajul de eroare F.788 .
S.280 Eroare convertor: compresor	Motorul compresorului sau cablajul sunt defecte.
S.281 Eroare convertor: tensiune rețea	Există o supratensiune sau o subtensiune.
S.282 Eroare convertor: supra-încălzire	Dacă nu este suficientă răcirea convertorului de frecvență, atunci pompa de încălzire este deconectată pentru o oră și apoi reconectată. Dacă răcirea nu este suficientă după trei încercări nereușite de repornire, atunci pompa de încălzire este deconectată și se emite mesajul de eroare F.819 .
S.283 Durată dezghețare prea lungă	Dacă dezghețarea durează mai mult de 15 minute, pompa de încălzire este repornită. Dacă timpul pentru dezghețare nu este suficient după 3 încercări nereușite de repornire, pompa de încălzire este deconectată și se emite mesajul de eroare F.741 . ► Verificați dacă este disponibilă suficientă energie termică din circuitul clădirii.

Statuscode	Semnificație
S.284 Temperatură pe tur dezghețare insufic.	Dacă temperatura pe tur se situează sub 5 °C, este repornită pompa de încălzire. Dacă temperatura pe tur nu este suficientă după 3 încercări nereușite de repornire, pompa de încălzire este deconectată și se emite mesajul de eroare F.741 . ► Verificați dacă este disponibilă suficientă energie termică din circuitul clădirii.
S.285 Temp. evacuare compresor prea mică	Temperatură evacuare compresor prea scăzută
S.286 Comut. gaze fierbinți deschis	Dacă temperatura gazelor fierbinți se situează peste 119 °C +5K, pompa de încălzire este deconectată pentru o oră și apoi repornită. Dacă temperatura gazelor fierbinți nu a scăzut după 3 încercări nereușite de repornire, atunci pompa de încălzire este deconectată și se emite mesajul de eroare F.823 .
S.287 Suflantă 1: vânt	Înainte de pornire suflanta se rotește cu o turație de 50 rot/min sau mai mult. Cauza poate fi o rafală de vânt puternică din exterior.
S.288 Suflantă 2: vânt	Înainte de pornire suflanta se rotește cu o turație de 50 rot/min sau mai mult. Cauza poate fi o rafală de vânt puternică din exterior.
S.289 Limitare curent activă	Curentul absorbit de unitatea de exterior este redus, turația compresorului se reduce. Curentul de lucru al compresorului depășește valoarea limită setată în configurație. (pentru aparatele de 3 kW, 5 kW, 7 kW: <16A; pentru aparatele de 10 kW, 12 kW: <25 A)
S.290 Temp. la pornire activă	Temporizarea la pornire a compresorului este activă.
S.302 Comut. pres. Înaltă deschis	Dacă presiunea din circuitul agentului frigorific depășește limitele de aplicabilitate, atunci este deconectată pompa de încălzire pentru 15 minute și apoi repornită. Dacă presiunea rămâne prea ridicată după patru încercări de repornire nereușite, este prezentat mesajul de eroare F.731 .
S.303 Evacuare compresor temper. prea mare	A fost părăsit câmpul caracteristicilor de funcționare. Pompa de încălzire este repornită.
S.304 Temperatura de evaporare prea mică	A fost părăsit câmpul caracteristicilor de funcționare. Pompa de încălzire este repornită.
S.305 Temperatura de condensare prea mică	A fost părăsit câmpul caracteristicilor de funcționare. Pompa de încălzire este repornită.
S.306 Temperatura de evaporare prea mare	A fost părăsit câmpul caracteristicilor de funcționare. Pompa de încălzire este repornită.
S.308 Temperatura de condensare prea mare	A fost părăsit câmpul caracteristicilor de funcționare. Pompa de încălzire este repornită.
S.312 Circuitul clădirii: temperatura pe retur prea mică	Temperatura pe returul circuitului clădirii este prea mică pentru tipul compresorului. Încălzire: temperatura pe retur < 5 °C. Răcire: temperatura pe retur < 10 °C. Încălzire: verificați funcționarea vanei deviatoare cu 4 căi.
S.314 Circuitul clădirii: temperatura pe retur prea mare	Temperatura pe returul circuitului clădirii este prea mare pentru tipul compresorului. Încălzire: temperatura pe retur > 56 °C. Răcire: temperatura pe retur > 35 °C. Răcire: verificați funcționarea vanei deviatoare cu 4 căi. Verificați senzorii.
S.351 Tijă încălzire: temp. tur prea mare	Temperatura pe tur la rezistența imersată este prea ridicată. Temperatură pe tur > 75 °C. Pompa de încălzire este deconectată.
S.516 Dezghețare activă	Pompa de încălzire dejivrează schimbătorul de căldură al unității de exterior. Regimul de încălzire este întrerupt. Timpul maxim de dejivrare este de 16 minute.
S.575 Convertor: Eroare internă	Este prezentă o eroare electronică internă la placa electronică a unității de exterior. După prezentarea acesteia de trei ori, este afișat mesajul de eroare F.752.
S.581 Eroare conexiune: Convertor nedetectat	Comunicare absentă între convertorul de frecvență și placa electronică a unității de exterior. După producerea de trei ori a erorii, este afișat mesajul de eroare F.753.
S.590 Er: pozițion.supapă cu 4 căi incorectă	Vană deviatoare cu 4 căi nu se mișcă clar în modul Încălzire sau Răcire.

G Mesaje de întreținere

Cod	Semnificație	Cauză	Remediere
M.23	Stare alimentare externă pentru anod	– Alimentare externă pentru anod nedetectată	– eventual, verificați dacă există un cablu întrerupt
M.32	Circuitul clădirii: presiune joasă	– Pierderea presiunii în circuitul clădirii cauzat de scurgere sau perna de aer – Senzor de presiune circuit al clădirii este defect	– Verificarea circuitului clădirii privind etanșeitatea, completarea și aerisirea agentului termic – Verificarea fișei de pe placa electronică și de pe fasciculul de cabluri, verificarea funcționării corecte a senzorului de presiune și eventual înlocuirea lui

Anexă

Cod	Semnificație	Cauză	Remediere
M.200	Circuit clădire 2: presiune mică	<ul style="list-style-type: none"> - Pierderea presiunii în circuitul clădirii cauzat de scurgere sau perna de aer - Senzor de presiune circuit al clădirii este defect 	<ul style="list-style-type: none"> - Verificarea circuitului clădirii privind etanșeitatea, completarea și aerisirea agentului termic - Verificarea fișei de pe placa electronică și de pe fasciculul de cabluri, verificarea funcționării corecte a senzorului de presiune și eventual înlocuirea lui
M.201	Eroare senzor: temp. boiler	<ul style="list-style-type: none"> - Senzor de temperatură boiler defect 	<ul style="list-style-type: none"> - Verificarea fișei de pe placa electronică și de pe fasciculul de cabluri, verificarea funcționării corecte a senzorului și înlocuirea acestuia dacă este cazul
M.202	Eroare senzor: temp. sistem	<ul style="list-style-type: none"> - Senzor de temperatură sistem defect 	<ul style="list-style-type: none"> - Verificarea fișei de pe placa electronică și de pe fasciculul de cabluri, verificarea funcționării corecte a senzorului și înlocuirea acestuia dacă este cazul
M.203	Eroare de conexiune: display nerecunoscut	<ul style="list-style-type: none"> - Defect afișaj - Afișaj neracordat 	<ul style="list-style-type: none"> - Verificarea fișei de pe placa electronică și de pe fasciculul de cabluri - Înlocuirea afișajului dacă este necesar

H Regimul de protecție confort

Cod	Semnificație	Descriere	Remediere
200	Eroare senzor: temp. admisie aer	Funcționare cu senzor extern existent și funcțional posibilă	Înlocuirea senzorului pentru admisia aerului

I Codurile de eroare

În cazul erorilor cauzate de componentele din circuitul de agent frigorific, înștiințați serviciul de asistență tehnică.

Cod	Semnificație	Cauză	Remediere
F.022	Presiune apă prea scăzută	<ul style="list-style-type: none"> - Pierderea presiunii în circuitul clădirii cauzat de scurgere sau perna de aer - Senzorul de presiune din circuitul clădirii este defect 	<ul style="list-style-type: none"> - Verificarea circuitului clădirii pentru neetanșeități - Completarea apei, aerisirea - Verificarea fișei de pe placa electronică și de pe fasciculul de cabluri - Verificarea funcționării corecte a senzorului de presiune - Înlocuirea senzorului de presiune
F.042	Eroare: rezistență la codare	<ul style="list-style-type: none"> - Rezistența la codare este deteriorată sau nu este setată 	<ul style="list-style-type: none"> - Verificați dacă rezistența la codare este poziționată corect sau poziționați-o din nou dacă este necesar.
F.073	Eroare senzor: pres. circ. clădirii	<ul style="list-style-type: none"> - Senzor neracordat sau intrare senzor scurtcircuitată 	<ul style="list-style-type: none"> - Verificarea, și dacă este necesar, înlocuirea senzorului - Înlocuirea fasciculului de cabluri
F.514	Eroare senzor: temp. admisie compresor	<ul style="list-style-type: none"> - Senzor neracordat sau intrare senzor scurtcircuitată 	<ul style="list-style-type: none"> - Verificarea, și dacă este necesar, înlocuirea senzorului - Înlocuirea fasciculului de cabluri
F.517	Eroare senzor: temp. evacuare compresor	<ul style="list-style-type: none"> - Senzor neracordat sau intrare senzor scurtcircuitată 	<ul style="list-style-type: none"> - Verificarea, și dacă este necesar, înlocuirea senzorului - Înlocuirea fasciculului de cabluri
F.519	Eroare senzor: temp. retur circuit clădire	<ul style="list-style-type: none"> - Senzor neracordat sau intrare senzor scurtcircuitată 	<ul style="list-style-type: none"> - Verificarea, și dacă este necesar, înlocuirea senzorului - Înlocuirea fasciculului de cabluri
F.520	Eroare senzor: temp. tur circuit clădire	<ul style="list-style-type: none"> - Senzor neracordat sau intrare senzor scurtcircuitată 	<ul style="list-style-type: none"> - Verificarea, și dacă este necesar, înlocuirea senzorului - Înlocuirea fasciculului de cabluri

Cod	Semnificație	Cauză	Remediere
F.526	Eroare senzor: temp. evacuare EEV	<ul style="list-style-type: none"> – Senzor neracordat sau intrare senzor scurtcircuitată 	<ul style="list-style-type: none"> – Verificarea, și dacă este necesar, înlocuirea senzorului – Înlocuirea fasciculului de cabluri
F.546	Eroare senzor: presiune înaltă	<ul style="list-style-type: none"> – Senzorul nu este conectat sau intrarea senzorului este scurtcircuitată 	<ul style="list-style-type: none"> – Verificarea senzorului (de exemplu, cu ajutorul montatorului) și eventual înlocuirea acestuia – Înlocuirea fasciculului de cabluri
F.582	Eroare EEV	<ul style="list-style-type: none"> – EEV nu este conectat corect sau există un cablu întrerupt la bobină 	<ul style="list-style-type: none"> – Verificați contactele cu fișe și, dacă este necesar, înlocuiți bobina de la EEV
F.585	Eroare senzor: temp. evacuare condens.	<ul style="list-style-type: none"> – Senzor neracordat sau intrare senzor scurtcircuitată 	<ul style="list-style-type: none"> – Verificarea, și dacă este necesar, înlocuirea senzorului – Înlocuirea fasciculului de cabluri
F.718	Unitate ventilator 1: ventilator blocat	<ul style="list-style-type: none"> – Lipsește semnalul de confirmare privind rotirea suflantei 	<ul style="list-style-type: none"> – Verificarea traseului de aer, îndepărtarea eventualului blocaj
F.729	Temp. evacuare compresor prea mică	<ul style="list-style-type: none"> – Temperatura de evacuare de la compresor este de sub 0 °C timp de peste 10 minute sau este mai mică de -10 °C chiar dacă pompa de încălzire se află în câmpul caracteristicilor de funcționare. 	<ul style="list-style-type: none"> – Verificarea senzorului de înaltă presiune – Verificarea funcționării EEV – Verificarea senzorului de temperatură a scurgerilor de la condensator (subrăcire) – Verificare dacă vana deviatoare cu 4 căi se află în poziție intermediară – Verificare dacă cantitatea de agent frigorific este excesivă
F.731	Comut. pres. Înaltă deschis	<ul style="list-style-type: none"> – Presiunea agentului de răcire este prea mare. Comutatorul de înaltă presiune integrat la nivelul unității exterioare s-a declanșat la 41,5 bari (g), respectiv 42,5 bari (abs) – Emisie de energie insuficientă prin condensator 	<ul style="list-style-type: none"> – Aerisirea circuitului clădirii – Debit prea mic prin închiderea reguletoarelor individuale de cameră ale unei încălziri în pardoseală – Verificarea permeabilității sitei de murdării existente – Debit prea mic al agentului de răcire (de exemplu, supapa electronică de siguranță defectă, vana deviatoare cu 4 căi este blocată mecanic, filtrul este înfundat). Înștiințați serviciul de asistență tehnică a clienților. – Regim de răcire: Verificarea murdăriei din unitatea ventilatorului – Verificarea comutatorului de înaltă presiune și a senzorului de înaltă presiune
F.732	Temp. evacuare compresor prea mare	<p>Temperatura evacuării compresorului este peste 130 °C:</p> <ul style="list-style-type: none"> – Limitele de utilizare depășite – EEV nu funcționează sau nu se deschide corect – Cantitate de agent de răcire prea scăzută (dezghețări frecvente din cauza temperaturilor de vaporizare foarte scăzute) 	<ul style="list-style-type: none"> – Verificarea senzorului de la admisia și evacuarea compresorului – Verificarea senzorului de temperatură de la evacuarea condensatorului (TT135) – Verificarea EEV (EEV se deplasează până la opritorul final? Utilizarea testului pentru senzori/actuatori) – Verificarea cantității de agent de răcire (vezi Date tehnice) – Efectuarea verificării etanșeității – Verificați dacă sunt deschise ventilele de golire de la unitatea de exterior.

Anexă

Cod	Semnificație	Cauză	Remediere
F.733	Temper. evaporare prea mică	<ul style="list-style-type: none"> - debitul volumic de aer prea scăzut al schimbătorului de căldură de la unitatea de exterior (regimul de încălzire) determină un aport de energie prea scăzut în circuitul de mediu (regimul de încălzire) sau circuitul clădirii (regimul de răcire) - Cantitatea de agent de răcire este prea mică 	<ul style="list-style-type: none"> - Dacă există ventile cu termostat în circuitul clădirii, se verifică potrivirea pentru regimul de răcire (verificați curentul de volum în regimul de răcire) - Verificarea murdăriei din unitatea ventilatorului - Verificarea EEV (EEV se deplasează până la opritorul final? Utilizarea testului pentru senzori/actuatori) - Verificarea senzorului de la admisia compresorului - Verificarea cantității de agent de răcire
F.734	Temper. condensare prea mică	<ul style="list-style-type: none"> - Temperatură prea scăzută în circuitul de încălzire, în afara intervalului caracteristic de funcționare - Cantitatea de agent de răcire este prea mică 	<ul style="list-style-type: none"> - Verificarea EEV (EEV se deplasează până la opritorul final? Utilizarea testului pentru senzori/actuatori) - Verificarea senzorului de la admisia compresorului - Verificarea cantității de umplere cu agent de răcire (consultați secțiunea Date tehnice) - Verificare dacă vana deviatoare cu 4 căi se află într-o poziție intermediară și nu comută corect - Verificarea senzorului de înaltă presiune - Verificarea senzorului de presiune din circuitul de încălzire
F.735	Temperatura de evaporare prea mare	<ul style="list-style-type: none"> - Temperatură prea mare în circuitul de mediu (regimul de încălzire), respectiv circuitul clădirii (regimul de răcire) pentru funcționarea compresorului - Alimentarea cu căldură din exterior în circuitul de mediu este prea ridicată din cauza turației înalte a ventilatorului 	<ul style="list-style-type: none"> - Verificarea temperaturilor sistemului - Verificare dacă cantitatea de umplere cu agent de răcire este excesivă - Verificarea EEV (EEV se deplasează până la opritorul final? Utilizarea testului pentru senzori/actuatori) - Verificarea senzorului pentru temperatura de vaporizare (în funcție de poziția vanei deviatoare cu 4 căi) - Verificarea curentului de volum în regimul de răcire - Verificarea curentului de volum de aer în regimul de încălzire

Cod	Semnificație	Cauză	Remediere
F.737	Temperatura de condensare prea mare	<ul style="list-style-type: none"> – Temperatură prea mare în circuitul de mediu (regimul de răcire), respectiv circuitul clădirii (regimul de încălzire) pentru funcționarea compresorului – Alimentarea căldurii externe în circuitul clădirii – Circuitul de agent frigorific umplut excesiv – debit prea scăzut în circuitul clădirii 	<ul style="list-style-type: none"> – Reducerea sau blocarea admisiei de căldură externă – Verificarea încălzirii suplimentare (încălzește cu toate că este oprit în testul de senzori/actori?) – Verificarea EEV (EEV se deplasează până la opritorul final? Utilizarea testului pentru senzori/actuatori) – Verificarea senzorului de la evacuarea compresorului, senzorului de temperatură de la evacuarea condensatorului (TT135) și senzorului de înaltă presiune – Verificare dacă cantitatea de umplere cu agent de răcire este excesivă – Verificați dacă sunt deschise ventilele de golire de la unitatea de exterior. – Verificarea debitului suficient al curentului de volum de aer în regimul de răcire – Verificarea pompei de încălzire – Verificarea debitului în circuitul clădirii
F.741	Circuit clădire: temp. retur prea mică	<ul style="list-style-type: none"> – Pe parcursul dezghețării, temperatura de pe retur scade sub 13 °C 	<ul style="list-style-type: none"> – Asigurarea volumului minim al instalației, după caz, prin instalarea unui boiler de retur montat în serie – Mesajul de eroare este afișat până când temperatura pe retur crește peste 20 °C. – Activați încălzirea electrică suplimentară din panoul de control al aparatului și din controlerul de sistem pentru a crește temperatura pe retur. Compresorul este blocat pe parcursul mesajului de eroare.
F.752	Eroare: Convertor	<ul style="list-style-type: none"> – Eroare electronică internă pe placa electronică a inversorului – Tensiunea rețelei în afara domeniului 70V – 282V 	<ul style="list-style-type: none"> – Verificarea cablurilor de conectare la rețea și conductorilor de legătură a compresorului din punct de vedere al integrității Fișele trebuie să se fixeze în poziție cu zgomot specific. – Verificarea cablurilor – Verificarea tensiunii rețelei Tensiunea rețelei trebuie să fie între 195 V și 253 V. – Verificarea fazelor – După caz, înlocuirea convertorului
F.753	Eroare de conexiune: Convertor nedetectat	<ul style="list-style-type: none"> – comunicare absentă între convertor și placa electronică a regulatorului unității de exterior 	<ul style="list-style-type: none"> – Verificarea din punct de vedere al integrității și stabilității și înlocuirea, dacă este necesar, a fasciculului de cabluri și contactelor cu fișe – Verificarea convertorului privind procesul de comandă al releului de siguranță al compresorului – Exportarea parametrilor atribuiți convertorului și verificarea afișării valorilor

Anexă

Cod	Semnificație	Cauză	Remediere
F.755	Er: pozițion.supapă cu 4 căi incorectă	<ul style="list-style-type: none"> - poziție greșită a vanei deviatoare cu 4 căi. Dacă în regimul de încălzire temperatura pe tur este mai mică decât temperatura pe retur din circuitul clădirii. - Senzorul de temperatură din circuitul de mediu EEV redă o temperatură eronată. 	<ul style="list-style-type: none"> - Verificarea vanei deviatoare cu 4 căi (Se produce o comutare sonoră? Utilizarea testului pentru senzori/actuatori) - Verificarea poziționării corecte a bobinei la vana deviatoare cu patru căi - Verificarea fasciculului de cabluri și contactelor cu fișe - Verificarea senzorului de temperatură din circuitul de mediu EEV
F.774	Eroare senzor: temp. admisie aer	<ul style="list-style-type: none"> - Senzor neracordat sau intrare senzor scurtcircuitată 	<ul style="list-style-type: none"> - Verificarea, și dacă este necesar, înlocuirea senzorului - Înlocuirea fasciculului de cabluri
F.785	Unitate ventilator 2: ventilator blocat	<ul style="list-style-type: none"> - Lipsește semnalul de confirmare privind rotirea suflantei 	<ul style="list-style-type: none"> - Verificarea traseului de aer, îndepărtarea eventualului blocaj
F.788	Circuitul clădirii: eroare pompe	<ul style="list-style-type: none"> - Sistemul electronic al pompei de înaltă eficiență a detectat o eroare (de ex. funcționare uscată, blocaj, supratensiune, subtensiune) și s-a oprit cu blocaje. 	<ul style="list-style-type: none"> - Pompa de căldură se decuplează minim 30 sec. de la curentul electric - Verificarea fișei de pe placa electronică - Verificarea funcționării pompei - Aerisirea circuitului clădirii - Verificarea permeabilității sitei de murdării existente
F.817	Eroare convertor: compresor	<ul style="list-style-type: none"> - Defect în compresor (de exemplu, scurt-circuit) - Defect în convertor - Cablu de racordare la compresor defect sau slăbit 	<ul style="list-style-type: none"> - Măsurarea rezistenței la înfășurare în compresor - Măsurarea ieșirii convertorului între cele 3 faze, (trebuie să fie > 1 kΩ) - Verificarea fasciculului de cabluri și contactelor cu fișe
F.818	Eroare convertor: tensiune rețea	<ul style="list-style-type: none"> - tensiune din rețea greșită pentru funcționarea convertorului - Deconectare prin întreprinderea de alimentare cu energie 	<ul style="list-style-type: none"> - Măsurarea și, dacă este necesar, configurarea tensiunii din rețea Tensiunea rețelei trebuie să fie între 195 V și 253 V.
F.819	Eroare convertor: supraîncălzire	<ul style="list-style-type: none"> - supraîncălzire internă a convertorului 	<ul style="list-style-type: none"> - Lăsarea convertorului să se răcească și repornirea aparatului - Verificarea traseului de aer al convertorului - Verificarea funcționării suflantei - Temperatura ambiantă minimă a unității de exterior de 46 °C este depășită.
F.820	Eroare conexiune pompă circuit clădire	<ul style="list-style-type: none"> - Pompa nu emite niciun semnal înapoi de la pompa de încălzire 	<ul style="list-style-type: none"> - Verificare dacă cablul de la pompă prezintă defecțiuni și înlocuirea acestuia dacă este necesar - Poziționarea pompei
F.821	Eroare senzor: temp. rezist. imersată tur	<ul style="list-style-type: none"> - Senzor neracordat sau intrare senzor scurtcircuitată - Ambii senzori de temperatură pe tur din pompa de încălzire sunt defecti 	<ul style="list-style-type: none"> - Verificarea, și dacă este necesar, înlocuirea senzorului - Înlocuirea fasciculului de cabluri

Cod	Semnificație	Cauză	Remediere
F.823	Comut. gaze fierbinți deschis	<ul style="list-style-type: none"> - Termostatul pentru gaz fierbinte oprește pompa de încălzire dacă temperatura din circuitul agentului frigorific este prea mare. După un timp de așteptare, are loc o altă încercare de pornire a pompei de încălzire. După trei încercări succesive eșuate se afișează un mesaj de eroare. - Temperatura maximă din circuitul frigorific: 130 °C - Timp de așteptare: 5 min (după prima apariție) - Timp de așteptare: 30 min (după a doua și alte apariții) - Resetarea contorului de erori la apariția ambelor condiții: <ul style="list-style-type: none"> - Cerință termică fără oprirea prematură - 60 min. de funcționare fără perturbație 	<ul style="list-style-type: none"> - Verificare EEV - Înlocuirea, dacă este necesar, a site-lor de murdărie din circuitul frigorific
F.825	Eroare senzor: admisie condensator	<ul style="list-style-type: none"> - Senzorul de temperatură din circuitului agentului frigorific (formă gazoasă) neracordat sau intrarea senzorului scurtcircuitată 	<ul style="list-style-type: none"> - Verificarea și, dacă este cazul, înlocuirea senzorului și a cablului
F.1100	Tijă de încălzire: STB deschis	<p>Limitatorul de siguranță al temperaturii de la încălzirea electrică suplimentară este deschis datorită:</p> <ul style="list-style-type: none"> - deficitului de debit sau de aer în circuitul clădirii - Funcționarea rezistenței imersate cu circuitul clădirii neumplut - Funcționarea cu rezistență imersată la temperaturi pe tur peste 95 °C declanșează siguranța fuzibilă a limitatorului de siguranță al temperaturii și solicită o înlocuire - Alimentarea căldurii externe în circuitul clădirii 	<ul style="list-style-type: none"> - Verificarea funcționării pompei pentru circuitul clădirii - Deschiderea eventualelor robinete de închidere - Înlocuirea limitatorului de siguranță al temperaturii - Reducerea sau blocarea admisiei de căldură externă - Verificarea permeabilității sitei de murdării existente
F.1117	Compresor: căderea fazelor	<ul style="list-style-type: none"> - Siguranță defectă - Conexiuni electrice defectuoase - Tensiune prea scăzută în rețea - Alimentarea cu tensiune a compresorului/tarif scăzut nu este conectată - Întrerupere mai lungă de trei ore de la întreprinderea de alimentare cu energie 	<ul style="list-style-type: none"> - Verificarea siguranței - Verificarea racordurilor electrice - Verificarea tensiunii de la conexiunea electrică a pompei de încălzire - Reducerea sub trei ore a duratei de întrerupere de către întreprinderea de alimentare cu electricitate
F.1120	Tijă de încălzire: căderea fazelor	<ul style="list-style-type: none"> - Defect al încălzirii electrice suplimentare - Conexiuni electrice introduse greșit - Tensiunea rețelei este prea mică 	<ul style="list-style-type: none"> - Verificarea încălzirii electrice suplimentare și alimentarea electrică a acesteia - Verificarea conexiunilor electrice - Măsurarea tensiunii la conexiunea electrică a încălzirii electrice suplimentare
F.9998	Eroare de conexiune: Pompă de încălzire	<ul style="list-style-type: none"> - Cablul eBus nu este conectat sau este conectat greșit - Unitate de exterior fără tensiunea de alimentare 	<ul style="list-style-type: none"> - Verificarea conductoarelor dintre placa de conectare la rețea și placa electronică a regulatorului de la unitatea de interior și unitatea de exterior

Anexă

J Încălzire suplimentară 5,4 kW

Valabil pentru produsele cu o putere de încălzire de 5 kW și 7 kW

reglare internă a treptelor de putere	Consumul de putere	Valoarea reglată
0	0,0 kW	
1	0,9 kW	1 kW
2	1,1 kW	
3	1,7 kW	
4	2,0 kW	2 kW
5	2,8 kW	3 kW
6	3,7 kW	4 kW
7	4,5 kW	5 kW
8	5,4 kW	6 kW

K Încălzire suplimentară de 8,54 kW la 230 V

Valabil pentru produsele cu o putere de încălzire de 12 kW


reglare internă a treptelor de putere la 230 V	Consumul de putere	Valoarea reglată
0	0,0 kW	
1	0,7 kW	1 kW
2	1,2 kW	
3	1,8 kW	2 kW
4	2,2 kW	3 kW
5	3,2 kW	
6	3,8 kW	4 kW
7	4,7 kW	5 kW
8	5,4 kW	6 kW

L Încălzire suplimentară de 8,54 kW la 400 V

Valabil pentru produsele cu o putere de încălzire de 12 kW

reglare internă a treptelor de putere 400 V	Consumul de putere	Valoarea reglată
0	0,0 kW	
1	0,7 kW	1 kW
2	1,2 kW	
3	1,8 kW	2 kW
4	2,3 kW	
5	3,0 kW	3 kW
6	3,9 kW	4 kW
7	4,7 kW	5 kW
8	5,6 kW	6 kW
9	6,2 kW	
10	7,0 kW	7 kW
11	7,9 kW	8 kW
12	8,5 kW	9 kW

M Lucrări de inspecție și întreținere

#	Lucrare de întreținere	Intervalul	
1	Verificarea presiunii preliminare a vasului de expansiune	Anual	42
2	Verificarea funcționarea vanei de comutare prioritare (optic/acustic)	Anual	
3	Verificarea circuitului de agent de răcire, îndepărtarea ruginii și a uleiului	Anual	
4	Verificarea pupitrului electric de comandă, îndepărtarea prafului din fan-tele de aerisire	Anual	
5	Verificarea amortizorului de vibrații la nivelul conductelor pentru agentul de răcire	Anual	

N Valori caracteristice senzor de temperatură, circuit de agent frigorific

Senzori: TT125, TT135, TT610

Temperatura (°C)	Rezistența (Ohm)
-40	327344
-35	237193
-30	173657
-25	128410
-20	95862
-15	72222
-10	54892
-5	42073
0	32510
5	25316
10	19862
15	15694
20	12486
25	10000
30	8060
35	6535
40	5330
45	4372
50	3605
55	2989
60	2490
65	2084
70	1753
75	1481
80	1256
85	1070
90	916
95	786
100	678
105	586
110	509
115	443
120	387
125	339
130	298
135	263

Anexă

Temperatura (°C)	Rezistența (Ohm)
140	232
145	206
150	183
155	163

O Valori caracteristice ale senzorilor interni de temperatură, circuitul hidraulic

Senzori: TT620 TT650

Temperatura (°C)	Rezistența (Ohm)
0	33400
5	25902
10	20247
15	15950
20	12657
25	10115
30	8138
35	6589
40	5367
45	4398
50	3624
55	3002
60	2500
65	2092
70	1759
75	1486
80	1260
85	1074
90	918
95	788
100	680
105	588
110	510

P Valori caracteristice pentru senzorii interni de temperatură VR10, temperatura boilerului

Temperatura (°C)	Rezistența (Ohm)
-40	88130
-35	64710
-30	47770
-25	35440
-20	26460
-15	19900
-10	15090
-5	11520
0	8870
5	6890
10	5390

Temperatura (°C)	Rezistența (Ohm)
15	4240
20	3375
25	2700
30	2172
35	1758
40	1432
45	1173
50	966
55	800
60	667
65	558
70	470
75	397
80	338
85	288
90	248
95	213
100	185
105	160
110	139
115	122
120	107
125	94
130	83
135	73
140	65
145	58
150	51

Q Indicii senzorul temperaturii externe VRC DCF

Temperatura (°C)	Rezistența (Ohm)
-25	2167
-20	2067
-15	1976
-10	1862
-5	1745
0	1619
5	1494
10	1387
15	1246
20	1128
25	1020
30	920
35	831
40	740

R Date tehnice



Indicație

Următoarele date privind performanțele sunt valabile numai pentru produse noi cu schimbătoare de căldură curate.

Date tehnice – generalități

	VWL 57/5 IS	VWL 77/5 IS	VWL 127/5 IS
Dimensiunile produsului, lățimea	440 mm	440 mm	440 mm
Dimensiunile produsului, înălțimea	720 mm	720 mm	720 mm
Dimensiunile produsului, adâncimea	350 mm	350 mm	350 mm
Greutate, fără ambalaj	23 kg	24 kg	26,5 kg
Tensiune de măsurare	230 V (+10%/-15%), 50 Hz, 1~/N/PE	230 V (+10%/-15%), 50 Hz, 1~/N/PE	230 V (+10%/-15%), 50 Hz, 1~/N/PE
Tensiune de măsurare	400 V (+10%/-15%), 50 Hz, 3~/N/PE	400 V (+10%/-15%), 50 Hz, 3~/N/PE	400 V (+10%/-15%), 50 Hz, 3~/N/PE
Putere măsurată, maximă	5,4 kW	5,4 kW	8,8 kW
Curent de măsurare, maxim	23,50 A (230 V), 14,50 A (400 V)	23,50 A (230 V) 14,50 A (400 V)	23,50 A (230 V), 14,00 A (400 V)
Tip de protecție	IP 10B	IP 10B	IP 10B
Categorie de supratensiune	II	II	II
Tipul siguranței, caracteristica C, inertă, comutabilă trei poli (Întreruperea celor trei cabluri de conectare la rețea printr-un singur proces de comutare)	dispunere corespunzător planurilor de racord selectate	dispunere corespunzător planurilor de racord selectate	dispunere corespunzător planurilor de racord selectate
Racord circuit de încălzire	G 1"	G 1"	G 1"
Racordurile boilerului pentru apă caldă menajeră	G 1"	G 1"	G 1"

Date tehnice - circuit de încălzire

	VWL 57/5 IS	VWL 77/5 IS	VWL 127/5 IS
Material în circuitul de încălzire	Cupru, aliaj din cupru și zinc, oțel inoxidabil, cauciuc de etilenă-propilenă-dienă, alamă, oțel, material compozit	Cupru, aliaj din cupru și zinc, oțel inoxidabil, cauciuc de etilenă-propilenă-dienă, alamă, oțel, material compozit	Cupru, aliaj din cupru și zinc, oțel inoxidabil, cauciuc de etilenă-propilenă-dienă, alamă, oțel, material compozit
compoziția admisă a apei	fără antigel sau soluție de protecție împotriva coroziunii. Dedurizați agentul termic la duriități ale apei începând cu 3,0 mmol/l (16,8° dH) conform directivei VDI2035, fișa 1.	fără antigel sau soluție de protecție împotriva coroziunii. Dedurizați agentul termic la duriități ale apei începând cu 3,0 mmol/l (16,8° dH) conform directivei VDI2035, fișa 1.	fără antigel sau soluție de protecție împotriva coroziunii. Dedurizați agentul termic la duriități ale apei începând cu 3,0 mmol/l (16,8° dH) conform directivei VDI2035, fișa 1.
Presiune de lucru min.	0,05 MPa (0,50 bar)	0,05 MPa (0,50 bar)	0,05 MPa (0,50 bar)
Presiune de lucru max.	0,3 MPa (3,0 bar)	0,3 MPa (3,0 bar)	0,3 MPa (3,0 bar)
Temperatură pe tur funcționare în regim de încălzire min.	20 °C	20 °C	20 °C
Temperatură pe tur funcționare în regim de încălzire cu compresor max.	55 °C	55 °C	55 °C
Temperatură pe tur funcționare în regim de încălzire cu încălzire suplimentară max.	75 °C	75 °C	75 °C
Temperatură pe tur funcționare în regim de răcire min.	7 °C	7 °C	7 °C
Temperatura pe tur funcționare în regim de răcire max.	25 °C	25 °C	25 °C

	VWL 57/5 IS	VWL 77/5 IS	VWL 127/5 IS
Curent de volum nominal min. cu unitate de exterior de 3 kW	0,3 m ³ /h		
Curent de volum nominal min. cu unitate de exterior de 5 kW	0,4 m ³ /h		
Curent de volum nominal min.		0,55 m ³ /h	
Curent de volum nominal ΔT 5K cu unitate de exterior de 3 kW	0,54 m ³ /h		
Curent de volum nominal ΔT 5K cu unitate de exterior de 5 kW	0,79 m ³ /h		
Curent de volum nominal ΔT 5K		1,02 m ³ /h	
Curent de volum nominal ΔT 5K cu unitate de exterior de 10 kW			1,70 m ³ /h
Curent de volum nominal ΔT 5K cu unitate de exterior de 12 kW			1,80 m ³ /h
Curent de volum nominal ΔT 8K cu unitate de exterior de 3 kW	0,3 m ³ /h		
Curent de volum nominal ΔT 8K cu unitate de exterior de 5 kW	0,4 m ³ /h		
Curent de volum nominal ΔT 8K		0,55 m ³ /h	
Curent de volum nominal ΔT 8K cu unitate de exterior de 10 kW			1,13 m ³ /h
Curent de volum nominal ΔT 8K cu unitate de exterior de 12 kW			1,18 m ³ /h
Înălțime restantă de pompare ΔT 5K cu unitate de exterior de 3 kW	71 kPa (710 mbar)		
Înălțime restantă de pompare ΔT 5K cu unitate de exterior de 5 kW	68 kPa (680 mbar)		
Înălțime restantă de pompare ΔT 5K		66 kPa (660 mbar)	
Înălțime restantă de pompare ΔT 5K cu unitate de exterior de 10 kW			54 kPa (540 mbar)
Înălțime restantă de pompare ΔT 5K cu unitate de exterior de 12 kW			51,5 kPa (515,0 mbar)
Înălțime restantă de pompare ΔT 8K cu unitate de exterior de 3 kW	71 kPa (710 mbar)		
Înălțime restantă de pompare ΔT 8K cu unitate de exterior de 5 kW	68 kPa (680 mbar)		
Înălțime restantă de pompare ΔT 8K		73 kPa (730 mbar)	
Înălțime restantă de pompare ΔT 8K cu unitate de exterior de 10 kW			82 kPa (820 mbar)
Înălțime restantă de pompare ΔT 8K cu unitate de exterior de 12 kW			81 kPa (810 mbar)
Curent de volum min. la funcționarea în regim continuu la limitele de utilizare cu unitate de exterior de 3 kW	0,3 m ³ /h		
Curent de volum min. la funcționarea în regim continuu la limitele de utilizare cu unitate de exterior de 5 kW	0,4 m ³ /h		
Curent de volum min. la funcționarea în regim continuu la limitele de utilizare		0,55 m ³ /h	
Curent de volum minim la funcționarea în regim continuu la limitele de utilizare cu unitate de exterior de 10 kW			1,13 m ³ /h

Anexă

	VWL 57/5 IS	VWL 77/5 IS	VWL 127/5 IS
Curent de volum minim la funcționarea în regim continuu la limitele de utilizare cu unitate de exterior de 12 kW			1,18 m ³ /h
Curent de volum max. la funcționarea în regim continuu la limitele de utilizare cu unitate de exterior de 3 kW	0,54 m ³ /h		
Curent de volum max. la funcționarea în regim continuu la limitele de utilizare cu unitate de exterior de 5 kW	0,79 m ³ /h		
Curent de volum max. la funcționarea în regim continuu la limitele de utilizare		1,08 m ³ /h	
Curent de volum maxim la funcționarea în regim continuu la limitele de utilizare cu unitate de exterior de 10 kW			1,7 m ³ /h
Curent de volum maxim la funcționarea în regim continuu la limitele de utilizare cu unitate de exterior de 12 kW			1,8 m ³ /h
Tipul pompei	Pompă high-efficiency	Pompă high-efficiency	Pompă high-efficiency
Indicele de eficiență energetică (EEI) al pompei	≤0,2	≤0,2	≤ 0,23

Date tehnice – Electricitate

	VWL 57/5 IS	VWL 77/5 IS	VWL 127/5 IS
Putere electrică absorbită pompa de încălzire min.	2 W	2 W	3 W
Putere electrică absorbită pompa de încălzire max.	60 W	60 W	100 W
Putere electrică absorbită de pompa de încălzire la A7/35 ΔT 5K la 250 mbari la o pierdere externă de presiune din circuitul de încălzire	20 W	20 W	40 W

Date tehnice – Circuitul de agent frigorific

	VWL 57/5 IS	VWL 77/5 IS	VWL 127/5 IS
Material, conductă pentru agentul de răcire	Cupru	Cupru	Cupru
Lungime, conductă pentru agentul de răcire, maxim	25 m	25 m	25 m
Lungime, conductă pentru agentul de răcire, minim	3 m	3 m	3 m
Tehnică de racordare, conductă pentru agentul de răcire	Îmbinare răsfrântă	Îmbinare răsfrântă	Îmbinare răsfrântă
Diametrul exterior, conductă de gaz cald	1/2 " (12,7 mm)	5/8 " (15,875 mm)	5/8 " (15,875 mm)
Diametrul exterior, conductă de lichid	1/4 " (6,35 mm)	3/8 " (9,575 mm)	3/8 " (9,575 mm)
Grosimea minimă a peretelui, conductă de gaz cald	0,8 mm	0,95 mm	0,95 mm
Grosimea minimă a peretelui, conductă de lichid	0,8 mm	0,8 mm	0,8 mm
Agent de răcire, tip	R410A	R410A	R410A
Agent frigorific, Global Warming Potential (GWP)	2088	2088	2088
agent frigorific, cantitate de alimentare	1,50 kg	2,39 kg	3,60 kg
Presiune de lucru admisă, maximă	41,5 bar	41,5 bar	41,5 bar

	VWL 57/5 IS	VWL 77/5 IS	VWL 127/5 IS
Compresor, design	Piston de rulare	Piston de rulare	Piston de rulare
Compresor, tip de ulei	Ester specific de polivinil (PVE)	Ester specific de polivinil (PVE)	Ester specific de polivinil (PVE)
Compresor, reglare	Electronic	Electronic	Electronic
Diferență admisă de înălțime între unitatea de exterior și unitatea de interior	≤ 10 m	≤ 10 m	≤ 10 m

Listă de cuvinte cheie

Listă de cuvinte cheie

A

Agent frigorific	18
Alimentare cu energie electrică	28
Apelare, nivel pentru specialiști	38
Apelare, nivelul pentru specialiști	38
Apelare, statistici	38
Asistent instalare	37
Repornire	38
Asistentul de instalare, închidere	37

C

Cabluri	32
Calificare	16
Caracteristica CE	22
Coduri de eroare	40
Coduri de statut	40
Concept de comandă	39

D

Deconectare presiune ridicată	42
Dispozitiv de siguranță	16
distanțe minime	24
Documentații	19

E

Electricitate	17
---------------------	----

F

Funcția de protecție anti-îngheț	19
Funcția de uscare a șapei	
Activarea funcției de uscare a șapei	33
Funcționarea de probă	42

I

Inspecție	41
Instalatori	16
Instalația electrică, verificare	33
Instrument	18
Înălțimea restantă de pompare a aparatului	39
Încălzire electrică suplimentară	37
Încălzire suplimentară	31
Îngheț	18
Întreținere	41

L

Legarea la rețea	28
Limbă	37
Limitatorul de siguranță al temperaturii	20
Lista de erori, ștergere	40
Lucrări de inspecție	41
Lucrări de întreținere	41

M

Masa	24
Memoria de avarii	40
Memoria de erori, ștergere	40
Meniu de testare	38
Monitor în direct	40

N

Nivelul pentru specialiști , apelare	38
Nivelul pentru specialiști, invocare	38
Număr de service, stocare	37
Numărul de apel al specialistului autorizat	37

P

Parametru	
resetare	40

Partener service	40
Pericol de opărire	17
Piese de schimb	41
Plăcuța de timbru	21
Pompa de recirculare, racordare	33
Prepararea agentului termic	35
Prescripții	18
Presiune de umplere, verificare, instalație de încălzire	42
Presiunea de umplere	
citire	38
Presiunea preliminară a vasului de expansiune	
se verifică	42
Produs	
conectare	36
Programe de verificare	
Utilizare	38
Protecția contra înghețului	19
Protecție anti-blocare	20

R

Racordare, pompa de recirculare	33
Racordul boilerului	27
Racordurile circuitului de încălzire	27
Regim de protecție confort	41
Reglare, temperatură pe tur, regim de încălzire	39
Reparare	
se pregătește	41
Resetare	
toți parametrii	40

S

Salubritate, accesorii	43
Salubritate, ambalaj	43
Salubritate, aparat	43
Salubritatea ambalajului	43
Schemă	16
se pornește	
Asistent instalare	38
se pregătește	
Reparație	41
Senzor de presiune	19
Simbol de avarie	38
Spații libere pentru montaj	24
Stare de funcționare	40
Statistici, invocare	38
Supapa de siguranță	27

T

Temperatura apei calde menajere	17
Temperatură pe tur, reglare, regim de încălzire	39
Tensiune	17
Test Actori	38
Testarea senzorului	38
Transport	16

U

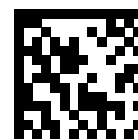
Umplerea și aerisirea	36
Utilizare	
Program teste	38
Utilizarea conform destinației	16

V

Verificare, deconectare presiune ridicată	42
Verificare, instalație electrică	33
Verificare, mesaj de întreținere	41
Verificare, mesaj de service	41

Listă de cuvinte cheie

Verificare, presiune de umplere, instalație de încălzire.....	42
Verificarea actorilor	38
Verificarea mesajului de întreținere.....	41
Verificarea mesajului de service.....	41



0020264914_02

0020264914_02 ■ 12.11.2018

Supplier

Vaillant Group România

Soseaua Bucuresti Nord nr. 10 incinta Global City Business Park, Cladirea O21, parter si etaj 1 ■ 077190 Voluntari jud. Ilfov

Tel. +40 (0) 21 209 8888 ■ Fax +40 (0) 21 232 2273

office@vaillant.com.ro ■ www.vaillant.com.ro

© These instructions, or parts thereof, are protected by copyright and may be reproduced or distributed only with the manufacturer's written consent.