



READY FOR



află mai multe detalii pe
ariston.com/ro

 **ARISTON**

CLAS ONE

INSTRUCȚIUNI TEHNICE PENTRU INSTALARE ȘI ÎNTREȚINERE

CENTRALĂ TERMICĂ MURALĂ ÎN CONDENSARE

APĂ CALDĂ MENAJERĂ | ÎNCĂLZIRE | ENERGIE REGENERABILĂ

3301021 3301030 3301035
3301022 3301031
3301023 3301032



420000427700

Generalități	3
Recomandări (avertizări) pentru instalare.....	3
Marcarea CE.....	3
Norme de siguranță.....	4
Descrierea produsului	6
Panoul de comenzi.....	6
Afișaj.....	6
Vedere de Ansamblu.....	7
Dimensiuni cazan.....	8
Distanțe minime pentru instalare.....	8
Gabarit montare.....	8
Instalare	9
Recomandări pentru prima instalare.....	9
Racordarea la gaz.....	9
Racordarea la rețeaua de apă (hidraulică).....	10
Racorduri hidraulice.....	10
Reprezentarea grafică a debitului rezidual pompa de recirculare.....	10
Dispozitivul de suprapresiune.....	10
Curățarea instalației de încălzire.....	10
Instalații cu încălzire în pardoseala.....	10
Evacuare condens.....	11
Schema hidraulică.....	12
Racordarea conductelor de aspirație și evacuare gaze arse.....	13
Tipologia de conectare a centralei la coșul de fum.....	13
Tabel lungimi tuburi de aspirare și de evacuare gaze arse.....	14
Tipologie de aspirație/evacuare fum.....	15
Conectările electrice.....	16
Conectarea componentelor periferice.....	16
Conectarea termostatului de ambianță.....	16
Schema electrică.....	17
Punerea în funcțiune	18
Pregătirea pentru punerea în funcțiune.....	18
Procedura de aprindere.....	19
Prima pornire.....	19
Funcția de Aerisire.....	19
Procedură de control al arderii.....	20
Reglaj al puterii de încălzire maxime.....	22
Aprindere lentă.....	22
Reglaj al întârzierii la aprindere încălzire.....	22
Tabel reglare gaz.....	22
Schimbare gaz.....	22
Funcția Auto.....	23
Sisteme de protecție centrală	24
Oprire de siguranță.....	24
Blocarea funcționării.....	24
Avertisment la funcționare gresită.....	24
Tabel recapitulativ cu codurile de eroare.....	25
Funcția anti - îngheț.....	25
Aria tehnică	26
Întreținere	33
Instrucțiuni pentru deschiderea carcasei și controlarea interiorului centralei.....	33
Note generale.....	34
Proba de funcționare.....	34
Curățare schimbător primar.....	34
Curățare sifon.....	34
Operațiuni de golire instalație.....	34
Informații pentru utilizator.....	34
Eliminarea și reciclarea cazanului.....	35
Placa de timbru caracteristici.....	35
Date tehnice	36

Vă mulțumim că ați ales **CLAS ONE** compatibil cu aplicația **ARISTON NET** serviciu proiectat și fabricat de **ARISTON** pentru a furniza o nouă experiență în utilizarea sistemelor casnice de încălzire și preparare de apă caldă menajeră. **Ariston Net** vă permite să porniți, să opriți și să verificați temperatura de încălzire și a apei calde, oricând și oriunde, de pe un smartphone sau PC. Acesta vă permite să monitorizați constant energia consumată pentru a vă asigura o economie la factura de gaz. De asemenea vă anunță în timp real dacă există vreo eroare de funcționare a centralei dumneavoastră. Totodată, când serviciul de teleasistență este activat, centrul de service Ariston, va fi în măsură să vă observe majoritatea problemelor de la distanță sau să aranjeze o intervenție la centrală de comun acord cu dumneavoastră.

Ready for



INSTALAȚIA ȘI PRIMA PUNERE ÎN FUNCȚIUNE (PRIMA PORNIRE) A CENTRALEI TREBUIE SĂ FIE EFECTUATE NUMAI DE CĂTRE PERSONAL CALIFICAT ÎN CONFORMITATE CU NORMELE NAȚIONALE DE INSTALARE ÎN VIGOARE ȘI CU EVENTUALELE DISPOZIȚII ALE AUTORITĂȚILOR LOCALE ȘI ALE INSTITUȚIILOR DE SĂNĂTATE PUBLICĂ. DUPĂ PRIMA PORNIRE A CENTRALEI TEHNICIANUL TREBUIE SĂ INFORMEZE UTILIZATORUL FINAL CU PRIVIRE LA FUNCȚIONAREA CENTRALEI ȘI ASUPRA DISPOZITIVELOR DE SIGURANȚĂ.



Acest aparat este destinat producerii apei calde menajere pentru uz casnic și agent termic pentru încălzire.

Trebuie să fie racordat la o instalație de încălzire și la rețeaua de distribuire apă rece menajeră compatibile cu capacitățile și puterile sale.

Este interzisă folosirea în scopuri diferite de cele specificate. Constructorul nu este responsabil pentru eventualele defecțiuni apărute din cauza folosirii improprie, greșite și neadecvate sau pentru nerespectarea instrucțiunilor din prezentul manual.

Instalația, întreținerea (revizia) și orice altă intervenție trebuie să fie efectuate în conformitate cu normele în vigoare și conform instrucțiunilor furnizate de către constructor. O instalare greșită poate provoca daune persoanelor, animalelor și lucrurilor și pentru care firma constructoare nu este responsabilă.

Centrala este furnizată pe un palet, într-un ambalaj de carton, după ce ați scos ambalajul verificați integritatea aparatului și asigurați-vă că elementele furnizate sunt complete. În cazul unor neconformități adresați-vă furnizorului.

Elementele de ambalaj (benzile de plastic, saci de plastic, etc.) nu trebuie să fie lăsate la îndemâna copiilor, deoarece sunt surse de pericole.

În cazul defecțiunilor și /sau unei proaste funcționări opriți aparatul, închideți robinetul de gaz și nu încercați să îl reparați singur, adresați-vă personalului calificat.

Înainte de orice intervenție de întreținere (revizie)

/reparație la centrală, trebuie să întrerupeți alimentarea electrică a centralei așezând întrerupătorul bipolar extern în poziția "OFF".

Eventualele reparații efectuate, folosind exclusiv piese de schimb originale, trebuie să fie executate doar de tehnicieni calificați. Nerespectarea indicațiilor de mai sus poate compromite siguranța aparatului și pentru aceasta constructorul nu este responsabil.

În cazul lucrărilor sau reviziilor structurilor așezate în apropierea conductelor sau dispozitivelor de evacuare gaze arse și a accesoriilor lor, scoateți aparatul din funcțiune așezând întrerupătorul bipolar extern în poziția "OFF" și închizând robinetul de gaz. La terminarea lucrărilor puneți personalul calificat să verifice eficiența conductelor sau dispozitivelor.

Pentru curățarea componentelor externe, opriți centrala și așezați întrerupătorul extern în poziția "OFF".

Curățați cu o cârpă umezită cu apă și săpun.

Nu folosiți detergenți agresivi, insecticide sau produse toxice.

Respectarea normelor în vigoare permite o funcționare sigură, ecologică și o economie de energie.

În cazul folosirii unui kit sau unui opțional trebuie să fie folosite cele originale.


Marcaje CE


Marca CE garantează conformitatea aparatului la următoarele directive:

- **2009/142/CEE** cu privire la aparatele pe gaz
- **2004/108/EC** cu privire la compatibilitatea electromagnetică
- **92/42/CEE** cu privire la randamentul energetic "numai art.7 (&2), art.8 și anexa de la III la v"
- **2006/95/EC** cu privire la siguranța electrică
- **2009/125/CE** Produse cu Impact Energetic
- **813/2013** Regulamentul delegat (ue)

NORME DE SIGURANȚĂ

Legendă simboluri:


Nerespectarea indicațiilor de avertizare prezintă riscul provocării de leziuni, în anumite circumstanțe chiar mortale, pentru persoane. 

Nerespectarea indicațiilor de avertizare prezintă riscul provocării daunelor, în anumite circumstanțe chiar foarte grave, pentru obiecte, plante și animale. 


Instalați aparatul pe un perete solid, nesupus vibrațiilor.

Zgomot în timpul funcționării 


Nu deteriorați, atunci când găuriți perețele, cablurile electrice sau tuburile (conductele) existente.

Electrocutare la contactul cu conductorii sub tensiune. Explozii, incendii sau intoxicații din cauza pierderilor de gaz prin conductele deteriorate. Deteriorarea instalațiilor deja existente. Inundații din cauza pierderilor de apă prin conductele deteriorate. 


Efectuați conectările electrice cu conductori cu secțiune adecvată.


Incendiu prin supraîncălzire din cauza trecerii curentului electric în cabluri subdimensionate. 

Protejați tuburile și cablurile de conectare astfel încât să evitați deteriorarea lor.


Electrocutare la contactul cu conductorii sub tensiune. Explozii, incendii sau intoxicații din cauza pierderilor de gaz prin conductele deteriorate. Deteriorarea instalațiilor deja existente. Inundații din cauza pierderilor de apă prin conductele deteriorate. 


Asigurați-vă că mediul de instalare și instalațiile la care trebuie să se conecteze aparatul sunt în conformitate cu normele în vigoare.

Electrocutare la contactul cu conductorii sub tensiune, incorect instalați. 


Deteriorarea aparatului din cauza condițiilor impropriei de funcționare. 

Folosiți ustensile și aparaturi manuale adecvate uzului (în mod special asigurați-vă că ustensila nu s-a deteriorat și că mânerul este întreg și corect fixat), utilizați-le în mod corect, asigurați-vă că nu vor cădea de la înălțime, după utilizare puneți-le la locul lor.


Leziuni din cauza proiectărilor de schije sau de fragmente, inhalare praf, lovituri, tăieri, înțepături, zgârieturi. 

Deteriorarea aparatului sau obiectelor din jurul acestuia din cauza proiectării schijelor, loviturilor, tăieturilor. 


Folosiți aparaturi electrice adecvate uzului (în mod special asigurați-vă că priza și cablul electric de alimentare sunt întregi și că părțile dotate cu motor rotativ sau alternativ sunt corect fixate), utilizați-le în mod corect, nu încrucișați conductele cu cablul de alimentare, asigurați-vă că nu vor cădea de la înălțime, deconectați-le și după utilizare puneți-le la locul lor.

Leziuni din cauza proiectărilor de schije sau de fragmente, inhalare praf, lovituri, tăieri, înțepături, zgârieturi, zgomot, vibrații. Deteriorarea aparatului sau obiectelor din jurul acestuia din cauza proiectării schijelor, loviturilor, tăieturilor. 


Asigurați-vă că scările portabile sunt bine sprijinite (sunt stabile), că sunt rezistente, că treptele sunt întregi și nu sunt alunecoase, că nu vor fi mutate cu cineva pe ele, că cineva le supraveghează.

Leziuni din cauza căderilor de la înălțime sau din cauza tăieturilor (scări duble). 


Asigurați-vă că scările castel sunt bine sprijinite (sunt stabile), că sunt rezistente, că treptele sunt întregi și nu sunt alunecoase, că au balustrade de-a lungul rampei și parapete pe platformă.

Leziuni din cauza căderilor de la înălțime. 


Asigurați-vă că în cazul efectuării lucrărilor la o anumită înălțime (în general, mai mult de doi metri peste nivel) au fost prevăzute bare de susținere (parapete) în zona de lucru sau centuri de siguranță individuale apte să prevină căderea, că în spațiul parcurs la o eventuală cădere nu există obstacole periculoase, că eventual impact va fi atenuat de suprafețe de oprire semirigide sau deformabile.

Leziuni din cauza căderilor de la înălțime. 


Asigurați-vă că locul de muncă dispune de condiții igienice și sanitare adecvate în ceea ce privește iluminatul, ventilarea, soliditatea.

Leziuni provocate de loviri, împiedicări etc. 


Protejați aparatul și zonele din apropierea locului de muncă cu material adecvat.

Deteriorarea aparatului sau obiectelor din jurul acestuia din cauza proiectării schijelor, loviturilor, tăieturilor. 


Manevrați aparatul cu protecțiile adecvate, cu grijă și precauție maximă.

Deteriorarea aparatului sau obiectelor din jurul acestuia din cauza loviturilor, tăieturilor, zdrobirilor. 


În timpul lucrărilor dotați-vă cu echipamentul individual de protecție adecvat.

Leziuni din cauza proiectărilor de schije sau de fragmente, inhalare praf, lovituri, tăieri, înțepături, zgârieturi, zgomot, vibrații. 



Organizați dezmembrarea materialului și aparaturilor astfel încât manevrarea acestora să fie ușoară și sigură, evitând grămezile care pot provoca căderi sau prăbușiri.

Deteriorarea aparatului sau obiectelor din jurul acestuia din cauza loviturilor, tăieturilor, zdrobirilor. 


Operațiunile în interiorul aparatului trebuie să fie efectuate cu maximă precauție astfel încât să se evite contactele bruște cu părțile ascuțite.

Leziuni din cauza tăierilor, înțepăturilor, zgârieturilor. 


Faceți operabile toate funcțiile de siguranță și control pe care le necesită o intervenție la aparat și, înainte de punerea în funcțiune, asigurați-vă că ele funcționează corect.


Explozii, incendii sau intoxicații din cauza scurgerilor de gaz sau din cauza unei evacuări a fumului necorespunzătoare. Deteriorarea sau blocarea aparatului din cauza funcționării necontrolate. 


Goliți componentele care ar putea conține apă caldă, activând evacuările respective, înainte de manevrarea lor.

Leziuni din cauza arsurilor. 


Efectuați îndepărtarea depunerilor de calcar de pe componente respectând specificațiile din fișa de siguranță a produsului utilizat; în plus aerisiți încăperea, folosiți echipament de protecție adecvat și evitați amestecarea cu produse diverse, protejând aparatul și obiectele din jur.

Leziuni din cauza contactului pielii și ochilor cu substanțe acide, inhalare sau ingestie de agenți chimici nocivi. 

Deteriorarea aparatului sau obiectelor din jurul lui din cauza coroziunii la substanțe 

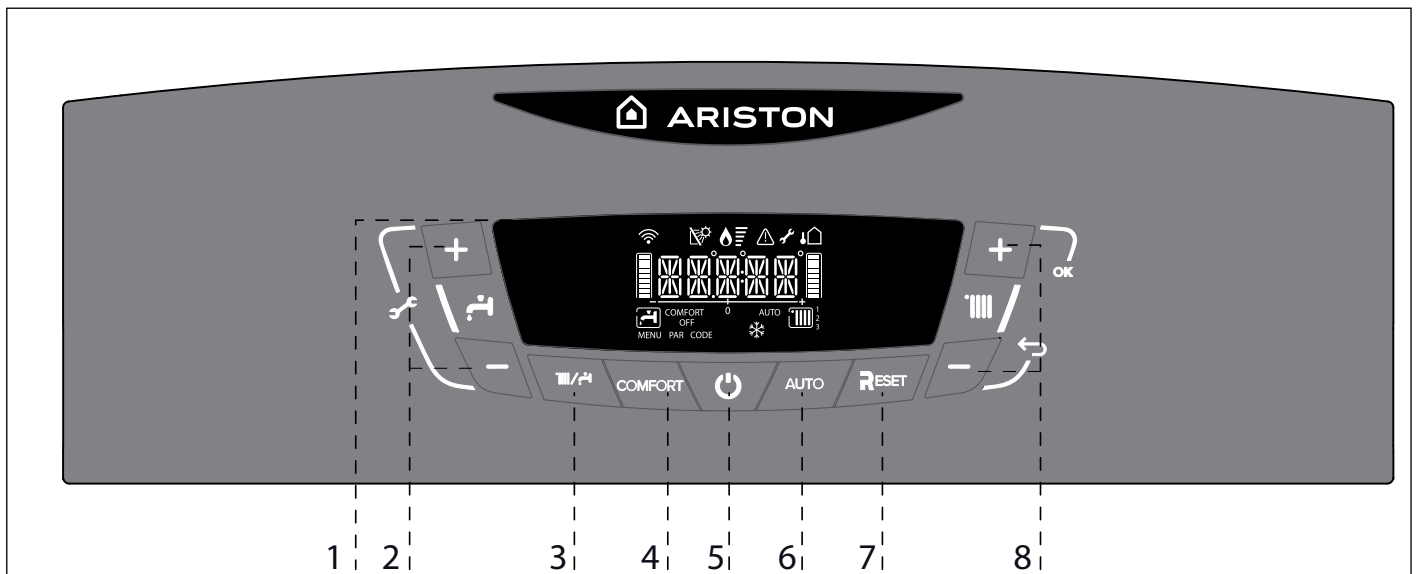
acide.

În cazul în care se simte miros de ars sau se vede fum ieșind din aparat, întrerupeți alimentarea electrică, deschideți ferestrele și anunțați tehnicianul.

Leziuni personale datorate arsurilor, inhalării de fum, intoxicațiilor. 

PANOUL DE COMENZI

DISPLAY



Legenda:

1. Display
2. Taste +/- reglarea temperaturii în circuitul menajer
3. Tasta MODE - selectare modalitate de funcționare (vară / iarnă)
4. Funcția Confort, buton activare/dezactivare
5. Tasta ON/OFF
6. Funcția Auto, buton activare/dezactivare
7. Tasta RESET
8. Taste +/- reglarea temperaturii de încălzire

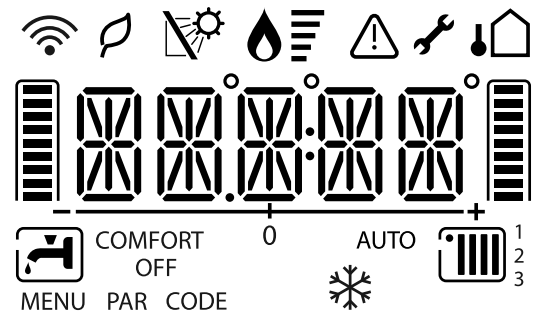
(a) Prin apăsarea simultană a tastelor aveți acces la Parametrii de setare, reglare, diagnoză

(b) Prin apăsarea a tastelor, se modifică și se memorează setările parametrilor



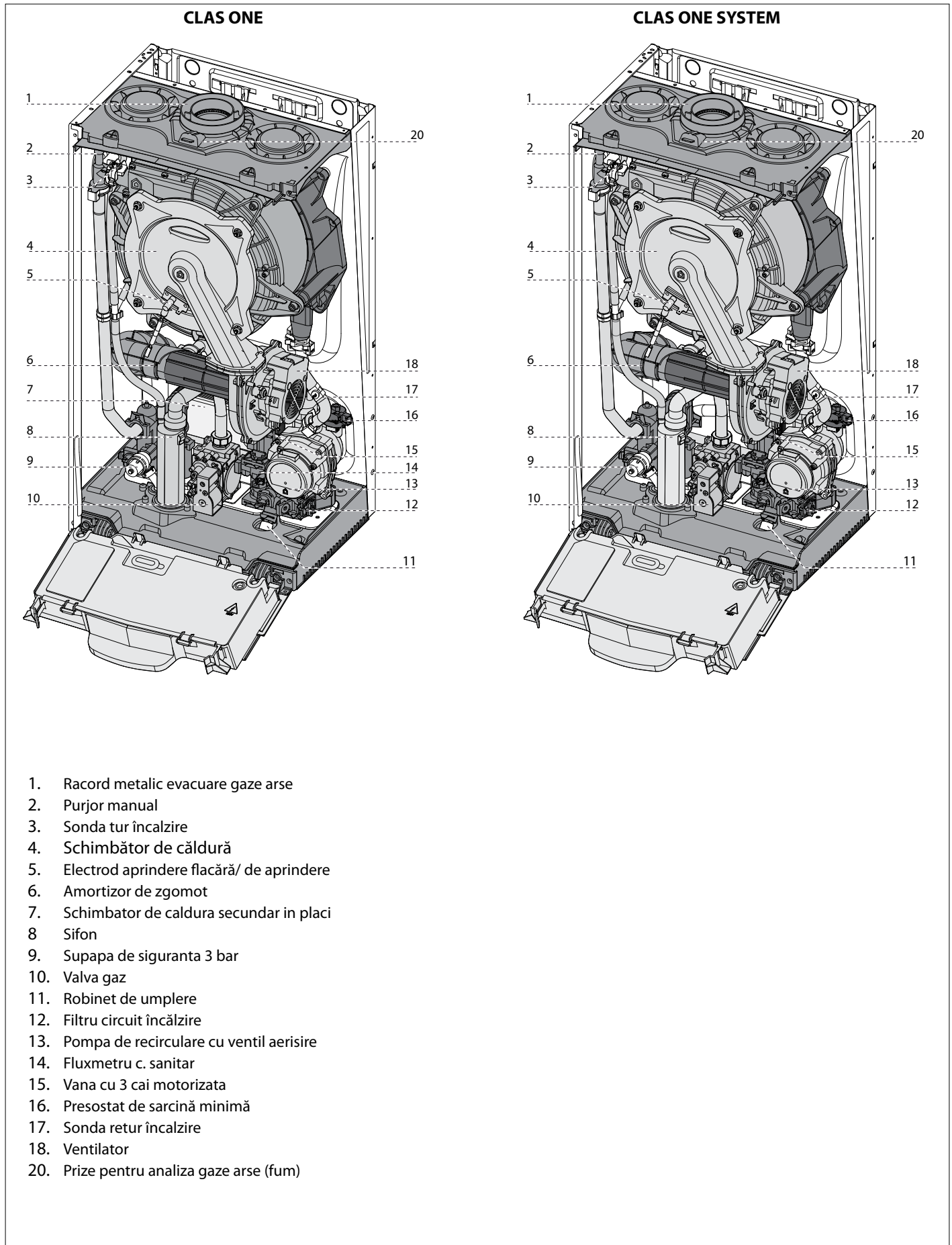
Legend

	Cifre pentru indicații: - stare cazan - temperaturi setată (°C) cu indicator de nivel - semnalare coduri eroare (ERROR) - reglări meniu
	Cerere intervenție asistență tehnică
	Semnalare flacără cu indicator putere utilizată
	Setare mod incalzire
	Modul incalzire activ
	Setare mod ACM
	Mod ACM activ
COMFORT	Confort circuit sanitar activa
OFF	Centrala oprita cu funcția anti-înghet activa
	Funcția anti-înghet activată
AUTO	Termoreglare activată



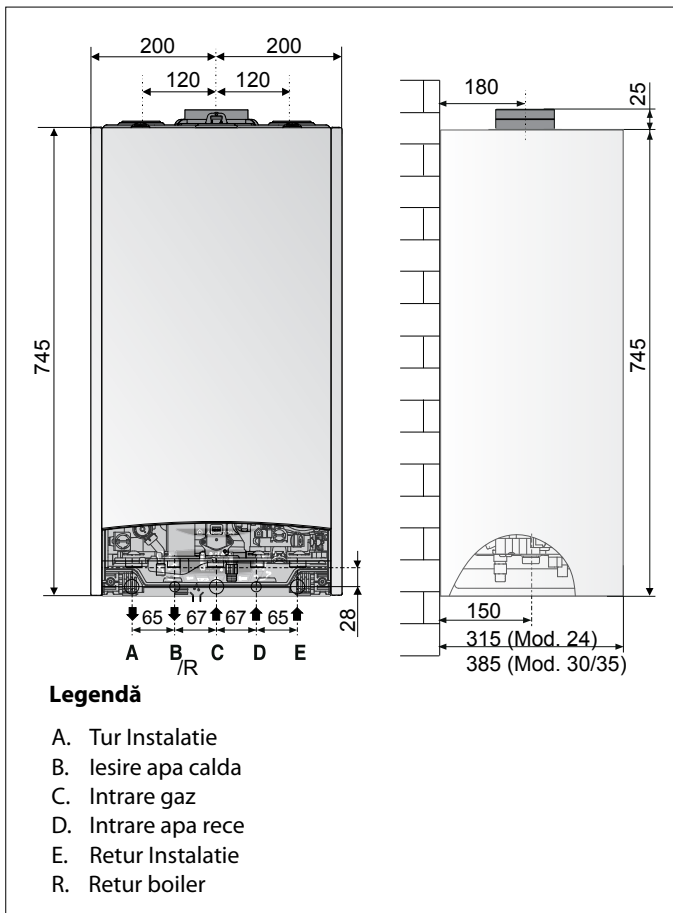
	Funcționare la eficiență maximă
	Clip-in solar connected (optional)
	Indicator eroare Cod de eroare afișat pe display
	Senzor extern conectat - opțional
	Wi-Fi activ - opțional (activat cu kit-ul Ariston Net)

Vedere de Ansamblu

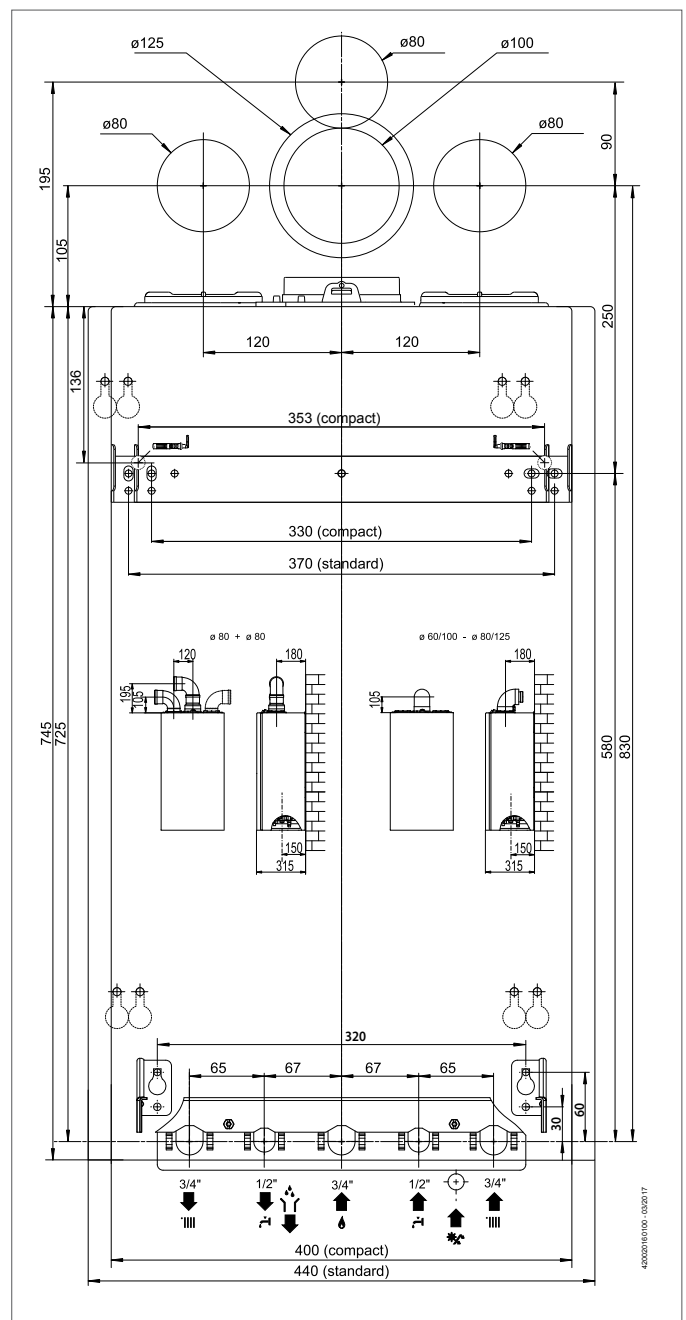


1. Racord metalic evacuare gaze arse
2. Purjor manual
3. Sonda tur încălzire
4. Schimbător de căldură
5. Electrode aprindere flacăra/ de aprindere
6. Amortizor de zgomot
7. Schimbator de caldura secundar in placi
8. Sifon
9. Supapa de siguranta 3 bar
10. Valva gaz
11. Robinet de umplere
12. Filtru circuit încălzire
13. Pompa de recirculare cu ventil aerisire
14. Fluxmetru c. sanitar
15. Vana cu 3 cai motorizata
16. Presostat de sarcină minimă
17. Sonda retur încălzire
18. Ventilator
20. Prize pentru analiza gaze arse (fum)

Dimensiuni cazan



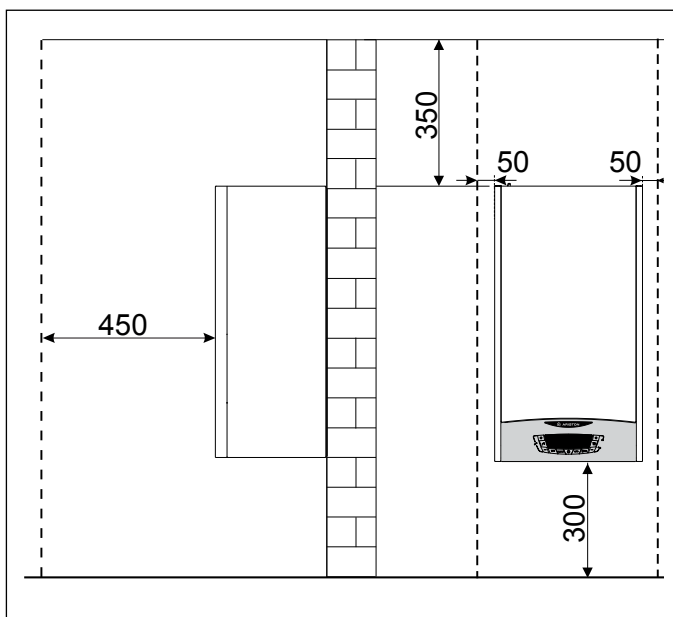
Șablon instalare



Distanțe minime pentru instalare

Pentru a permite o desfășurare ușoară a operațiunilor de întreținere (revizie) la centrală, este necesar să se respecte distanțele minime indicate în schemă.

Așezați centrala în conformitate cu regulile tehnice, folosind o nivelă cu bulă.



Recomandări pentru prima instalare

Centrala servește pentru încălzirea agentului termic la o temperatură mai mică decât temperatura de fierbere.

Aceasta trebuie să fie racordată la o instalație de încălzire și la o rețea de apă menajeră, ambele dimensionate în conformitate cu prestațiile și cu puterea centralei.

Înainte de a racorda centrala este necesar:

- să efectuați o spălare atentă a conductelor instalațiilor pentru a îndepărta eventualele reziduuri de la filetare, de la sudură sau murdăriile care pot compromite corecta funcționare a centralei,
- să verificați pregătirea (dotarea) centralei pentru funcționarea cu tipul de gaz disponibil (citiți cele prezentate pe eticheta ambalajului și pe placa de timbru cu caracteristicile centralei),
- să verificați ca nu cumva coșul de evacuare gaze arse (fum) să fie întrerupt (gâtuit) și ca nu cumva să fie racordate și alte evacuări de la alte aparate, cu excepția cazului în care acest lucru s-a realizat pentru a servi mai mulți utilizatori conform celor prevăzute de Normele în vigoare,
- să verificați, în cazul racordării la coșuri de fum deja existente, dacă acestea sunt perfect curățate și să nu prezinte resturi de zgură, deoarece eventuala desprindere a acestora ar putea obstrucționa trecerea gazelor arse (fumului) determinând situații periculoase,
- să verificați, în cazul racordării la coșuri de fum neadecvate, dacă acestea au fost intubate,
- în prezența apelor cu o duritate foarte ridicată, va exista riscul de acumulare de calcar având ca și consecință diminuarea eficienței componentelor centralei,
- evitați instalarea aparatului în zonele în care aerul de combustie conține concentrații de clor ridicate (ambiant de tip piscină), și/sau alți produși toxici precum amoniacul (salon de coafură), agenții alcalini (spălătorie)...

Aparatele de tip C, a căror cameră de combustie și circuit de alimentare cu aer sunt izolate (etanșe) față de mediu, nu au limite datorate condițiilor de aerisire și volumului încăperii.

Pentru a nu compromite funcționarea normală (regulată) a centralei, locul de instalare trebuie să fie adecvat în raport cu valoarea temperaturii limită de funcționare și să fie protejat astfel încât centrala să nu intre în contact direct cu agenții atmosferici.

Centrala este proiectată pentru instalarea la perete. Asigurați-vă ca peretele poate susține greutatea acesteia.

La crearea unei încăperi tehnice se impune respectarea distanțelor minime care garantează accesibilitatea la componentele centralei.

ATENȚIE

ÎN APROPIEREA CENTRALEI NU TREBUIE SĂ EXISTE OBIECTE INFLAMABILE.
ASIGURAȚI-VĂ CĂ AMBIENTUL DE INSTALARE ȘI INSTALAȚIILE LA CARE TREBUIE SĂ FIE RACORDAT APARATUL SUNT ÎN CONFORMITATE CU NORMELE ÎN VIGOARE.
DACĂ ÎN ÎNCĂPEREA DE INSTALARE ESTE PRAF ȘI/SAU SUNT VAPORI AGRESIVI, APARATUL TREBUIE SĂ FUNCȚIONEZE ÎN MOD INDEPENDENT FAȚĂ DE AERUL DIN ÎNCĂPERE.



ATENȚIE

INSTALAREA ȘI PRIMA APRINDERE (PORNIRE) ALE CENTRALEI TREBUIE SĂ FIE EFECTUATE DE CĂTRE PERSONALUL CALIFICAT ÎN CONFORMITATE CU NORMELE NAȚIONALE DE INSTALARE, ÎN VIGOARE ȘI CONFORM EVENTUALELOR PREVEDERI ALE AUTORITĂȚILOR LOCALE ȘI ALE INSTITUȚIILOR DE SĂNĂTATE PUBLICĂ.



Racordarea la gaz

Centrala a fost proiectată pentru a utiliza gaze ce aparțin categoriilor prezentate în următorul tabel:

Națiunea	Modelul	Categoria
RO	CLAS ONE 24 CLAS ONE 30 CLAS ONE 35 CLAS ONE SYSTEM 18 CLAS ONE SYSTEM 24 CLAS ONE SYSTEM 35 CLAS ONE SYSTEM 30	II _{2H3P}

Asigurați-vă cu ajutorul plăcii de timbru așezate pe ambalaj și pe aparat, că centrala este destinată țării în care va trebui să fie instalată, că, de asemenea, categoria de gaz pentru care centrala a fost proiectată corespunde uneia dintre categoriile admise de țara de destinație.

Conductele de racordare gaz trebuie să fie realizate și dimensionate conform celor prevăzute de Normele specifice și în baza puterii maxime a centralei; asigurați-vă și de corecta dimensionare și de racordarea robinetului de interceptare.

Înainte de instalare se recomandă o curățare atentă a conductelor de gaz pentru a îndepărta eventualele reziduuri care ar putea compromite funcționarea centralei.

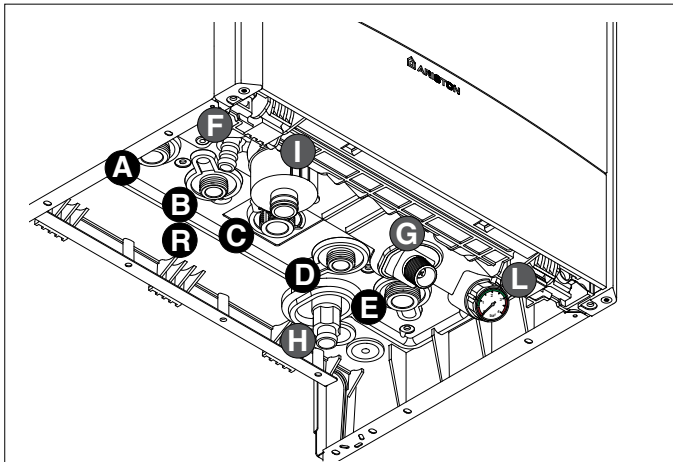
Este necesar să se verifice dacă gazul distribuit corespunde gazului pentru care a fost prevăzută centrala (a se vedea placa de timbru de pe centrală).

În plus, este important să se verifice dacă presiunea gazului (metan sau GPL) ce urmează a fi utilizat pentru alimentarea centralei, în cazul în care este insuficientă, ar putea duce la reducerea puterii generatorului cu consecințe neplăcute asupra utilizatorului.

Racordarea la rețeaua de apă (hidraulică)

În figură sunt reprezentate racordurile pentru racordarea centralei la rețeaua de apă (hidraulică) și la instalația de gaz. Fiți atenți ca presiunea maximă a rețelei de apă să nu depășească 6 bar, în caz contrar este necesară instalarea unui reductor de presiune.

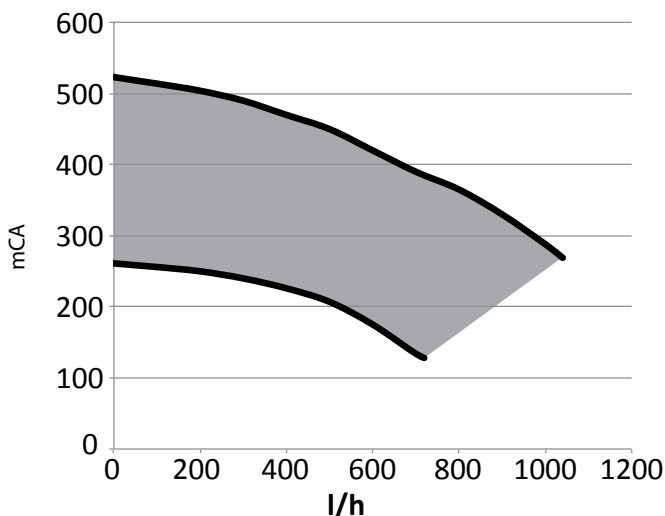
Racorduri hidraulice



- A. Tur Instalatie
- B. Iesire apa calda - **CLAS ONE**
- C. Intrare gaz
- D. Intrare apa rece
- E. Retur Instalatie
- F. Evacuare dispozitiv suprapresiune
- G. Robinet de umplere
- H. Robinet de golire
- I. Evacuare condens
- L. Manometru
- R. Retur boiler - **CLAS ONE System**

Reprezentarea grafică a debitului rezidual pompa de recirculare

Pentru dimensionarea tevelor și a radiatoarelor instalației de încălzire se evaluează valoarea de nivel rezidual în funcție de debitul (capacitatea) cerut/ă, în funcție de valorile prezentate pe graficul pompei de recirculare.



Dispozitivul de suprapresiune

Fixati teava de scurgere pentru supapa de siguranta F inclusa in pachetul cu manualul de utilizare si instalare.

Evacuarea dispozitivului de suprapresiune trebuie să fie conectată la un sifon de purjare care poate fi controlat cu ochiul liber, pentru a evita - în cazul intervenției acestuia - vătămarea persoanelor, animalelor și deteriorarea bunurilor, de care constructorul nu este responsabil.

Curățarea instalației de încălzire

În cazul instalării la instalații vechi deseori este sesizată prezența substanțelor și aditivilor în apă și care ar putea influența în mod negativ funcționarea și durata de viață a noii centrale. Înainte de înlocuire este necesari să se efectueze o spălare atentă a instalației pentru a îndepărta eventualele reziduuri sau murdăriile care pot compromite corecta funcționare a centralei. Verificați dacă vasul de expansiune are o capacitate adecvată conținutului de apă al centralei.

Instalații de încălzire în pardoseala

În instalațiile de încălzire în pardoseala, montați un termostat de siguranță pe turul încălzirii în pardoseala. Pentru conexiunea electrică a termostatului consultați paragraful "Racordări Electrice".

În cazul unei temperaturi de tur prea ridicată, centrala termică se va opri atât în regim apă caldă menajeră, cât și în regim încălzire, iar pe afișaj va apărea codul de eroare 1 16 "termostat pardoseală deschis". Centrala termică repornește la închiderea termostatului cu rearmare automată.

În cazul în care instalarea unui termostat nu este posibilă, instalația pardoselii va trebui să fie protejată cu o supapă termostatică sau cu un by-pass pentru a împiedica atingerea unei temperaturi prea ridicate la nivelul pardoselii.

Racordare boiler indirect

CLAS ONE SYSTEM

Centrala termică este prevăzută pentru gestionarea producției de apă caldă menajeră cu un boiler indirect. Reglarea temperaturii este efectuată de către o sondă NTC (consultați schema electrică).

În caz de control al temperaturii cu termostat, este necesară modificarea versiunii centralei termice (de la boiler la Sistem) din parametrul 228.

Pentru mai multe informații, consultați manualul conținut în kit.

ATENȚIE!!

MODELELE SYSTEM

FUNCȚIE ANTI LEGIONELA

Legionela este un tip de bacterie în formă de bastonaș, care este prezentă în mod natural în apa de izvor. "Boala legionarilor" constă într-un anumit tip de pneumonie cauzat de inhalarea vaporilor de apă ce conțin această bacterie. În acest sens, trebuie să evitați perioade lungi de stagnare a apei în boiler, care ar trebui așadar să fie folosit sau golit cel puțin o dată pe săptămână.

Standardul european CEN/TR 16355 oferă indicații cu privire la buna practică ce trebuie adoptată pentru a preveni proliferarea legionelei în apa potabilă; de asemenea, în cazul în care există norme locale care impun restricții ulterioare privind legionela, acestea ar trebui să fie aplicate.

Centralele **CLAS ONE SYSTEM** conectate la un boiler indirect extern (cu sonda NTC - parametru 228 = 1) folosesc o funcție automată de dezinfectare a apei din interior, **ACTIVATA DIN FABRICA**.

Această funcție va fi operabilă ori de câte ori centrala



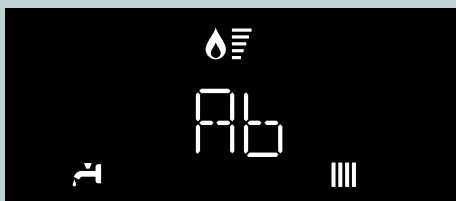
este alimentata electric, dar in orice caz la fiecare 30 zile, incalzind apa pana la 60 C timp de o ora (parametru 257 - Aria tehnica).

Este posibil să se stabilească frecvența de activare a funcției de Legionella Parametru 258 - Aria tehnica.

INFORMATI UTILIZATORII DESPRE MODUL DE OPERARE AL ACESTEI FUNCTII ASTFEL INCAT SA SE EVITE INCIDENTELE.

Temperatura din boiler scade gradual pana cand se ajunge la temperatura setata pentru acm.

Cu functia activata, displayul va arata "Ab"



Recomandam instalarea unei vane de amestec la iesirea de acm din centrala pentru a evita arsurile cu apa fierbinte .

FUNCTIA ESTE DEZACTIVATA DACA CENTRALA ESTE NUMAI IN MODUL INCALZIRE .

Funcția este valabilă numai pentru boilerul extern .

Pentru un tratament complet al întregii instalații, contactați un specialist .

Atenție: în timp de aparatul efectuează ciclul de dezinfectare termică, temperatura ridicată a apei poate provoca arsuri. Fiți atenți așadar la temperatura apei înainte de baie sau de duș.

Evacuare condens

Eficiența energetică ridicată produce condens, care trebuie să fie eliminat. În acest scop, folosiți un furtun de plastic plasat în așa fel încât să evitați orice stagnare a condensului în interiorul centralei termice. Acest furtun trebuie să fie racordat la un sifon de evacuare, cu posibilitate de control vizual.

Respectați normele de instalare în vigoare din țara în care se efectuează instalarea și conformați-vă eventualelor reglementări ale autorităților locale și ale organismelor de sănătate publică.

Înainte de punerea în funcțiune, sifonul trebuie să fie umplut cu apă. Sifonul este umplut cu apă în timpul procedurii de aerisire a cazanului (sau a unui sistem de încălzire) - vezi p. 17.

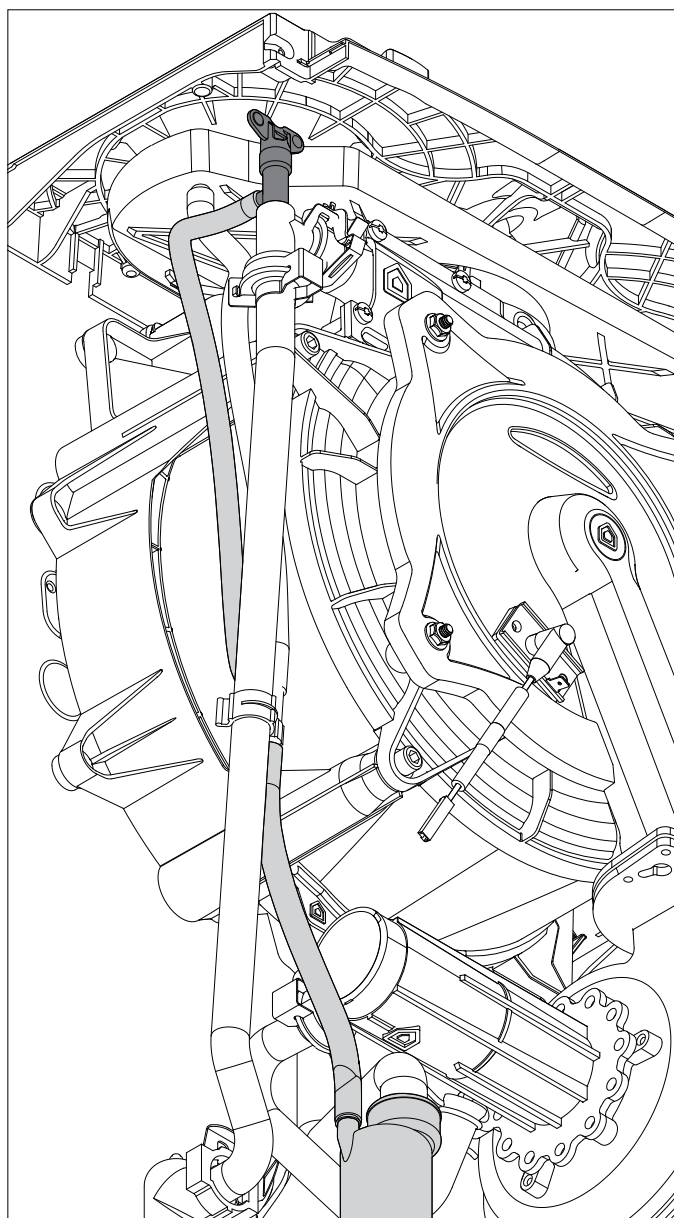
Asigurați-vă că sifonul conține apă; în caz contrar, acesta trebuie să fie reumplut.

Deschide ventilul de aerisire manuală pe schimbătorul principal până la umplerea completă a acestuia.

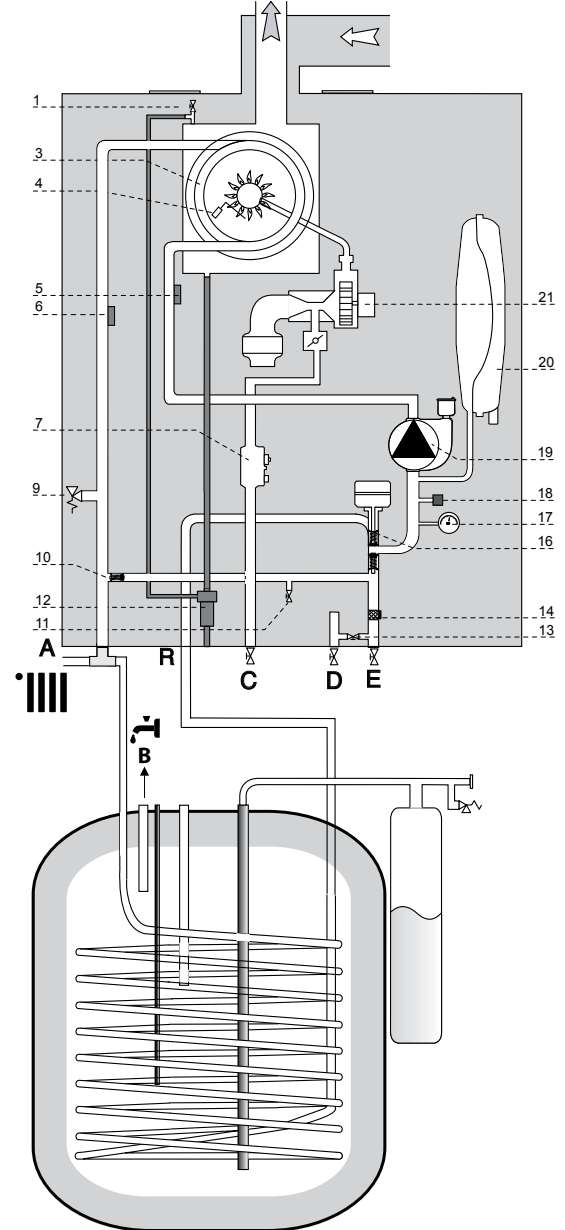
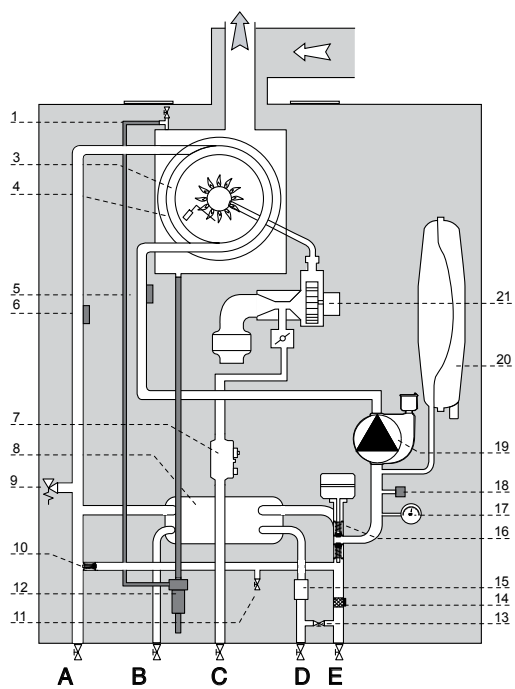
Verificați din nou presiunea sistemului pe manometru.

ATENȚIE!

ABSENȚA APEI ÎN SIFON PROVOACĂ EMANAȚII ALE FUMULUI EVACUAT ÎN AERUL AMBIANT.



Schema hidraulică



1. Purjor manual
3. Schimbător de căldură
4. Electrode aprindere flacără/ de aprindere
5. Sonda retur încălzire
6. Sonda tur încălzire
7. Valva gaz
8. Schimbator de caldura secunda in placi
9. Supapa de siguranta 3 bar
10. By-pass automat
11. Robinet de umplere
12. Sifon
13. Robinet de golire
14. Filtru circuit încălzire
15. Fluxostat c. sanitar
16. Vana cu 3 cai motorizata
17. Hidrometru
18. Presostat de sarcină minimă
19. Pompa de recirculare cu ventil aerisire
20. Vas de expansiune
21. Ventilator

Racordarea conductelor de Aspirație și Evacuare gaze arse

Centrala este adecvată pentru funcționarea în modalitatea B luând aer din ambient și în modalitatea C luând aer din exterior.

La instalarea unui sistem de evacuare fiți atenți la izolări pentru a evita infiltrările de gaze arse în circuitul de aer.

Kitul de evacuare nu trebuie înclinat, ci montat în poziție orizontală deoarece tubul coaxial este deja înclinat cu scurgere către centrală. În cazul instalării de tip B încăperea în care centrala este instalată trebuie să fie ventilată de o priză de aer adecvată și în conformitate cu normele în vigoare. În încăperile cu riscuri de vapori corozivi (de exemplu: spălătorii, saloane de cofură, medii pentru procese galvanice, etc.) este foarte important să se utilizeze instalarea de tip C cu alimentare (luare) de aer din exterior, pentru combustie. În acest mod se protejează centrala de efectele coroziunii.

Pentru realizarea unui sistem de aspirare /evacuare de tip coaxial este obligatorie folosirea accesoriilor originale.

Conductele de evacuare gaze arse nu trebuie să intre în contact cu materiale inflamabile și nici nu trebuie să fie instalate în apropierea acestora, și nici nu trebuie să străbată structuri sau pereți din materiale inflamabile.

Joncțiunea (racordarea) tuburilor de evacuare gaze arse este realizată cu racord (mufă) tată/mamă și garnitură de etanșeizare. Racordurile trebuie să fie puse împotriva sensului de scurgere a condensului.

Tipologia de conectare a centralei la coșul de fum

- conectarea coaxială a centralei la coșul de fum de aspirare/ evacuare,
- conectarea dublă a centralei la coșul de fum de evacuare cu aspirarea aerului din exterior,
- conectarea dublă a centralei la coșul de fum de evacuare cu aspirarea aerului din ambient.

La conectarea centralei la coșul de fum trebuie să fie folosite produse rezistente la condens. Pentru lungimi și schimbări de direcție a conectărilor consultați tabelul tipologiei de evacuare.

Kit-urile de conectare aspirare (evacuare gaze arse) sunt furnizate separat de aparat în funcție de diferitele soluții de instalare. Centrala este prevăzută pentru racordarea la un sistem de aspirare și evacuare gaze arse coaxial.

Racordarea centralei la coșul de fum este efectuată la toate aparatele cu tuburi coaxiale Ø 60/100.

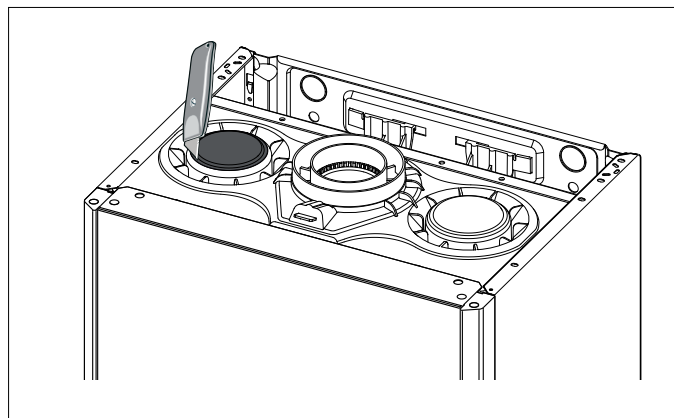
Pentru pierderile de sarcină ale conductelor consultați catalogul gaze arse. Rezistența suplimentară trebuie luată în considerare la dimensiunea de mai sus.

Pentru metoda de calcul, valorile lungimilor echivalente și exemplele de instalare consultați catalogul gaze arse.

Centrala este dispusă pentru a fi racordată la un sistem de aspirare și evacuare a gazelor de ardere coaxial, 60/100.

Pentru a utiliza tipul de montaj cu două conducte separate (una de aspirație și alta de evacuare), este necesar să folosiți una din cele două prize de aer.

Se îndepărtează partea superioară a prizei de aer prin tăiere cu un cuțit adecvat.



ATENȚIE
ASIGURATI-VA CA NU SUNT
OBSTRUCTIONATE CONDUCTELE DE
EVACUARE SI VENTILARE.



ATENȚIE
ASIGURATI-VA CA NU PREZINTA SCAPARI
DE GAZE CONDUCTELE DE EVACUARE GAZE
ARSE.
SE VOR FOLOSI NUMAI KITURI DE EVACUARE
GAZE ARSE PENTRU CENTRALE CU CONDENSARE

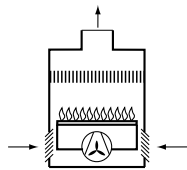
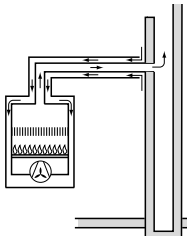
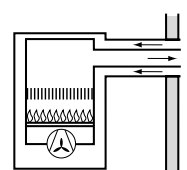
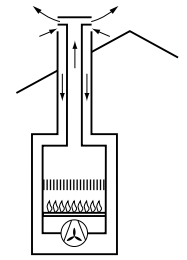
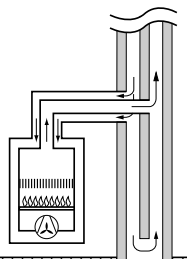
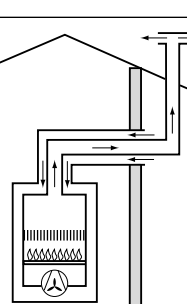
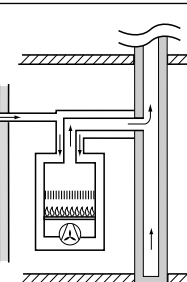


Tabel lungimi tuburi de aspirare și de evacuare gaze arse

Tipologie de evacuare		Lungimea maximă tuburi aspirare /evacuare (m)				Diametru Conducte (mm)
		CLAS ONE				
		24	30	35		
		CLAS ONE SYSTEM				
		18	24	30	35	
Sisteme coaxiale	C13 C33 C43	8		7	6	ø 60/100
	B33	8		7	6	
	C13 C33 C43	32	33	24	27	
B33	32	33	24	27		
Sisteme duble	S1 = S2					ø 80/80
	C13	36/36	24/24	26/26	16/16	
	C33	48/48		40/40	32/32	
	C43	36/36	24/24	26/26	16/16	
	C13	9/9	7/7	7/7	6/6	ø 60/60
	C33	12/12	9/9	9/9	8/8	
	C43	9/9	7/7	7/7	6/6	
	S1 + S2					
	C53 C83	50	60	50	35	ø 80/80
		18	14	14	12	ø 60/60
B23	50	60	50	35	ø 80	

S1 = aspirare aer - S2 = evacuare gaze arse

Tipologie de aspirație/evacuare fum

Aer de combustie provenit din ambient		
B23	Evacuarea gazelor arse în exterior. Aspirare aer din ambient	
B33	Evacuarea gazelor arse în coșul de fum singur sau colectiv integrat în clădire. Aspirare aer din ambient.	
Aer de combustie provenit din exterior		
C13	Evacuarea gazelor arse prin peretele extern în același câmp de presiune.	
C33	Evacuarea gazelor arse și aspirare aer din exterior cu terminal la acoperiș extern în același câmp de presiune.	
C43	Evacuarea gazelor arse și aspirare aer prin coșul de fum singur sau colectiv integrat în clădire.	
C53	Evacuarea gazelor arse în exterior și aspirare aer prin peretele extern în același câmp de presiune.	
C83	Evacuarea gazelor arse prin coșul de fum singur sau colectiv integrat în clădire. Aspirare aer prin peretele extern.	

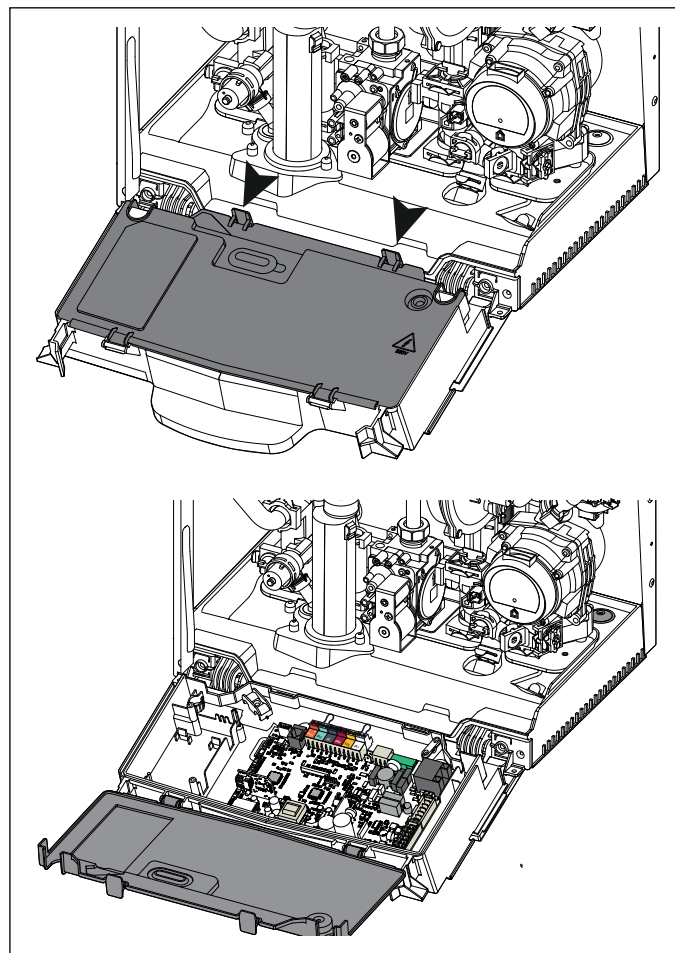
ATENȚIE
ÎNAINTE DE ORICE INTERVENȚIE
LA CENTRALĂ, ÎNTRERUPEȚI
ALIMENTAREA ELECTRICĂ CU AJUTORUL
ÎNTRERUPĂTORULUI BIPOLAR EXTERN.



Conectarea Componentelor Periferice

Pentru a avea acces la conexiunile elementelor periferice, procedați astfel:

- opriți alimentarea electrică a cazanului
- scoateți carcasa
- rotiți panoul de comandă și trageți-l spre voi
- deblocați cele două cleme pentru a avea acces la conexiunile perifericelor și la placa de bază.



Conectările electrice

Pentru o mai mare siguranță adresați-vă personalului calificat ca să facă o verificare atentă a instalației electrice.

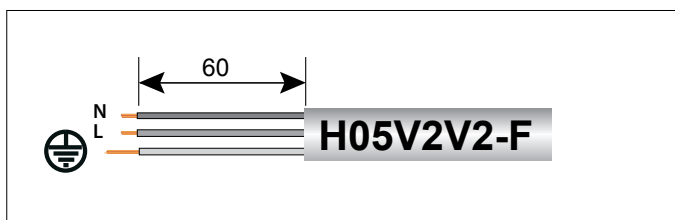
Constructorul nu este responsabil pentru eventualele daune cauzate de lipsa împământării instalației sau de anomalii de alimentare electrică.

Verificați dacă instalația este adecvată pentru puterea maximă absorbită de la centrală și indicată pe placa de timbru.

Controlați dacă secțiunea cablurilor este potrivită, oricum nu mai mică de 0,75 mm². Corecta conectare cu o eficiență împământare a instalației este indispensabilă pentru a garanta siguranța aparatului. Cablul de alimentare trebuie conectat la o rețea de 230V-50Hz respectând polarizarea L-N și împământarea.

ÎN CAZUL ÎN CARE TREBUIE SĂ SCHIMBĂM CABLUL DE ALIMENTARE CU ENERGIE ELECTRICĂ, ACESTA TREBUIE SĂ FIE ÎNLOCUIT DE UN TEHNICIAN AUTORIZAT. UTILIZAȚI PIESE DE SCHIMB ORIGINALE CE POT FI ACHIZITIONATE PRINTR-UN SERVICE AUTORIZAT.

Cablu alimentare



IMPORTANT!

Racordarea la rețeaua electrică trebuie să fie făcută printr-o priză fixă (fără a folosi alte improvizații) și un comutator bipolar ce va deconecta echipamentul în cazul unei suprapresiuni electrice.

Sunt interzise prize multiple, prelungitoare sau adaptoare. Este interzisă folosirea tevilor instalației sanitare, de încălzire și de gaz pentru realizarea instalației de împământare a aparatului. Centrala nu este protejată împotriva efectelor fulgerelor. În cazul în care este necesară înlocuirea siguranțelor de rețea, folosiți siguranțe de 2A rapide.

Astfel, aveți acces la cutia cu borne (vezi fig) pentru a conecta:

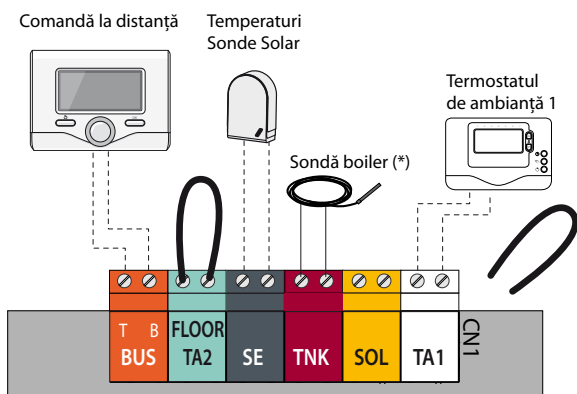
- BUS** - = conexiune senzor de camera (dispozitiv modulant)
- FLOOR/ TA2** - termostatul încălzirii prin pardoseala sau termostatul de ambianță 2 (selectat cu parametrul 223)
- SE** - Sonda Externă
- TNK** - Sondă boiler - CLAS ONE SYSTEM
- TA1** - Termostatul de ambianță 1

Atenție!

Pentru racordarea și poziționarea cablurilor perifericelor opționale vedeți recomandările referitoare la instalarea acestora.

Conectarea termostatalui de ambianță

- introduceți cablul termostatalui;
- slăbiți opritorul de cablu cu o șurubelniță și să introduceți, unul câte unul, toate cablurile de la termostat;
- conectați cablurile la borne, după indicațiile din figură, îndepărtând puntea;
- asigurați-vă că papucii sunt bine strânși pe cabluri și că acestea nu vor suferi șocuri de tracțiune, la deschiderea sau închiderea panoului port-instrumente;
- închideți ușa interioară, ușa port-instrumente și mantaua frontală.

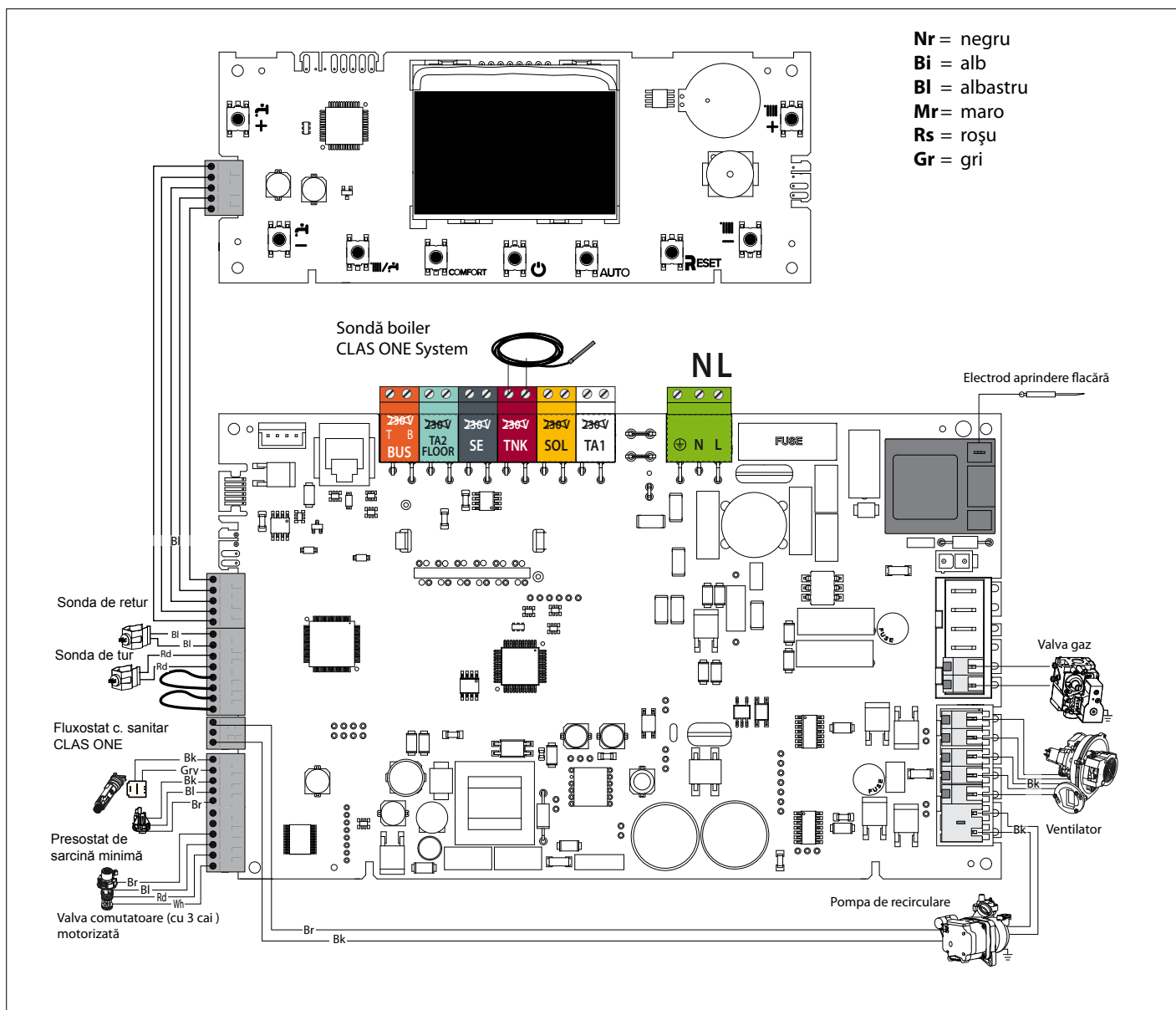


(*) CLAS one SYSTEM

Schema electrică cazan

Pentru o mai bună siguranță se efectuează de personal califi cat un control al instalației electrice.

Producătorul nu este responsabil pentru eventuale daune cauzate de lipsa împământării a instalației sau pentru anomalii de alimentare electrică.



Pregătirea pentru punerea în funcțiune

Pentru a garanta siguranța și buna funcționare a centralei, punerea în funcțiune trebuie să fie efectuată de către un tehnician calificat și care să fie autorizat de lege, în acest sens.

Alimentarea Electrică

- Verificați dacă tensiunea și frecvența de alimentare coincid cu datele înscrise pe placa de timbru a centralei;
- verificați eficiența împământării.

Umplerea și ciclul de aerisire a circuitului de încălzire

ATENȚIE!!

CONECTAȚI CONDUCTA DE REFLUARE A CONDENSULUI ÎNAINTE DE UMLEREA ȘI DEZAERAREA CIRCUITUL DE ÎNCĂLZIRE.

În timpul instalării inițiale sau a altor operațiuni de mentenanță trebuie să realizăm o aerisire corectă a circuitului de încălzire și a cazanului.

Procedați după cum urmează:

- Deschideți ventilul de aerisire manuală poziționat la marginea schimbătorului principal (2). Robinetul este deja conectat printr-o conductă la sifonul de condens
- Ridicați capacul aerisitorului automat și lăsați-l deschis în permanență.
- Deschideți treptat robinetul de umplere, până când apa se aude cum curge, nu deschideți complet robinetul.
- Deschideți fiecare robinet de aerisire din instalația de încălzire, începând cu cel mai jos situat.
- Închideți-le numai atunci când apa este fără aer.
- Închideți ventilul de aerisire manual atunci când apa este fără aer.
- Continuați procesului de umplere a sistemului până la cel puțin 1,5 bar valoare vizualizată pe manometrul cazanului.

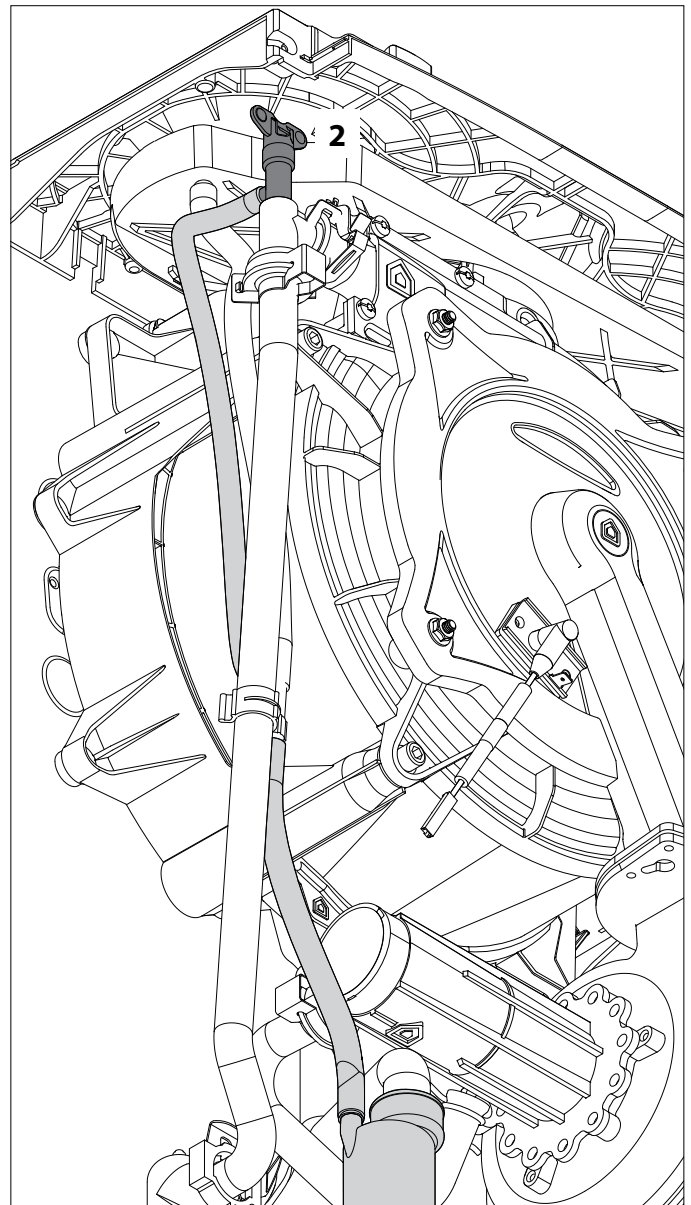
ATENȚIE!!

SE VERIFICĂ DACĂ SIFONUL DE CONDENS CONȚINE APĂ; DACĂ NU, ACESTA TREBUIE SĂ FIE REUMPLUT. DESCHIDE VENTILUL DE AERISIRE MANUALĂ AL SCHIMBĂTORULUI PRINCIPAL PÂNĂ LA UMLEREA COMPLETĂ. VERIFICAȚI DIN NOU PRESIUNEA SISTEMULUI PE MANOMETRU

Alimentare Gaz

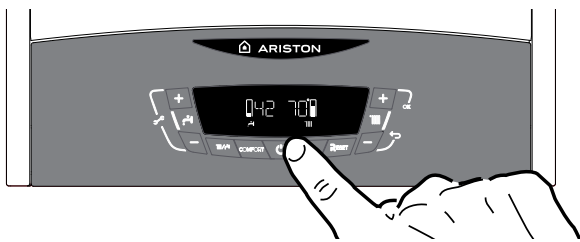
Procedați în următorul mod:

- verificați dacă tipul de gaz furnizat corespunde cu cel indicat pe placa de timbru a centralei;
- deschideți ușile și ferestrele;
- evitați apariția scânteilor și flăcărilor libere;
- verificați etanșeitarea instalației de combustibil cu robinetul de interceptare al centralei pus pe închis și ulterior deschis, iar valva de gaz închisă (dezactivată), timp de 10 minute contorul (sesizorul de gaz) nu trebuie să indice nici o trecere de gaz.



Procedura de aprindere

Apăsați tasta ON/OFF de pe panoul de comenzi pentru a aprinde cazanu:



- mod de functionare
- cifrele indica :
 - temperatura setata pe incalzire
 - temperatura setata pe apa calda menajera

Indeplinirea anumitor functii este prezentata :

Ciclul de dezaerare pornit	
Post-circulatie incalzire	
Post-circulatie apa calda menajera	

Prima pornire

1. Asigurați-vă că:

- robinetul de gaz este închis;
- racordarea electrică este efectuată în mod corect. Asigurați-vă în orice caz că firul de împământare verde/galben este racordat la o instalație de împământare bună;
- ridicați, cu ajutorul unei șurubelnițe, dopul valvei de suprapresiune, automată;
- puneți în funcțiune cazanul (apăsând tasta On/Off) și selectați cu tasta MODE modalitatea stand-by; cazanul nu primește nici o cerere, nici de la circuitul de încălzire, nici de la cel sanitar.
- activați ciclul de aerisire apăsând tasta MODE timp de 5 secunde.

Cazanul va începe un ciclu de dezaerare care va dura cam 7 minute; în caz de necesitate, acesta poate fi întrerupt apăsând tasta MODE.

- În timpul ciclului de dezaerare deschideți ventilul de aerisire manuală (2), de pe schimbătorul de căldură principal și închideți-l când apa nu mai are aer.
- La terminarea acestuia, verificați să nu mai existe aer în instalație; în caz contrar, repetați operația;
- aerisiți caloriferele;
- Verificati daca dispozitivul de masura al presiunii din instalatie indica o suficienta presiune (intre 1 si 1,5 mbar). Daca nu, displayul va afisa semnalul ca este nevoie de restabilire a presiunii . Restabiliti presiunea , deschizand robinetul de umplere al centralei , situat dedesubtul acesteia .
- conducta de evacuare a gazelor de ardere trebuie să fie adecvată și fără nici un obstacol
- asigurați-vă că toate fantele de aerisire / ferestrele din încăperea sunt deschise (instalarea tip B).
- Verificati daca sifonul contine apa . Daca nu, acesta trebuie reumplut . Dacă este necesar, deschideți ventilul de aerisire al schimbătorului principal până la umplerea completă.

N.B : Daca centrala nu este folosita pentru o lunga perioada de timp, sifonul trebuie reumplut inainte de pornirea centralei .Sifonul are rol de garda hidraulica, si este periculos pornirea centralei fara apa in sifon, deoarece gazele arse pot fi eliberate in incapere

2. Deschideți robinetul de gaz și verificați etanșeitarea racordurilor, inclusiv cele ale centralei, verificând ca aparatul de măsură să nu semnaleze nici o trecere de gaz. Eliminați eventualele scăpări de gaz.
3. Puneți în funcțiune cazanul selectând cu Tasta MODE funcționarea (încălzire sau apă caldă menajeră).

Funcția de Aerisire

Apăsând tasta MODE timp de 5 secunde cazanul va începe un ciclu de aerisire care va dura aproximativ 7 minute. Funcția poate fi întreruptă apăsând din nou tasta MODE. Dacă este necesar, puteți activa un nou ciclu. Verificați ca și cazanul să fie în modalitatea Stand-by (nicio cerere de la circuitul de încălzire sau de la cel sanitar).

Procedură de control al arderii

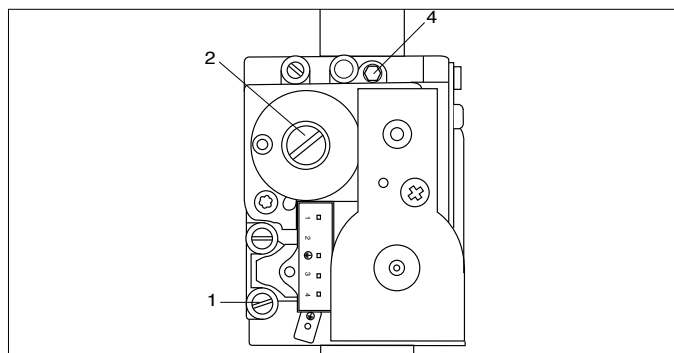
Ordinea operațiilor trebuie respectată obligatoriu în această procedură.

Operația 1:

Alimentați valva de gaz.

Desurubați surubul 1 și introduceți furtunul manometrului pe stut.

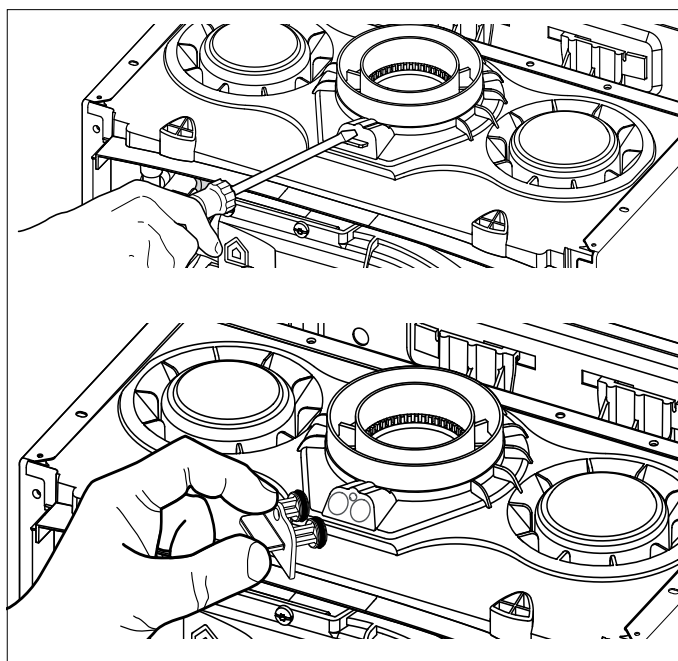
Porniti centrala pe ACM in putere maxima, activand modul TEST (tineti apsat butonul RESET timp de 10 sec și rotiti butonul pentru a selecta ACM la putere maxima). Presiunea gazului trebuie să corespundă cu valoarea stabilită în funcție de tipul de gaz pentru care este construit cazanul, vezi tabel modificări valori.



Măsurați valoarea nivelului de CO₂ (%) și comparați-o cu valorile conținute în tabelul de mai jos (valori cu cheson închis).

Operația 2 pregătirea materialului de măsurare

Racordați aparatul de măsurare etalonat în priză de măsură gaze a se din stânga prin defilețarea șurubului și îndepărtarea obturatorului.



	CLAS ONE 24/30/35 CLAS ONE System 18/24/30/35	
Gas	CO ₂ (%) MAX	CO ₂ (%) MIN
G20	9,2 ± 0,5	8,9 ± 0,5
G31	10,0 ± 0,5	

N.B : VALORI OBTINUTE CU CAPACUL INCHIS.

Dacă valoarea nivelului de CO₂ (%) măsurată este diferită de valorile indicate în tabel, procedați la reglarea vanei de gaz respectând indicațiile de mai jos, în caz contrar, treceți direct la operația 4.

Reglarea vanei de gaz la debitul de gaz maxim

Reglați valva de gaz rotind surubul de reglaj 4 în sensul acelor de ceasornic pentru a reduce nivelul de CO₂ (o tură reduce nivelul de CO₂ cu aprox. 0,2-0,4%) Așteptați circa 1 min după fiecare reglare a surubului de reglaj pentru a se stabiliza valoarea de CO₂. Dacă valoarea măsurată corespunde valorii din tabel, reglajul este complet, iar dacă nu luați procedură de reglare din nou.

Notă: funcția "modul test" se dezactivează automat după 30 minute sau manual prin apăsare scurtă pe tasta **RESET**.

Operația 3

Ajustarea nivelului de CO₂ la debitul de gaz maxim (apă caldă menajeră)

Efectuați o extragere de apă caldă menajeră la debitul de apă maxim. Selectați "modul test" apăsând pe tasta **RESET** timp de 10 secunde.

ATENȚIE! Prin activarea funcției Curățare, temperatura apei la ieșirea din centrala termică poate fi mai mare de 65°C.

Pe display apare **TEST** și semnul . Centrala este forțată să funcționeze la putere maximă pe încălzire.



Apăsați butonul **+** pentru a forța centrala să funcționeze la putere maximă pe ACM. Pe display va apărea semnul .



Așteptați 1 minut pentru ca centrala termică să se stabilizeze înainte de a realiza analizele de ardere.

Operația 4

Verificarea nivelului de CO₂ la debitul de gaz minim

Cu funcția de analiză a gazelor arse activă,

apăsați butonul **-** pentru a selecta semnul și .

Centrala este forțată să funcționeze la putere minimă.

Așteptați 1 minut pentru ca centrala termică să se stabilizeze înainte de a realiza analizele de ardere.

Dacă valoarea de CO₂ citită diferă de cea din tabel, reglați valva de gaz urmând instrucțiunile de mai jos, iar dacă valoarea este corectă treceți direct la operația 5.

Reglarea vanei de gaz la debitul de gaz minim

Scoateți capacul surubului de reglaj 2, rotind surubul în sens invers acelor de ceasornic pentru a reduce nivelul de CO₂. Așteptați circa 1 min pentru ca valoarea reglată să se stabilizeze. Dacă valoarea măsurată corespunde cu valoarea din tabel, reglajul este complet, iar dacă nu luați procedura de reglaj din nou.

Puneți capacul surubului de reglaj 2.

ATENȚIE : Dacă valoarea CO₂ la putere minimă a fost schimbată, este necesar să reluați reglajul valvei de gaz la putere maximă.

Operația 5

Finalul reglajului

Ieșiți din modul **curățare** apăsând pe RESET.

Opriiți extragerea.

Reasamblați partea frontală a aparatului.

Remontați obturatorul prizelor de ardere.

submeniu 3 - parametru 1

Reglaj putere încălzire maximă

submeniu 2 - parametru 0

Reglaj aprindere lentă

submeniu 3 - parametru 5

Reglaj întârziere aprindere încălzire

Reglaj al puterii de încălzire maxime

Acest parametru limitează puterea utilă a centralei termice.

Procentajul este echivalentul unei valori de putere cuprinse între puterea minimă (0) și puterea nominală (99) indicată în graficul de mai jos.

Pentru a controla puterea maximă de încălzire a centralei termice, accesați parametrul 231.

Aprindere lentă

Acest parametru limitează puterea utilă a centralei termice în faza de aprindere.

Procentajul este echivalentul unei valori de putere utilă cuprinse între puterea minimă (0) și puterea maximă (99)

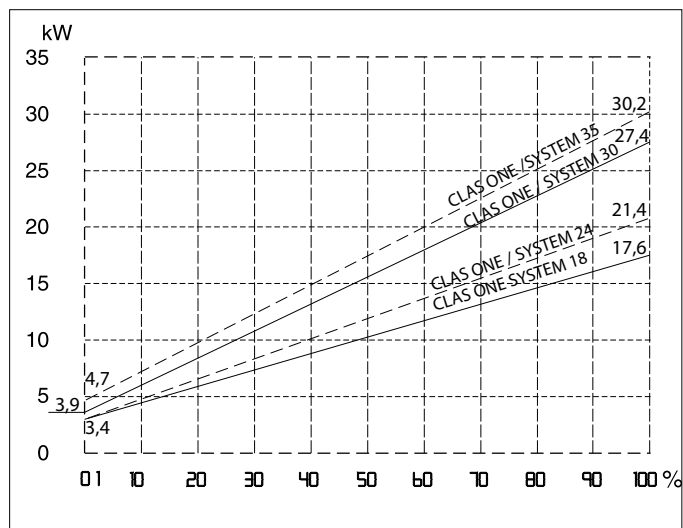
Pentru a controla aprinderea lentă a centralei termice, accesați parametrul 220.

Reglaj al întârzierii la aprindere încălzire

Acest parametru 235, permite reglarea în mod manual (0) sau automat (1) a timpului de așteptare înainte de o reaprindere ulterioară a arzătorului după stingere pentru a se apropia de temperatura prestabilă.

Prin selecționarea modului manual, este posibilă reglarea anticiclului pe parametrul 236 de la 0 la 7 minute

Prin selecționarea modului automat, anticiclul va fi calculat automat de centrala termică pe baza temperaturii prestabilite.



SCHIMBAREA TIPULUI DE GAZ

ACEASTA CENTRALA A FOST PROIECTATA SA LUCREZE CU DIFERITE TIPURI DE GAZ .

ACEASTA OPERATIE TREBUIE EXECUTATA DE PERSONAL CALIFICAT .

URMATI INSTRUCIUNILE DIN KIT SI PROCEDATI LA REGLAREA VALVEI DE GAZ IN FUNCTIE DE TIPUL DE GAZ FOLOSIT .

Tabel reglare gaz

	Parametru	CLAS ONE							
		CLAS ONE System							
		18		24		30		35	
		G20	G31	G20	G31	G20	G31	G20	G31
Indice Wobbe inferior (15°C, 1013 mbari)(MJ/m3)		45,67	70,69	45,67	70,69	45,67	70,69	45,67	70,69
Presiune intrare gaz (mbar)		20	37	20	37	20	37	20	37
Aprindere lentă	220	98		64		62		62	
Maximum C. H.power Adjustable	231	60		56		60		60	
Viteză ventilator minimă (%)	233	3		3		3		3	
Viteză ventilator maximă încălzire (%)	234	60		75		84		85	
Viteză ventilator maximă apă caldă menajeră (%)	232	60		90		90		94	
Diafragmă vană gaz (mm)	mm	5 (*)	3,6	5 (*)	3,6	5,8 (*)	4,0	6,8 (*)	4,7
Debit gaz max/min (15°C, 1013 mbari) (nat - m3/h) (GPL - kg/h)	max apă caldă menajeră	1,90	1,40	2,75	2,02	3,17	2,33	3,65	2,68
	max încălzire	1,90	1,40	2,33	1,71	2,96	2,18	3,28	2,41
	min	0,39	0,29	0,39	0,29	0,46	0,33	0,53	0,39

(*) diafragmă de gaz integrat în aer / amestecător cu gaz (Nedetașabil)

Funcția Auto

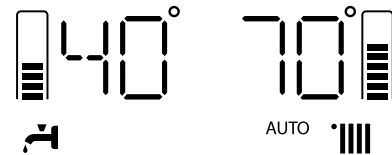
Funcția permite cazanului să se adapteze automat la modul de funcționare (temperatura caloriferelor) și la condițiile exterioare, în scopul de a atinge și menține constantă temperatura ambianță stabilită.

În funcție de elementele periferice conectate, precum și de numărul zonelor comandate, cazanul reglează automat temperatura pe circuitul de tur.

Stabiliți deci parametrii care vă interesează (vezi meniu reglaje).

Pentru a activa funcția apăsați tasta AUTO.

Pentru informații detaliate, consultați Manualul de termoreglare ARISTON.

**Exemplul 1:**

Instalație cu o singură zonă (temperatură ridicată) cu termostat ambianță on/off:

În acest caz este necesar să introduceți parametrii:

- 421 - Activare Termoreglare cu senzori
 - selectați 04 - Termoreglare de bază
- 2 44 - Boost Time (opțional)
 - poate fi reglat numai timpul de așteptare (mărirea temperaturii în circuitul de tur cu câte 4°C). Valoarea diferă în funcție de tipul aparatului și instalației.
 - Dacă Boost Time = 00, funcția nu este activă

Exemplul 2:

Instalație cu o singură zonă (temperatură ridicată) cu termostat ambianță on/off și sondă externă:

În acest caz este necesar să introduceți parametrii:

- 421 - Activare Termoreglare cu senzori
 - selectați 01 = numai sonda externă
- 422 - Selectați curba de termoreglare
 - selectați curba care vă interesează în baza tipului instalației, aparatului, izolării termice a edificiului, etc.
- 423 - Deplasarea paralelă a curbei - dacă e este cazul - vă poate permite să micșorați sau să măriți temperatura de set-point (poate fi modificată și de utilizator, cu bușonul de reglare a temperaturii de încălzire, care, dacă funcția AUTO este dezactivată, are rolul de a deplasa paralel curba).

Exemplul 3:

Instalație cu o singură zonă (temperatură ridicată) cu control telecomandat + sondă externă

În acest caz este necesar să introduceți parametrii:


- 421 - Activare Termoreglare cu senzori
 - selectați 0=sonda externă + sonda ambianță
- 422 - Selectați curba de termoreglare
 - selectați curba care vă interesează în baza tipului instalației, aparatului, izolării termice a edificiului, etc.
- 423 - Deplasarea paralelă a curbei - dacă e este cazul - vă poate permite să micșorați sau să măriți temperatura de set-point (poate fi modificată și de utilizator, cu encoderul, care, dacă funcția AUTO este dezactivată, are rolul de a deplasa paralel curba).
- 424 - Influența sensorului de ambianță
 - vă permite să reglați influența pe care sensorul de ambianță o are asupra calculării temperaturii de set-point pe circuitul de tur (20 = maximă, 0 = minimă)

Condiții de oprire a aparatului

Cazanul este protejat de funcționarea necorespunzătoare prin placa electronică ce execută anumite controale interne, care declanșează, dacă este necesar, un dispozitiv de blocare, de siguranță. În caz de blocare, pe display-ul panoului de comandă este afișat un cod care se referă la tipul de oprire și la cauza care a generat oprirea. Se pot verifica două tipuri de opriri.

Oprire de siguranță

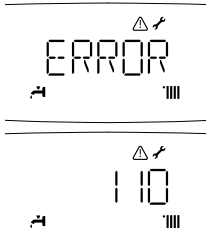
Această eroare este de tip "volatil" adică dispare automat, imediat după încetarea cauzei care a provocat oprirea.

Pe display apare intermitent mesajul **ERROR** împreună cu codul anomaliei (de ex. **ERROR** / **1 10**) și apare simbolul 

Imediat ce cauza a fost eliminată, centrala pornește din nou, reluându-și funcționarea obișnuită.

În timp ce cazanul este în oprirea de siguranță puteți să îl repuneți în funcțiune, oprind și repornind aparatul de la tasta ON/OFF de pe panoul de comandă.

Dacă centrala semnalează oprirea de siguranță și după restartare, opriți centrala. Poziționați întrerupătorul electric extern pe OFF, închideți robinetul de gaz și apelați un instalator calificat.



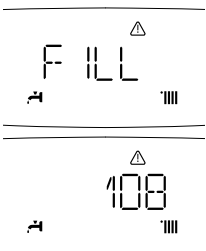
Oprire de siguranță din cauza presiunii insuficiente a apei

În caz de presiunii insuficiente în circuitul de încălzire, cazanul va semnala oprirea de siguranță.

Pe display apare intermitent mesajul **FILL** împreună cu codul anomaliei **108**

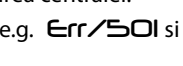
Verificați presiunea pe higrometru și în caz de necesitate completați nivelul de apă deschizând robinetul de sub cazan. Închideți robinetul imediat ce presiunea se ridică la 1 - 1,5 mbari.

Dacă cererea de completare a nivelului este frecventă, opriți centrala, poziționați întrerupătorul electric extern în poziția OFF, închideți robinetul de gaz și apelați un instalator calificat pentru a verifica ca eventualele pierderi de apă.



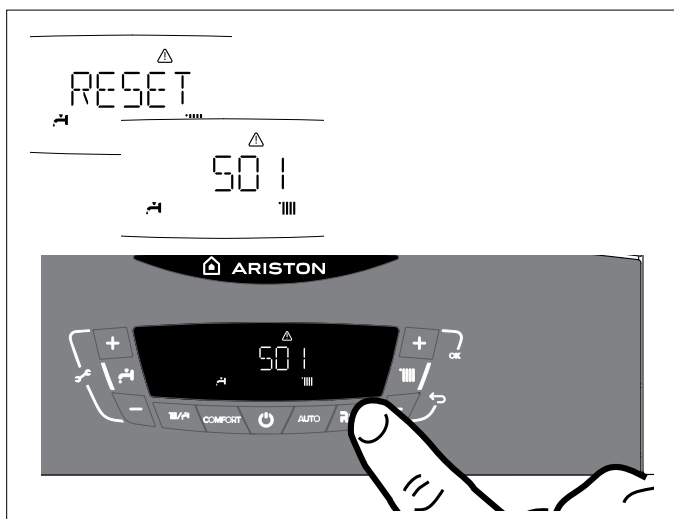
Blocarea funcționării

Această eroare este de tip "nevolatil", ceea ce înseamnă că nu dispare nici după eliminarea cauzei care a determinat oprirea centralei.

Pe display clipește **RESET** și codul de eroare, e.g. **Err/501** și apare simbolul 

În acest caz, cazanul nu repornește automat, dar va putea fi deblocat prin apăsarea tastei **RESET**.

După câteva încercări de deblocare, dacă problema se repetă, este necesar să intervină un instalator calificat.



Important

Dacă oprirea se repetă frecvent, vă recomandăm să apelați la un Centru de Asistență Tehnică autorizat. Din motive de siguranță, centrala va permite în orice caz un număr maxim de 5 încercări de rearmare în 15 minute (prin apăsarea tastei RESET). Dacă centrala se oprește rar, acest lucru nu constituie o problemă.

Prima cifră a codului de eroare (de ex., **1 01**) vă arată grupul în care a intervenit anomalia:

- 1** - Circuitul Primar
- 2** - Circuitul Sanitar
- 3** - Partea Electronică internă
- 4** - Partea Electronică externă
- 5** - Aprindere și Detectare
- 6** - Alimentare cu aer - Evacuare gaze ardere
- 7** - Incalzire multizonala

Avertisment la funcționare greșită

Acest anunț apare pe display în forma următoare:

5 P1 = PRIMA ÎNCERCARE DE APRINDERE EȘUATĂ

prima cifră (care arată grupul unde a intervenit anomalia) este urmată de litera P (anunț) și de codul referitor la acel anunț.

Aviz funcționare greșită pompa de circulație

Pe circulator se află un led care indică starea de funcționare:

Led stins:

Pompa nu este alimentată electric.

Led verde fix:

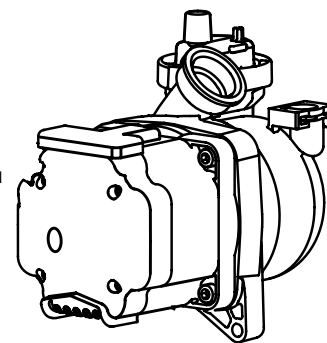
pompa în funcțiune

Led verde intermitent:

schimbare viteză în curs

Led roșu:

semnalează blocarea pompei sau lipsa apei



Tabel recapitulativ cu codurile de eroare

Circuitul Primar	
1 01	Temperatură excesivă
1 03	Circulație insuficientă
1 04	
1 05	
1 06	
1 07	
1 08	Lipsă de apă (necesară umplerea)
1 10	Circuit deschis/ Scurtcircuit sondă tur încălzire
1 12	Circuit deschis/ Scurtcircuit sondă retur încălzire
1 14	Circuit deschis/ Scurtcircuit sondă externă încălzire
1 16	Termostat pardoseală deschisă
1 18	Problemă la sonda circuit primar
1 P1	Semnalare circulație insuficientă
1 P2	
1 P3	
Circuitul Sanitar	
2 03	Sonda superioara boiler circuit deschis CLAS ONE SYSTEM
2 05	Sonda de integrare acm circuit deschis (Kit solar opțional)
2 09	Supratemperatura boiler CLAS ONE SYSTEM
Partea Electronică internă	
3 01	Eroare Display EEPR
3 02	GP-GIU eroare de comunicare
3 03	Eroare placa electronica
3 04	Prea multe RESET
3 05	Eroare placa principală
3 06	Eroare placa principală
3 07	Eroare placa principală
3 P9	Intretinere programata - chemati asistenta tehnica
Partea Electronică externă	
4 11	Senzor de camera 1 indisponibil
4 12	Senzor de camera 2 indisponibil
4 13	Senzor de camera 3 indisponibil
Aprindere și Detectare	
5 01	Lipsă flacără
5 02	Detectare flacără cu valvă gaz închisă
5 04	Detașare flacără
5 P1	Prima încercare de aprindere eșuată
5 P2	Prima încercare de aprindere eșuată
5 P3	Detașare flacără
Alimentare cu aer – Evacuare gaze ardere	
6 10	Sondă termofuzibilă deschisă
6 12	Viteză ventilator insuficientă
Încălzire Multizonală (Modul Gestionare Zonă - opțional)	
7 01	Sonda tur z1 defecta
7 02	Sonda tur z2 defecta
7 03	Sonda tur z3 defecta
7 11	Sonda retur z1 defecta
7 12	Sonda retur z2 defecta
7 13	Sonda retur z3 defecta
7 22	Supratemperatura zona 2
7 23	Supratemperatura zona 3
7 50	Schema hidraulica nedefinita

Funcția anti – îngheț

Dacă sonda NTC tur centrală măsoară o temperatură sub 8°C pompele de recirculare rămân în funcțiune timp de 2 minute și valva cu trei căi în timpul acestei perioade este comutată pe modul sanitar (apă menajeră) și încălzire la intervale de un minut. Pe display este afișat simbolul F cu valoarea temperaturii de tur. După primele două minute de circulație pot apărea următoarele situații:

- A) dacă temperatura de tur este mai mare de 8°C, circulația este întreruptă;
- B) dacă temperatura de tur este cuprinsă între 4°C și 8°C se va efectua o altă circulație de două minute; în cazul în care se efectuează mai mult de 10 cicluri centrala ajunge în situația C.
- C) dacă temperatura de tur este mai mică de 4°C se aprinde arzătorul la puterea minima până când temperatura ajunge la 33°C.

Cu boilerul, dacă temperatura apei menajere este mai mică de 8°C valva cu trei căi este comutată pe mod sanitar până când temperatura apei menajere ajunge la 12°C, după care timp de două minute se efectuează o post – circulație.

Funcția este activă mereu, cu excepția cazurilor de opriri de siguranță care împiedică funcționarea pompei de recirculare și a sondei NTC de tur.

Protecția anti - îngheț se activează doar dacă centrala este în perfectă stare de funcționare:

- dacă presiunea în instalație este suficientă;
- dacă centrala este alimentată la curent electric;
- dacă gazul este furnizat.

ATENȚIE !!! LA MODELELE SISTEM

**DECONECTATI CABLUL VANEI CU 3 CAI DACA CENTRALA NU ESTE CONECTATA LA UN BOILER INDIRECT EXTERN (CENTRALA FUNCTIONEAZA NUMAI IN MODUL INCALZIRE).
ALTFEL, FUNCTIA ANTI-INGHET NU ESTE ACTIVA .**

Accesul la Meniurile de setare-reglare - diagnostic

Cazanul vă permite gestionarea completă a instalației de încălzire și apă caldă menajeră.

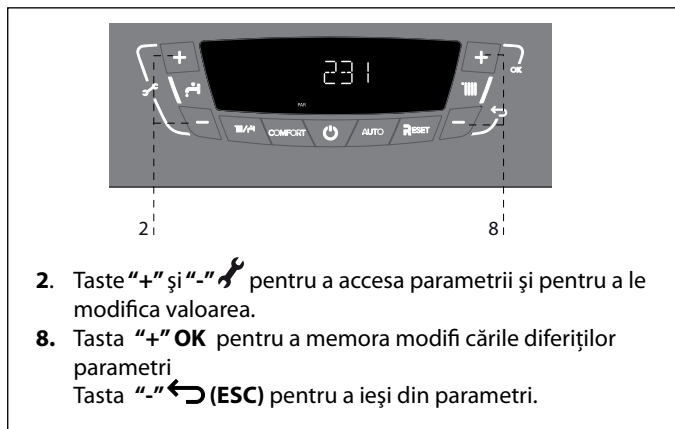
Navigarea în interiorul meniurilor vă permite să personalizați funcționarea instalației și a perifericelor aferente acesteia, optimizând astfel confortul și consumul energetic. În plus, meniurile vă pot da multe informații utile cu privire la buna funcționare a cazanului.

Înainte de accesarea meniurilor, pe display apare textul “reglari rapide” pentru a avea acces la toți parametrii. Pentru a vedea toți parametrii valabili și meniul accesati MENU COMPLET.

COD TEHNIC	
GAS	Acces direct la parametrii pentru verificare/schimbare în cazul reglării sau schimbării tipului de gaz
220 - 231 - 232 - 233 - 234 - 270	
SET	Acces direct la parametrii pentru verificare/schimbare în cazul setării/punerii în funcțiune a centralei
220 - 231 - 223 - 245 - 246	
PCB	Acces direct la parametrii pentru verificare/schimbare în cazul schimbării PCB
214 - 220 - 228 - 229 - 231 - 232 - 233 - 234 - 247 - 250 - 253	
VIS	Acces direct la parametrii pentru afisarea modului de funcționare a centralei
821 - 822 - 824 - 825 - 827 - 830 - 831 - 832 - 833 - 840 - 835 - 874	
ZONE	Acces direct la parametrii pentru afisarea/setarea zonelor de încălzire.
040 - 402 - 502 - 602 - 420 - 520 - 620 - 434 - 534 - 634 - 830	
ERR	Afisarea ultimelor 10 erori de la eroarea 0 la eroarea 9. Rotiti butonul encoder pentru a derula erorile
MENIU - vedeti tabelul pe urmatoarele pagini	
0	Retea
0 4	Display centrala
2	Parametri cazan
2 0	Setari generale
2 1	
2 2	Setari
2 3	Incalzire
2 4	Incalzire-2
2 5	Parametru apă caldă menajeră
2 6	Setari centrala in modul manual
2 7	Test si utilitati
2 8	Reset menu
4	Parametri zona 1
4 0	Setare temperatura
4 2	Setari zona 1
4 3	Diagnostic zona 1
5	Parametri zona 2
5 0	Set-point zone2
5 2	Setari zona 2
5 3	Diagnostic zona 2
6	Parametri zona 3
6 0	Setare temperatura
6 2	Setari zona 3
6 3	Diagnostic zona 3
8	Parametru pentru asistență tehnică
8 0	Statistici centrala 1
8 1	Statistici centrala 2
8 2	Cazan
8 3	Temperatura cazan
8 4	Solar si acumulare
8 5	Service
8 6	Istoric erori
8 7	

Parametrii referitori la fiecare meniu sunt specificați în paginile care urmează.

Diferiti parametri pot fi accesati si modificati utilizand butonul "+" și "-" , "+" OK și "-" ↵ (vezi figura de mai jos).



Informațiile referitoare la parametri sunt indicate pe display.

ATENȚIE! PARAMETRII CARE POT FI MODIFI CATI NUMAI DE INSTALATORII SPECIALIZAȚI, POT FI ACCESATE NUMAI DUPĂ INTRODUCEREA CODULUI DE ACCES.

Pentru a avea acces la Parametri, procedați astfel:

(de exemplu modificați parametrul: **2 3 1**)

1. Apăsați simultan tastele **2 "+"** și **"-"** timp de 5 secunde. Centrala necesită introducerea codului de acces, pe display apare **222**
2. Apăsați tasta **"+"** pentru a selecta codul **234**.
3. Apăsați tasta **"+" OK**. Displaul va afisa intai "reglare rapida" **GRS**
4. Apăsați tasta **"+"** pentru a selecta **MENU**
5. Apăsați tasta **"+" OK**. displayul va afisa meniul **0**
6. Apăsați tasta **"+"** pentru a selecta meniul **2**.
7. Apăsați tasta **"+" OK** pentru a accesa meniul. Displayul arata submeniul **20**.
8. Apăsați tasta **"+"** pentru a selecta submeniul **23**.
9. Apăsați tasta **"+" OK OK** pentru a accesa submeniul parametrului ; displayul va afisa **230**.
10. Apăsați tasta **"+"** pentru a selecta parametrul **231**.
11. Apăsați tasta **"+" OK** pentru a accesa parametrul; displayul va afisa valoarea , de ex. **70**.
12. Apăsați tasta **2 "+"** sau **"-"** pentru a selecta noua valoare , de ex. **75**
13. Apăsați tasta **"+" OK** pentru salvarea valorii modificate . Pentru a iesi din meniu fara a salva valoarea , apasati **"-" ↵ (ESC)**.

Apăsați tasta **"-" ↵ (ESC)** pentru a reveni la afisajul normal.

meniu	submeniu	parametru	descriere	valoare	reglaj din uzină
INTRODUCERE COD					222
Apăsați butonul 2 + pentru a selecționa 234 și apăsați pe tasta OK					
0 4 DISPLAY CENTRALA					
0	4	0	Zona de setare pe display	de la 1 la 3	1
0	4	1	Temporizare lumina fundal	de la 0 la 10 (minute) sau 24 (ore)	24
0	4	2	Dezactivare buton termoreglare	0= activare funcție AUTO 1= dezactivare funcție AUTO	0
2 PARAMETRI CAZAN					
2 0 SETARI GENERALE					
2	0	0	Setare temperatura sanitara CLAS ONE	de la 36 la 60 (°C)	45
			Setare temperatura sanitara CLAS ONE SYSTEM	de la 40 la 60 (°C)	45
<i>Setari cu butonul de ACM 2</i>					
2	0	1	Pre-incalzire ACM	0 = OFF 1 = ON	
2 1 PARAMETRI GENERICI					
2	1	4	Tip pompa cazan	0 = Eficienta standard 1 = Eficienta inalta	1
2 2 SETARI					
2	2	0	Aprindere lentă REZERVAT SAT	de la 0 până la 99	60
2	2	3	Selectare Termostat pardoseală sau Termostat Ambianță zona 2	0 = Term. de siguranță pardoseală 1 = Term. Ambianță zona 2	1
2	2	4	Termoreglare	0 = Absent 1 = Prezent	
<i>Termoreglarea poate fi activata prin apasarea butonului AUTO.</i>					
2	2	5	Întârziere aprindere încălzire	0 = Dezactivată 1 = 10 secunde 2 = 90 secunde 3 = 210 secunde	0
2	2	8	Versiune Centrală Termică CLAS ONE NEMODIFICABILĂ	de la 0 până la 5	0
			Vers. Centrala CLAS ONE SYSTEM – NU SE POATE MODIFICA Atenție! Modificarea de la 1 la 2 în cazul legării la un boiler extern, cu ajutorul unui set ARISTON. DOAR PENTRU SERVICE – a se folosi doar ca înlocuitor al P.C.B.	de la 0 la 5 0 = A NU SE UTILIZA 1 = acumulare externa cu sonda NTC 2 = acumulare externa cu Termostat 3 - 4 - 5 = A NU SE UTILIZA	1
2	2	9	Putere nominala centrala REZERVAT SAT Exclusiv în caz de schimbare a gazului sau a plăcii electronice		

meniu	submeniu	parametru	descriere	valoare	reglaj din uzină
2 3 INCALZIRE					
2	3	0	<nedisponibil>		
2	3	1	Reglare putere încălzire max. consultați tabelul reglare gaz paragraful Punere în funcțiune	de la 0 până la 100	
2	3	2	Procent putere maxima sanitara NEMODIFICABIL REZERVAT SAT Exclusiv în caz de schimbare a gazului sau a plăcii electronice consultați tabelul reglare gaz	de la 0 până la 100	
2	3	3	Procent putere minima NEMODIFICABIL REZERVAT SAT Exclusiv în caz de schimbare a gazului sau a plăcii electronice consultați tabelul reglare gaz	de la 0 până la 100	
2	3	4	Procent putere maxima pe încălzire NEMODIFICABIL REZERVAT SAT Exclusiv în caz de schimbare a gazului sau a plăcii electronice consultați tabelul reglare gaz	de la 0 până la 100	
2	3	5	Selectare Tip întârziere a aprinderii la încălzire consultați paragraful Reglare gaz	0 = Manual 1 = automat	1
2	3	6	Reglare temporizare întârziere a aprinderii la încălzire	de la 0 până la 7 min	3
2	3	7	Postcirculare la încălzire	de la 0 până la 15 minute sau CO (în continuu).	3
2	3	8	<nedisponibil>		
2	3	9	<nedisponibil>		
2 4 INCALZIRE-2					
2	4	0	<nedisponibil>		
2	4	1	<nedisponibil>		
2	4	2	<nedisponibil>		
2	4	3	Postventilare după solicitare încălzire	0 = OPRIT 1 = PORNIT	0
2	4	4	Temporizare după creșterea temperaturii de încălzire activat doar cu TA On/Off (Pornit/Oprit) și termoreglare activată (parametru 421 sau 521 = 01 Acest parametru permite stabilirea timpului de așteptare înainte de creșterea automată a temperaturii de tur calculată cu pas de 4°C (max 12°C). Dacă acest parametru rămâne la valoarea 00, această funcție nu este activă.	de la 0 până la 60 minute	
2	4	5	Turatie maxima pompa	de la 75 până la 100 %	100
2	4	6	turatie minima pompa	de la 40 până la 100 %	
2	4	7	Indicare dispozitiv pentru presiune circuit încălzire	0 = numai sondă temperatură 1 = presostat la minim 2 = senzor de presiune	1
REZERVAT SAT Exclusiv în caz de schimbare a plăcii electronice					

meniu	submeniu	parametru	descriere	valoare	reglaj din uzină
2	4	9	Corectie temperatura externa Activa numai cu un senzor extern conectat	de la -3 până la 3 (°C)	0
2 5 PARAMETRU APĂ CALDĂ MENAJERĂ					
2	5	0	Funcție CONFORT CLAS ONE SYSTEM - Activ cu centrala conectată la un boiler extern cu sondă NTC. Temporizată = activată timp de 30 de minute după o captare apă caldă menajeră Aparatul permite creșterea confortului apei calde menajere prin intermediul funcției "CONFORT". Această funcție menține la temperatură constantă schimbătorul secundar (sau boiler extern) într-o perioadă de inactivitate a centralei termice. Când funcția este activă, pe afișaj apare COMFORT Nota : aceasta functie poate fi activata sau dezactivata de utilizator - consultand Manualul de utilizare .	0 = Dezactivată 1 = Temporizată 2 = Totdeauna activa	0
2	5	1	Întârziere de aprindere în timpul unui ciclu COMFORT	de la 5 la 120 minute	0
2	5	2	Întârziere tur apă caldă menajeră Antilovitură de berbec	de la 5 la 200 (de la 0,5 până la 20 secunde)	5
2	5	3	Stingere a arzătorului în regim de apă caldă menajeră	0 = anticalcar (oprire la > 67°C) 1 = + 4°C /reglare	0
2	5	4	Postcirculare și postventilare după o captare apă caldă menajeră OFF = 3 minute de postcirculare și postventilare după o captare de apă caldă menajeră dacă temperatura măsurată în centrala termică o impune. ON = întotdeauna activat la 3 minute de postcirculare și de postventilare după o captare de apă caldă menajeră.	0 = OPRIT 1 = PORNIT	0
2	5	5	Temporizare apă caldă menajeră	de la 0 până la 30 minute	0
2	5	7	Funcția anti-legionella CLAS ONE SYSTEM - Activ cu centrala conectată la un boiler extern cu sondă NTC. Funcția împiedică apariția bacteriilor de legionella care pot apărea de obicei în conductele și tuburile boilerelor, la temperatură redusă (între 20 și 40 °C). Funcția este activată de fiecare dată când centrala este alimentată electric și, în orice caz, la fiecare 30 de zile (dacă temperatura nu depășește 59 °C), ridicând temperatura apei la 60 °C timp de o oră. Când funcția este activată pe display apare Antilegionella in curs	0 = OPRIT 1 = PORNIT	
2	5	8	Trecventa antilegionella	de la 24 până la 480 (oră) sau 30 zile	100

meniu	submeniu	parametru	descriere	valoare	reglaj din uzină
2	6	SETARI CENTRALA IN MODUL MANUAL			
2	6	0	Activare mod manual	0 = Oprit 1 = Pornit	0
2	6	1	Control pompa de circulatie centrala	0 = Oprit 1 = Pornit	0
2	6	2	Control ventilator	0 = Oprit 1 = Pornit	0
2	6	3	Control vana cu cai	0 = Apa calda menajera 1 = Incalzire	0
2 7 TEST SI UTILITATI					
2	7	0	Modul test (analiza gaze arse)	TEST+III = putere maximă de încălzire TEST+II = putere maximă DHW TEST+III = putere minimă <i>Este posibila activarea functiei de curatare a cosului (functia de analiza gaze arse) apasand butonul RESET 10 sec.</i>	
2	7	1	Funcția de aerisire	0 = Oprit 1 = Pornit <i>Rotiti butonul encoder pentru a selecta ON si apasati OK. Ciclul de aerisire poate fi activat apasand ESC 5 sec.</i>	0
2 8 RESET MENU					
2	8	0	Revenire la setarile din fabrica	Reset ? Ok=da, ESC=nu Pentru a reseta toți parametrii de reglare din uzină, apăsați pe tasta MENU	
4 PARAMETRI ZONA 1					
4 0 SETARE TEMPERATURA					
4	0	2	Setare T zona 1	de la 35 până la 82°C (temperatură înaltă) de la 20 până la 45°C (temperatură joasă)	70 20
<i>se va seta numai cu termoreglare fixa (on/off) (vezi 421).</i>					
4 2 SETARI ZONA 1					
4	2	0	Domeniul de temperaturi zona 1	0 = de la 20 până la 45°C (temperatură joasă) 1 = de la 35 până la 82°C (temperatură înaltă)	1
selectare pe baza tipologiei instalației					
4	2	1	Selectare tip de termoreglare de bază în funcție de perifericele conectate Pentru a activa termoreglarea, apăsați pe tasta AUTO . Afișajul prezintă simbolul	0 = temperatură de tur fixă 1 = dispozitiv On/Off 2 = numai sonda de interior 3 = numai sonda de exterior 4 = sonda de interior și sonda externa	1

meniu	submeniu	parametru	descriere	valoare	reglaj din uzină
4	2	2	Curba de termoreglare	de la 1.0 până la 3.5 (temperatură înaltă)	1.5
				de la 0.2 până la 0.8 (temperatură joasă)	0.6
<p>În caz de utilizare a sondei exterioare, centrala termică calculează temperatura de tur cea mai potrivită ținând cont de temperatura exterioară și de tipul de instalație. Tipul de curbă trebuie să fie ales în funcție de tipul de emițător al instalației și de izolația locuinței.</p>					
4	2	3	Decalare paralela curba temp. Functia AUTO activa	de la - 14 până la 14 (temperatură înaltă)	0
				de la - 7 până la 7 (temperatură joasă)	0
<p>Pentru a adapta curba termică la nevoile instalației, este posibil să decațați paralel curba astfel încât să modificați temperatura de tur calculată și deci temperatura ambiantă.</p>					
<p>Prin accesarea parametrului și rotirea butonului encoder, este posibil să deplasăm paralel curba de caldura. Valoare deplasării poate fi citită pe display : de la -14 la +14 pentru dispozitivele de temperatura înalta și de la -7 la +7 pentru dispozitivele de joasa temperatura. Fiecare pas corespunde cu o creștere/descreștere cu 1 °C a temperaturii agentului termic cu respectarea valorii tinta setate .</p>					
4	2	4	Influenta proportionala ambient Functia AUTO activa	de la 0 până la + 20	20
				dacă reglarea = 0, temperatura măsurată de sonda ambiantă nu afectează calculul reglării. Dacă reglarea = 20, temperatura măsurată are o influență maximă asupra reglării.	
4	2	5	Reglare temperatură maximă încălzire zona 1	de la 35 până la 82 °C	82
				dacă parametrul 420 = 1	
				de la 20 până la 45 °C	45
				dacă parametrul 420 = 0	

meniu	submeniu	parametru	descriere	valoare	reglaj din uzină
4	2	6	Reglare temperatură minimă încălzire zona 1	de la 35 până la 82 °C	35
				dacă parametrul 420 = 1	
				de la 20 până la 45 °C	20
				dacă parametrul 420 = 0	
4 3 DIAGNOSTIC ZONA 1					
4	3	4	Cerere de caldura zona 1	0 = OPRIT 1 = PORNIC	
5 PARAMETRI ZONA 2					
5 0 SETARE TEMPERATURA					
5	0	2	Setare T zona 2	de la 35 până la 82°C (temperatură înaltă)	70
				de la 20 până la 45°C (temperatură joasă)	20
se va seta numai cu termoreglare fixa (on/off) (vezi 521).					
5 2 SETARI ZONA 2					
5	2	0	Domeniul de temperaturi zona 2	0 = de la 20 până la 45°C (temperatură joasă)	1
				1 = de la 35 până la 82°C (temperatură înaltă)	
selectare pe baza tipologiei instalației					
5	2	1	Selectare tip de termoreglare de bază în funcție de perifericele conectate	0 = temperatură de tur fixă	1
				1 = dispozitiv On/Off	
Pentru a activa termoreglarea, apăsați pe tasta AUTO . Afișajul prezintă simbolul					
5	2	2	Curba de termoreglare	de la 1.0 până la 3.5 (temperatură înaltă)	1.5
				de la 0.2 până la 0.8 (temperatură joasă)	0.6
vezi parametru 422					
<p>În caz de utilizare a sondei exterioare, centrala termică calculează temperatura de tur cea mai potrivită ținând cont de temperatura exterioară și de tipul de instalație. Tipul de curbă trebuie să fie ales în funcție de tipul de emițător al instalației și de izolația locuinței.</p>					
5	2	3	Decalare paralela curba temp. Functia AUTO activa	de la - 14 până la 14 (temperatură înaltă)	0
				de la - 7 până la 7 (temperatură joasă)	0
<p>Pentru a adapta curba termică la nevoile instalației, este posibil să decațați paralel curba astfel încât să modificați temperatura de tur calculată și deci temperatura ambiantă.</p>					
<p>Prin accesarea parametrului și rotirea butonului encoder, este posibil să deplasăm paralel curba de caldura. Valoare deplasării poate fi citită pe display : de la -14 la +14 pentru dispozitivele de temperatura înalta și de la -7 la +7 pentru dispozitivele de joasa temperatura. Fiecare pas corespunde cu o creștere/descreștere cu 1 °C a temperaturii agentului termic cu respectarea valorii tinta setate .</p>					

meniu	submeniu	parametru	descriere	valoare	reglaj din uzină
5	2	4	Influenta proportionala ambient <i>Functia AUTO activa</i> dacă reglarea = 0, temperatura măsurată de sonda ambiantă nu afectează calculul reglării. Dacă reglarea = 20, temperatura măsurată are o influență maximă asupra reglării.	de la 0 până la + 20	20
5	2	5	Reglare temperatură maximă încălzire zona 2	de la 35 până la 82 °C dacă parametrul 520 = 1 de la 20 până la 45 °C dacă parametrul 520 = 0	82 45
5	2	6	Reglare temperatură minimă încălzire zona 2	de la 35 până la 82 °C dacă parametrul 520 = 1 de la 20 până la 45 °C dacă parametrul 520 = 0	35 20
5	3	DIAGNOSTIC ZONA 2			
5	3	4	Cerere de caldura zona 2	0 = OPRIT 1 = PORNIT	
6	PARAMETRI ZONA 3				
6	0	SETARE TEMPERATURA			
6	0	2	Setare T zona 3	de la 35 până la 82°C (temperatură înaltă) de la 20 până la 45°C (temperatură joasă)	70 20
se va seta numai cu termoreglare fixa (on/off) (vezi 621)					
6	2	SETARI ZONA 3			
6	2	0	Domeniul de temperaturi zona 3	0 = de la 20 până la 45°C (temperatură joasă) 1 = de la 35 până la 82°C (temperatură înaltă)	1
selectare pe baza tipologiei instalației					
6	2	1	Selectare tip de termoreglare de bază în funcție de perifericele conectate Pentru a activa termoreglarea, apăsați pe tasta AUTO . Afșajul prezintă simbolul	0 = temperatură de tur fixă 1 = dispozitiv On/Off 2 = numai sonda de interior 3 = numai sonda de exterior 4 = sonda de interior si sonda externa	1
6	2	2	Curba de termoreglare	de la 1.0 până la 3.5 (temperatură înaltă) de la 0.2 până la 0.8 (temperatură joasă)	1.5 0.6
vezi parametru 422					
În caz de utilizare a sondei exterioare, centrala termică calculează temperatura de tur cea mai potrivită ținând cont de temperatura exterioară și de tipul de instalație. Tipul de curbă trebuie să fie ales în funcție de tipul de emițător al instalației și de izolația locuinței.					

meniu	submeniu	parametru	descriere	valoare	reglaj din uzină
6	2	3	Decalare paralela curba temp. <i>Functia AUTO activa</i>	de la - 14 până la 14 (temperatură înaltă) de la - 7 până la 7 (temperatură înaltă)	0 0
Pentru a adapta curba termică la nevoile instalației, este posibil să decațați paralel curba astfel încât să modificați temperatura de tur calculată și deci temperatura ambiantă. <i>Prin accesarea parametrului si rotirea butonului encoder, este posibil sa deplasam paralel curba de caldura .Valoare deplasarii poate fi citita pe display : de la -14 la +14 pentru dispozitivele de temperatura inalta si de la -7 la +7 pentru dispozitivele de joasa temperatura.Fiecare pas corespunde cu o crestere/descrcrestere cu 1 °C a temperaturii agentului termic cu respectarea valorii tinta setate .</i>					
6	2	4	Influenta proportionala ambient <i>Functia AUTO activa</i> dacă reglarea = 0, temperatura măsurată de sonda ambiantă nu afectează calculul reglării. Dacă reglarea = 20, temperatura măsurată are o influență maximă asupra reglării.	de la 0 până la + 20	20
6	2	5	Reglare temperatură maximă încălzire zona 3	de la 35 până la 82 °C dacă parametrul 620 = 1 de la 20 până la 45 °C dacă parametrul 620 = 0	82 45
6	2	6	Reglare temperatură minimă încălzire zona 3	de la 35 până la 82 °C dacă parametrul 620 = 1 de la 20 până la 45 °C dacă parametrul 620 = 0	35 20
6	3	DIAGNOSTIC ZONA 2			
6	3	4	Cerere de caldura zona 3	0 = OPRIT 1 = PORNIT	
8	PARAMETRU PENTRU ASISTENȚĂ TEHNICĂ				
8	0	STATISTICI CENTRALA -1			
8	0	0	Nr de cicluri vana deviatoare. (n x10)		
8	0	1	Timp pompa pornita (h x10)		
8	0	2	Nr cicluri pompa cazan. (n x10)		
8	0	3	Durata viata cazan (h x10)		
8	0	4	Timp ventilator pornit (h x10)		
8	0	5	Nr cicluri ventilator(n x10)		
8	0	6	Nr detectie flacara incalzire (n x10)		
8	0	7	Nr detectie flacara ACM (n x10)		
8	1	STATISTICI CENTRALA -2			
8	1	0	Functionare pe incalzire (h x10)		
8	1	1	Functionare arzator acm (hx10)		
8	1	2	Nr de detasari de flacara (n x10)		
8	1	3	Nr de cicluri de aprindere		
8	1	4	Durata medie de cerere de caldura		
8	2	CENTRALĂ TERMICĂ			
8	2	0	<nedisponibil>		
8	2	1	Stare ventilator	0 = OFF 1 = ON	
8	2	2	Viteză ventilator (x100)rot/min		
8	2	3	<nedisponibil>		
8	2	4	Pozitie vana cu 3 cai	0 = sanitar 1 = incalzire	
8	2	5	Debit apă caldă menajeră (l/min)		

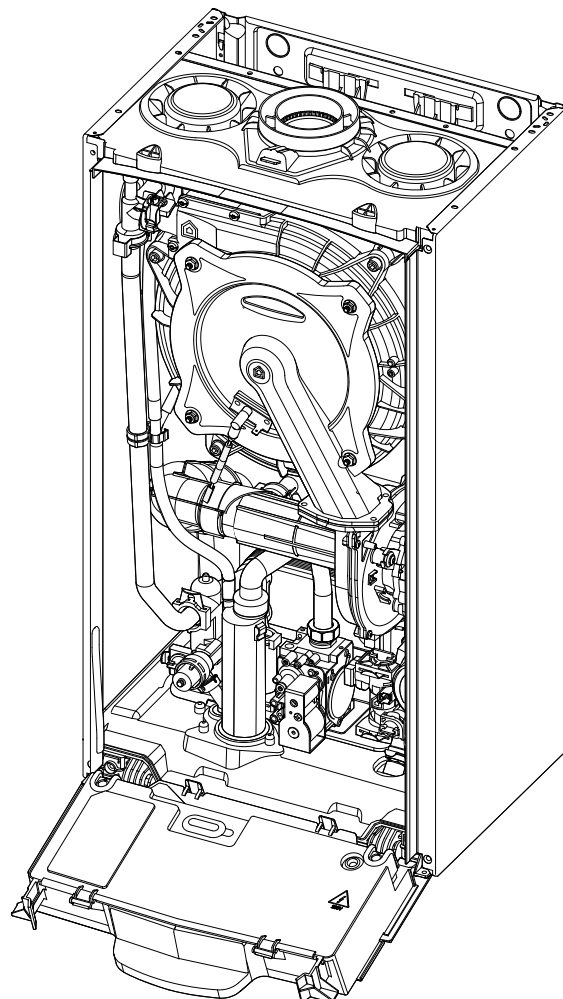
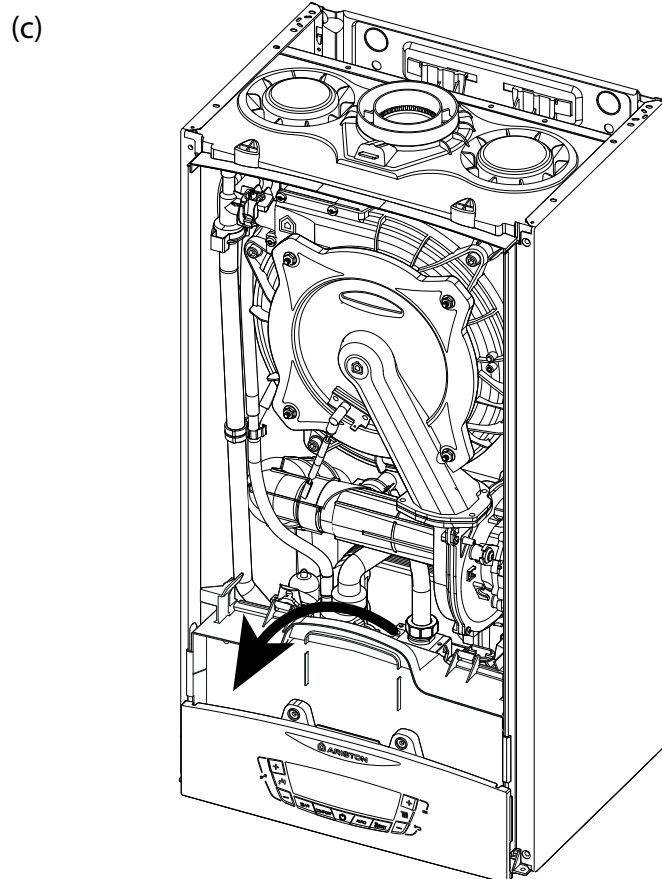
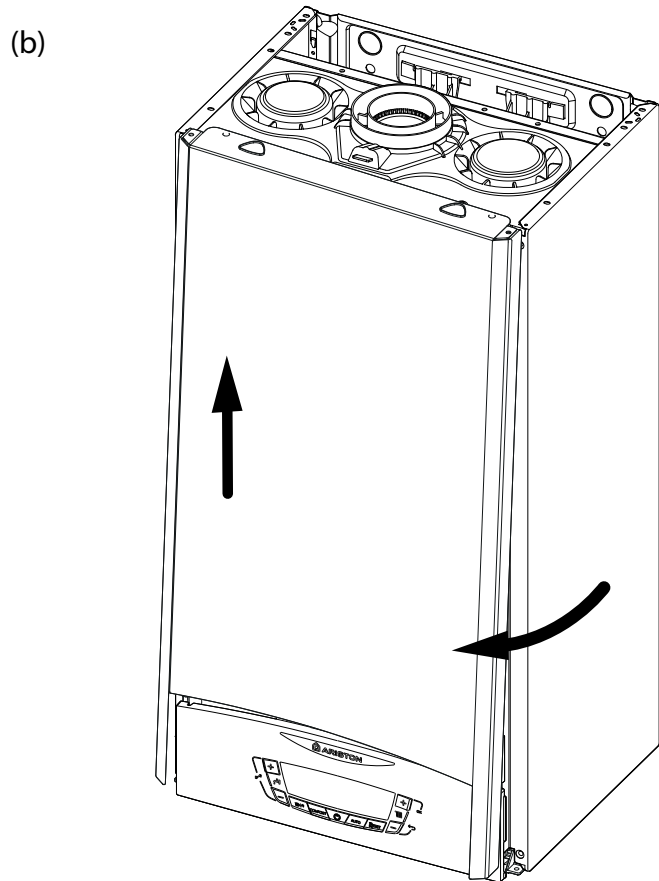
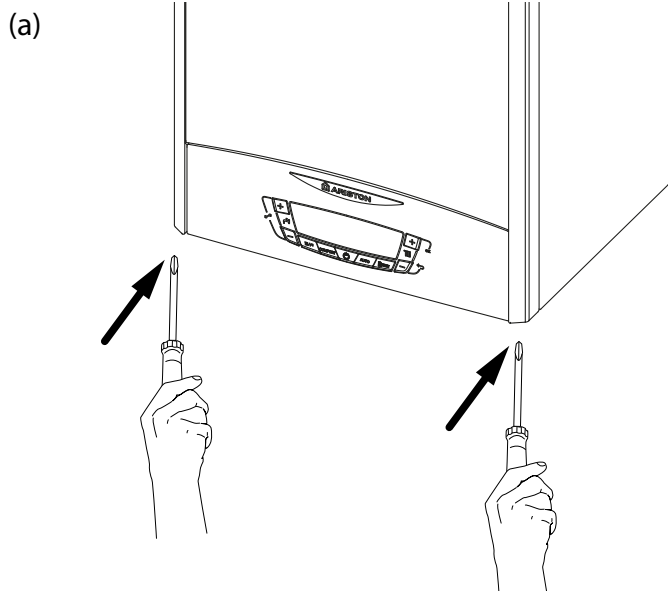
meniu	submeniu	parametru	descriere	valoare	reglaj din uzină
8	2	6	<nedisponibil>		
8	2	7	% modulare pompa		
8	2	8	Putere instantanee gaz		
8	3	TEMPERATURĂ CENTRALĂ TERMICĂ			
8	3	0	Temperatură reglare încălzire (°C)		
8	3	1	Temperatură tur încălzire (°C)		
8	3	2	Temperatură retur încălzire (°C)		
8	3	3	Temperatură apă caldă menajeră (°C)		
8	3	5	Temperatură externă (°C)		
8	4	SOLARĂ ȘI RECIPIENT			
8	4	0	Temperatură măsurată acumulată (°C)		
8	4	2	Temperatură intrare apă caldă menajeră solară (°C)		
			Activat exclusiv cu kitul solar conectat sau cu recipient extern		
8	5	SERVICE - ASISTENȚĂ TEHNICĂ			
8	5	0	Luni pana la urmatoare verificare	de la 0 până la 60 (luni)	24
			Odată ce parametrul a fost reglat, centrala termică va semnala utilizatorului scadența viitoarei operațiuni de întreținere		
8	5	1	Activare avizare verificare	0 = Oprit 1 = Pornit	0
8	5	2	Anulare avizare verificare	Resetare OK = da ESC = nu	
			după efectuarea operațiunii de întreținere, reglați parametrul pentru a șterge avertismentul		
8	5	3	<nedisponibil>		
8	5	4	Versiune SW interfata		
8	5	5	SW versiune placa electronica		
8	6	ISTORIC ERORI			
8	6	0	Ultimele 10 erori	de la Err 0 până la Err 9	
			Acest parametru permite vizionarea ultimelor 10 erori ale boilerului, precum și ziua, luna și anul de referință. Accesați parametrul pentru a obține secvența erorilor de la numărul E-0 la numărul E-9. Următoarele date sunt indicate în secvență pentru fiecare greșeală individual: E -0 - număr eroare 1 08 - cod eroare		
8	6	1	Resetare listă de erori	Resetare OK = da ESC = nu	

Instrucțiuni pentru deschiderea carcasei și controlarea interiorului centralei

Înainte de a executa o operație pe cazan, decuplați-l de la alimentarea electrică, închizând întrerupătorul bipolar extern și robinetul de gaz.

Pentru a avea acces în interiorul cazanului este necesar să:

1. deșurubați cele două șuruburi de pe panoul frontal (a) să îl trageți în față și să îl desprindeți din cărligele superioare (b);
2. rotiți panoul de comandă și trageți-l spre voi (c).



Întreținerea (verificarea, revizia) este esențială pentru siguranța, buna funcționare și durata centralei.

Se efectuează în baza celor prevăzute de normele în vigoare. Se recomandă efectuarea periodică a analizei gazelor arse (combustiei) pentru a controla randamentul și emisiile de substanțe poluante, în conformitate cu normele în vigoare.

Înainte de începerea operațiunilor de întreținere:

- deconectați electric centrala și așezați întrerupătorul bipolar extern în poziția OFF
- închideți robinetul de gaz și robinetele de apă ale instalațiilor termice și sanitare;

La sfârșit se redau (se reiau) reglările inițiale.

Note generale

Este recomandabil, să se efectueze asupra aparatului, cel puțin o dată pe an, următoarele controale (verificări):

1. Controlul garniturilor de izolare (susținere) pe partea de apă cu eventuala înlocuire a garniturilor și redarea etanșeității.
2. Controlul garniturilor de izolare pe partea de gaz cu eventuala înlocuire a garniturilor și redarea etanșeității.
3. Controlul cu ochiul liber al stării în ansamblu a aparatului.
4. Controlul cu ochiul liber al arderii și eventual demontarea și curățarea arzătorului.
5. Ca urmare a verificării de la punctul 3, eventuala demontare și curățarea camerei de combustie
6. Ca urmare a verificării de la punctul 4, eventuala demontare și curățarea arzătorului și injectorului
7. Curățarea schimbătorului principal de căldură.
8. Verificarea funcționării sistemelor de siguranță încălzire:
 - siguranță temperatura limită.
9. Verificarea funcționării sistemelor de siguranță pe partea de gaz:
 - siguranță lipsă gaz sau flacără (ionizare).
10. Controlul eficienței producției de apă menajeră (verificarea debitului și a temperaturii).
11. Controlul general al funcționării aparatului.
12. Îndepărtarea oxidului de la electrodul de sesizare cu ajutorul unei carpe de bumbac sau cu un smirghel foarte fin.

Proba de funcționare

După ce ați efectuat operațiunile de întreținere și verificare, reumpleți circuitul de încălzire la presiune de circa 1,0 bar și aerisiți instalația. Reumpleți și instalația de apă menajeră.

- Puneți în funcțiune aparatul.
- Dacă este necesar aerisiți din nou instalația de încălzire.
- Verificați setările și buna funcționare a tuturor dispozitivelor de comandă, reglare și control.
- Verificați izolarea (etanșeitățile) și buna funcționare a instalației de evacuare gaze arse / alimentare aer necesar arderii (comburent).

Curățare schimbător primar

Curățare parte evacuare fum

Se ajunge în interiorul schimbătorului primar demontând arzătorul. Spălarea poate fi efectuată cu apă și detergent ajutându-vă de un pământ nemetalic, clătiți cu apă.

Curățare sifon

Se ajunge la sifon după evitând vasul de condens situat în partea de jos. Spălarea poate fi făcută cu apă și detergent.

Remontați sifon după recuperarea vasului de condens în locul său.

NB: în caz de neutilizare prelungită a aparatului, sifonul trebuie umplut înainte de o nouă pornire.

Lipsa apei în sifon este periculoasă și poate antrena ieșirea fumului în atmosferă.

Operațiuni de golire instalație

Golirea instalației de încălzire trebuie efectuată în modul următor:

- opriți (stingeți) centrala și așezați întrerupătorul bipolar extern în poziția OFF și închideți robinetul de gaz;
- slăbiți (desfaceți) valva automata de evacuare aer;
- deschideți robinetul de evacuare al instalației strângând apa care se scurge într-un rezervor pentru apă;
- evacuați de la punctele cele mai de jos ale instalației (unde sunt prevăzute).

Dacă este prevăzut ca instalația să se țină oprită în zonele unde temperatura ambient poate coborî în perioada de iarnă sub 0°C, este recomandabil să se adauge lichid antigel în apa din instalația de încălzire pentru a evita golirile repetate; în cazul folosirii unui astfel de lichid, verificați cu atenție compatibilitatea cu oțelul inox din care este făcut corpul centralei.

Se recomandă folosirea produselor antigel ce conțin GLICOL de tip PROPILENIC contra coroziune (cum ar fi de exemplu CILLICHEMIE CILLIT CC 45, care nu este toxic și care în același timp are și calitățile unui antigel, antincalcar și anticoroziv) în dozele prescrise de producător, în funcție de temperatura minimă prevăzută.

Verificați în mod periodic pH-ul amestecului apă – antigel din circuitul centralei și înlocuiți amestecul atunci când valoarea măsurată este mai mică decât limita prescrisă de producător.

NU AMESTECAȚI TIPURI DIFERITE DE ANTIGEL.

Constructorul nu este responsabilă pentru defecțiunile cauzate aparatului sau instalației și provocate din cauza folosirii de substanțe antigel sau aditivi neadecvați

Golirea instalației sanitare

Ori de câte ori există pericolul de îngheț, trebuie golită instalația sanitară în felul următor:

- Închideți robinetul de la rețeaua de apă,
- deschideți toate robinetele de apă caldă și rece,
- goliți de la punctele de jos (unde sunt prevăzute).

ATENȚIE

Goliți componentele ce ar putea conține apă caldă, activând eventualele ventile de evacuare, înainte de manevrarea lor.

Efectuați defundarea (dez-incrustare) de calcar a componentelor respectând specificațiile din fișa de siguranță a produsului utilizat, aerisind ambientul, folosind echipament de protecție, evitând să amestecați produse diferite, protejând aparatul și obiectele înconjurătoare.

Închideți ermetic deschiderile folosite pentru a efectua citirea presiunii gazului sau a reglărilor de gaz.

Asigurați-vă că duza este compatibilă cu gazul de alimentare.

În cazul în care se simte miros de ars sau se vede ieșind fum din aparat sau se simte miros puternic de gaz, întrerupeți alimentarea electrică, închideți robinetul de gaz, deschideți ferestrele și informați tehnicianul.

Informații pentru utilizator

Informații utilizatorul cu privire la modalitățile de funcționare ale instalației.

În special, livrați utilizatorului toate manualele de instrucțiuni și avertizați-l să le păstreze împreună cu aparatul.

Avertizați utilizatorul să:

- Controleze periodic presiunea apei în instalație; informați-l cu privire la umplerea instalației cu apă și la aerisirea caloriferelor.
- Controleze și să regleze temperatura precum și să comande dispozitivele de reglare, în scopul gestionării economice și corecte ale instalației.
- Execute, conform normelor, operațiile de întreținere ale instalației.
- Nu modifice, în nici un caz, valorile setate, de alimentare cu aer necesar arderii și de evacuare a gazelor de ardere.

Eliminarea si reciclarea cazanului .

Produsele noastre sunt proiectate si fabricate pentru cea mai mare a componentelor din materiale reciclabile
Cazanul si accesoriile sale trebuie eliminate in mod corespunzator si materialele diferite diferite, acolo unde este posibil.

Ambalajul utilizat pentru transportul cazanului trebuie eliminat de instalator/dealer.

ATENȚIE :

Reciclarea si eliminarea cazanului si a accesoriilor trebuie facuta conform normelor si reglemantarilor in vigoare .

Placa de timbru caracteristici

1				2			
3			4		5		
				6			
				7			
8				MAX	MIN		
9		12		Q	14		
		13		P _{g0/80°C}	15		
10		11		16		17	
						18	
						20	
				19		21	
						22	








1. Marca
2. Producător
3. Mode- Nr de serie
4. Cod comercial
5. Nr omologare
6. Țări de destinație – categorie gaz
7. Predispunere Gaz
8. Tip instalație
9. Date electrice
10. Presiune maximă sanitară
11. Presiune maximă încălzire
12. Tip cazan
13. Clasă NOx / Eficiență
14. Capacitate termică max – min
15. Putere termică max – min
16. Debit specific
17. Calibrare putere cazan
18. Debit nominal în circ.sanitar
19. Gaz utilizabil
20. Temperatura ambiantă minimă de funcționare
21. Temperatura maximă încălzire
22. Temperatura maximă circ. sanitar





DATE TEHNICE

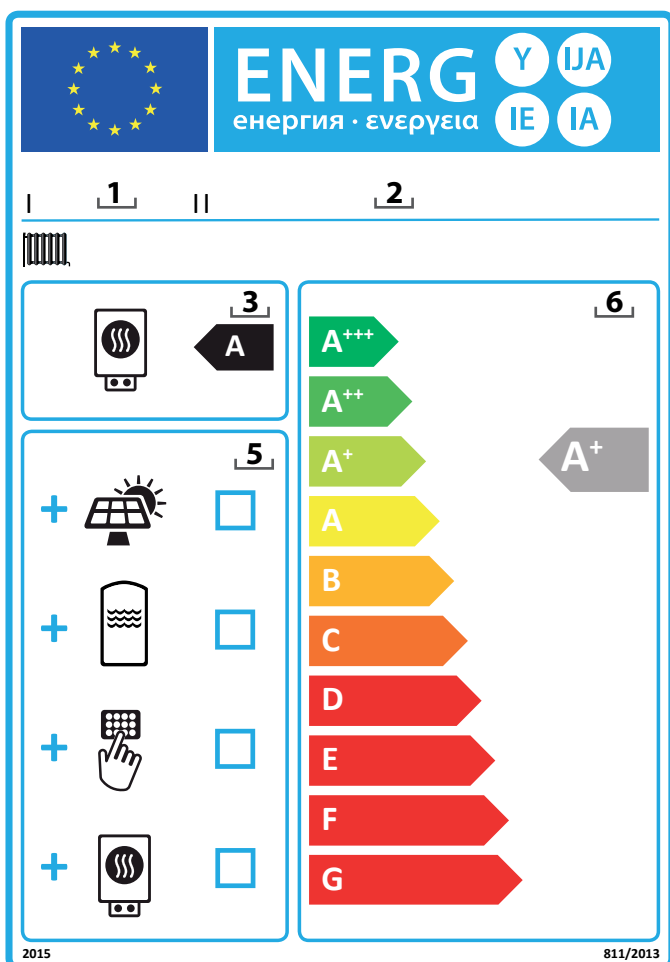
NOTĂ GEN.	Model: CLAS ONE		24	30	35	
	Model: CLAS ONE SYSTEM	18	24	30	35	
	Certificat CE (pin)	0085CR0393				
	Tip centrală termică	C13(X)-C23-C33(X)-C43(X)-C53(X)-C63(X)C83(X)-C93(X)-B23-B23P-B33				
CARACTERISTICI ENERGETICE	Putere calorică nominală max/min (Hi) Qn	kW	18,0 / 3,7	22,0 / 3,7	28,0 / 4,3	31,0 / 5,0
	Putere calorică nominală max/min (Hs) Qn	kW	20,0 / 4,1	24,4 / 4,1	31,1 / 4,8	34,4 / 5,6
	Putere calorică nominală apă caldă menajeră max/min (Hi)Qn	kW	18,0 / 3,7	26,0 / 3,7	30,0 / 4,3	34,5 / 5,0
	Putere calorică nominală apă caldă menajeră max/min (Hs)Qn	kW	20,0 / 4,1	28,9 / 4,1	33,3 / 4,8	38,3 / 5,6
	Putere utilă max/min (80°C-60°C) Pn	kW	17,6 / 3,4	21,4 / 3,4	27,4 / 3,9	30,2 / 4,7
	Putere utilă max/min (50°C-30°C) Pn	kW	19,4 / 3,9	23,6 / 3,9	30 / 4,5	33,5 / 5,3
	Putere utilă max/min apă caldă menajeră Pn	kW	17,2 / 3,4	24,9 / 3,5	28,7 / 4,1	33,0 / 4,8
	Randament de ardere (la coșul de fum)	%	98,1	98,0	98,0	97,9
	Randament la puterea calorică nominală (60/80°C)	%	97,6 / 87,9	97,5 / 87,8	97,9 / 88,2	97,5 / 87,8
	Randament la puterea calorică nominală (30/50°C)	%	107,6 / 96,9	107,3 / 96,7	107,3 / 96,6	108,2 / 97,4
	Randament la 30 % la 30°C	%	109,4 / 98,5	109,8 / 98,9	109,6 / 98,7	109,6 / 98,7
	Randament la puterea calorică minimă (60/80°C)	%	93,1 / 83,8	93,1 / 83,8	91,1 / 82	93,3 / 84
	Stele de Randament (dir. 92/42/EEC)	stea	★★★★			
	Pierdere la nivelul coșului de fum cu arzătorul în funcțiune	%	1,9	2,0	2,0	2,1
EMISII	Presiune aer disponibilă	Pa	100	100	100	100
	Clasă Nox	class	5			
	Temperatură fum (G20) (80°C-60°C)	°C	60	61	62	63
	Conținut de CO2 (G20) (80°C-60°C)	%	9,2 / 8,9			
	Conținut de O2 (G20) (80°C-60°C)	%	4,0	3,9	4,2	4,3
	Debit maxim fum (G20) (80°C-60°C)	Kg/h	28,8	42,1	48,6	56,1
	Exces de aer (80°C-60°C)	%	23	23	25	26
CIRCUIT ÎNCĂLZIRE	Presiune de umflare vas de expansiune	bar	1			
	Presiune maximă de încălzire	bar	3			
	Capacitate vas de expansiune	l	8			
	Temperatură de încălzire min/max (plajă temperatură înaltă)	°C	35 / 82			
	Temperatură de încălzire min/max (plajă temperatură joasă)	°C	20 / 45			
CIRCUIT APĂ CALDĂ MENAJERĂ	Temperatură apă caldă menajeră min/max - CLAS ONE	°C		36 / 90		
	Temperatură apă caldă menajeră min/max - CLAS ONE SYSTEM	°C	40 / 60			
	Debit specific apă caldă menajeră (ΔT=30°C) - CLAS ONE	l/min		12,1	14,5	16,7
	Cantitate de apă caldă ΔT=25°C - CLAS ONE	l/min		14,5	17,4	20,0
	Cantitate de apă caldă ΔT=35°C - CLAS ONE	l/min		10,4	12,5	14,3
	Stea confort apă caldă menajeră (EN13203) - CLAS ONE	stea		★★★★		
	Debit minim de apă caldă - CLAS ONE	l/min		2,0	2,0	2,0
	Presiune apă caldă menajeră max/min	bar	7 / 0,2			
ELECTRICĂ	Tensiune/frecvență de alimentare	V/Hz	230 / 50			
	Putere electrică absorbită totală	W	60	77	83	84
	Indicele de eficiență energetică pompa de circulație		> 0,23			
	Temperatură ambiantă minimă de utilizare	°C	+5			
	Nivel de protecție a instalației electrice	IP	X5D			
Greutate	kg	29,7	29,7	32,3	34,6	

Date ErP - EU 813/2013

Model: CLAS ONE			24	30	35		
Model: CLAS ONE SYSTEM			18	24	30	35	
Cazan cu condensare:	da/nu		da	da	da	da	
		da	da	da	da	da	
Instalație de încălzire cu funcție dublă:	da/nu		da	da	da	da	
		nu	nu	nu	nu	nu	
Cazan de tip B1:	da/nu		nu	nu	nu	nu	
		nu	nu	nu	nu	nu	
Instalație cu cogenerare pentru încălzirea incintelor	da/nu		nu	nu	nu	nu	
		nu	nu	nu	nu	nu	
Apparecchio a bassa temperatura	da/nu		nu	nu	nu	nu	
		nu	nu	nu	nu	nu	
Date de contact (Denumirea și adresa producătorului sau a reprezentantului său autorizat.)			ARISTON THERMO S.p.A. Viale A. Merloni 45 60044 FABRIANO AN - ITALIA				
ErP INCALZIRE							
Puterea termică nominală	P_n	kW	18	22	28	31	
La putere termică nominală și regim de temperatură ridicată	P_4	kW	18,0	22,0	28,0	31,0	
La 30 % din puterea termică nominală și regim de temperatură scăzută (temperatura retur 30°C)	P_1	kW	5,1	6,6	8,4	9,3	
Randamentul energetic sezonier aferent încălzirii incintelor	η_s	%	93	94	94	94	
Randamentul util la putere termică nominală și regim de temperatură ridicată	η_4	%	87,9	87,8	88,2	87,8	
Randamentul util la 30 % din puterea termică nominală și regim de temperatură scăzută (temperatura retur 30°C)	η_1	%	98,5	97,2	98,7	98,7	
ErP APĂ CALDĂ MENAJERĂ							
Profilul de sarcină declarat CLAS ONE				XL	XL	XXL	
Randamentul energetic aferent încălzirii apei CLAS ONE			η_{wh}	%	83	82	86
Consumul zilnic de energie electrică CLAS ONE			Q_{elec}	kWh	0,200	0,190	0,220
Consumul zilnic de combustibil CLAS ONE			Q_{fuel}	kWh	23,490	23,870	28,020
CONSUMUL AUXILIAR DE ENERGIE ELECTRICĂ							
În sarcină totală	el_{max}	kW	0,024	0,030	0,039	0,035	
În sarcină parțială	el_{min}	kW	0,014	0,014	0,015	0,012	
În modul standby	P_{SB}	kW	0,004	0,004	0,004	0,004	
ALȚI PARAMETRI							
Pierdere de căldură în standby	P_{stby}	kW	0,039	0,039	0,043	0,047	
Consumul de energie electrică al arzătorului de aprindere	P_{ign}	kW	0,000	0,000	0,000	0,000	
Nivelul de putere acustică, în interior	L_{WA}	dB	51	49	51	52	
Emisii de oxizi de azot	NOx	mg/kWh	57	53	51	55	

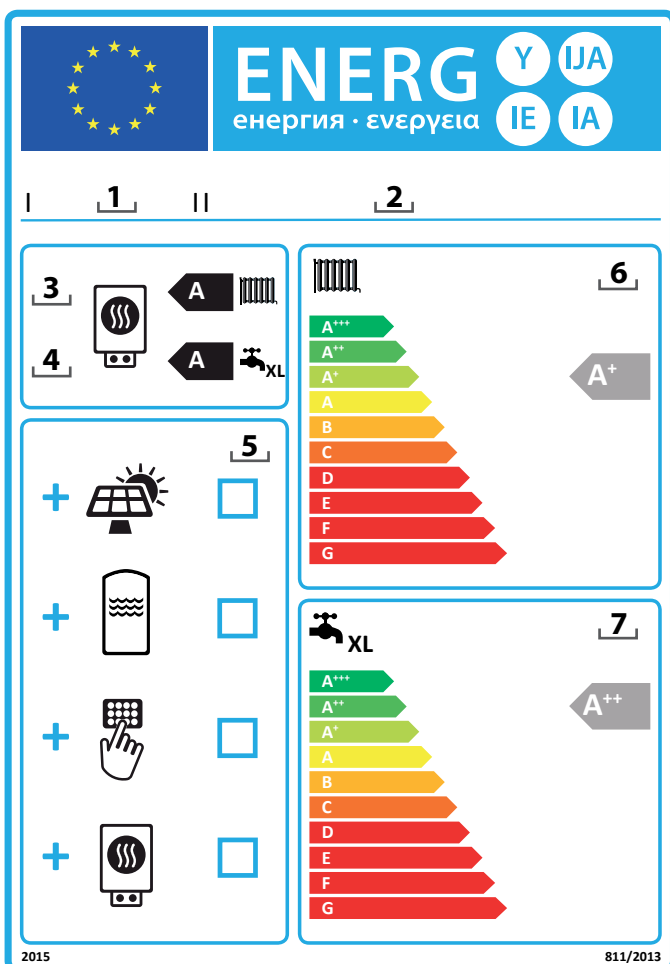
FIȘĂ A PRODUSULUI - EU 811/2013					
Marca					
Model:			CLAS ONE		
			24	30	35
Profilul de sarcină declarat			XL	XL	XXL
Clasa de randamentul energetic sezonier aferent încălzirii incintelor					
Clase de randament energetic aferent încălzirii ape					
Puterea termică nominală	P_n	kW	22	28	31
Consumul anual de energie	QHE	GJ	55	50	40
Consumul anual de energie electrică	AEC	kWh	44	42	48
Consumul anual de combustibil	AFC	GJ	19	19	22
Randamentul energetic sezonier aferent încălzirii incintelor	η_s	%	94	94	94
Randamentul energetic aferent încălzirii apei	η_{wh}	%	83	82	86
Nivelul de putere acustică, în interior	L_{WA}	dB	49	51	52

FIȘĂ A PRODUSULUI - EU 811/2013						
Marca						
Model:			CLAS ONE SYSTEM			
			18	24	30	35
Clasa de randamentul energetic sezonier aferent încălzirii incintelor						
Puterea termică nominală	P_n	kW	18	22	28	31
Randamentul energetic sezonier aferent încălzirii incintelor	η_s	%	93	94	94	94
Consumul anual de energie	QHE	GJ	24	55	50	40
Nivelul de putere acustică, în interior	L_{WA}	dB	51	49	51	52



Instrucțiuni pentru completarea etichetei pentru pachetele de instalație de încălzirea incintelor (sau încălzire cu funcție dublă), regulator de temperatură și dispozitiv solar.

1. denumirea sau marca comercială a comerciantului și/sau a furnizorului;
2. identificatorul de model al comerciantului și/sau al furnizorului;
3. clasa de randament energetic sezonier aferent încălzirii incintelor a instalației pentru încălzirea incintelor, deja incarcate;
4. clasele de randament energetic sezonier aferent încălzirii incintelor și de randament energetic aferent încălzirii apei ale instalației de încălzire cu funcție dublă, deja incarcate;
5. Indicarea posibilității de a include un colector solar, un rezervor de apă caldă, un regulator de temperatură și/sau o instalație suplimentară pentru încălzirea incintelor în pachetul de instalație pentru încălzirea incintelor, regulator de temperatură și dispozitiv solar;
6. clasa de randament energetic sezonier aferent încălzirii incintelor a pachetului de instalație pentru încălzirea incintelor, regulator de temperatură și dispozitiv solar, determinat în concordanță cu figura 1 din paginile următoare.
Vârful săgeții care conține clasa de randament energetic sezonier aferent încălzirii incintelor a pachetului de instalație pentru încălzirea incintelor, regulator de temperatură și dispozitiv solar trebuie să se afle la aceeași înălțime cu vârful săgeții pe care figurează clasa de randament energetic corespunzătoare.
7. clasa de randament energetic sezonier aferent încălzirii incintelor a pachetului de instalație de încălzire cu funcție dublă, regulator de temperatură și dispozitiv solar, determinat în concordanță cu figura 1 din paginile următoare.
Vârful săgeții care conține clasa de randament energetic sezonier aferent încălzirii incintelor a pachetului de instalație de încălzire cu funcție dublă, regulator de temperatură și dispozitiv solar trebuie să se afle la aceeași înălțime cu vârful săgeții pe care figurează clasa de randament energetic corespunzătoare.



PACHETE DE INSTALAȚIE DE ÎNCĂLZIRE CU FUNCȚIE DUBLĂ, REGULATOR DE TEMPERATURĂ ȘI DISPOZITIV SOLAR

Fișa pentru pachetele de instalație de încălzire cu funcție dublă, regulator de temperatură și dispozitiv solar trebuie să conțină elementele prevăzute la literele (a) și (b):

a) elementele prevăzute în figura 1 pentru evaluarea randamentului energetic sezonier aferent încălzirii incintelor al unui pachet de instalație de încălzire cu funcție dublă, regulator de temperatură și dispozitiv solar, inclusiv următoarele informații:

- I: valoarea randamentului energetic sezonier aferent încălzirii incintelor al instalației de încălzire cu funcție dublă preferențiale, exprimată în %;
- II: factorul de ponderare a puterii termice a instalațiilor de încălzire preferențiale și suplimentare din cadrul unui pachet, (vezi REGULAMENTUL DELEGAT (UE) NR. 811/2013 - anexa IV - 6.a);
- III: valoarea expresiei matematice: $294/(11 \cdot Prated)$, unde Prated se referă la instalația de încălzire cu funcție dublă preferențială;
- IV: valoarea expresiei matematice $115/(11 \cdot Prated)$, unde Prated se referă la instalația de încălzire cu funcție dublă preferențială;

în plus, pentru instalațiile de încălzire cu pompă de căldură cu funcție dublă preferențiale:

- V: valoarea diferenței dintre randamentele energetice sezoniere aferente încălzirii incintelor în condiții climatice medii și mai reci, exprimată în %;
- VI: valoarea diferenței dintre randamentele energetice sezoniere aferente încălzirii incintelor în condiții climatice mai calde și medii, exprimată în %;

b) elementele prevăzute în figura 5, pentru evaluarea randamentului energetic aferent încălzirii apei al unui pachet de instalație de încălzire cu funcție dublă, regulator de temperatură și dispozitiv solar, unde trebuie incluse următoarele informații:

- I: valoarea randamentului energetic aferent încălzirii apei al instalației de încălzire cu funcție dublă, exprimată în %;
- II: valoarea expresiei matematice $(220 \cdot Q_{ref})/Q_{nonsol}$, unde Q_{ref} se ia din anexa VII - tabelul 15 REGULAMENTUL DELEGAT (UE) NR. 811/2013, iar Q_{nonsol} din fișa de produs a dispozitivului solar pentru profilul de sarcină declarat M, L, XL și XXL al instalației de încălzire cu funcție dublă;
- III: valoarea expresiei matematice $(Q_{aux} \cdot 2,5)/(220 \cdot Q_{ref})$, exprimată în %, unde Q_{aux} se ia din fișa de produs a dispozitivului solar, iar Q_{ref} din anexa VII - tabelul 15 REGULAMENTUL DELEGAT (UE) NR. 811/2013 pentru profilul de sarcină declarat M, L, XL și XXL.

Figura 1

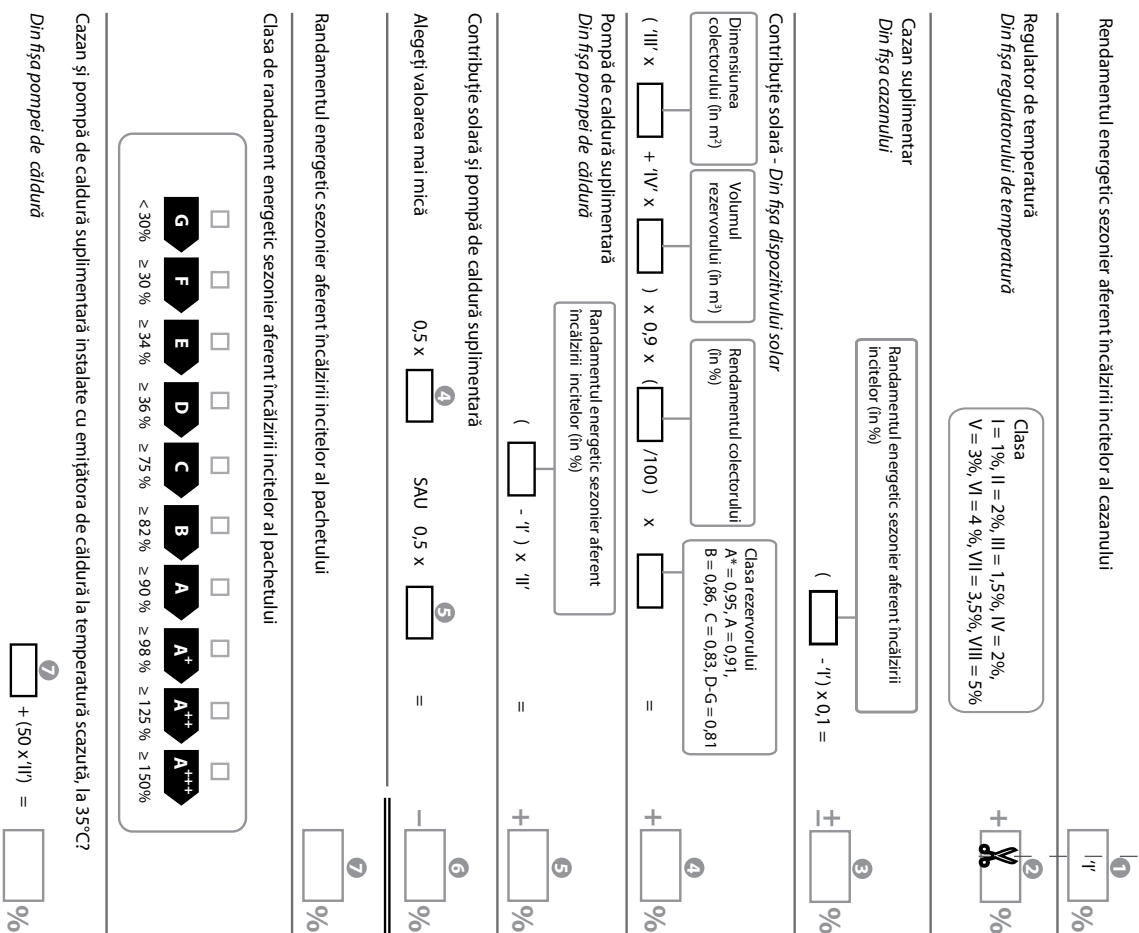
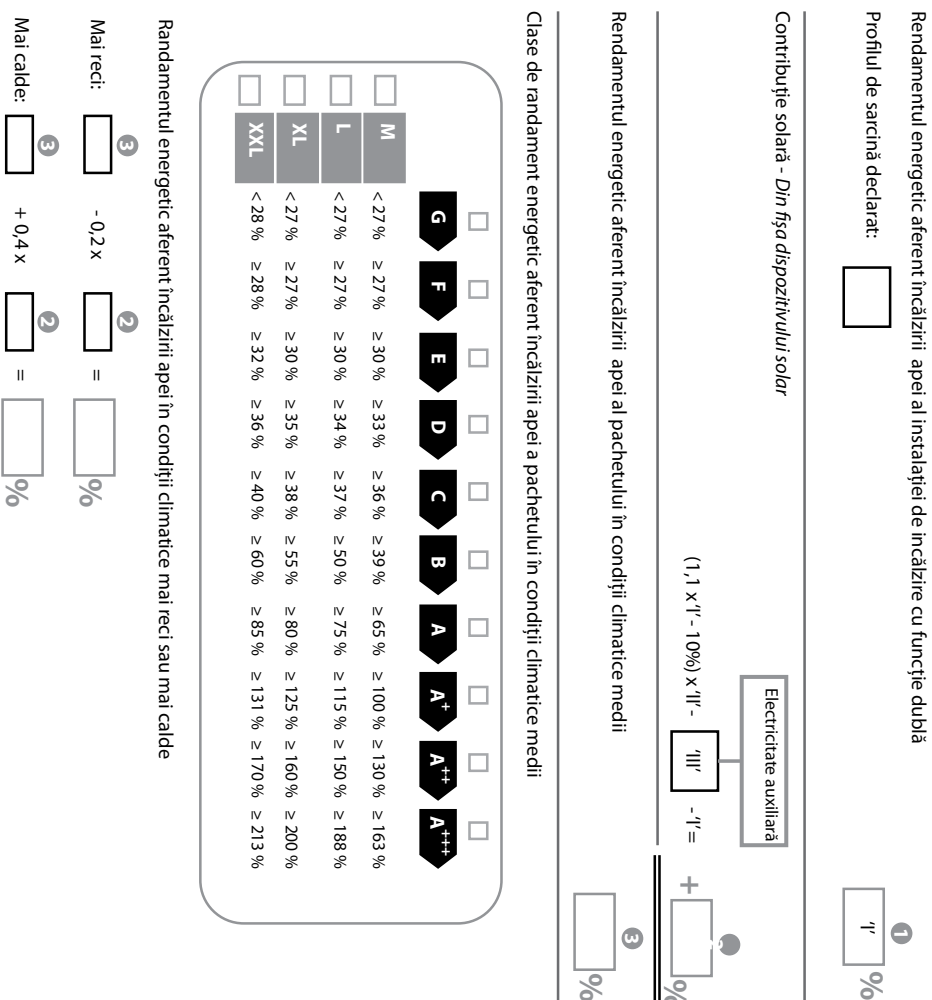


Figura 5





ITALIAN DESIGN

Ariston Thermo Romania SRL

Polona Business Center, Strada Polonă nr. 68-72

Etaj 1, Sector 1, Cod Poștal 010505, București

Telefon: 004021-2319521

Fax: 004021-2319510

e-mail: service.ro@aristonthermo.com

www.ariston.com/ro

420010820100