



Saunier Duval

Instrucțiuni de instalare și întreținere

MicraCom Condens

24-AS/1

28-AS/1



Cuprins

1	Securitate	3	10	Inspekția și întreținerea	19
1.1	Indicații de atenționare referitoare la acțiune	3	10.1	Verificarea și reglarea conținutului de CO ₂	19
1.2	Utilizarea conform destinației	3	10.2	Aducerea vasului de expansiune în poziția de întreținere a blocului de ardere	20
1.3	Instrucțiuni generale de siguranță	3	10.3	Aducerea vasului de expansiune în poziția de întreținere a blocului hidraulic	20
1.4	Prescripții (directive, legi, norme)	5	10.4	Curățarea/verificarea componentelor	20
2	Indicații privind documentația	6	10.5	Golirea produsului	25
2.1	Respectarea și păstrarea documentelor complementare	6	10.6	Încheierea lucrărilor de inspekție și întreținere	25
2.2	Valabilitatea instrucțiunilor	6	11	Remediarea defecțiunilor	25
3	Descrierea aparatului	6	11.1	Interogarea memoriei de avarii	25
3.1	Construcția aparatului	6	11.2	Remediarea erorii	25
3.2	Plăcuța de timbru	6	11.3	Resetarea parametrilor la setările din fabrică	25
3.3	Seria	7	11.4	Înlocuirea componentelor defecte	25
3.4	Caracteristica CE	7	12	Scoaterea din funcțiune	27
4	Asamblare	7	12.1	Scoaterea temporară din funcțiune	27
4.1	Verificarea setului de livrare	7	12.2	Scoaterea definitivă din funcțiune	27
4.2	Dimensiuni	7	13	Reciclarea și salubritatea	27
4.3	Distanțe minime	7	14	Serviciul de asistență tehnică	27
4.4	Utilizarea șablonului de montaj	8	Anexă	28	
4.5	Suspendarea aparatului	8	A	Coduri de diagnoză	28
5	Instalarea	8	B	Coduri de stare	31
5.1	Condiții necesare	9	C	Codurile de eroare	32
5.2	Racord pe partea de gaz și de apă	9	D	Program de verificare	36
5.3	Racordarea furtunului pentru evacuarea condensului	9	E	Diagrama de conexiuni	37
5.4	Racordarea conductei de scurgere a supapei de siguranță	10	F	Lucrări de inspekție și întreținere	38
5.5	Umplerea sifonului de condens	10	G	Date tehnice	38
5.6	Instalație de admisie/evacuare gaze	10	Listă de cuvinte cheie	41	
5.7	Demontarea carcasei frontale	11			
5.8	Instalația electrică	11			
6	Utilizarea	13			
6.1	Apelarea nivelului pentru specialist	13			
6.2	Utilizarea codurilor de diagnoză	13			
6.3	Executarea programelor de verificare	13			
6.4	Apelarea cod statut	13			
6.5	Părăsirea nivelului pentru specialiști	13			
7	Punerea în funcțiune	13			
7.1	Verificarea și prepararea agentului termic/appei de umplere și de completare	13			
7.2	Umplerea instalației de încălzire	14			
7.3	Aerisirea instalației de încălzire	15			
7.4	Umplerea și aerisirea sistemului de apă caldă menajeră	15			
7.5	Controlul și reglarea gazului	15			
7.6	Verificarea regimului de încălzire	17			
7.7	Verificarea preparării apei calde menajere	17			
7.8	Verificarea etanșeității	17			
8	Adaptare la instalație	17			
8.1	Adaptarea reglajelor pentru încălzire	17			
9	Predarea către utilizator	19			

1 Securitate

1.1 Indicații de atenționare referitoare la acțiune

Clasificarea indicațiilor de atenționare referitoare la acțiune

Indicațiile de atenționare referitoare la acțiune sunt clasificate în felul următor cu semne de atenționare și cuvinte de semnal referitor la gravitatea pericolului posibil:

Semne de atenționare și cuvinte de semnal



Pericol!

Viața pusă nemijlocit în pericol sau pericol de vătămări grave



Pericol!

Pericol de electrocutare



Atenționare!

Pericol de accidentări ușoare ale persoanelor



Precauție!

Risc de pagube materiale sau poluare

1.2 Utilizarea conform destinației

La utilizarea improprie sau neconformă cu destinația pot rezulta pericole pentru sănătatea și viața utilizatorilor sau a terților resp. deteriorări ale aparatului și alte pagube materiale.

Produsul este prevăzut ca generator de căldură pentru instalații de încălzire închise și pentru prepararea apei calde.

În funcție de tipul constructiv al aparatului, produsele menționate în aceste instrucțiuni pot fi instalate și exploatate numai în combinație cu accesoriile prezentate în documentele complementare pentru tubulatura de admisie/evacuare a gazelor arse.

Utilizarea aparatului în autovehicule, ca de ex. locuințe mobile sau rulote este neconformă cu destinația. Nu sunt considerate autovehicule acele unități, care sunt instalate durabil și staționar (așa-numita instalare staționară).

Utilizarea conform destinației conține:

- respectarea instrucțiunilor de exploatare, instalare și întreținere alăturate ale produ-

sului, cât și ale altor componente ale instalației

- instalarea și montajul corespunzător aprobării produsului și sistemului
- respectarea tuturor condițiilor de inspecție și întreținere prezentate în instrucțiunile de inspecție și întreținere.

Utilizarea preconizată cuprinde în plus instalarea conform codului IP.

O altă utilizare decât cea descrisă în instrucțiunile prezente sau o utilizare care o depășește pe cea descrisă aici este neconformă cu destinația. Neconformă cu destinația este și orice utilizare comercială și industrială directă.

Atenție!

Este interzisă orice utilizare ce nu este conformă cu destinația.

1.3 Instrucțiuni generale de siguranță

1.3.1 Pericol cauzat de calificarea insuficientă

Următoarele lucrări trebuie efectuate doar de o persoană competentă, care este suficient de calificată:

- Asamblare
 - Demontare
 - Instalarea
 - Punerea în funcțiune
 - Inspecția și întreținerea
 - Reparație
 - Scoaterea din funcțiune
- Procedați conform tehnologiei de ultimă oră.

1.3.2 Pericol de moarte cauzat de scăpările de gaz

La miros de gaz în clădiri:

- Evitați încăperile cu miros de gaz.
- Dacă este posibil, deschideți larg ușile și ferestrele și asigurați ventilația.
- Evitați utilizarea flăcării deschise (de ex. brichetă, chibrituri).
- Nu fumați.
- Nu acționați întrerupătoare electrice, fișe de rețea, sonerii, telefoane și alte instalații de telefonie din clădire.

1 Securitate

- ▶ Închideți dispozitivul de închidere al contorului de gaz sau principalul dispozitiv de închidere.
- ▶ Dacă este posibil, închideți robinetul de gaz la produs.
- ▶ Atenționați locatarii casei prin strigare sau ciocnire.
- ▶ Părăsiți imediat clădirea și împiedicați accesul terților.
- ▶ Alarmați poliția și pompierii de îndată ce vă aflați în afara clădirii.
- ▶ Informați serviciul de intervenție al societății furnizoare de gaz de la o linie telefonică aflată în afara clădirii.

1.3.3 Pericol de moarte cauzat de traseele blocate sau neetanșe ale gazelor de ardere

Este posibilă ieșirea gazelor arse și producerea de intoxicații prin erori de instalare, deteriorare, manipulare sau un loc de instalare nepermis.

La miros de gaze arse în clădiri:

- ▶ Deschideți larg toate ușile și ferestrele accesibile și asigurați ventilația.
- ▶ Opriți produsul.
- ▶ Verificați traseele gazelor de ardere în produs și conductele de evacuare pentru gazele de ardere.

1.3.4 Pericol de moarte cauzat de substanțe explozive și inflamabile

- ▶ Nu utilizați produsul în încăperi în care sunt depozitate materiale explozive sau inflamabile (de exemplu, benzină, hârtie, vopsele).

1.3.5 Pericol de moarte cauzat de mobilier tip dulap

Mobilierul tip dulap poate provoca situații periculoase la un aparat acționat în funcție de aerul din cameră.

- ▶ Asigurați-vă de faptul că aparatul este alimentat suficient cu aer de ardere.

1.3.6 Pericol de moarte cauzat de lipsa dispozitivelor de siguranță

Schemele conținute în acest document nu prezintă toate dispozitivele de siguranță necesare pentru o instalare profesională.

- ▶ Instalați dispozitivele de siguranță necesare în instalație.
- ▶ Respectați legile, normele și directivele naționale și internaționale valabile.

1.3.7 Pericol de electrocutare

Există pericol de electrocutare dacă atingeți componentele aflate sub tensiune.

Înainte de a interveni asupra produsului:

- ▶ Deconectați produsul de la tensiune prin oprirea tuturor alimentărilor cu curent electric pe toate liniile (dispozitiv de separare electrică cu o deschidere a contactului de minim 3 mm, de ex. siguranță sau întrerupător de protecție a cablului).
- ▶ Asigurați-vă că produsul nu poate reporni accidental.
- ▶ Așteptați minim 3 min până la descărcarea condensatoarelor.
- ▶ Verificați lipsa tensiunii.

1.3.8 Pericol de intoxicare cauzat de alimentarea insuficientă cu aer de ardere

Condiție: Funcționare în funcție de aerul din cameră

- ▶ Asigurați o alimentare permanentă cu aer, neobturabilă și suficientă pentru camera tehnică a produsului conform solicitărilor decisive de aerisire.

1.3.9 Pericol de intoxicare și de opărire cauzat de gazele de evacuare

- ▶ Operați produsul numai cu tubulatura de admisie/evacuare gaze montată complet.
- ▶ Operați produsul – exceptând perioadele scurte în scopuri de verificare – numai cu carcasa frontală montată și închisă.

1.3.10 Pericol de vătămare cauzat de greutatea mare a aparatului

- ▶ Transportați aparatul cu minim două persoane.

1.3.11 Pericol de ardere sau de opărire cauzat de componente fierbinți

- ▶ Lucrați asupra componentelor numai după răcirea acestora.



1.3.12 Risc de producere a unor pagube de coroziune cauzate de aerul de ardere și din încăperea neadecvat

Spray-urile, solvenții, produsele de curățare cu clor, vopselele, adezivii, compușii de amoniac, pulberile și alți factori similari pot cauza corodarea produsului și a sistemului de evacuare a gazelor arse.

- ▶ Asigurați-vă de faptul că aerul de ardere este în permanență lipsit de fluor, clor, sulf, praf etc.
- ▶ Asigurați-vă de faptul că nu se depozitează materiale chimice la locul de instalare.
- ▶ Dacă instalați produsul în saloane de frizerie, ateliere de lăcuit sau tâmplărie, societăți de curățenie sau similare, atunci alegeți o cameră tehnică separată, unde aerul din interior să fie lipsit de substanțe chimice.
- ▶ Aveți grijă ca aerul de ardere să nu fie dirijat prin coșurile de fum care anterior au fost exploatate cu cazane pe petrol sau alte aparate de încălzire care ar fi putut cauza obturarea coșului de fum.

1.3.13 Pericol de pagube materiale cauzate de îngheț

- ▶ Nu instalați produsul în încăperi cu pericol de îngheț.

1.3.14 Pericol de pagube materiale prin unelte neadecvate

- ▶ Utilizați o sculă corespunzătoare.

1.4 Prescripții (directive, legi, norme)

- ▶ Respectați prescripțiile, normele, directivele, reglementările și legile naționale.

2 Indicații privind documentația

2 Indicații privind documentația

2.1 Respectarea și păstrarea documentelor complementare

- Respectați obligatoriu toate instrucțiunile de exploatare și instalare alăturate componentelor instalației.
- Predați atât aceste instrucțiuni, cât și toate documentațiile conexe utilizatorului instalației.

2.2 Valabilitatea instrucțiunilor

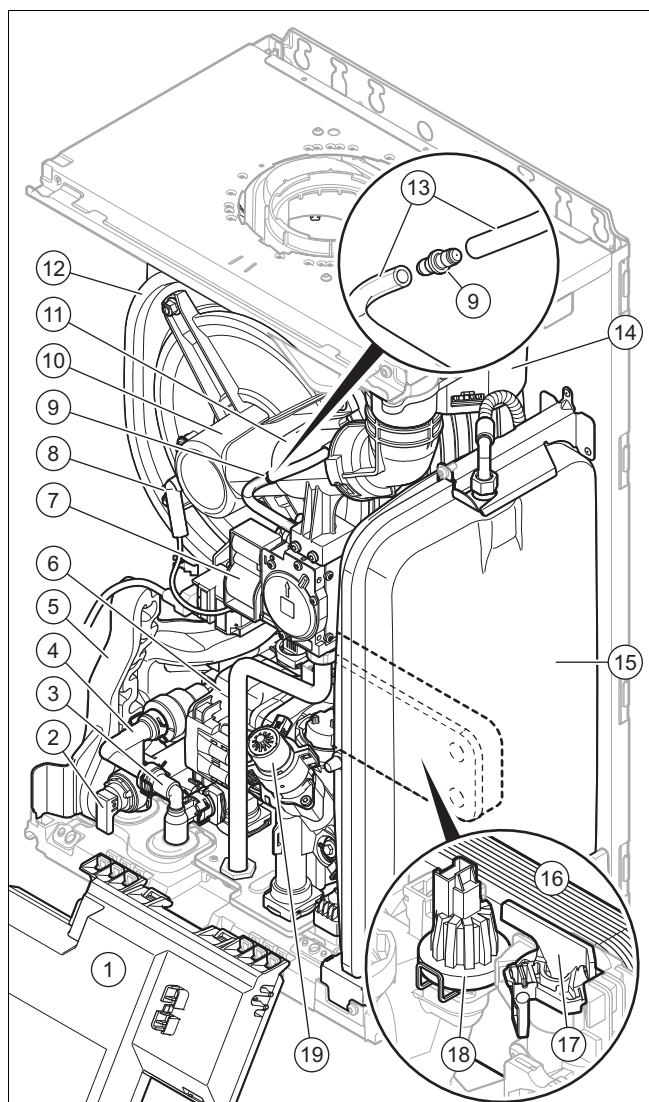
Produs - număr articol

MicraCom Condens 24-AS/1 (H-RO)	0010026128
MicraCom Condens 28-AS/1 (H-RO)	0010026129

3 Descrierea aparatului

Acest produs este o centrală murală în condensare.

3.1 Construcția aparatului



- | | | | |
|---|-------------------------------|---|-----------------------|
| 1 | Pupitrul de comandă | 4 | Separatorul de sistem |
| 2 | Supapă de siguranță încălzire | 5 | Sifon de condens |
| 3 | Ventil de retur | 6 | Pompă |

- | | | | |
|----|---|----|--|
| 7 | Armătura de gaz | 13 | Conductă de presiune de referință a armăturii de gaz |
| 8 | Electrod de aprindere și de control al flăcării | 14 | Ventilator |
| 9 | Inserția clapetei de la conducta de presiune de referință | 15 | Vasul de expansiune |
| 10 | Arzătorul | 16 | Schimbător de căldură prin placă - apă caldă |
| 11 | Venturi | 17 | Senzor tur apă caldă |
| 12 | Schimbător de căldură | 18 | Senzor de presiune |
| | | 19 | Supapă prioritară de comutare |

3.2 Plăcuța de timbru

Plăcuța cu date tehnice este fixată din fabrică pe partea posterioară a pupitrului de comandă.

Indicație	Semnificație
	Citiți instrucțiunile!
... Condens ...	Denumirea de marketing
ES, IT...	Piața țintă
Cat.	Categoria de gaz aprobată
Tip	Aparate din categorii
2H, 2HS, 2ELw... - G20, G31... - XX mbari (X,X kPa)	Grupă de gaz din fabricație și presiune de racordare a gazului
T _{max}	Temperatura maximă pe tur
PMS	Presiune de lucru admisă a regimului de încălzire
NOx class	Clasa NOx (emisia de oxid de azot)
D	Debit specific
V	Tensiune de alimentare la rețea
Hz	Frecvența de rețea
W	Putere electrică maximă consumată
IP	Tip de protecție
Cod (DSN)	Cod produs
PMW	Presiune de lucru admisibilă pentru regimul de preparare a apei calde
III	Regimul de încălzire
Q _n	Domeniul de solicitare din diferențe de temperatură
P _n	Intervalul nominal al puterii calorice (75/55 °C)
P _{nc}	Intervalul nominal al puterii calorice în condensare (50/30 °C)
	Regimul de pregătire a apei calde menajere
P _{nw}	Puterea maximă de încălzire în modul de preparare a apei calde
Q _{nw}	Sarcina maximă de încălzire în modul de preparare a apei calde
Hi	Putere calorică inferioară
	Cod de bare cu număr serial Între 3 și 6 cifre = data de fabricație (anul/săptămâna) 7 până la 16 cifre = numărul de articol al aparatului

**Indicație**

Verificați dacă aparatul corespunde grupei de gaz la spațiul pentru montaj.

3.3 Seria

Număr de serie este specificat pe plăcuța cu date tehnice și pe un abțibild din partea superioară a produsului.

3.4 Caracteristica CE

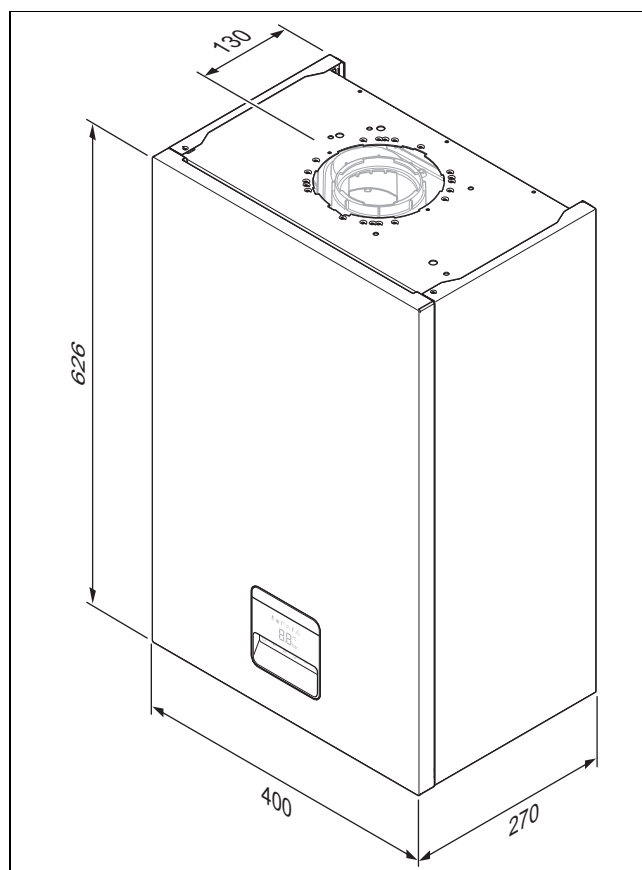
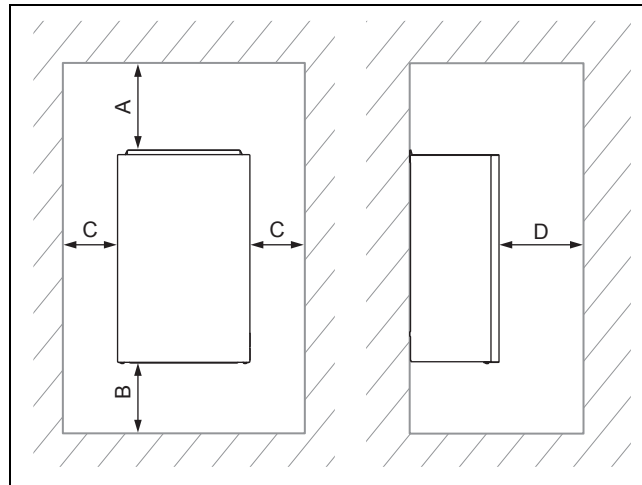
Prin caracteristica CE se certifică faptul că produsele îndeplinesc cerințele de bază ale directivelor în vigoare conform declarației de conformitate.

Declarația de conformitate poate fi consultată la producător.

4 Asamblare**4.1 Verificarea setului de livrare**

- Verificați caracterul complet și integru al setului de livrare.

Număr	Denumire
1	Centrala murală pe gaz
2	Pungă cu piese mici
1	Furtun pentru evacuarea condensului
1	Documentație pentru pungă cu accesorii

4.2 Dimensiuni**4.3 Distanțe minime**

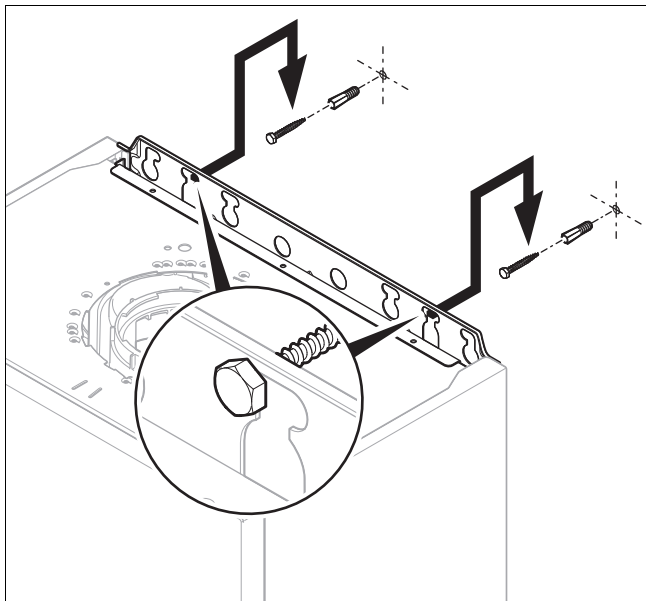
Distanța minimă	
A	tubulatura de admisie/evacuare a gazelor \varnothing 60/100 mm: 248 mm tubulatura de admisie/evacuare a gazelor \varnothing 80/80 mm: 220 mm tubulatura de admisie/evacuare a gazelor \varnothing 80/125 mm: 276 mm
B	180 mm
C	5 mm
D	500 mm

5 Instalarea

4.4 Utilizarea șablonului de montaj

- ▶ Utilizați șablonul de montaj pentru stabilirea locurilor în care trebuie să perforați găuri și în care trebuie să realizați străpungeri.

4.5 Suspendarea aparatului



1. Verificați rezistența mecanică a peretelui.
2. Aveți în vedere masa totală a produsului. (→ pagina 38)
3. Utilizați numai material de fixare admisibil pentru pereți.
 - Șuruburi cu diametrul de minimum 6 mm
4. Asigurați, după caz, la locație un dispozitiv de suspendare cu capacitate portantă suficientă.
5. Suspendați aparatul conform descrierii.

5 Instalarea



Pericol!

Pericol de opărire și/sau riscul producerii de pagube materiale prin instalarea necorespunzătoare și prin apa scursă!

Tensiunile mecanice din conductele de legătură pot provoca neetanșeități.

- ▶ Montați conductele de conectare fără tensiune.



Precauție!

Riscul producerii de pagube materiale cauzate de verificarea etanșeității la gaz!

Verificările de etanșeități la gaz la o presiune de verificare >11 kPa (110 mbar) pot provoca deteriorări la armătura de gaz.

- ▶ Dacă în cursul verificărilor de etanșeități la gaz puneți sub presiune și conductele de gaz și armătura de gaz din produs, atunci utilizați o presiune max. de verificare de 11 kPa (110 mbar).

- ▶ Dacă nu puteți limita presiunea de verificare la 11 kPa (110 mbar), atunci, înainte de verificarea etanșeității la gaz, închideți un robinet de blocare a gazului instalat înaintea produsului.

- ▶ Dacă la verificările de etanșeități la gaz ați închis un robinet de blocare a gazului instalat înaintea produsului, atunci deprezurați conducta de gaz înainte de a deschide acest robinet de blocare a gazului.



Precauție!

Pericol de pagube materiale cauzate de coroziune

Țevile din plastic neimpermeabile la difuzie din instalația de încălzire duc la pătrunderea aerului în agentul termic. Aerul din agentul termic cauzează coroziune în circuitul generatorului de căldură și în aparat.

- ▶ Dacă utilizați în instalația de încălzire țevi din plastic care nu sunt impermeabile la difuzie, asigurați-vă că în circuitul generatorului de căldură nu ajunge aer.



Precauție!

Riscul producerii unei pagube materiale prin transmiterea căldurii la lipire!

Placa de bază a produsului nu este disponibilă ca piesă de schimb. Dacă placa de bază este deteriorată din cauza temperaturilor prea ridicate, produsul este considerat a fi o pierdere economică totală.

- ▶ Puteți lipi piesele de racordare numai dacă acestea nu sunt fixate la robinetele de întreținere. În caz contrar, acest lucru nu mai este posibil.



Precauție!

Risc de pagube materiale în cazul resturilor din conducte!

Reziduurile, resturile de garnituri, murdărie sau alte resturi din conducte pot deteriora aparatul.

- ▶ Spălați temeinic instalația de încălzire înainte de a instala aparatul.



Atenționare!

Pericol pentru sănătate din cauza impurităților din apa potabilă!

Resturile de garnituri, murdărie sau alte reziduuri din conducte pot reduce calitatea apei potabile.

- ▶ Spălați temeinic conductele de apă rece și apă caldă înainte de a instala aparatul.



Precauție!

Risc de pagube materiale în cazul efectuării de modificări la conductele deja conectate!

- ▶ Deformați conductele de legătură doar dacă acestea nu mai sunt conectate la produs.

5.1 Condiții necesare

5.1.1 Utilizarea tipului potrivit de gaz

Un tip greșit de gaz poate cauza opriri de avarie ale produsului. Se pot produce zgomote de aprindere și de ardere la produs.

- ▶ Utilizați exclusiv tipul de gaz stabilit conform plăcuței de timbru.

5.1.2 Indicații privind funcționarea cu gaz lichefiat

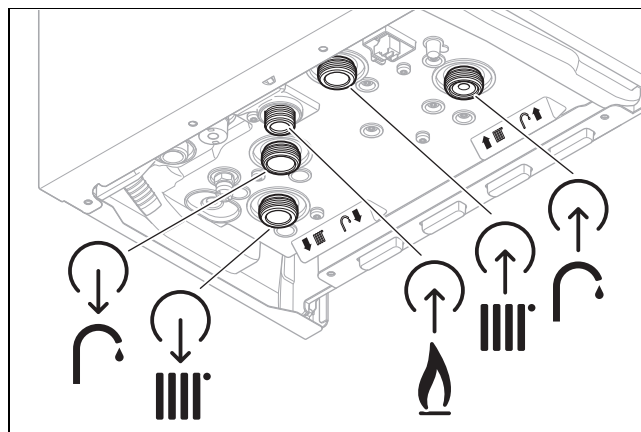
Produsul este presetat în starea de livrare pentru funcționarea cu grupa de gaz, care este stabilită pe plăcuța cu date constructive.

Dacă aveți un produs presetat pentru funcționarea cu gaz natural, atunci trebuie să faceți conversia pentru funcționarea cu gaz lichefiat.

5.1.3 Executarea lucrărilor de bază pentru instalare

1. Instalați un robinet de blocare a gazului la conducta de gaz.
2. Asigurați-vă că este potrivit contorul de gaz prezent pentru debitul de gaz necesar.
3. Asigurați-vă că capacitatea vasului de expansiune integrat este suficientă pentru volumul instalației.
 - Dacă volumul vasului de expansiune este insuficient, instalați un vas de expansiune suplimentar cât mai aproape posibil de aparat
4. Montați o pâlnie de golire cu sifon pentru evacuarea condensului și țeava de scurgere a supapei de siguranță. Pozați conducta de scurgere cât mai scurt posibil și cu pantă la pâlnia de golire.
5. Pentru protecția contra înghețului, izolați conductele libere, expuse influențelor mediului.
6. Spălați temeinic toate conductele de alimentare înaintea instalării.
7. Instalați un dispozitiv de umplere între țeava de apă rece și turul încălzirii.
8. Racordați ferm aparatul la rețeaua de apă. Pentru aceasta nu utilizați un set de furtunuri de racord.

5.2 Racord pe partea de gaz și de apă



1. Instalați conducta de gaz la racordul de gaz fără tensiune.
2. Aerisiți conducta de gaz înaintea punerii în funcțiune.
3. Verificați etanșeitarea întregii conducte de gaz în mod profesional.
4. Instalați conform standardului turul și returul apei.

5.3 Racordarea furtunului pentru evacuarea condensului

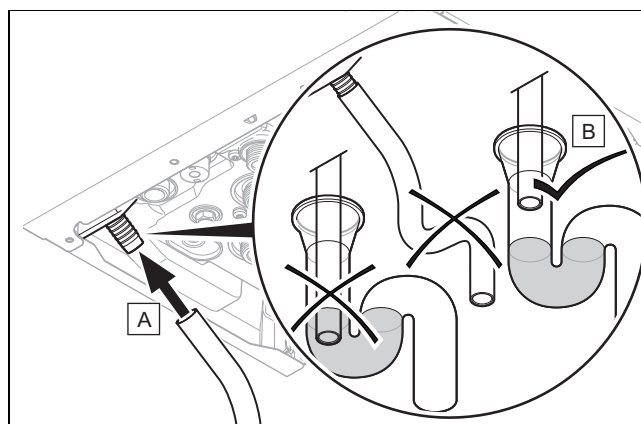


Pericol!

Pericol de moarte prin scurgerea gazelor de ardere!

Furtunul de evacuare a condensului de la sifon nu trebuie să fie racordat etanș la o conductă de ape uzate deoarece, în caz contrar, sifonul intern de condens va fi golit prin aspirare și ar putea să se scurgă gaze arse.

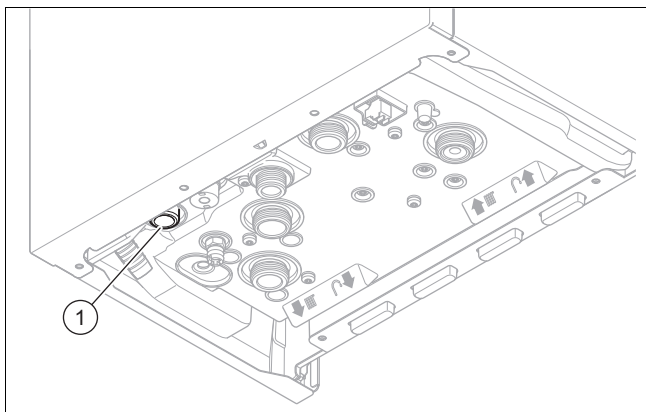
- ▶ Capătul furtunului de evacuare a condensului trebuie să se afle deasupra conductei de ape.



1. Respectați atât instrucțiunile prezentate aici, cât și prescripțiile legale și locale privind evacuarea condensului.
2. Folosiți exclusiv conducte din material rezistent la acizi (de exemplu, plastic) pentru conducta de scurgere a condensului.
3. Dacă nu puteți asigura faptul că materialele conductei de scurgere a condensului sunt potrivite, atunci instalați un sistem pentru neutralizarea condensatului.

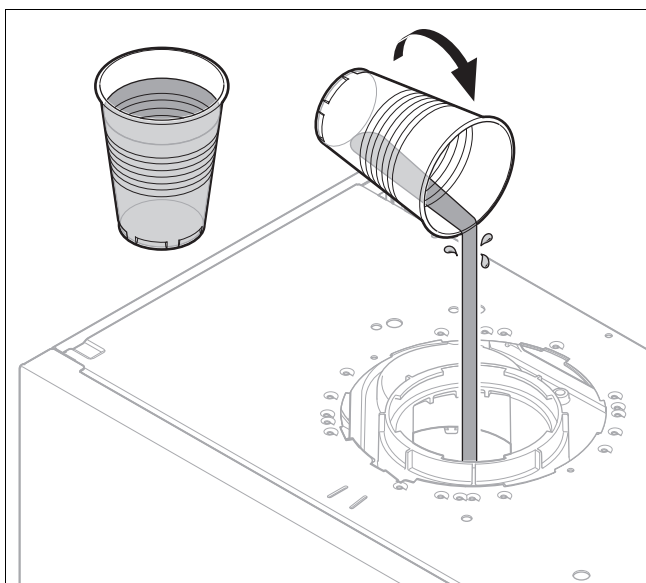
5 Instalarea

5.4 Racordarea conductei de scurgere a supapei de siguranță



1. Asigurați-vă că este vizibilă conducta.
2. Racordați supapa de siguranță (1) la un sifon de scurgere corespunzător.
 - Dispozitivul trebuie să fie construit în așa fel, încât să fie vizibil modul în care curge apa.
3. Asigurați-vă că este vizibil capătul conductei și că nu pot fi accidentate persoane și deteriorate componentele electrice din cauza scurgerilor de apă sau eliberării de vapori.

5.5 Umplerea sifonului de condens



- ▶ Umpleți cu apă sifonul de condens.
 - ≈ 250 ml

5.6 Instalație de admisie/evacuare gaze

5.6.1 Montarea și conectarea tubulaturii de admisie/evacuare gaze

1. Preluati tubaturile de admisie/evacuare gaze care pot fi utilizate din instrucțiunile alăturate de montaj a evacuării.

Condiție: Instalarea în spații cu umiditate

- ▶ Racordați produsul la o instalație de admisie/evacuare gaze independentă de aerul din încăpere.

- Nu este permis ca aerul de ardere să poată fi scos din spațiul pentru montaj.

- ▶ Montați tubulatura de admisie/evacuare gaze cu ajutorul instrucțiunilor de montaj.

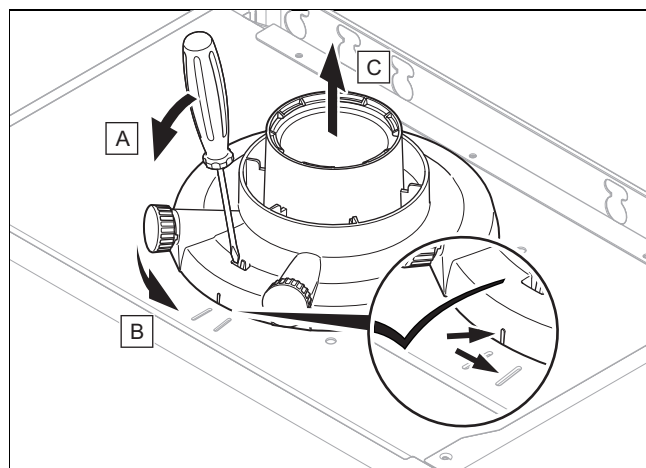
5.6.2 Instalarea B23

Un sistem de evacuare gaze arse pentru aparatele avizate de tipul B23 (centrale murale atmosferice pe gaz) necesită o proiectare și o punere atentă în practică.

- ▶ La proiectare aveți în vedere datele tehnice ale produsului.
- ▶ Aplicați reglementările tehnice consacrate.

5.6.3 Înlocuirea piesei de racordare pentru tubulatura de admisie/evacuare gaze la necesitate

5.6.3.1 Demontarea piesei de racordare standard pentru tubulatura de admisie/evacuare a gazelor arse cu \varnothing 60/100 mm



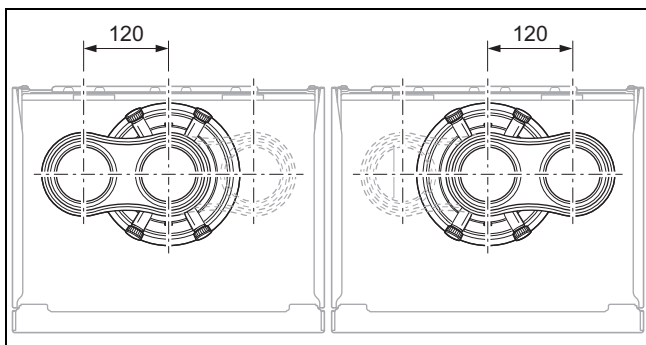
- ▶ Demontați piesa de racordare standard pentru tubulatura de admisie/evacuare a gazelor arse cu \varnothing 60/100 mm, conform reprezentării din figură.

5.6.3.2 Montarea piesei de racordare pentru tubulatura de admisie/evacuare gaze \varnothing 80/125 mm

1. La necesitate înlocuiți piesa de racordare pentru tubulatura de admisie/evacuare gaze. (→ pagina 10)
2. Introduceți piesa de racordare alternativă. Acordați atenție la ciocurile de prindere.
3. Rotiți piesa de racordare standard în sens orar până când se fixează.

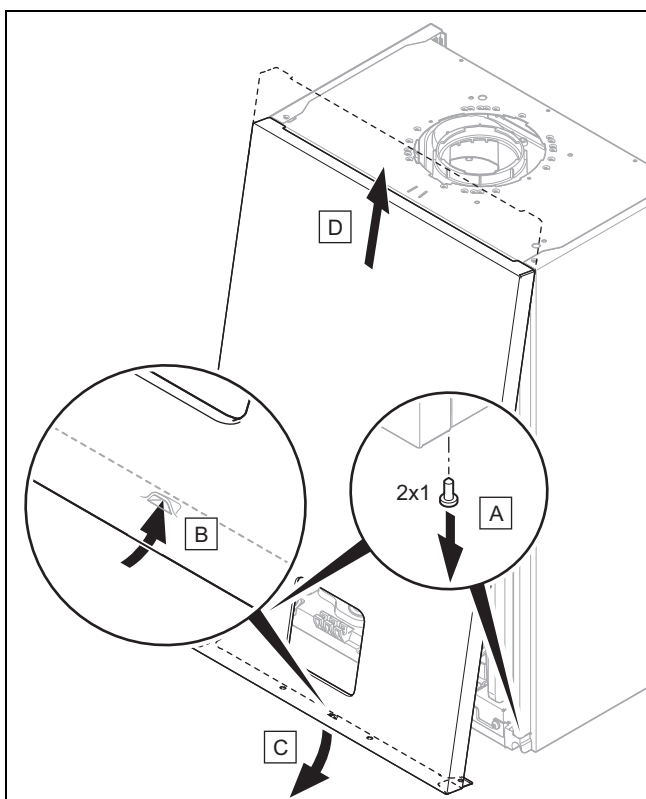
5.6.3.3 Montarea piesei de racordare pentru tubulatura separată de aer/gaze de ardere \varnothing 80/80 mm

1. La necesitate înlocuiți piesa de racordare pentru tubulatura de admisie/evacuare gaze. (→ pagina 10)



2. Introduceți piesa de racordare alternativă. Racordul pentru admisia aerului poate fi orientat spre partea stângă sau spre partea dreaptă. Acordați atenție la ciocurile de prindere.
3. Rotiți piesa de racordare în sens orar până la prinderea ei.

5.7 Demontarea carcasei frontale



5.8 Instalația electrică

Instalația electrică poate fi realizată numai de către un personal de specialitate pentru instalații electrice.

Aparatul trebuie să fie împământat.



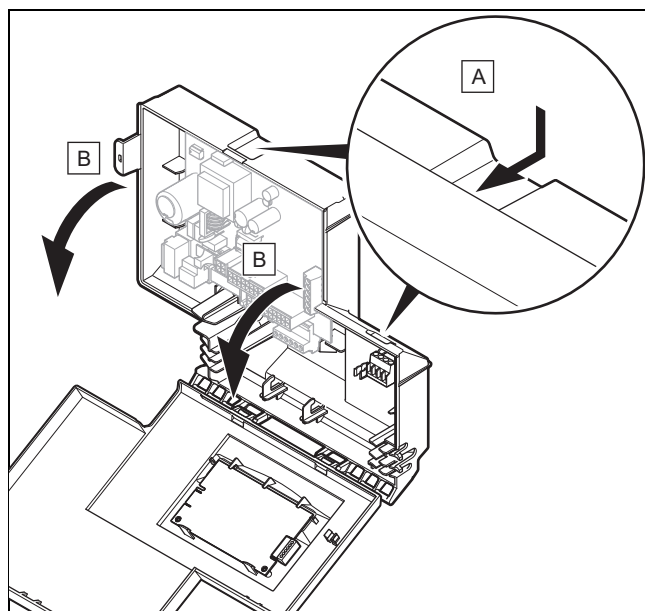
Pericol!

Pericol de moarte prin electrocutare!

La clemele de racordare la rețea L și N există tensiune continuă chiar dacă tasta de pornire/oprire nu este apăsată.

- ▶ Deconectați produsul de la tensiune prin oprirea tuturor alimentărilor cu curent electric pe toate liniile (dispozitiv de separare electrică cu o deschidere a contactului de minim 3 mm, de ex. siguranță sau întrerupător de protecție a cablului).
- ▶ Asigurați-vă că produsul nu poate reporni accidental.
- ▶ Așteptați minim 3 min până la descărcarea condensatoarelor.
- ▶ Verificați lipsa tensiunii.

5.8.1 Deschiderea pupitrului de comandă



5.8.2 Realizarea cablajului



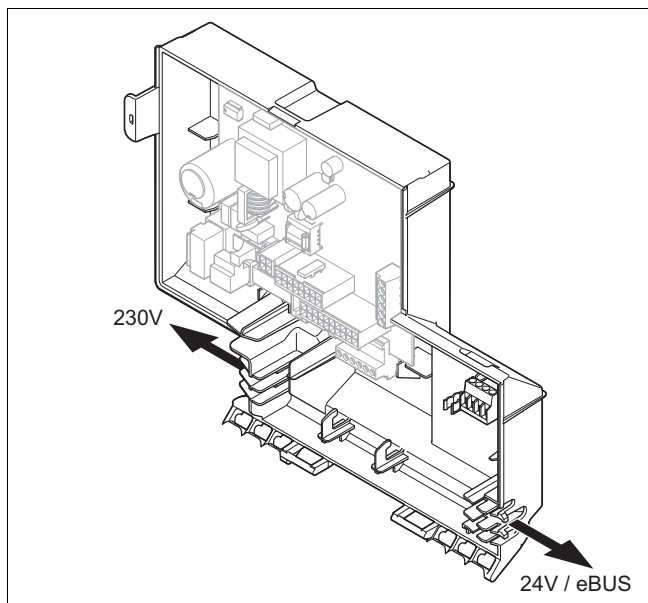
Precauție!

Riscul producerii de pagube materiale cauzate de instalarea necorespunzătoare!

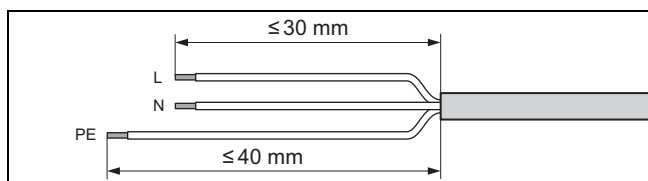
Tensiunea de alimentare la rețea la clemele și clemele de fișă greșite poate deteriora sistemul electronic.

- ▶ Nu conectați tensiune de alimentare la rețea la clemele eBUS (+/-).
- ▶ Conectați cablul de racordare exclusiv la clemele marcate pentru aceasta!

5 Instalarea



1. Poziționați cablurile de conectare în canalul de cablu de pe partea inferioară a aparatului.
2. Utilizați descărcările la tracțiune.
3. Dacă este necesar, scurtați cablul de conectare.



4. Îndepărtați izolația cablurilor flexibile conform reprezentării din figură. Aveți grijă să nu deteriorați izolațiile conductoarelor individuale.
5. Izolați conductorii interiori numai într-atât, încât să fie posibilă realizarea de legături stabile.
6. Pentru a evita scurtcircuitările prin firele individuale libere, capetele dezizolate ale firelor se prevăd cu învelișuri aderente.
7. Înșurubați fișa corespunzătoare la cablul de conexiune.
8. Verificați dacă toate firele sunt prinse mecanic strâns în clemele fișei. Ameliorați, dacă este cazul.
9. Introduceți fișa în locașul aferent de pe placa electronică.

Diagrama de conexiuni (→ pagina 37)

5.8.3 Realizarea alimentării cu energie electrică

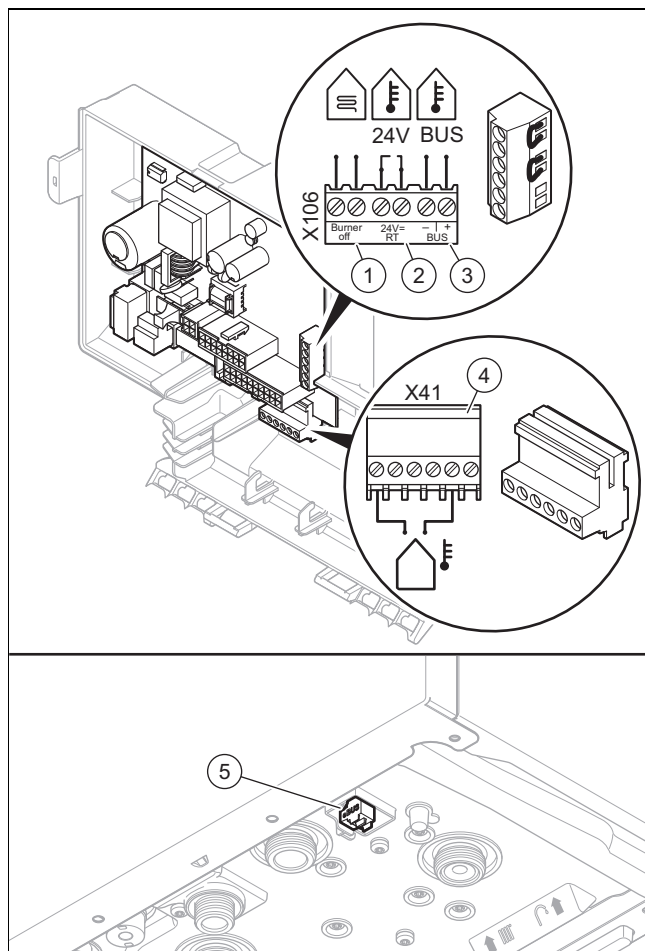
1. Asigurați-vă că tensiunea din rețea este de 230 V.
2. Conectați produsul printr-o conexiune fixă și un dispozitiv de separare electrică cu o deschidere a contactului de minim 3 mm (de ex. siguranțe sau întrerupător de putere).
3. Asigurați-vă că este asigurat permanent accesul la legarea la rețea și că nu este acoperit sau așezat.

5.8.4 Racordarea regulatorului



Indicație

La conectarea cu un termostat de cameră *eBUS*, realizați racordul după punerea în funcțiune pentru a regla temperatura de pe turul încălzirii și temperatura apei calde de la produs la aceeași valoare maximă.








- | | | | |
|---|--|---|--|
| 1 | Termostat de maxim pentru încălzirea în pardoseală | 3 | Regulatorul <i>eBUS</i> sau unitatea de recepție |
| 2 | Regulator 24 V (ON/OFF) | 4 | Senzor extern, cablat |
| | | 5 | Regulatorul <i>eBUS</i> sau unitatea de recepție |











1. Realizați cablajul. (→ pagina 11)
2. **Alternativă 1 – Conectați regulatorul controlat de condițiile atmosferice sau termostatul de cameră prin intermediul *eBUS*:**
 - Racordați regulatorul la racordul *BUS* (3) sau (5).
 - Realizați o punte la conexiunea 24 V = RT dacă nu există deja o punte.
2. **Alternativă 2 – Conectarea regulatorului de joasă tensiune (24 V):**
 - Scoateți puntea și conectați regulatorul pe racordul 24 V = RT (2).
2. **Alternativă 3 – Conexiunea unui termostat de maxim pentru o încălzire în pardoseală:**
 - Scoateți puntea și conectați termostatul de maxim pe racordul *Burner off* (1).
3. Închideți pupitrul de comandă.

6 Utilizarea








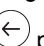
6.1 Apelarea nivelului pentru specialist

1. Apăsați în mod repetat pe  până când simbolul  se aprinde intermitent.
2. Reglați codul de acces al instalatorului cu  sau  și confirmați cu .
 - Codul de acces al instalatorului: 96
 - ◁ Se afișează meniul Coduri de diagnoză **d.**





6.2 Utilizarea codurilor de diagnoză

1. Apelați nivelul pentru specialist. (→ pagina 13)
2. Alegeți meniul Coduri de diagnoză **d.** cu  sau .
3. Confirmați cu .
 - ◁ Se afișează **00**.
4. Cu ajutorul  sau  selectați codul de diagnoză a cărui valoare doriți să o modificați.
Coduri de diagnoză (→ pagina 28)
5. Confirmați cu .
6. Alegeți cu  sau  valoarea dorită pentru codul de diagnoză.
7. Confirmați setarea cu .
8. Apăsați pe  pentru a părăsi codurile de diagnoză.


6.3 Executarea programelor de verificare

1. Apelați nivelul pentru specialist. (→ pagina 13)
2. Alegeți meniul Programe de verificare **P.** cu  sau .
3. Confirmați cu .
4. Alegeți cu  sau  programul de verificare dorit.
Program de verificare (→ pagina 36)
5. Apăsați pe  pentru a confirma.
 - ◁ Programul de verificare pornește, este executat și se oprește după expirarea duratei prevăzute.
 - ◁ Meniul Programe de verificare **P.** este afișat din nou.
6. Dacă doriți să abandonați programul de verificare înainte de expirarea duratei prevăzute, apăsați pe .
 - ◁ Se afișează **oF** timp de 10 secunde.
 - ◁ Meniul Programe de verificare **P.** este afișat din nou.
7. Apăsați pe  pentru a părăsi programele de verificare.

6.4 Apelarea cod statut

1. Apelați nivelul pentru specialist. (→ pagina 13)
2. Alegeți meniul Coduri de stare **S.** cu  sau .
3. Confirmați cu .
 - ◁ Pe afișaj sunt afișate alternativ codul de stare actual, temperatura actuală pe turul de încălzire și presiunea actuală a apei.
 - **S.** → **XX** → **XX °C** → **X,X bar**
4. Apăsați pe  pentru a părăsi codurile de stare.

6.5 Părăsirea nivelului pentru specialiști

- ▶ Apăsați tasta  de câte ori este necesar pentru a reveni la afișajul de bază.
 - ◁ Se afișează afișajul de bază.

7 Punerea în funcțiune

La prima punere în funcțiune pot apărea inițial abateri de la datele de funcționare nominale menționate mai sus.

7.1 Verificarea și prepararea agentului termic/apei de umplere și de completare



Precauție!

Pericol de pagube materiale cauzate de apa fierbinte de valoare redusă

- ▶ Asigurați o apă fierbinte de calitate suficientă.

- ▶ Înaintea umplerii sau completării instalației, verificați calitatea agentului termic.

Verificarea calității agentului termic

- ▶ Scoateți puțină apă din circuitul de încălzire.
- ▶ Verificați aspectul agentului termic.
- ▶ Dacă observați materiale sedimentate, atunci trebuie să curățați instalația de nămol.
- ▶ Cu ajutorul unei tije magnetice verificați dacă există magnetită (oxid de fier).
- ▶ Dacă observați magnetită, atunci curățați instalația și luați măsuri adecvate pentru protecția contra coroziunii. Sau montați un filtru magnetic.
- ▶ Controlați valoarea pH-ului de la apa consumată la 25 °C.
- ▶ La valori sub 8,2 sau peste 10,0 curățați instalația și preparați agentul termic.
- ▶ Asigurați-vă că nu este posibilă pătrunderea oxigenului în agentul termic.

Verificarea apei de umplere și de completare

- ▶ Măsurați durezza apei de umplere și de completare înainte umplerii instalației.

Prepararea apei de umplere și de completare

- ▶ Pentru prepararea apei de umplere și completare observați prescripțiile naționale valabile și normele tehnice.

Sunt valabile următoarele dacă prescripțiile naționale și normele tehnice nu presupun cerințe mai mari:

7 Punerea în funcțiune

Trebuie să preparați agentul termic,

- dacă întreaga cantitate de apă de umplere și completare pe durata de utilizare a instalației depășește triplul volumului nominal al instalației de încălzire, sau
- dacă nu se respectă valorile orientative indicate în tabelul următor sau
- dacă valoarea pH-ului a agentului termic este sub 8,2 sau peste 10,0.

Putere de încălzire totală	Duritatea apei la volumul specific al instalației ¹⁾					
	≤ 20 l/kW		> 20 l/kW ≤ 50 l/kW		> 50 l/kW	
kW	°dH	mol/m ³	°dH	mol/m ³	°dH	mol/m ³
< 50	< 16,8	< 3	11,2	2	0,11	0,02
> 50 până ≤ 200	11,2	2	8,4	1,5	0,11	0,02
> 200 până ≤ 600	8,4	1,5	0,11	0,02	0,11	0,02
> 600	0,11	0,02	0,11	0,02	0,11	0,02

1) Litri capacitate nominală/putere pe încălzire; la instalațiile cu cazane multiple se folosește cea mai mică putere pe încălzire individuală.



Precauție!

Pericol de pagube materiale prin îmbogățirea apei fierbinți cu aditivi adecvați!

Aditivii neadecvați pot să ducă la modificări ale componentei, zgomote în regimul de încălzire și eventual la alte pagube consecutive.

- ▶ Nu utilizați substanțe antigel, inhibitor de coroziune, biocid și mijloace de etanșare nepotrivite.

La utilizarea corespunzătoare a următorilor aditivi nu s-au observat incompatibilități până în prezent la aparatele noastre.

- ▶ La utilizare respectați obligatoriu instrucțiunile producătorului de aditiv.

Nu ne asumăm răspunderea privind compatibilitatea oricărui aditiv în restul sistemului de încălzire și pentru eficacitatea acestora.

Aditivi pentru măsuri de curățare (la final este necesară spălarea)

- Adey MC3+
- Adey MC5
- Fernox F3
- Sentinel X 300
- Sentinel X 400

Aditivi care rămân în instalație

- Adey MC1+
- Fernox F1
- Fernox F2
- Sentinel X 100
- Sentinel X 200

Aditivi de protecție contra înghețului care rămân în instalație

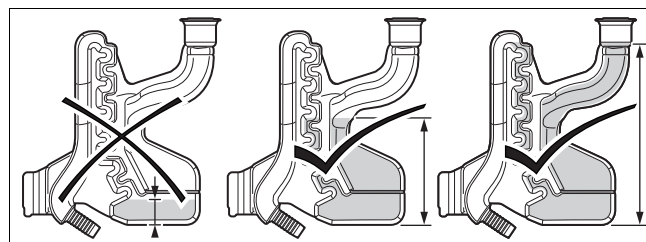
- Adey MC ZERO
- Fernox Antifreeze Alphi 11
- Sentinel X 500
- ▶ Dacă ați utilizat aditivii menționați mai sus, informați utilizatorul privind măsurile necesare.
- ▶ Informați utilizatorul privind comportamentele necesare pentru protecția contra înghețului.

7.2 Umplerea instalației de încălzire

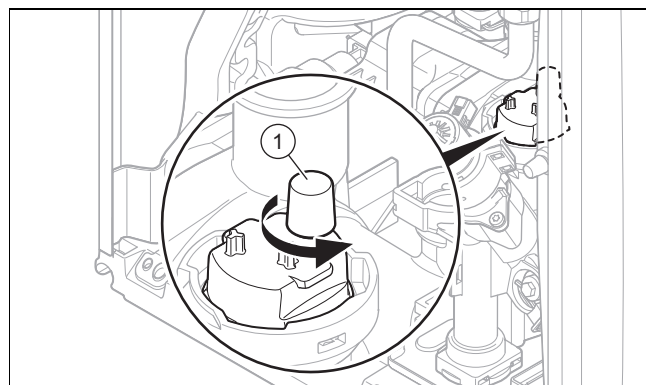


Indicație

După fiecare punere în funcțiune, aparatul funcționează cu putere redusă la pornire pentru a favoriza efectul de condensare. Acest lucru nu este valabil pentru programele de verificare și nu este asociat cu reducerea gradului de confort pentru utilizator. Codul de stare **S.58** corespunde acestei faze.




1. Asigurați-vă că sifonul de condens este umplut corect.
2. Înainte de efectuarea umplerii, asigurați-vă că instalația de încălzire a fost spălată.



3. Desfaceți capacul dispozitivului de aerisire rapidă (1) prin una până la două rotații.
4. Racordați conform standardului robinetul de umplere și golire al instalației de încălzire la o alimentare cu apă fierbinte.
5. Deschideți toate robinetele de radiator și eventualele robinete de întreținere.
6. Deschideți alimentarea cu agent termic și robinetul de umplere, astfel încât agentul termic să curgă în instalația de încălzire.

Punerea în funcțiune a aparatului

7. Apăsați tasta de pornire/oprire .
- ◀ Pe afișaj apare afișajul principal.
8. Porniți programul de verificare **P.08**. (→ pagina 13)

Program de verificare (→ pagina 36)

9. Dezaerați caloriferul amplasat cel mai sus până când apa din ventilul de aerisire curge fără bule de aer.
10. Aerisiți restul de radiatoare, până când instalația de încălzire este umplută complet cu apă fierbinte.
11. Închideți toate ventilele de aerisire.
12. Completați cu apă fierbinte până la atingerea presiunii de umplere necesare.
 - 0,10 ... 0,14 MPa (1,00 ... 1,40 bar)
 - ▽ Dacă instalația de încălzire se întinde pe mai multe etaje, atunci pot fi necesare valori mai mari pentru presiunea de umplere pentru a evita o pătrundere a aerului în instalația de încălzire.
13. Închideți robinetul de umplere și alimentarea cu agent termic.
14. Verificați toate conexiunile și întregul circuit pentru a depista eventualele neetanșeități.

7.3 Aerisirea instalației de încălzire

1. Porniți programul de verificare **P.00**. (→ pagina 13)
Program de verificare (→ pagina 36)
◁ Pe afișaj apare **on**.
2. Asigurați-vă de faptul că presiunea de umplere a instalației de încălzire nu coboară sub presiunea de umplere minimă.
 - $\geq 0,05$ MPa ($\geq 0,50$ bar)
3. Verificați dacă presiunea de umplere a instalației de încălzire este de minimum 0,02 MPa (0,2 bari) peste contrapresiunea vasului de expansiune cu membrană (MAG) ($P_{\text{instalație}} \geq P_{\text{MAG}} + 0,02$ MPa (0,2 bari)).
Rezultat:
Presiunea de umplere a instalației de încălzire este prea mică
 - ▶ Umpleți din nou instalația de încălzire.
4. În cazul în care, după încheierea programului de verificare **P.00**, există încă prea mult aer în instalația de încălzire, reporniți programul de verificare.

7.4 Umplerea și aerisirea sistemului de apă caldă menajeră

1. Deschideți supapa de închidere a apei reci de la produs.
2. Pentru a umple circuitul de apă caldă, deschideți toate armăturile de scurgere a apei calde până la scurgerea apei.

7.5 Controlul și reglarea gazului

7.5.1 Verificarea reglării gazului din fabrică

- ▶ Verificați indicațiile privind tipul de gaz de pe plăcuța cu date constructive și comparați-le cu tipul de gaz de la locația instalației.

Rezultat 1:

Varianta produsului nu corespunde grupei de gaz locale.

- ▶ Nu puneți produsul în funcțiune.
- ▶ Adresați-vă serviciului de asistență tehnică.

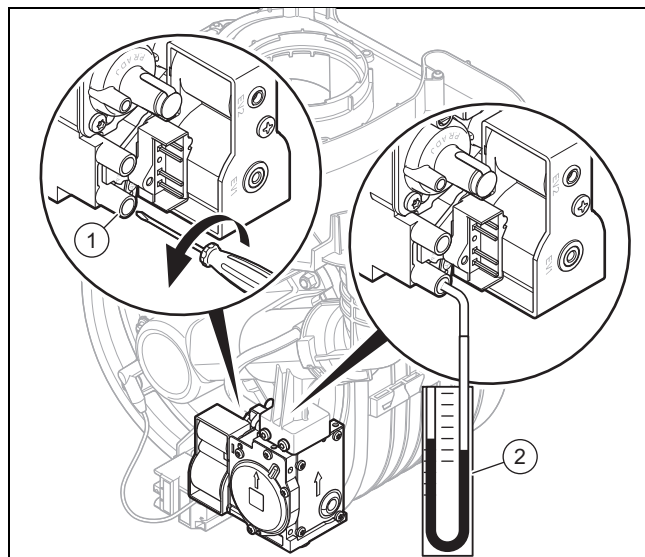
Rezultat 2:

Varianta produsului corespunde grupei de gaz locale.

- ▶ Verificați presiunea racordului de gaz/presiunea de admisie a gazului. (→ pagina 15)
- ▶ Verificați conținutul CO₂. (→ pagina 16)

7.5.2 Verificarea presiunii racordului de gaz/de admisie a gazului

1. Scoateți temporar produsul din funcțiune. (→ pagina 27)
2. Rabatați în jos pupitrul de comandă.



3. Răsuciți șurubul de la punctul de măsură a presiunii gazului (1) în sens antiorar.
 - În sens antiorar (☺): 2 rotații
4. Racordați un manometru (2) la niplul de măsurare (1).
 - Material de lucru: Manometru cu tub în U
 - Material de lucru: Manometru digital
5. Rabatați în sus pupitrul de comandă.
6. Deschideți robinetul de gaz.
7. Puneți în funcțiune aparatul cu programul de verificare **P.01**. (→ pagina 13)
8. Măsurați presiunea racordului de gaz/presiunea de admisie a gazului față de presiunea atmosferică.

Presiunea de racordare admisă

Gaz natural	H	1,7 ... 2,5 kPa (17,0 ... 25,0 mbar)
Gaz lichefiat	P	2,5 ... 3,5 kPa (25,0 ... 35,0 mbar)



Indicație

Presiunea de racordare este măsurată la armătura de gaz, din acest motiv poate să fie valoarea minimă admisă la 0,1 kPa (1 mbar) sub valoarea minimă care este indicată în tabel.

Rezultat 1:

Presiunea racordului de gaz/presiunea de admisie a gazului în domeniul admis

- ▶ Scoateți temporar produsul din funcțiune. (→ pagina 27)
- ▶ Rabatați în jos pupitrul de comandă.
- ▶ Detașați manometrul.
- ▶ Strângeți fix șurubul niplului de măsurare.
- ▶ Deschideți robinetul de gaz.
- ▶ Verificați niplul de măsurare pentru etanșeitatea la gaz.
- ▶ Rabatați în sus pupitrul de comandă.

7 Punerea în funcțiune

- ▶ Montați carcasa frontală. (→ pagina 16)
- ▶ Puneți aparatul în funcțiune.

Rezultat 2:

Presiunea racordului de gaz/presiunea de admisie a gazului nu se află în domeniul admis



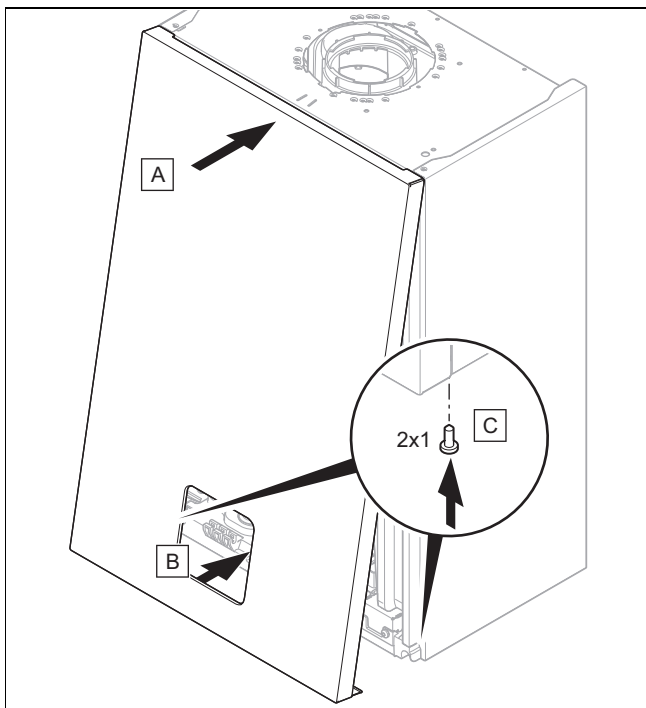
Precauție!

Riscul de prejudicii materiale și de disfuncționalități datorită presiunii racordului de gaz/presiunii de admisie a gazului greșită!

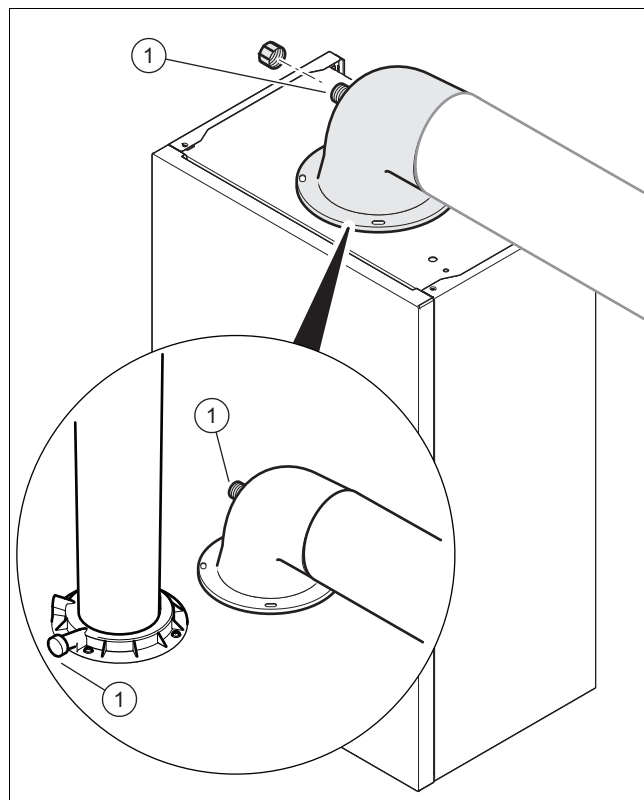
Dacă presiunea racordului de gaz/presiunea de admisie a gazului se află în afara domeniului admis, atunci se pot produce defecțiuni în funcțiune și deteriorarea produsului.

- ▶ Nu realizați setări la produs.
 - ▶ Nu puneți produsul în funcțiune.
-
- ▶ Dacă nu puteți remedia eroarea, atunci informați societatea furnizoare de gaz.
 - ▶ Închideți robinetul de gaz.

7.5.3 Montarea carcasei frontale



7.5.4 Verificarea conținutului CO₂



1. Deschideți zona de măsurare de la punctul de măsurare a gazelor arse (1).
2. Poziționați senzorul aparatului de măsură pentru CO₂ în centrul tubulaturii de gaze arse.
3. Puneți în funcțiune aparatul cu programul de verificare **P.01**. (→ pagina 13)
4. Așteptați minim 5 minute până când produsul a atins temperatura de regim.
5. Măsurați conținutul de CO₂ la punctul de măsurare a gazelor arse și protocolați valoarea măsurată.

Verificarea valorii CO₂

Carcasa frontală montată	Gaz natural	H	9,2 ±1 %
	Gaz lichefiat	P	10,6 ±0,5 %

Rezultat 1:

Dacă valoarea este în afara domeniului admis:

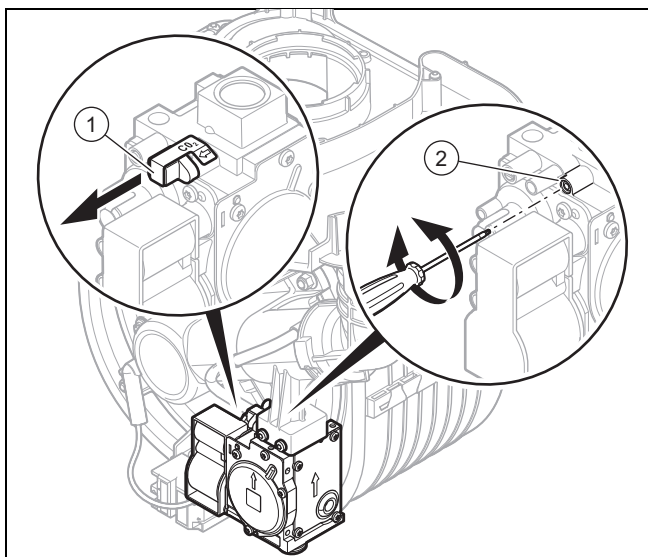
- ▶ Măsurați din nou conținutul de CO₂ la punctul de măsurare a gazelor arse și protocolați valoarea măsurată.
- ▶ Dacă valoarea continuă să se afle în afara domeniului admis, nu puneți aparatul în funcțiune și informați serviciul de asistență tehnică.

Rezultat 2:

Dacă valoarea de încadrează în domeniul admis:

- ▶ Continuați punerea în funcțiune a aparatului.
6. Scoateți senzorul aparatului de măsură pentru CO₂ și închideți zona de măsurare de la punctul de măsurare a gazelor arse.

7.5 Realizarea comutării gazului



1. Apăsați tasta de pornire/oprire pentru a opri aparatul.
 ◁ Pe afișaj apare **oF** și apoi se stinge.
2. Decuplați aparatul de la rețeaua electrică.
3. Scoateți dopul (1).
4. Pentru schimbarea tipului de gaz, rotiți șurubul (2), cu numărul de ture indicat, în sens orar (↻), respectiv în sens antiorar (↺).

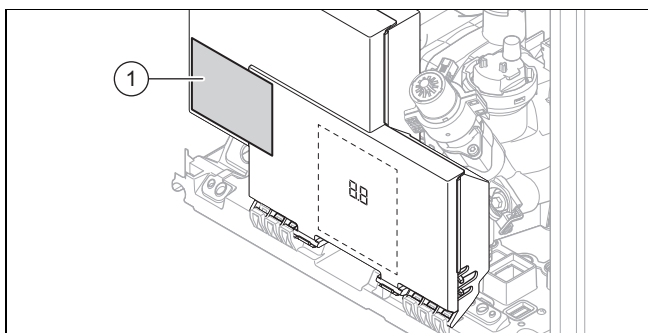
Reglarea armăturii de gaz

H → P	Rotire în sens orar	3 rotații
P → H	Rotire în sens antiorar	3 rotații

5. Verificați conținutul de CO₂ și reglați-l. (→ pagina 19)
6. Setează codul de diagnoză **d.85** pentru a regla puterea minimă a aparatului. (→ pagina 13)

Setarea codului de diagnoză d.85

	H → P	P → H
24-AS/1	9 kW	6 kW
28-AS/1	8 kW	7 kW



7. Marcați tipul de gaz utilizat pe autocolantul pentru comutarea gazului.
8. Lipiți autocolantul privind comutarea gazului (1) pe pupitrul de comandă.

7.6 Verificarea regimului de încălzire

1. Asigurați-vă de faptul că există o cerință termică.
2. Activați afișajul codurilor de stare. (→ pagina 13)
 - ◁ Dacă aparatul funcționează corect, pe afișaj apare **S.04**.
 - ▽ Dacă este activată funcția de umplere a sifonului condens, se va afișa cu prioritate **S.58**.

7.7 Verificarea preparării apei calde menajere

1. Deschideți complet prin rotire un robinet de apă caldă.
2. Activați afișajul codurilor de stare. (→ pagina 13)
 - ◁ Dacă aparatul funcționează corect, pe afișaj apare **S.14**.

7.8 Verificarea etanșeității

- ▶ Verificați etanșeitarea conductei de gaz, circuitul de încălzire și circuitul apei calde.
- ▶ Verificați tubulatura de admisie/evacuare gaze pentru instalare ireproșabilă.

Condiție: Funcționarea camerei etanșe

- ▶ Verificați camera de vid să fie perfect închisă.

8 Adaptare la instalație

8.1 Adaptarea reglajelor pentru încălzire

8.1.1 Durata de blocare a arzătorului

Pentru a evita o pornire și oprire frecventă a arzătorului, iar astfel pierderi de energie, după fiecare oprire a arzătorului pentru o anumită durată se activează un blocaj electronic de repornire. Durata de blocare a arzătorului este activă numai pentru regimul de încălzire. Nu influențează pornirea regimului de apă caldă pe durata timpului de blocare a arzătorului.

Prin intermediul codului de diagnoză **d.02** puteți seta timpul maxim de blocare a arzătorului (reglarea din fabrică: 20 min).

T _{Vor} (nominal) °C	Timp maxim setat de blocare a arzătorului min						
	1	5	10	15	20	25	30
30	2,0	4,0	8,5	12,5	16,5	20,5	25,0
35	2,0	4,0	7,5	11,0	15,0	18,5	22,0
40	2,0	3,5	6,5	10,0	13,0	16,5	19,5
45	2,0	3,0	6,0	8,5	11,5	14,0	17,0
50	2,0	3,0	5,0	7,5	9,5	12,0	14,0
55	2,0	2,5	4,5	6,0	8,0	10,0	11,5
60	2,0	2,0	3,5	5,0	6,0	7,5	9,0
65	2,0	1,5	2,5	3,5	4,5	5,5	6,5
70	2,0	1,5	2,0	2,5	2,5	3,0	3,5
75	2,0	1,0	1,0	1,0	1,0	1,0	1,0

T _{Vor} (nominal) °C	Timp maxim setat de blocare a arzătorului min					
	35	40	45	50	55	60
30	29,0	33,0	37,0	41,0	45,0	49,5
35	25,5	29,5	33,0	36,5	40,5	44,0

8 Adaptare la instalație

T _{Vor} (nominal) °C	Timp maxim setat de blocare a arzătorului min					
	35	40	45	50	55	60
40	22,5	26,0	29,0	32,0	35,5	38,5
45	19,5	22,5	25,0	27,5	30,5	33,0
50	16,5	18,5	21,0	23,5	25,5	28,0
55	13,5	15,0	17,0	19,0	20,5	22,5
60	10,5	11,5	13,0	14,5	15,5	17,0
65	7,0	8,0	9,0	10,0	11,0	11,5
70	4,0	4,5	5,0	5,5	6,0	6,5
75	1,0	1,0	1,0	1,0	1,0	1,0

8.1.2 Reglarea puterii pompei

8.1.2.1 Setarea modului de funcționare al pompelor

Produsul este echipat cu o pompă de înaltă eficiență reglată în trepte. În modul de funcționare automat (**d.14** = 0) viteza pompei se reglează astfel încât să fie asigurată o presiune constantă.

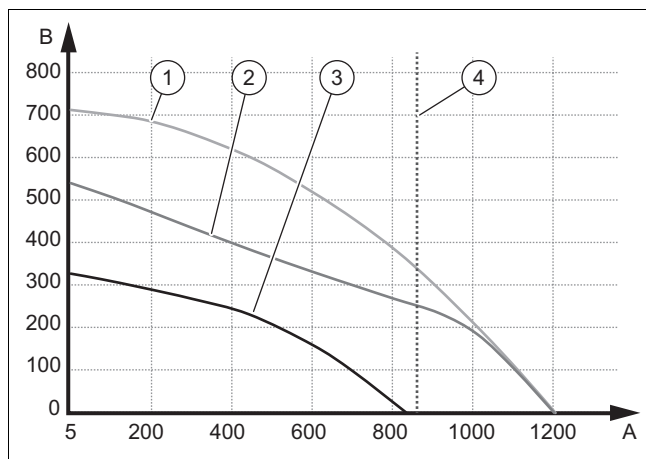
Dacă este necesar, puteți regla manual modul de funcționare a pompei în cinci trepte selectabile raportat la performanța maximă posibilă. În felul acesta opriți reglarea turației.

- Pentru comutarea puterii pompei, modificați **d.14** la valoarea dorită.

Coduri de diagnoză (→ pagina 28)

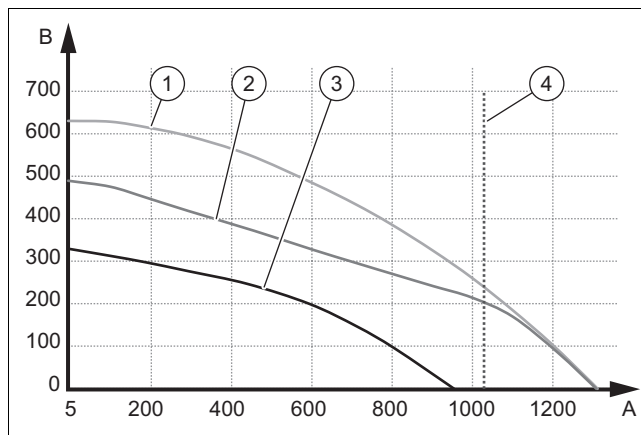
8.1.2.2 Caracteristica pompei

Valabilitate: MicraCom Condens 24-AS/1 (H-RO)



- | | | | |
|---|---|---|--|
| 1 | Turație max. pompă, supapă de preaplin închisă | 3 | Turație min. pompă, turație de preaplin deschisă cu 3/4 rotații (Reglarea din fabrică a supapei de preaplin) |
| 2 | Turație max. pompă, supapă de preaplin deschisă cu 3/4 rotații (Reglarea din fabrică a supapei de preaplin) | 4 | Q _{max} (ΔT = 20 °C) |
| | | A | Debit volumic al instalației în l/h |
| | | B | Înălțime restantă de pompare a pompei în hPa (mbari) |

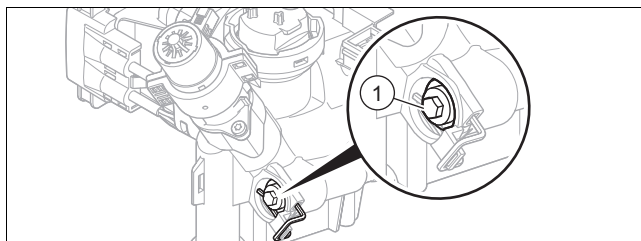
Valabilitate: MicraCom Condens 28-AS/1 (H-RO)



- | | | | |
|---|---|---|--|
| 1 | Turație max. pompă, supapă de preaplin închisă | 3 | Turație min. pompă, turație de preaplin deschisă cu 3/4 rotații (Reglarea din fabrică a supapei de preaplin) |
| 2 | Turație max. pompă, supapă de preaplin deschisă cu 3/4 rotații (Reglarea din fabrică a supapei de preaplin) | 4 | Q _{max} (ΔT = 20 °C) |
| | | A | Debit volumic al instalației în l/h |
| | | B | Înălțime restantă de pompare a pompei în hPa (mbari) |

8.1.3 Reglarea bypass-ului

- Demontați capacul frontal. (→ pagina 11)
- Rabatați în jos pupitrul de comandă.



- Reglați presiunea cu șurubul de reglaj (1).

Poziția șurubului de reglare	Presiune	Observație/aplicație
Opritor drept (rotit complet în jos)	0,035 MPa (0,350 bar)	Dacă radiatoarele nu se încălzesc suficient la setările din fabrică. În cazul acesta trebuie să reglați pompa pe treapta max.
3/4 rotații în sens antiorar	0,025 MPa (0,250 bar)	Reglarea din fabrică
3 rotații suplimentare în sens antiorar de la poziția centrală	0,017 MPa (0,170 bar)	Dacă se produc zgomote la radiatoare sau la ventilele radiatoarelor.

- Rabatați în sus pupitrul de comandă.
- Montați carcasa frontală. (→ pagina 16)

8.1.4 Reglarea temperaturii de încălzire și a apei calde

Condiție: Instalarea unui regulator nu este prevăzută

- ▶ Reglați temperatura dorită pe turul de încălzire și a apei calde la aparat (→ Instrucțiuni de utilizare a aparatului).

Condiție: Instalarea unui regulator este prevăzută

- ▶ Reglați temperatura pe turul de încălzire și a apei calde la aparat la valoarea maximă respectivă (→ Instrucțiuni de utilizare a aparatului).
- ▶ Racordați regulatorul la produs. (→ pagina 12)
- ▶ Reglați temperatura dorită pe turul de încălzire și a apei calde la regulator (→ Instrucțiuni de utilizare a regulatorului).

9 Predarea către utilizator

- ▶ După finalizarea instalării, lipiți abțibildul alăturat, cu solicitarea de citire a instrucțiunilor, în limba utilizatorului pe partea frontală a aparatului.
- ▶ Explicați utilizatorului poziția și funcționarea dispozitivelor de siguranță.
- ▶ Instruiți utilizatorul privind manevrarea aparatului.
- ▶ Puneți accentul pe instrucțiunile de siguranță pe care utilizatorul trebuie să le respecte.
- ▶ Informați utilizatorul privind necesitatea întreținerii aparatului conform intervalelor indicate.
- ▶ Predați utilizatorului toate instrucțiunile și documentele aparatului.
- ▶ Instruiți utilizatorul privind măsurile luate pentru alimentarea cu aer de ardere și sistemul de evacuare a gazelor arse și subliniați faptul că este interzisă realizarea oricăror modificări.
- ▶ Indicați utilizatorului faptul că nu are voie să depoziteze sau să utilizeze materiale explozive sau ușor inflamabile (de exemplu, benzină, vopsele) în camera de instalare a produsului.

10 Inspecția și întreținerea

- ▶ Respectați intervalele de inspecție și de întreținere minime.
- ▶ Realizați mai devreme o întreținere a produsului, dacă rezultatele inspecției necesită o întreținere mai rapidă.

10.1 Verificarea și reglarea conținutului de CO₂



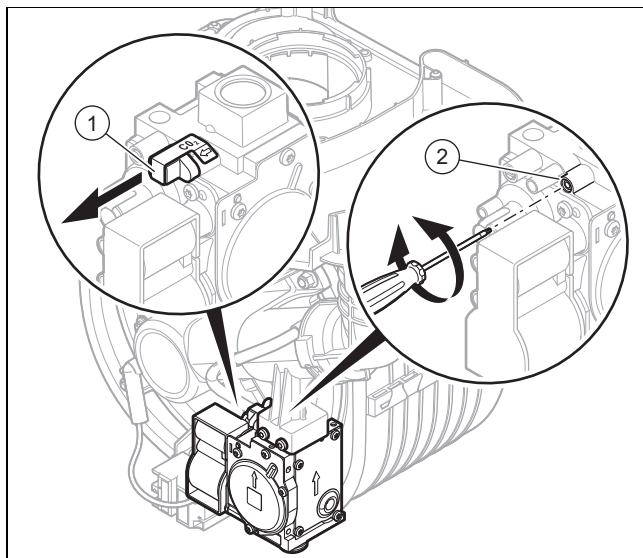
Indicație

Numai un instalator calificat este autorizat să efectueze setări ale dioxidului de carbon asupra armăturii de gaz.

Orice plombare distrusă trebuie înlocuită cu o plombare nouă. Șurubul de reglare a dioxidului de carbon trebuie plombat.

Este interzisă modificarea reglării din fabrică al regulatorului de presiune al gazului la armătura de gaz.

1. Verificați conținutul CO₂. (→ pagina 16)
 - ▽ Dacă valoarea nu este corectă, reglați conținutul de CO₂.



2. Îndepărtați abțibildul.
3. Detașați capacul de acoperire (1).
4. Rotiți șurubul (2) pentru a regla conținutul de CO₂ (valoarea cu panoul frontal ridicat).
 - ◁ Creșterea conținutului de CO₂: rotire în sens antiorar
 - ◁ Reducerea conținutului de CO₂: rotire în sens orar



Indicație

Numai pentru gaz natural: Reglați numai în etape mici de 1/8 răsuciri și așteptați cca. 1 minut după fiecare răsucire până la stabilizarea valorii.

Numai pentru gaz lichefiat: Reglați numai în etape foarte mici (cca. 1/16 răsuciri), și așteptați cca. 1 minut după fiecare răsucire până la stabilizarea valorii.

5. Comparați valoarea măsurată cu valoarea corespunzătoare din tabel.

G20 – Reglarea conținutului de CO₂

	România	
	Gaz natural	
	H	
	Carcasa frontală detașată	Carcasa frontală montată
CO ₂ la sarcină totală	9,0 ±0,3 %	9,2 ±0,3 %
Setat pentru indexul Wobbe W ₀	14,09 kW-h/m ³	14,09 kW-h/m ³
O ₂ la sarcină totală	4,9 ±0,5 vol. %	4,5 ±0,5 vol. %
CO la sarcină totală	≤ 250 ppm	≤ 250 ppm
CO/CO ₂	≤ 0,0027	≤ 0,0027

10 Inspecția și întreținerea

G31 – Reglarea conținutului de CO₂

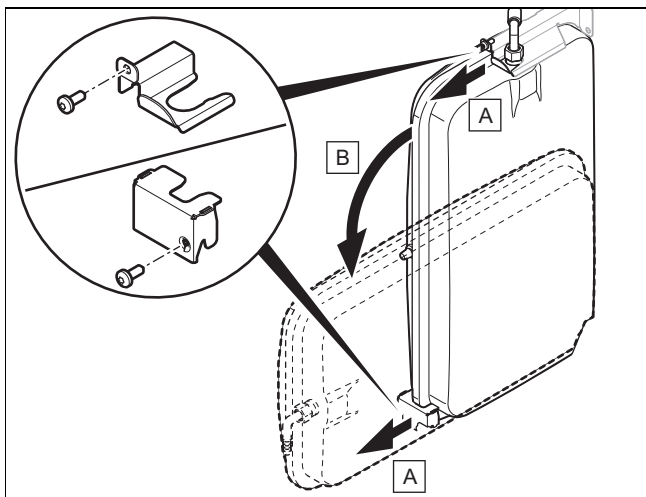
	România	
	Gaz lichefiat	
	P	
	Carcasa frontală detașată	Carcasa frontală montată
CO ₂ la sarcină totală	10,4 ±0,3 %	10,6 ±0,3 %
Setat pentru indexul Wobbe W ₀	21,34 kW·h/m ³	21,34 kW·h/m ³
O ₂ la sarcină totală	5,4 ±0,4 vol. %	5,1 ±0,4 vol. %
CO la sarcină totală	≤ 250 ppm	≤ 250 ppm
CO/CO ₂	≤ 0,0024	≤ 0,0024

▽ Dacă reglarea nu se încadrează în intervalul indicat, este interzisă punerea în funcțiune a produsului.

► Contactați departamentul de asistență tehnică clienți.

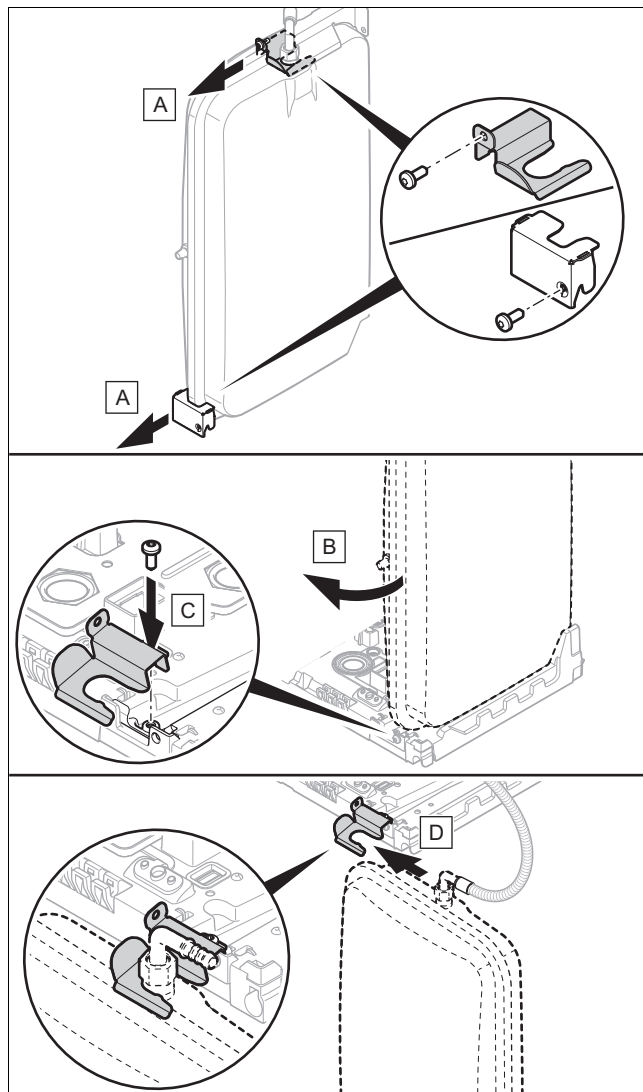
6. Verificați dacă sunt îndeplinite cerințele de menținere curată a aerului, resp. CO.
7. Reintroduceți capacul de acoperire (1).
8. Montați carcasa frontală.

10.2 Aducerea vasului de expansiune în poziția de întreținere a blocului de ardere



- În funcție de componentele la care trebuie să efectuați lucrări, aduceți vasul de expansiune în poziția de întreținere.

10.3 Aducerea vasului de expansiune în poziția de întreținere a blocului hidraulic



- În funcție de componentele la care trebuie să efectuați lucrări, aduceți vasul de expansiune în poziția de întreținere.

10.4 Curățarea/verificarea componentelor

Înainte de fiecare curățare/verificare, executați lucrările pregătitoare.

- Pregătiți lucrările de curățare și verificare. (→ pagina 20)

După fiecare curățare/verificare, executați lucrările finale.

- Încheiați lucrările de curățare și verificare. (→ pagina 24)

10.4.1 Pregătirea lucrărilor de curățare și verificare

1. Goliți produsul dacă efectuați intervenții la componentele hidraulice. (→ pagina 25)
2. Scoateți temporar produsul din funcțiune. (→ pagina 27)
 - Luați toate măsurile preventive necesare pentru a preveni reconectarea.
3. Decuplați aparatul de la rețeaua electrică.
4. Închideți robinetele de întreținere ale produsului.
5. Demontați capacul frontal. (→ pagina 11)
6. Rabatați în jos pupitrul de comandă.

7. Protejați componentele electrice (de exemplu, pupitrul de comandă) împotriva contactului cu stropii de apă.
8. Folosiți numai garnituri noi.

10.4.2 Demontarea modului termocompact



Pericol!

Pericol de moarte și riscul producerii de pagube materiale cauzat de gaze fierbinți de ardere!

Este interzisă deteriorarea garniturii, stratului izolator și a piulițelor autoblocante de pe flanșa arzătorului. În caz contrar pot scăpa gaze fierbinți de ardere și pot provoca accidente și pagube materiale.

- ▶ Înlocuiți garnitura după fiecare deschidere a flanșei arzătorului.
- ▶ Înlocuiți piulițele autoblocante după fiecare deschidere a flanșei arzătorului.
- ▶ Dacă stratul izolator de la flanșa arzătorului sau de la peretele posterior al schimbătorului de căldură prezintă semne de deteriorare, înlocuiți stratul izolator.

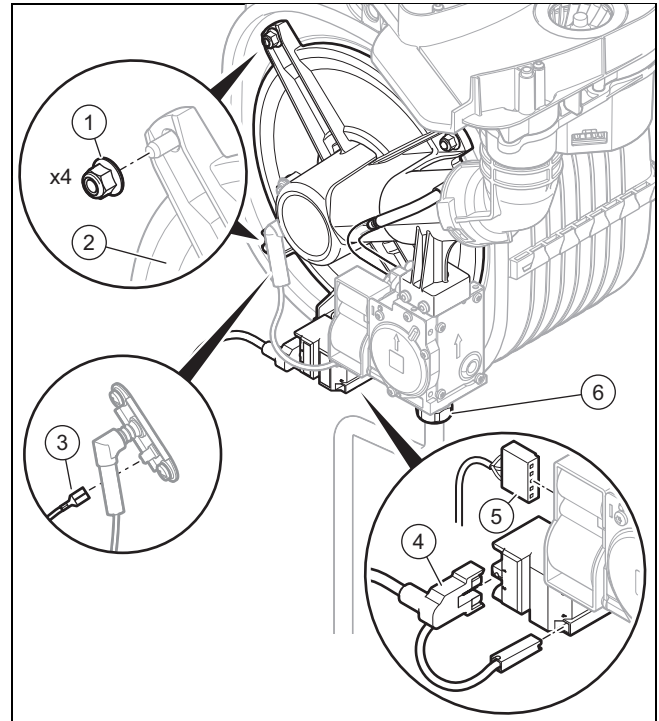


Indicație

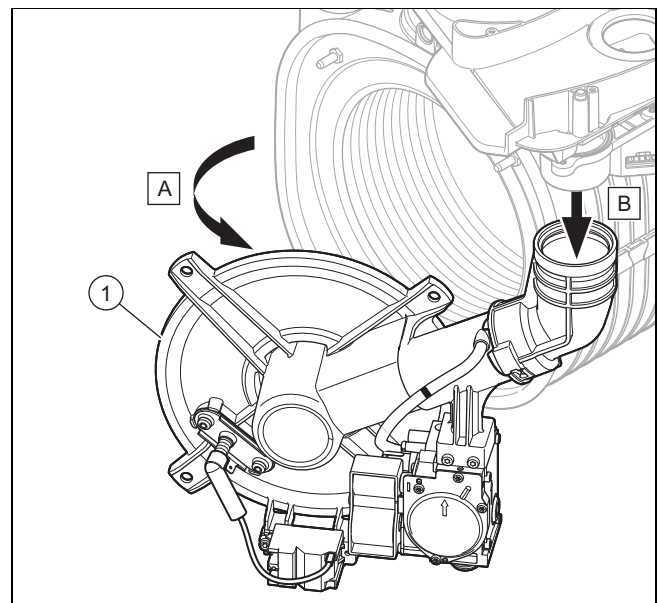
Grupa de construcție a modului termocompact este alcătuită din patru componente principale:

- armătura de gaz,
- duza Venturi și inserția clapetei de la conducta de presiune de referință,
- flanșa arzătorului,
- arzător de amestecare.

1. Nu demontați în niciun caz duza Venturi de pe flanșa arzătorului.



2. Scoateți fișa (5) de pe armătura de gaz.
3. Desprindeți fișa (4) de pe dispozitivul de aprindere.
4. Deconectați cablul de împământare (3) de la electrodul de aprindere.
5. Deșurubați piulița olandeză (6) de la armătura de gaz.
6. Slăbiți cele patru piulițe (1) de pe flanșa arzătorului (2).



7. Scoateți întregul modul termocompact (1) de pe schimbătorul de căldură.
8. Verificați arzătorul și stratul izolator al arzătorului în vederea depistării eventualelor deteriorări. (→ pagina 22)
9. Verificați dacă schimbătorul de căldură prezintă deteriorări.

Rezultat:

Schimbător de căldură defect

- ▶ Înlocuiți schimbătorul de căldură (→ instrucțiuni privind înlocuirea schimbătorului de căldură).
10. Verificați dacă schimbătorul de căldură prezintă urme de murdărie.

10 Inspecția și întreținerea

Rezultat:

Schimbător de căldură contaminat

- ▶ Curățați schimbătorul de căldură. (→ pagina 22)

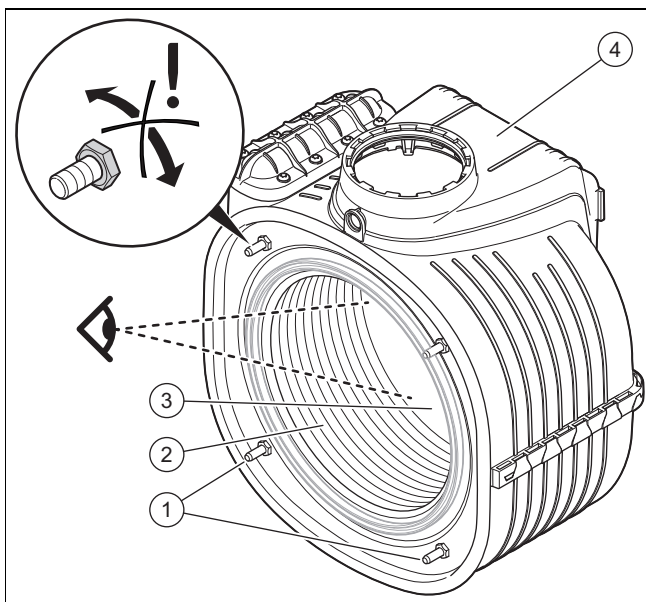
11. Verificați dacă stratul izolator al schimbătorului de căldură prezintă deteriorări.

Rezultat:

Strat izolator deteriorat

- ▶ Înlocuiți stratul izolator (→ instrucțiuni privind înlocuirea pieselor stratul izolator al schimbătorului de căldură).

10.4.3 Curățarea schimbătorului de căldură



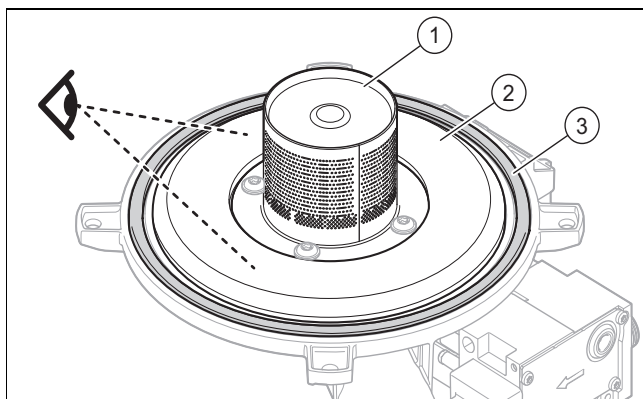
1. Curățați colacul de țevă (2) de la schimbătorul de căldură (4) utilizând apă sau, dacă este necesar, oțet (cu un conținut de acid de până la maximum 5%).
 - Timpul de reacție a produselor de curățare: 20 min
2. Îndepărtați impuritățile desprinse utilizând o perie din plastic sau cu un jet de apă suficient de puternic (de exemplu, prin utilizarea unei sticle cu sistem de pulverizare și cu tijă dreaptă). Aveți grijă ca celelalte componente să nu intre în contact cu picăturile de apă. Nu orientați jetul de apă direct spre stratul izolator (3) de pe partea posterioară a schimbătorului de căldură.
 - ◁ Apa se scurge din schimbătorul de căldură prin sifonul de condens.
3. Verificați stratul izolator (3) de la flanșa arzătorului pentru a detecta eventualele deteriorări.

Rezultat:

Strat izolator deteriorat

- ▶ Înlocuiți stratul izolator (→ instrucțiuni privind înlocuirea pieselor stratul izolator al schimbătorului de căldură).

10.4.4 Verificarea arzătorului și stratului izolator al arzătorului în vederea depistării eventualelor deteriorări



1. Verificați dacă suprafața arzătorului (1) prezintă deteriorări.

Rezultat:

Arzător deteriorat

- ▶ Înlocuiți arzătorul.

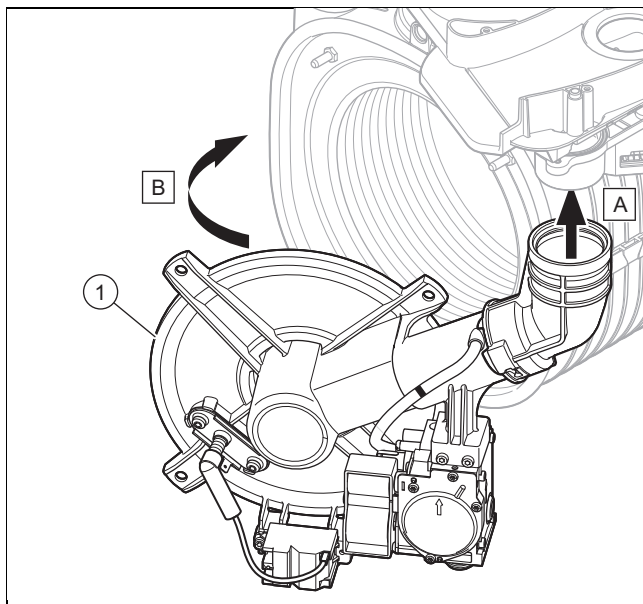
2. Montați o nouă garnitură a flanșei de arzător (3).
3. Verificați stratul izolator (2) de la flanșa arzătorului pentru a detecta eventualele deteriorări.

Rezultat:

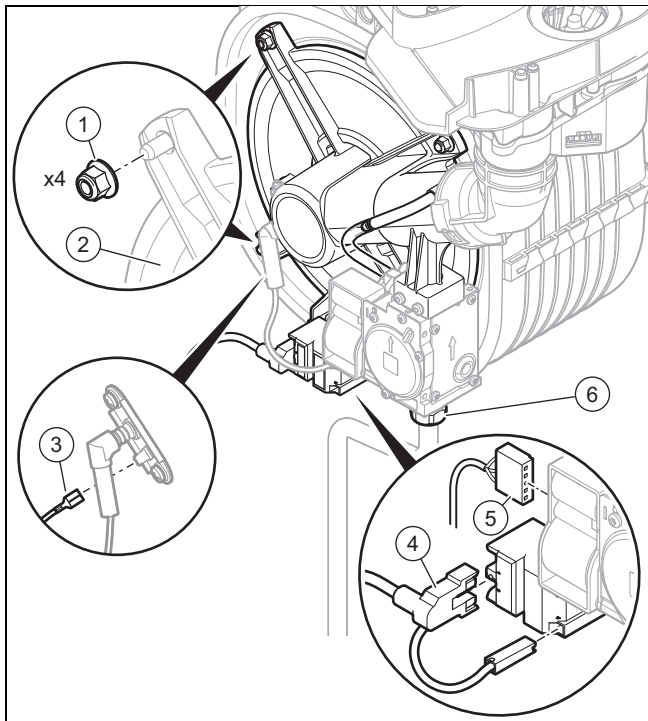
Strat izolator deteriorat

- ▶ Înlocuiți stratul izolator (→ instrucțiuni privind înlocuirea stratului izolator al flanșei arzătorului).

10.4.5 Montarea modului termocompact

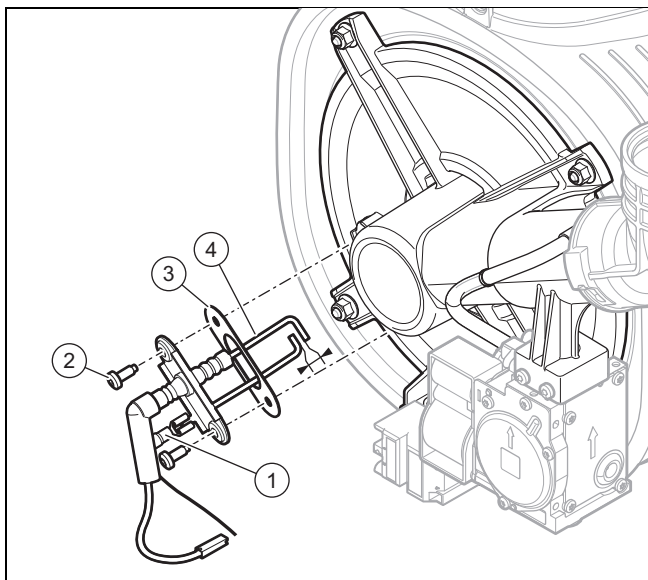


1. Introduceți conducta de admisie a aerului pe ștuțul de aspirație.
2. Introduceți modulul termocompact (1) pe schimbătorul de căldură.



3. Strângeți în cruce cele patru piulițe noi (1) până când flanșa arzătorului este așezată uniform pe suprafețele de contact.
 - Cuplu de strângere: 6 Nm
4. Reconectați cablul de împământare (3) la electrodul de aprindere.
5. Reconectați fișa (5) la armătura de gaz.
6. Reconectați fișa (4) la dispozitivul de aprindere.
7. Înșurubați din nou piulița olandeză (6) pe armătura de gaz, cu o garnitură nouă.
8. Racordați conducta de gaz cu o garnitură nouă.
9. Deschideți robinetul de gaz.
10. Verificați etanșeitatea produsului. (→ pagina 17)
11. Verificați presiunea racordului de gaz/presiunea de admisie a gazului. (→ pagina 15)

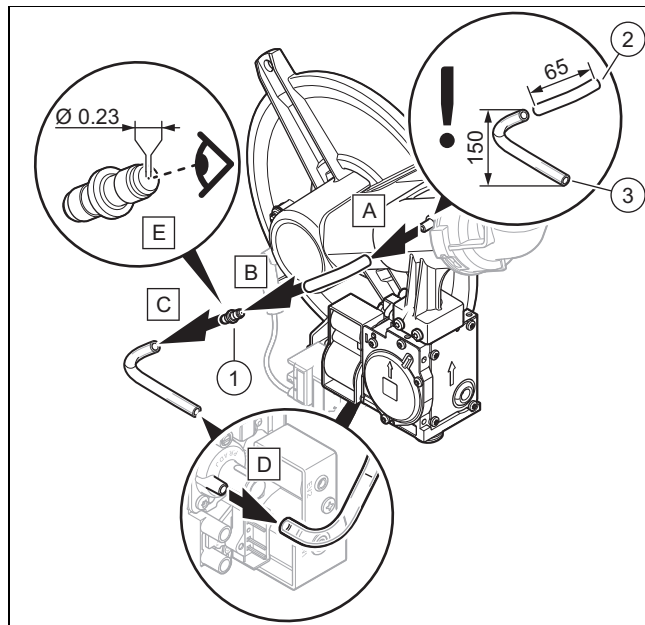
10.4.6 Verificarea electrodului de aprindere



1. Deconectați cablul de împământare (1).
2. Scoateți șuruburile de fixare (2).

3. Îndepărtați cu atenție electrodul (4) din camera de ardere.
4. Asigurați-vă că capetele electrozilor nu sunt deteriorate.
5. Curățați și verificați interstițiul dintre electrozi.
 - Distanța electrozilor de aprindere: $4,5 \pm 0,5$ mm
6. Înlocuiți garnitura (3).
7. Montați electrodul. Procedați în ordine inversă.

10.4.7 Verificarea și curățarea inserției clapetei de la conducta de presiune de referință



1. Demontați inserția clapetei de la conducta de presiune de referință (1) conform reprezentării din figura → (A) până la (D).
2. Asigurați-vă că orificiul orificiului din inserția clapetei de la conducta de presiune de referință (1) nu este înfundat (E).

Rezultat:

Orificiul din inserția clapetei de la conducta de presiune de referință este înfundat

► Curățați orificiul prin suflare cu aer comprimat.

3. Asigurați-vă că conductele de presiune de referință (2) și (3) nu sunt înfundate.

Rezultat:

Conductele de presiune de referință sunt înfundate

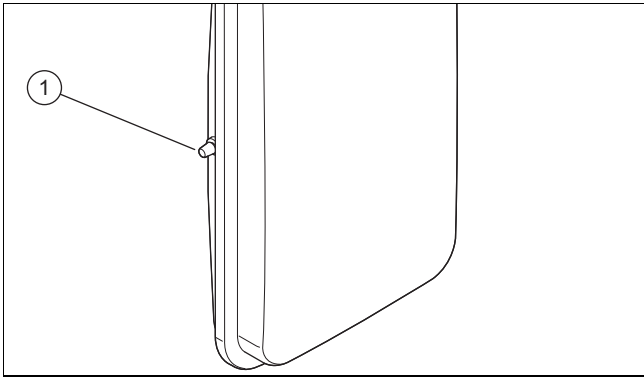
► Curățați conductele de presiune de referință prin suflare cu aer comprimat.

4. Montați unitatea în ordine inversă, având grijă să nu inversați conductele de presiune de referință.
 - Respectați indicațiile ilustrate.

10.4.8 Verificarea presiunii preliminare a vasului de expansiune

1. Goliți produsul. (→ pagina 25)

10 Inspecția și întreținerea



2. Verificați presiunea din vasul de expansiune la ventilul (1) vasului de expansiune.

- Material de lucru: Manometru cu tub în U
- Material de lucru: Manometru digital

Rezultat 1:

$\geq 0,075$ MPa ($\geq 0,750$ bar)

Presiunea preliminară este în domeniul admis.

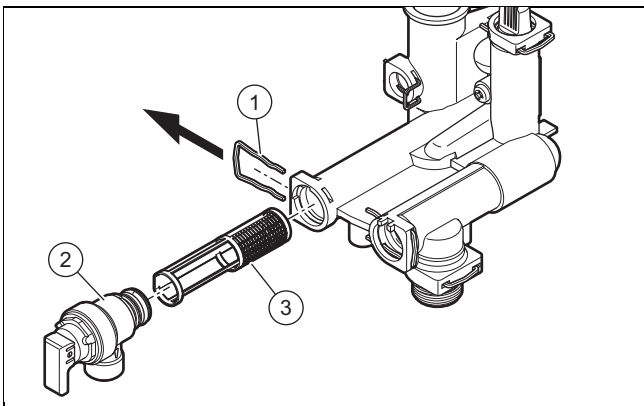
Rezultat 2:

$< 0,075$ MPa ($< 0,750$ bar)

- ▶ Umpleți vasul de expansiune conform înălțimii statice a instalației de încălzire, ideal ar fi cu azot, dacă nu, cu aer. Asigurați-vă de faptul că ventilul de golire este deschis pe durata completării.
3. Dacă iese apă la ventilul vasului de expansiune, atunci trebuie să înlocuiți vasul de expansiune.
 4. Umpleți instalația de încălzire. (→ pagina 14)
 5. Aerisiți instalația de încălzire. (→ pagina 15)

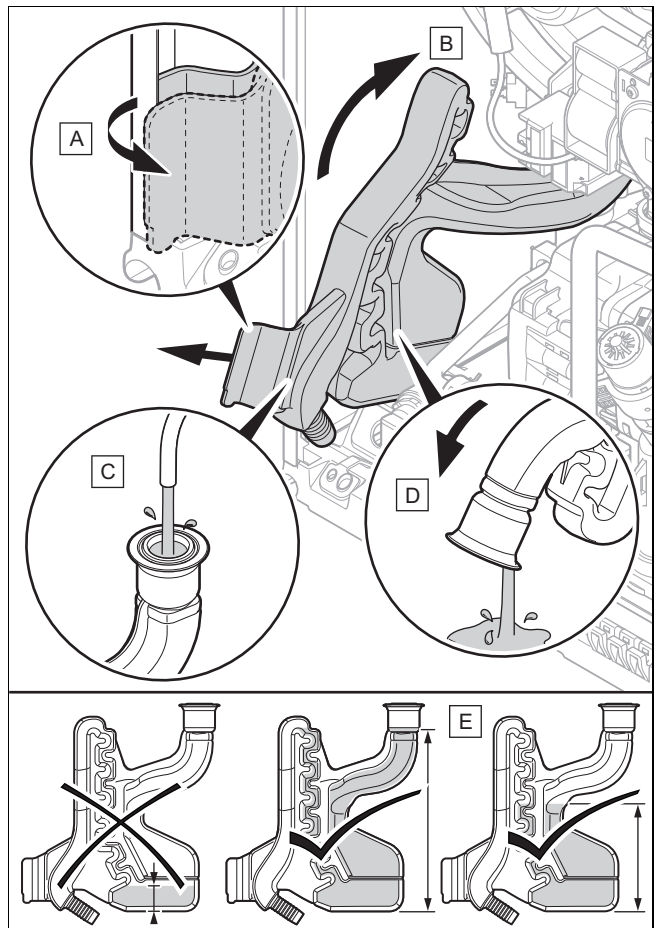
10.4.9 Curățarea filtrelor de încălzire

1. Goliți aparatul pe partea încălzirii.
2. Rabatați în față pupitrul de comandă.



3. Scoateți clema afară (1).
4. Scoateți supapa de siguranță (2).
5. Scoateți filtrul de încălzire (3) din suportul acestuia.
6. Clătiți filtrul de încălzire sub jet de apă în sens invers direcției de curgere.
7. Dacă sita este deteriorată sau dacă nu mai poate fi curățată suficient, atunci înlocuiți sita.
8. Folosiți numai garnituri noi.
9. Introduceți la loc filtrul de încălzire, supapa de siguranță și clema.

10.4.10 Curățarea sifonului de condens

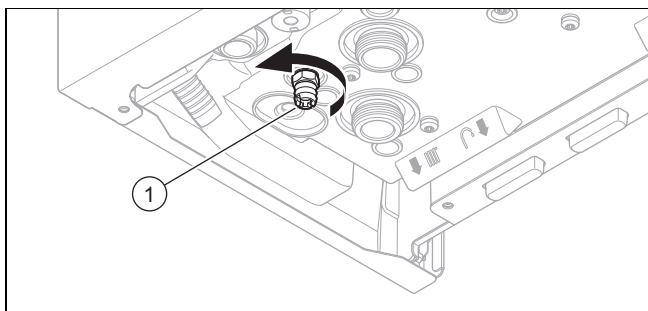


1. Decuplați furtunul de evacuare a condensului de partea inferioară a sifonului.
2. Curățați sifonul de condens, conform reprezentării din figura → (A) până la (D).
3. Verificați dacă garnitura de pe schimbătorul de căldură este încă prezentă.
 - ▽ Dacă garnitura nu mai este prezentă sau este deteriorată, înlocuiți-o.
4. Umpleți sifonul de condens (E).
5. Reatașați sifonul de condens.
6. Racordați furtunul pentru evacuarea condensului.

10.4.11 Încheierea lucrărilor de curățare și verificare

1. Rabatați în sus pupitrul de comandă.
2. Montați carcasa frontală. (→ pagina 16)
3. Realizați alimentarea cu energie electrică, dacă nu s-a realizat încă.
4. Deschideți toate robinetele de întreținere și robinetul de blocare a gazului, în cazul în care nu s-a realizat încă.
5. Reporniți aparatul dacă acest lucru nu s-a realizat încă. (→ pagina 14)
6. Verificați etanșeitarea produsului. (→ pagina 17)

10.5 Golirea produsului



1. Închideți robinetele de întreținere ale produsului.
2. Demontați capacul frontal. (→ pagina 11)
3. **Alternativă 1:**
 - ▶ Așezați un rezervor sub robinetul de golire (1).
3. **Alternativă 2:**
 - ▶ Conectați robinetul de golire (1) la canalizare.
4. Deșurubați capacul dispozitivului de aerisire rapidă de pe pompa internă.
5. Puneți aparatul în funcțiune.
6. Deschideți robinetul de golire (1).
7. Porniți programul de verificare **P.08**. (→ pagina 13)
 - ◁ Se golește produsul (circuit de încălzire).
8. Închideți robinetul de golire imediat ce aparatul este golit.
9. Închideți capacul ventilului de aerisire.
10. Montați carcasa frontală. (→ pagina 16)
11. Scoateți temporar produsul din funcțiune. (→ pagina 27)

10.6 Încheierea lucrărilor de inspecție și întreținere

- ▶ Verificați presiunea racordului de gaz/presiunea de admisie a gazului. (→ pagina 15)
- ▶ Verificați conținutul CO₂. (→ pagina 16)
- ▶ Verificați etanșeitățile produsului. (→ pagina 17)
- ▶ Protocolați inspecția/întreținerea.

11 Remedierea defecțiunilor

11.1 Interogarea memoriei de avarii

1. Apelați nivelul pentru specialist. (→ pagina 13)
2. Alegeți meniul Memorie de erori **F**. cu (+).
3. Confirmați cu (✓).
4. Cu (-) sau (+) derulați ultimele 10 erori din memorie.
 - ◁ Poziția de derulare **01** corespunde ultimei erori apărute.
 - ◁ Poziția de derulare și numărul de eroare sunt afișate alternativ.
5. Apăsați pe (←) pentru a părăsi memoria de erori.
6. Părăsiți nivelul pentru specialiști. (→ pagina 13)

11.2 Remedierea erorii

Erorile active apar pe afișajul de bază.

- ▶ Accesați memoria de erori pentru a vizualiza ce erori au apărut ultima dată la aparat. (→ pagina 25)
- ▶ Remediați eroarea pe baza tabelelor din anexă. Codurile de eroare (→ pagina 32)
- ▶ Resetați aparatul apăsând tasta (⏻) și menținând-o apăsată timp de peste 3 secunde (maximum de cinci ori).
 - ◁ Pe afișaj apare **rE**.
 - ▽ După 5 încercări de resetare, **rE** se aprinde intermitent și în cadență rapidă.
 - ▶ Apăsați pe (✓) pentru a opri aprinderea intermitentă și a reporni aparatul.
- ▶ Dacă nu puteți remedia eroarea și dacă aceasta apare și după încercările de resetare, atunci adresați-vă serviciului de asistență tehnică.

11.3 Resetarea parametrilor la setările din fabrică

1. Notați setările specifice instalației, precum și valorile de setare pentru **d.50** și **d.51**. (→ pagina 13)
2. Setează codul de diagnoză **d.96** la **1**. (→ pagina 13)
 - ◁ Parametrii se resetează la reglarea din fabrică.
3. Verificați setările specifice instalației, precum și valorile de setare pentru **d.50** și **d.51** și, dacă este necesar, reglați-le.
4. Părăsiți nivelul pentru specialiști. (→ pagina 13)

11.4 Înlocuirea componentelor defecte

Înainte de fiecare înlocuire a unei componente, executați lucrările pregătitoare.

- ▶ Pregătiți reparația. (→ pagina 26)

Înainte de fiecare înlocuire a unei componente, executați lucrările finale.

- ▶ Încheiați reparația. (→ pagina 26)

11.4.1 Procurarea pieselor de schimb

Componentele originale ale produsului au fost certificate în procesul de certificare a conformității prin producător. Dacă utilizați la întreținere sau reparație alte piese necertificate, respectiv neavizate, acest lucru poate duce la pierderea conformității produsului și astfel la necorespunderea produsului față de standardele valabile.

Recomandăm insistent utilizarea pieselor de schimb originale ale producătorului, deoarece astfel este asigurată o funcționare fără defecțiuni și sigură a produsului. Pentru a obține informații despre piesele de schimb originale disponibile, puteți utiliza datele de contact indicate pe partea posterioară a acestor instrucțiuni.

- ▶ Dacă aveți nevoie de piese de schimb pentru întreținere sau reparație, atunci folosiți exclusiv piese de schimb avizate pentru produs.

11 Remedierea defecțiunilor

11.4.2 Pregătirea reparației

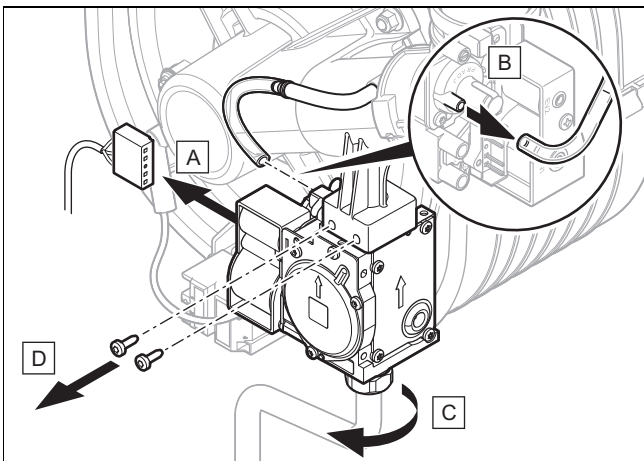
1. Goliți produsul dacă efectuați intervenții la componentele hidraulice. (→ pagina 25)
2. Scoateți temporar produsul din funcțiune. (→ pagina 27)
 - Luați toate măsurile preventive necesare pentru a preveni reconectarea.
3. Decuplați aparatul de la rețeaua electrică.
4. Închideți robinetele de întreținere ale produsului.
5. Demontați capacul frontal. (→ pagina 11)
6. Rabatați în jos pupitrul de comandă.
7. Protejați componentele electrice (de exemplu, pupitrul de comandă) împotriva contactului cu stropii de apă.
8. Folosiți numai garnituri noi.

11.4.3 Înlocuirea armăturii de gaz



Indicație

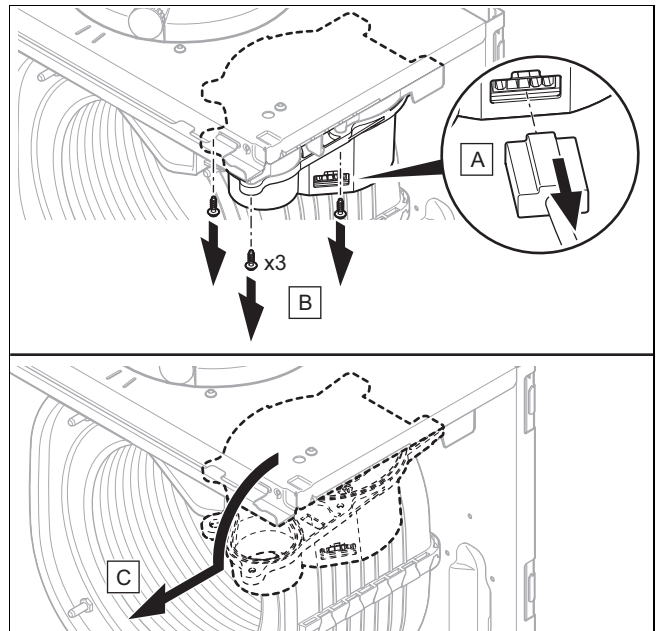
Orice plombare distrusă trebuie înlocuită cu o plombare nouă.



1. Scoateți armătura de gaz conform reprezentării din figură.
2. Montați noua armătură de gaz în ordinea inversă.
3. Fixați cele 2 șuruburi pe armătura de gaz.
 - Cuplu de strângere: 2 Nm
4. La repunerea în funcțiune a aparatului, efectuați un control al etanșeității, verificați conținutul de CO₂ și reglați-l dacă este necesar.

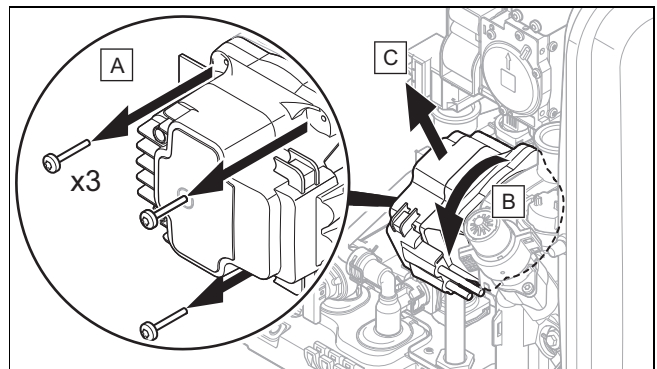
11.4.4 Înlocuirea suflantei

1. Aduceți vasul de expansiune în poziția de întreținere a blocului de ardere. (→ pagina 20)
2. Demontați modulul termocompact. (→ pagina 21)



3. Demontați suflanta conform prezentării din figură.
4. Remontați suflanta nouă în ordine inversă.
5. Montați modulul termocompact. (→ pagina 22)
6. Remontați vasul de expansiune.
7. La repunerea în funcțiune a aparatului, verificați conținutul de CO₂ și reglați-l dacă este necesar.

11.4.5 Înlocuirea motorului pompei




1. Demontați motorul pompei conform reprezentării din figură.
2. Montați în ordine inversă noul motor al pompei.

11.4.6 Încheierea reparației


1. Rabatați în sus pupitrul de comandă.
2. Montați carcasa frontală. (→ pagina 16)
3. Realizați alimentarea cu energie electrică, dacă nu s-a realizat încă.
4. Deschideți toate robinetele de întreținere și robinetul de blocare a gazului, în cazul în care nu s-a realizat încă.
5. Reporniți aparatul dacă acest lucru nu s-a realizat încă. (→ pagina 14)
6. Verificați etanșeitățile produsului. (→ pagina 17)

12 Scoaterea din funcțiune

12.1 Scoaterea temporară din funcțiune

1. Apăsați tasta de pornire/oprire .
◁ Pe afișaj apare **oF** și apoi se stinge.
2. Închideți robinetul de gaz.
3. Decuplați aparatul de la rețeaua electrică.

12.2 Scoaterea definitivă din funcțiune

1. Goliți produsul. (→ pagina 25)
2. Apăsați tasta de pornire/oprire .
◁ Pe afișaj apare **oF** și apoi se stinge.
3. Decuplați aparatul de la rețeaua electrică.
4. Închideți robinetul de gaz.
5. Închideți robinetul de închidere al racordul de apă rece.

13 Reciclarea și salubritatea

Salubritatea ambalajului

- ▶ Salubritate corespunzătoare ambalajului.
- ▶ Urmăriți toate prescripțiile relevante.

14 Serviciul de asistență tehnică

Datele de contact pentru serviciul nostru de asistență tehnică le găsiți la adresa indicată pe partea posterioară sau pe www.saunierduval.ro.

Anexă

A Coduri de diagnoză

**Indicație**

Deoarece tabelul cu coduri este folosit pentru diferite aparate, este posibil să nu fie vizibile unele coduri la aparatul respectiv.

Cod	Parametru	Valori		Unitate	Pas, alegere, explicație	Setarea din fabrică
		min.	max			
d.00	Putere maximă de încălzire fixă sau autoadaptivă	–	–	kW	Puterea de încălzire maximă variază în funcție de produs. → capitolul „Date tehnice” Au = Automat: Aparatul adaptează automat puterea maximă la necesarul actual al instalației	Au = automat
d.01	Durata de postfuncționare a pompei în regimul de încălzire	1	60	min	Etapă = 1	5
d.02	Timpul maxim de blocare a arzătorului în regimul de încălzire	2	60	min	Etapă = 1	20
d.05	Temperatura nominală stabilită pe turul încălzirii	valoare actuală		°C	–	–
d.06	Temperatura nominală a apei calde	valoare actuală		°C	–	–
d.08	Starea termostatului de cameră de 230 V	valoare actuală		–	OF = deschis (0 V, fără regim de încălzire) on = închis (230 V, regim de încălzire)	–
d.09	Temperatura nominală pe turul încălzirii reglată la termostatul de cameră eBUS	valoare actuală		°C	–	–
d.10	Statusul pompei interne a circuitului de încălzire	valoare actuală		–	OF = pompă oprită on = pompă pornită	–
d.11	Statusul pompei de amestec a circuitului de încălzire	valoare actuală		–	Semnificație: Pompa de amestec de la circuitul de încălzire instalat (opțional) OF = pompă oprită on = pompă pornită	–
d.13	Statusul pompei de recirculare a circuitului pentru apă caldă	valoare actuală		–	Semnificație: Pompa de circulare de la circuitul de apă caldă instalat (opțional) OF = pompă oprită on = pompă pornită	–
d.14	Modul de funcționare al pompei modulare	0	5	–	0 = cu viteză controlată (funcționare automată a pompei pe treptele de la 1 la 5) 1 = PWM = 55 % 2 = PWM = 65 % 3 = PWM = 75 % 4 = PWM = 85 % 5 = PWM = 95 % 1; 2; 3; 4; 5 = turație fixă → Capitolul „Reglarea puterii pompei”	0
d.15	Turație pompă	valoare actuală		%	HI = 100%	–
d.16	Starea termostatului de cameră de 24-V (ON/OFF)	valoare actuală		–	OF = încălzire oprită on = încălzire activată sau regulator eBUS utilizat	–
d.17	Reglarea încălzirii	–	–	–	0 = temperatură pe tur 1 = temperatură pe retur (comutare pentru încălzirea în pardoseală. Dacă ați activat reglarea temperaturii de recirculare, atunci este inactivă funcția de determinare automată a puterii de încălzire.)	0
d.18	Modul de postfuncționare a pompei	1	3	–	1 = confort (pompă cu funcționare continuă) 3 = Eco (pompa funcționează intermitent)	3

Cod	Parametru	Valori		Unitate	Pas, alegere, explicație	Setarea din fabrică
		min.	max			
d.20	Temperatura nominală maximă a apei calde	50	55	°C	Etapă = 1	55
d.21	Statusul începerii încălzirii pentru apă caldă	valoare actuală		-	Deși această funcție este afișată, la acest aparat începerea încălzirii nu este disponibilă. OF este afișat permanent deoarece funcția este dezactivată. on = funcția este activată și disponibilă	-
d.22	Statusul cerinței de apă caldă	valoare actuală		-	OF = nicio cerință în curs on = cerință în curs	-
d.23	Statusul cerinței de încălzire	valoare actuală		-	OF = încălzire oprită (mod vară) on = încălzire pornită	-
d.27	Funcționarea releului 1 (modul multifuncțional)	1	10	-	1 = pompă de recirculare 2 = pompă externă 3 = pompă încărcare boiler 4 = hotă 5 = electrovalvă externă	1
d.28	Funcționarea releului 2 (modul multifuncțional)	1	10	-	6 = mesaj de avarie 7 = pompă solară (se elimină) 8 = comandă la distanță eBUS 9 = pompa de protecție antilegionella 10 = ventil solar	2
d.31	Dispozitiv automat de umplere	0	2	-	0 = manual 1 = semiautomat 2 = automat	0
d.33	Valoarea nominală a turației ventilatorului	valoare actuală		rot./min	Turația suflantei = valoarea afișată x 1000	-
d.34	Valoarea turației ventilatorului	valoare actuală		rot./min	Turația suflantei = valoarea afișată x 1000	-
d.35	Poziție vană cu 3 căi	valoare actuală		-	0 = încălzire 40 = poziție centrală (protecție contra înghețului sau umplere) Hi = apă caldă	-
d.36	Valoarea debitului de apă caldă	valoare actuală		l/min	-	-
d.39	Temperatura apei în circuitul solar	valoare actuală		°C	Temperatura apei din circuitul solar este afișată numai dacă este instalat un set solar opțional.	-
d.40	Temperatura pe turul de încălzire	valoare actuală		°C	-	-
d.41	Temperatura de pe returul pentru încălzire	valoare actuală		°C	-	-
d.43	Curba de încălzire	0,2	4	K	Consultați instrucțiunile de utilizare ale accesoriilor pentru realizarea acestei reglări.	1,2
d.45	Piciorul curbei de încălzire	15	30	°C	Consultați instrucțiunile de utilizare ale accesoriilor pentru realizarea acestei reglări.	20
d.47	Offset temp ext	valoare actuală		°C	-	-
d.50	Corecția turației minime a ventilatorului	0	2500	rot./min	Etapă = 100 Turația suflantei = valoarea afișată x 1000	600 (0,6 x 1000)
d.51	Corecția turației maxime a ventilatorului	-2500	0	rot./min	Etapă = 100 Turația suflantei = valoarea afișată x 1000 (se aprinde intermitent)	-1000 (1,0 x 1000)
d.58	Circuitul solar de postîncălzire	0	3	-	Semnificație: Set solar instalat (opțional) 0 = funcția de protecție contra legionella a produsului dezactivată 3 = apă caldă activată (valoarea nominală de min. 55 °C)	0
d.60	Numărul de blocări prin limitatorul de temperatură (temperatură limită)	valoare actuală		-	Dacă valoarea este mai mare de 99, pe afișaj apare numărul alternativ. Se ia ca exemplu numărul 1581: Pe afișaj apare alternativ 15 → 81 → __.	-
d.61	Numărul de aprinderi fără succes	valoare actuală		-		-

Cod	Parametru	Valori		Unitate	Pas, alegere, explicație	Setarea din fabrică
		min.	max			
d.62	Funcția Zi/Noapte	0	30	K	Etapă = 1	0
d.64	Durata medie de aprindere arzătorului	valoare actuală		s	–	–
d.65	Durata maximă de aprindere arzătorului	valoare actuală		s	–	–
d.67	Timpul rămas pentru blocarea arzătorului (setare sub d.02)	valoare actuală		min	–	–
d.68	Numărul de aprinderi fără succes în 1. încercare	valoare actuală		–	Dacă valoarea este mai mare de 99, pe afișaj apare numărul alternativ. Se ia ca exemplu numărul 1581: Pe afișaj apare alternativ 15 → 81 → __.	–
d.69	Numărul de aprinderi fără succes în 2. încercare	valoare actuală		–		–
d.71	Temperatura nominală maximă a turului încălzirii	30	75	°C	Etapă = 1	75
d.77	Putere maximă de reîncălzire a boilerului pentru apă caldă	–	–	kW	Etapă = 1	–
d.80	Timpul de funcționare în regimul de încălzire	valoare actuală		ore	Timp de funcționare = valoarea afișată x 1000	–
d.81	Timpul de funcționare în regimul de pregătire a apei calde	valoare actuală		ore	Timp de funcționare = valoarea afișată x 1000	–
d.82	Numărul de aprinderi ale arzătorului în regimul de încălzire	valoare actuală		–	Numărul de aprinderi = valoarea afișată x 1000	–
d.83	Numărul de aprinderi ale arzătorului în regimul de pregătire a apei calde	valoare actuală		–	Numărul de aprinderi = valoarea afișată x 1000	–
d.85	Creșterea performanței min. (regimul de încălzire și de pregătire a apei calde)	–	–	kW	Etapă = 1	–
d.88	Valoarea limită a debitului pentru aprindere în regimul de pregătire a apei calde	0	1	–	0 = 1,5 l/min (fără întârziere) 1 = 3,7 l/min (întârziere 2 s)	0
d.90	Statusul termostatului de cameră eBUS	valoare actuală		–	0 = neracordat 1 = racordat	–
d.93	Setarea codului de produs	0	99	–	Etapă = 1 Codul produsului specific (DSN) se află pe plăcuța de timbru.	–
d.94	Ștergerea listei de avarii	0	1	–	0 = nu 1 = Da	–
d.96	Resetarea setării din fabrică	0	1	–	0 = nu 1 = Da	–

B Coduri de stare



Indicație

Deoarece tabelul cu coduri este folosit pentru diferite aparate, este posibil să nu fie vizibile unele coduri la aparatul respectiv.

Statuscode	Semnificație
S.00	Încălzirea nu are necesar termic. Arzătorul este stins.
S.01	Pornirea suflantei pentru regimul de încălzire este activată.
S.02	Funcționarea pompei pentru regimul de încălzire este activată.
S.03	Aprinderea pentru regimul de încălzire este activată.
S.04	Arzătorul pentru regimul de încălzire este activat.
S.05	Postfuncționarea pompei și suflantei pentru regimul de încălzire este activată.
S.06	Postfuncționarea suflantei pentru regimul de încălzire este activată.
S.07	Postfuncționarea pompei pentru regimul de încălzire este activată.
S.08	Timpul de blocare pentru regimul de încălzire este activat.
S.10	Cerința de apă caldă este activată.
S.11	Pornirea suflantei pentru regimul de apă caldă este activată.
S.13	Aprinderea pentru regimul de apă caldă este activată.
S.14	Arzătorul pentru regimul de apă caldă este activat.
S.15	Postfuncționarea pompei și suflantei pentru regimul de apă caldă este activată.
S.16	Postfuncționarea suflantei pentru regimul de apă caldă este activată.
S.17	Postfuncționarea pompei pentru regimul de apă caldă este activată.
S.20	Cerința de apă caldă este activată.
S.21	Pornirea suflantei pentru regimul de apă caldă este activată.
S.23	Aprinderea pentru regimul de apă caldă este activată.
S.24	Arzătorul pentru regimul de apă caldă este activat.
S.25	Postfuncționarea pompei și suflantei pentru regimul de apă caldă este activată.
S.26	Postfuncționarea suflantei pentru regimul de apă caldă este activată.
S.27	Postfuncționarea pompei pentru regimul de apă caldă este activată.
S.28	Timpul de blocare a arzătorului pentru regimul de pregătire a apei calde este activat.
S.30	Termostatul de cameră blochează regimul de încălzire.
S.31	Modul vară este activat sau controlerul eBUS blochează regimul de încălzire.
S.32	Timpul de așteptare la pornirea suflantei este activat.
S.34	Este activată funcția de protecție la îngheț.
S.39	"burner off contact" a decuplat (de ex. termostatul de contact sau pompa de condens)
S.41	Presiunea instalației este prea mare.
S.42	Mesajul de răspuns al clapetei de sens gaze arse blochează funcționarea arzătorului (numai în combinație cu modulul multifuncțional) sau pompa de condens este defectă, cerința termică se blochează.
S.46	Regimul de protecție confort pentru stingerea flăcării la sarcină redusă este activat.
S.53	Produsul se află în durata de așteptare a blocajului de modulație/funcția de blocare a funcționării din cauza presiunii prea mici a apei/din cauza deficitului de apă (diferența tur-retur este prea mare).
S.54	Durata de așteptare: lipsă de apă în sistem, creșterea temperaturii senzorului pe tur/retur este prea mare.
S.58	Limitarea modulației arzătorului sau funcția de umplere a sifonului este activată
S.76	Este activat un mesaj de service. Verificați presiunea apei.
S.88	Programul de aerisire este activ.
S.91	Modul de instalare este activat.
S.96	Autotestul pentru senzorul de temperatură pe retur este activat. Cerințele de încălzire sunt blocate.
S.98	Autotestul pentru senzorul de temperatură pe tur/retur este activat. Cerințele de încălzire sunt blocate.

C Codurile de eroare

Mesaj	Cauză posibilă	Măsură
F.00 Înteruperea senzorului de temperatură pe tur	Fișa senzorului de temperatură pe tur nu este introdusă/este desfăcută	▶ Verificați fișa și contactul cu fișă al senzorului de temperatură pe tur.
	Senzorul de temperatură pe tur este defect	▶ Înlocuiți senzorul de temperatură pe tur.
	Fișa multiplă nu este introdusă/desfăcută	▶ Verificați fișa multiplă și contactul cu fișă.
	Înterupere în arborele de cablu	▶ Verificați arborele de cablu.
F.01 Înteruperea senzorului de temperatură pe retur	Fișa senzorului de temperatură pe retur nu este introdusă/este desfăcută	▶ Verificați fișa și contactul cu fișă ale senzorului de temperatură pe retur.
	Senzorul de temperatură pe retur este defect	▶ Înlocuiți senzorul de temperatură pe retur.
	Fișa multiplă nu este introdusă/desfăcută	▶ Verificați fișa multiplă și contactul cu fișă.
	Înterupere în arborele de cablu	▶ Verificați arborele de cablu.
F.10 Scurtcircuit la senzorul de temperatură pe tur	Senzorul de temperatură pe tur este defect	▶ Înlocuiți senzorul de temperatură pe tur.
	Scurt-circuit în arborele de cablu	▶ Verificați arborele de cablu.
	Cablul senzorului de temperatură pe tur este defect	▶ Verificați cablul senzorului de temperatură pe tur.
F.11 Scurtcircuit la senzorul de temperatură pe retur	Senzorul de temperatură pe retur este defect	▶ Înlocuiți senzorul de temperatură pe retur.
	Scurt-circuit în arborele de cablu	▶ Verificați arborele de cablu.
	Cablul senzorului de temperatură pe retur este defect	▶ Verificați cablul senzorului de temperatură pe retur.
F.13 Scurtcircuit la senzorul de temperatură a boilerului	Senzor de temperatură boiler defect	▶ Înlocuiți senzorul de temperatură a boilerului.
	Scurt-circuit în arborele de cablu	▶ Verificați arborele de cablu.
	Scurtcircuit în cablul de legătură	▶ Verificați cablul de legătură și înlocuiți-l dacă este necesar.
F.20 Deconectare de siguranță limitator de temperatură	Senzorul de temperatură pe tur este defect	▶ Înlocuiți senzorul de temperatură pe tur.
	Senzorul de temperatură pe retur este defect	▶ Înlocuiți senzorul de temperatură pe retur.
	Conexiunea la masă eronată	▶ Verificați conexiunea la masă.
	Descărcare eronată prin fișa de bujie, fișa de aprindere sau electrodul de aprindere	▶ Verificați fișa de bujie, fișa de aprindere și electrodul de aprindere.
F.22 Presiunea instalației este prea mică	Prea puțină/lipsă apă în produs.	▶ Umpleți instalația de încălzire. (→ pagina 14)
	Senzorul de presiune al apei este defect	▶ Înlocuiți senzorul de presiune al apei.
	Înterupere în arborele de cablu	▶ Verificați arborele de cablu.
	Cablul către pompă/către senzorul de presiune a apei este slăbit/nu este introdus/este defect	▶ Verificați cablul către pompă/către senzorul de presiune a apei.
F.23 Oprire de siguranță: diferența de temperatură este prea mare	Pompă blocată	▶ Verificați funcționalitatea pompei.
	Aer în interiorul produsului	▶ Aerisiți instalația de încălzire.
	Pompa funcționează la putere minimă	▶ Verificați funcționalitatea pompei.
	Racordul senzorului de temperatură pe tur și senzorului de temperatură pe retur este inversat	▶ Verificați racordul senzorului de temperatură pe tur și senzorului de temperatură pe retur.

Mesaj	Cauză posibilă	Măsură
F.24 Deconectarea de siguranță a limitatorului de temperatură este prea rapidă	Pompă blocată	▶ Verificați funcționalitatea pompei.
	Pompa funcționează la putere minimă	▶ Verificați funcționalitatea pompei.
	Aer în interiorul produsului	▶ Aerisiți instalația de încălzire.
	Presiunea instalației este prea mică	▶ Verificați presiunea instalației.
	Clapetă de sens blocată	▶ Verificați funcționalitatea clapetei de sens.
	Clapetă de sens este montată greșit	▶ Verificați poziția de montare a clapetei de sens.
F.25 Oprire de siguranță: temperatura gazelor de ardere este prea mare	Fișa limitatorului de temperatură gaze arse necuplată/slăbită	▶ Verificați fișa și contactul cu fișă.
	Înterupere în arborele de cablu	▶ Verificați arborele de cablu.
F.27 Deconectare de siguranță flacăra stinsă	Umiditate pe placa electronică	▶ Verificați funcționalitatea plăcii electronice.
	Placă electronică defectă	▶ Înlocuiți placa electronică.
	Electrovalva de gaz este neetanșă	▶ Verificați funcționalitatea electrovalvei de gaz.
F.28 Aprindere fără succes	Robinet de blocare a gazului închis	▶ Deschideți robinetul de gaz.
	Contorul de gaz este defect	▶ Înlocuiți contorul de gaz.
	Relevu pentru controlul presiunii gazului s-a declanșat	▶ Verificați presiunea de admisie a gazului.
	Aer în conducta de gaz (de exemplu, la prima punere în funcțiune)	▶ Resetați aparatul o dată.
	Presiunea de admisie gaz este prea mică	▶ Verificați presiunea de admisie a gazului.
	dispozitivul de închidere termică s-a declanșat	▶ Verificați dispozitivul de închidere termică.
	Conducta de scurgere a condensului este înfundată	▶ Verificați conducta de scurgere a condensului.
	Armătură de gaz ET greșită	▶ Verificați armătura de gaz ET.
	Armătură de gaz ofset greșită	▶ Verificați setarea ofset a armăturii de gaz.
	Armătură de gaz defectă	▶ Verificați armătura de gaz.
	Fișa multiplă nu este introdusă/desfăcută	▶ Verificați fișa multiplă și contactul cu fișă.
	Înterupere în arborele de cablu	▶ Verificați arborele de cablu.
	Instalația de aprindere este defectă	▶ Înlocuiți instalația de aprindere.
	Împământare eronată	▶ Verificați împământarea produsului.
	Sistemul electronic defect	▶ Verificați placa electronică.
	Tubulatura de admisie/evacuare gaze înfundată	▶ Verificați tubulatura de admisie/evacuare a gazelor arse.
Inserția clapetei de la conducta de presiune de referință este înfundată	▶ Verificați starea inserției clapetei de la conducta de presiune de referință de la armătura de gaz.	
F.29 Eroare de aprindere și control în funcțiune - flacăra stinsă	Alimentare cu gaz întreruptă	▶ Verificați alimentarea cu gaz.
	Recircularea gazelor de ardere este eronată	▶ Verificați recircularea gazelor de ardere.
	Împământare eronată	▶ Verificați împământarea produsului.
	Înterupătorul de aprindere	▶ Verificați funcționalitatea transformatorului de aprindere.
	Conducta de scurgere a condensului este înfundată	▶ Verificați conducta de scurgere a condensului.
	Tubulatura de admisie/evacuare gaze înfundată	▶ Verificați tubulatura de admisie/evacuare a gazelor arse.

Mesaj	Cauză posibilă	Măsură
F.29 Eroare de aprindere și control în funcțiune - flacăra stinsă	Conducta de presiune de referință este neracordată	<ol style="list-style-type: none"> 1. Verificați dacă conducta de presiune de referință dintre armătura de gaz și inserția clapetei de la conducta de presiune de referință este racordată. 2. Verificați dacă conducta de presiune de referință dintre inserția clapetei de la conducta de presiune de referință și țeava de distribuție este racordată.
F.32 Eroare la suflantă	Fișa la suflantă necu-plată/slăbită	▶ Verificați fișa de la suflantă și contactul cu fișă.
	Fișa multiplă nu este introdusă/desfăcută	▶ Verificați fișa multiplă și contactul cu fișă.
	Întrerupere în arborele de cablu	▶ Verificați arborele de cablu.
	Suflantă blocată	▶ Verificați funcționalitatea suflantei.
	Senzorul Hall este defect	▶ Înlocuiți senzorul Hall.
	Sistemul electronic defect	▶ Verificați placa electronică.
F.46 Scurtcircuit al senzorului de apă rece	Senzorul de apă rece defect	▶ Înlocuiți senzorul de apă rece.
	Scurt-circuit în arborele de cablu	▶ Verificați arborele de cablu.
F.49 Eroare eBUS	Scurt-circuitarea conexiunii eBUS	▶ Verificați funcționalitatea conexiunii eBUS.
	Suprasolicitare eBUS	▶ Verificați funcționalitatea conexiunii eBUS.
	polarități diferite la conexiunea eBUS	▶ Verificați funcționalitatea conexiunii eBUS.
F.61 Eroare la supapa de control al combustibilului	Scurtcircuit în fasciculul de cabluri de la armătura de gaz	▶ Verificați fasciculul de cabluri de la armătura de gaz.
	Armătură de gaz defectă	▶ Înlocuiți armătura de gaz.
	Placă electronică defectă	▶ Înlocuiți placa electronică.
F.62 Eroare la deconectarea temporizată a supapei de control al combustibilului	Armătură de gaz defectă	▶ Înlocuiți armătura de gaz.
	Placă electronică defectă	▶ Înlocuiți placa electronică.
	Electrod de aprindere defect	▶ Înlocuiți electrodul de aprindere.
F.63 Eroare placă electronică	Placă electronică defectă	▶ Înlocuiți placa electronică.
F.64 Eroare la sistemul electronic/senzorul de temperatură	Scurtcircuit la senzorul de temperatură pe tur	▶ Verificați funcționalitatea senzorului de temperatură pe tur.
	Scurtcircuit la senzorul de temperatură pe retur	▶ Verificați funcționalitatea senzorului de temperatură pe retur.
	Placă electronică defectă	▶ Înlocuiți placa electronică.
F.65 Eroare temperatură sistem electronic	Sistem electronic supraîncălzit	▶ Verificați acțiunea exterioară a căldurii asupra sistemului electronic.
	Placă electronică defectă	▶ Înlocuiți placa electronică.
F.67 Eroare sistemul electronic / flacăra	Semnal de flacăra neplauzibil	▶ Verificați semnalul de flacăra.
	Placă electronică defectă	▶ Înlocuiți placa electronică.
	Avarie în calea gazelor de ardere	▶ Verificați întreaga cale a gazelor de ardere.
F.68 Defecțiune semnal de flacăra instabil	Aer în conducta de gaz (de exemplu, la prima punere în funcțiune)	▶ Resetați aparatul o dată.
	Presiunea de admisie gaz este prea mică	▶ Verificați presiunea de admisie a gazului.
	Număr de schimburi de aer greșit	▶ Verificați conținutul de CO ₂ de la punctul de măsurare a gazelor arse.
	Recircularea gazelor de ardere este eronată	▶ Verificați recircularea gazelor de ardere.
	Conducta de scurgere a condensului este înfundată	▶ Verificați conducta de scurgere a condensului.
F.70 Codul aparatului nu este valabil (DSN)	Codul aparatului nu este setat/este greșit	▶ Reglați codul corect al aparatului.

Mesaj	Cauză posibilă	Măsură
F.71 Eroare senzorul de temperatură pe tur	Senzorul de temperatură pe tur semnaleză o valoare constantă	▶ Verificați poziționarea senzorului de temperatură pe tur.
	Senzorul de temperatură pe tur este poziționat incorect	▶ Verificați poziționarea senzorului de temperatură pe tur.
	Senzorul de temperatură pe tur este defect	▶ Înlocuiți senzorul de temperatură pe tur.
F.72 Eroare la senzorul de temperatură pe retur	Senzorul de temperatură pe tur este defect	▶ Înlocuiți senzorul de temperatură pe tur.
	Senzorul de temperatură pe retur este defect	▶ Înlocuiți senzorul de temperatură pe retur.
F.73 Semnal senzorul de presiune al apei este în intervalul greșit (prea mic)	Scurt-circuit în arborele de cablu	▶ Verificați arborele de cablu.
	Înterupere în arborele de cablu	▶ Verificați arborele de cablu.
	Senzorul de presiune al apei este defect	▶ Înlocuiți senzorul de presiune al apei.
F.74 Semnal senzorul de presiune al apei este în intervalul greșit (prea mare)	Scurt-circuit în arborele de cablu	▶ Verificați arborele de cablu.
	Înterupere în arborele de cablu	▶ Verificați arborele de cablu.
	Senzorul de presiune al apei este defect	▶ Înlocuiți senzorul de presiune al apei.
F.76 Defecțiune dispozitiv de închidere termică	Siguranța termică este defectă	▶ Verificați dacă schimbătorul de căldură prezintă scurgeri. Dacă schimbătorul de căldură nu prezintă scurgeri, șunțați siguranța termică. Dacă puteți porni acum produsul, înlocuiți siguranța termică.
F.77 Eroare la clapeta de sens pentru gazele arse/pompa de condens	răspuns lipsă/eronat de la clapeta de sens gaze arse	▶ Verificați funcționalitatea clapetei de sens gaze arse.
	Clapeta de sens gaze arse defectă	▶ Înlocuiți clapeta de sens gaze arse.
	Pompa de condens este defectă	▶ Înlocuiți pompa de condens.
F.78 Înteruperea senzorului de temperatură la evacuarea apei calde, cu reglare externă	Senzor NTC defect	▶ Înlocuiți senzorul NTC.
F.83 Eroare la oscilația temperaturii NTC	Presiunea instalației este prea mică	▶ Verificați presiunea instalației.
	Senzorul de temperatură pe tur nu are contact	▶ Verificați dacă senzorul de temperatură pe tur este amplasat corect pe conducta de tur.
	Senzorul de temperatură pe retur nu are contact	▶ Verificați dacă senzorul de temperatură pe retur este amplasat corect pe țeava de retur.
	Prea puțină/lipsă apă în produs.	▶ Umpleți instalația de încălzire. (→ pagina 14)
F.84 Diferența de temperatură NTC este neplauzibilă	Senzorul de temperatură pe tur este montat incorect	▶ Verificați dacă senzorul de temperatură pe tur este montat corect.
	Senzorul de temperatură pe retur este montat incorect	▶ Verificați dacă senzorul de temperatură pe retur este montat corect.
	Senzorul de temperatură pe tur și senzorul de temperatură pe retur sunt inversați	▶ Verificați dacă senzorul de temperatură pe tur și senzorul de temperatură pe retur sunt montați corect.
F.85 Senzori de temperatură pe tur și retur montați greșit (inversați)	Senzorul de temperatură pe tur/retur este montat pe aceeași conductă/pe conducta greșită	▶ Verificați dacă senzorul de temperatură pe tur și senzorul de temperatură pe retur sunt montați pe conducta corectă.
F.86 Deconectare externă de siguranță	Setările termostatului de maxim sunt greșite	▶ Verificați setările termostatului de maxim.
	Senzorul de temperatură pe tur măsoară valori cu abatere în jos	▶ Verificați senzorul de temperatură pe tur.
	Vană deviatoare cu 3 căi blocată	▶ Verificați vana deviatoare cu 3 căi.
	Pompa de condens este defectă	▶ Înlocuiți pompa de condens.

Mesaj	Cauză posibilă	Măsură
F.87 Eroare la electrodul de aprindere	Electrodul de aprindere este neracordat	▶ Verificați racordul electrodului de aprindere.
	Electrodul de aprindere este racordat greșit	▶ Verificați racordul electrodului de aprindere.
	Scurt-circuit în arborele de cablu	▶ Verificați arborele de cablu.
F.88 Eroare la armătura de gaz	Armătura de gaz este neracordată	▶ Verificați racordul de la armătura de gaz.
	Armătura de gaz este racordată greșit	▶ Verificați racordul de la armătura de gaz.
	Scurt-circuit în arborele de cablu	▶ Verificați arborele de cablu.
F.89 Eroare la pompă	Pompa este neconectată	▶ Verificați racordul pompei.
	Pompa este racordată greșit	▶ Verificați racordul pompei.
	Este conectată o pompă greșită	▶ Verificați dacă pompa conectată este cea recomandată pentru aparat.
	Scurt-circuit în arborele de cablu	▶ Verificați arborele de cablu.

D Program de verificare

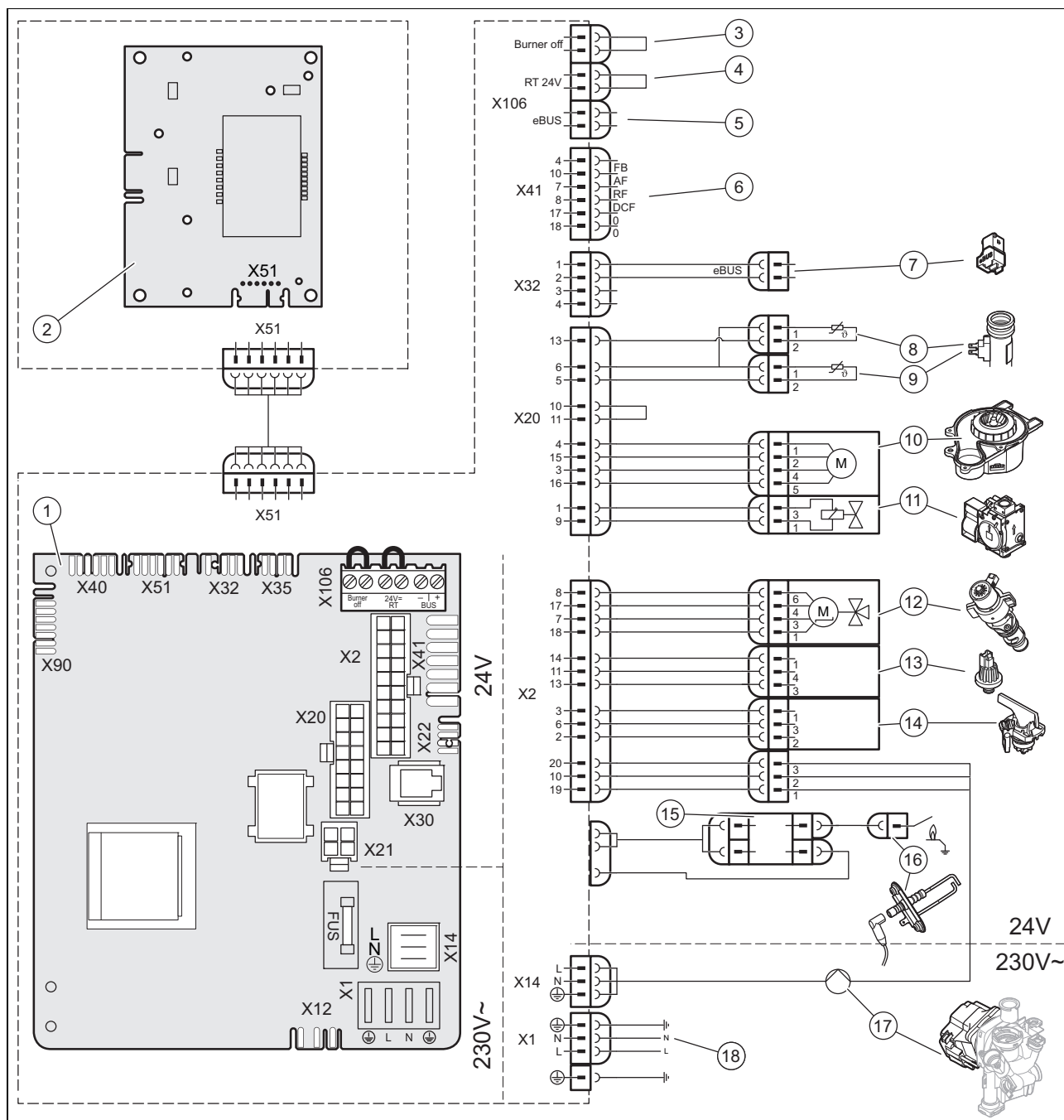


Indicație

Deoarece tabelul cu coduri este folosit pentru diferite aparate, este posibil să nu fie vizibile unele coduri la aparatul respectiv.

Programul de verificare	Semnificație
P.00 Aerisirea circuitului de apă caldă și încălzire	Funcția este activată pentru un interval de timp de 4 minute în circuitul de apă caldă mic, iar apoi pentru 1 minut în circuitul de încălzire. Pompa funcționează și se oprește la intervale regulate. Funcția este activă pentru un interval de 5 minute.
P.01 Pornirea arzătorului la sarcina de încălzire reglabilă în regimul de încălzire	După aprinderea cu succes, aparatul funcționează cu sarcina de încălzire afișată pe afișaj. Această valoare poate fi reglată cu \ominus și \oplus de la 0% (0 = putere min.) până la 100% (Hi = putere max.). Funcția este activă pentru un interval de 15 minute.
P.03 Pornirea arzătorului pe sarcina parțială	După aprinderea cu succes, aparatul funcționează cu sarcina parțială la încălzire setată prin intermediul codului de diagnoză d.00 . Funcția este activă pentru un interval de 15 minute.
P.04 Funcția coșar	Când este prezentă o solicitare de apă caldă atunci produsul lucrează în regimul de preparare a apei calde și cu sarcina maximă de încălzire. Dacă nu există cerință de apă caldă, atunci aparatul funcționează cu sarcina parțială la încălzire setată prin codul de diagnoză d.00 în regimul de încălzire. Funcția este activă pentru un interval de 15 minute.
P.08 Umplerea sau golirea aparatului	Supapa prioritară de comutare este deplasată în poziția de mijloc. Se opresc arzătorul și pompa pentru umplerea sau golirea aparatului. Funcția este activă pentru un interval de 15 minute.

E Diagrama de conexiuni



- | | | | |
|---|--|----|---|
| 1 | Placa electronică principală | 8 | Senzor de temperatură pe turul încălzirii |
| 2 | Placa electronică a elementului de comandă | 9 | Senzor de temperatură pe returul încălzirii |
| 3 | Termostat de maxim cu contact pentru încălzirea prin pardoseală <i>Burner off</i> (opțional) | 10 | Ventilator |
| 4 | Termostat de cameră <i>RT 24 V</i> (opțional) | 11 | Armătura de gaz |
| 5 | Conexiune magistrală pentru regulator/Termostat de cameră (opțional) | 12 | Supapă prioritară de comutare |
| 6 | Senzor extern, senzor de temperatură pe tur (extern), receptor DCF (opțional) | 13 | Senzorul pentru presiunea apei |
| 7 | Fișă externă <i>eBUS</i> | 14 | Aparat de conectare la apă |
| | | 15 | Electrod de aprindere |
| | | 16 | Electrodul de aprindere |
| | | 17 | Pompă |
| | | 18 | Alimentarea principală cu energie electrică |

F Lucrări de inspecție și întreținere

Tabelul următor prezintă cerințele producătorului privind intervalele minime de inspecție și de întreținere. Dacă prescripțiile și directivele naționale necesită intervale mai scurte de inspecție și întreținere, respectați intervalele solicitate. Executați la fiecare lucrare de inspecție și întreținere lucrările pregătitoare și finale necesare.

#	Lucrare de întreținere	Intervalul	
1	Se verifică tubulatura de admisie/evacuare gaze pentru etanșitate, deteriorare, fixare corespunzătoare și asamblare corectă	Anual	
2	Îndepărtați murdăriile de pe produs și din camera de vid	Anual	
3	Verificați vizual starea, gradul de coroziune, rugină și de deteriorare a celulei termice	Anual	
4	Verificați presiunea racordului de gaz la sarcina termică maximă	Anual	
5	Verificarea conținutului CO ₂	Anual	16
6	Protocolați conținutul de CO ₂ (numărul de schimburi de aer)	Anual	
7	Verificați funcționarea/conexiunea corectă a contactelor electrice cu fișă/racordurilor (produsul trebuie să fie scos de sub tensiune)	Anual	
8	Se verifică funcționalitatea robinetelor de blocare a gazului și robinetele de întreținere	Anual	
9	Curățarea sifonului de condens	Anual	24
10	Curățarea filtrelor de încălzire	Anual	24
11	Verificarea presiunii preliminare a vasului de expansiune	Dacă este necesar, cel puțin la fiecare 2 ani	23
12	Verificați straturile izolatoare în zona de ardere și schimbați straturile izolatoare deteriorate	Dacă este necesar, cel puțin la fiecare 2 ani	
13	Verificarea arzătorului și stratului izolator al arzătorului în vederea depistării eventualelor deteriorări	Dacă este necesar, cel puțin la fiecare 2 ani	22
14	Verificarea electrodului de aprindere	Dacă este necesar, cel puțin la fiecare 2 ani	23
15	Curățarea schimbătorului de căldură	Dacă este necesar, cel puțin la fiecare 2 ani	22
16	Verificarea presiunii de umplere a instalației de încălzire	Dacă este necesar, cel puțin la fiecare 2 ani	
17	Efectuați un test de funcționare a aparatului/instalației de încălzire și a preparării apei calde. Dacă este necesar, efectuați aerisirea.	Anual	
18	Încheierea lucrărilor de inspecție și întreținere	Anual	25

G Date tehnice

Date tehnice – Aspecte generale

	24-AS/1	28-AS/1
categoria de gaz aprobate	II2H3P	II2H3P
Număr CE	0063CU3005	0063CU3005
Racordul de gaz pe partea aparatului	1/2"	1/2"
Racordurile de încălzire pe tur/retur pe partea aparatului	3/4"	3/4"
Supapa de siguranță a țevii de racord (min.)	15 mm	15 mm
Furtunul de evacuare a condensului (min.)	14,2 mm	14,2 mm
Presiunea racordului de gaz natural G20	2,0 kPa (20,0 mbar)	2,0 kPa (20,0 mbar)
Temperatura maximă a gazelor arse	89 °C	89 °C
Debitul volumetric al gazului la P min (G20)	0,66 m ³ /h	0,76 m ³ /h
Debitul volumetric al gazului la P min (G31)	0,65 kg/h	0,56 kg/h
Debitul volumetric al gazului la P max în regimul de încălzire (G20)	1,99 m ³ /h	2,59 m ³ /h
Debitul volumetric al gazului la P max în regimul de încălzire (G31)	1,47 kg/h	1,91 kg/h
Debitul volumetric al gazului la P max în regimul de preparare a apei calde (G20)	2,54 m ³ /h	2,96 m ³ /h
Debitul volumetric al gazului la P max în regimul de preparare a apei calde (G31)	1,86 kg/h	2,18 kg/h

	24-AS/1	28-AS/1
Tipuri de instalații avizate	C13, C33, C43, C53, C83, C93, B23, B53P	C13, C33, C43, C53, C83, C93, B23, B53P
Randament nominal în regimul de sarcină parțială (30%)	107,8 %	108,2 %
Clasa NOx	6	6
Emisia de oxid de azot, NOx ponderată (Hs) (G20)	27,11 mg/kW-h	32,40 mg/kW-h
Emisia de CO	137,2 ppm	121,7 ppm
Masa netă	25,6 kg	26,5 kg

Date tehnice – performanță/încărcare (G20)

	24-AS/1	28-AS/1
Intervalul nominal al puterii calorice P la 50/30 °C	6,6 ... 20,0 kW	7,7 ... 25,9 kW
Intervalul nominal al puterii calorice P la 75/55 °C	6,0 ... 18,3 kW	6,9 ... 23,9 kW
Intervalul nominal al puterii calorice P la 60/40 °C	6,4 ... 19,3 kW	7,5 ... 25,1 kW
Sarcina maximă de încălzire a apei calde (Qmax) (Hi)	24,0 kW	28,0 kW
Debitul masic al gazelor arse în regimul de încălzire la P min	3,2 g/s	3,7 g/s
Debitul masic al gazelor arse în regimul de încălzire la P max	8,9 g/s	11,6 g/s
Sarcină nominală în regimul de încălzire	6,2 ... 18,8 kW	7,2 ... 24,5 kW

Date tehnice – performanță/încărcare (G31)

	24-AS/1	28-AS/1
Intervalul nominal al puterii calorice P la 50/30 °C	9,0 ... 20,0 kW	7,7 ... 25,9 kW
Intervalul nominal al puterii calorice P la 75/55 °C	8,1 ... 18,3 kW	6,9 ... 23,9 kW
Sarcina maximă de încălzire a apei calde (Qmax)	24,0 kW	28,0 kW
Debitul masic al gazelor arse în regimul de încălzire la P min	4,0 g/s	3,4 g/s
Debitul masic al gazelor arse în regimul de încălzire la P max	9,1 g/s	11,8 g/s
Sarcină nominală în regimul de încălzire	8,4 ... 18,8 kW	7,2 ... 24,5 kW

Date tehnice – Încălzire

	24-AS/1	28-AS/1
Temperatura maximă pe turul de încălzire (reglarea din fabrică - d.71)	75 °C	75 °C
Domeniul maxim de reglare a temperaturii pe tur	30 ... 75 °C	30 ... 75 °C
Presiune maximă de lucru (MWP)	0,3 MPa (3,0 bar)	0,3 MPa (3,0 bar)
Debitul nominal al apei ($\Delta T = 20$ K)	788 l/h	1.029 l/h
Valoare aproximativă a volumului de condens în regimul de funcționare sub sarcină nominală (valoarea pH-ului între 3,5 și 4,0) la 50/30 °C	1,89 l/h	2,46 l/h
Înălțimea restantă de pompare a pompei (la cantitatea nominală de apă recirculată)	0,027 MPa (0,270 bar)	0,017 MPa (0,170 bar)
Capacitatea vasului de expansiune pentru încălzire	8 l	8 l

Date tehnice - Apă caldă

	24-AS/1	28-AS/1
Debitul minim al apei	1,7 l/min	1,7 l/min
Debit specific D ($\Delta T = 30$ K)	11,5 l/min	13,4 l/min
Presiunea minimă admisă	0,03 MPa (0,30 bar)	0,03 MPa (0,30 bar)
Presiunea maximă admisă (PMW)	1 MPa (10 bar)	1 MPa (10 bar)
Presiune de alimentare recomandată	0,3 MPa (3,0 bar)	0,3 MPa (3,0 bar)
Confort de apă caldă conform standardului EN 13203	**	**
Limitator debit apă rece	8,0 l/min	10,0 l/min
Intervalul temperaturii de ieșire a apei calde menajere	35 ... 55 °C	35 ... 55 °C

Date tehnice – Electricitate

	24-AS/1	28-AS/1
Conexiune electrică	230 V / 50 Hz	230 V / 50 Hz
Tensiunea de racordare admisă	195 ... 253 V	195 ... 253 V
Siguranța încorporată (portant)	T2/2 A, 250 V	T2/2 A, 250 V
Putere electrică maximă consumată	90 W	90 W
Consumul de putere electrică Standby	1,7 W	1,7 W
Tip de protecție	IPX5	IPX5

Listă de cuvinte cheie

A			
Accesarea codului diagnoză	13	Mesaje de eroare	25
Accesarea memoriei de erori	25	Miros de gaze arse	4
Accesarea programului de verificare	13	Mirosul de gaz	3
Alimentare cu energie electrică	12	Montarea carcasei frontale	16
Alimentarea cu aer de ardere	4	Montarea modului termocompact	22
Apelarea codurilor de statut	13	Montarea piesei de racordare cu \varnothing 80/125 mm	10
Apelarea nivelului pentru specialist	13	Montarea piesei de racordare cu \varnothing 80/80 mm	11
C		Montarea tubulaturii de admisie/evacuare gaze	10
Calificare	3	N	
Caracteristica CE	7	număr de articol	7
Carcasă frontală închisă	4	O	
Conectarea tubulaturii de admisie/evacuare gaze	10	Operator, predare	19
Coroziune	5	Oprire	27
Curățare, filtru de încălzire	24	P	
Curățarea componentelor	20	Părăsirea nivelului pentru specialiști	13
Curățarea schimbătorului de căldură	22	Piese de schimb	25
D		Pornirea produsului	14
Deconectare produs	27	Predarea la operator	19
Demontarea modului termocompact	21	Pregătirea lucrărilor de curățenie	20
Demontarea/Montarea carcasei frontale	11	Pregătirea lucrărilor de întreținere	20
Deschiderea cutiei electronice	11	Pregătirea reparației	26
Dezaerare	15	Prepararea agentului termic	13
Dimensiunile aparatului	7	Prescripții	5
Dispozitiv de siguranță	4	Program de verificare	25
Distanțe minime în jurul aparatului	7	R	
Durata de blocare a arzătorului	17	Racordarea regulatorului	12
E		Realizarea lucrărilor de inspecție	19
Electricitate	4	Realizarea lucrărilor de întreținere	19
Etanșeitate	17	Reglarea By-pass-ului	18
F		Reglarea caracteristicii pompei	18
Filtru de încălzire, curățare	24	S	
Flanșa arzătorului, strat izolator	22	Salubritate, ambalaj	27
Funcționare dependentă de aerul din cameră	4	Salubritatea ambalajului	27
Funcționare în funcție de aerul din cameră	4	Schemă	4
G		scoaterea definitivă din funcțiune	27
Gaz lichefiat	9	seria	7
Golirea produsului	25	Setarea codului diagnoză	13
I		Setarea conținutului de aer	16
Instalarea racordului de gaz	9	Sifon de condens	10, 24
Instalarea returului încălzirii	9	Sistem evacuare a gazelor arse	10
Instalarea turului încălzirii	9	Strat izolator, flanșa arzătorului	22
Instalatori	3	Strat izolator, zonă de ardere	21
Instrument	5	Supapa de siguranță	10
Încheierea lucrărilor de curățare	24	T	
Încheierea lucrărilor de inspecție	25	Temperatura apei calde menajere	19
Încheierea lucrărilor de întreținere	25	Temperatura pe turul de încălzire	19
Încheierea lucrărilor de verificare	24	Tensiune	4
Încheierea reparației	26	Tipul de gaz	9
Îngheț	5	Transport	4
Înlocuirea armăturii de gaz	26	Traseul gazelor de ardere	4
Înlocuirea componentelor	25	Tubulatura de admisie/evacuare gaze	11
Înlocuirea pompei	26	Tubulatură de admisie/evacuare gaze montată	4
Înlocuirea suflantei	26	Ț	
L		Țeava de scurgere	10
Legarea la rețea	12	U	
Locul de instalare	4-5	Umplerea și aerisirea aparatului	14
M		Umplerea vasului de expansiune	23
Masa	8	Umpleți cu apă sifonul de condens	9
		Utilizarea conform destinației	3
		V	
		Verificarea arzătorului	22

Listă de cuvinte cheie

Verificarea componentelor	20
Verificarea conținutului CO ₂	16
Verificarea presiunii de admisie a gazului.....	15
Verificarea presiunii de racordare a gazului.....	15
Verificarea presiunii preliminare a vasului de expansiune ...	23
Verificarea reglării gazului.....	15
Verificarea stratului izolator	21
Z	
Zonă de ardere, strat izolator	22

Emitent / Producător

SDECCI SAS

17, rue de la Petite Baratte – 44300 Nantes

Téléphone +33 24068 1010 – Fax +33 24068 1053



0020289311_00

0020289311_00 – 17.10.2019

Furnizor

Vaillant Group România

Soseaua Bucuresti Nord nr. 10 incinta Global City Business Park, Cladirea O21, parter si etaj 1 – 077190 Voluntari jud. Ilfov

Tel. +40 (0) 21 209 5209 – Fax +40 (0) 21 232 2273

office@saunierduval.ro – www.saunierduval.ro

© Aceste instrucțiuni, sau părți din acestea, sunt protejate prin drepturi de autor și pot fi multiplicare sau distribuite numai cu acordul scris al producătorului.

Ne rezervăm dreptul asupra modificărilor tehnice ulterioare.